

Popis nábytku pro dětskou skupinu:

Pro výrobu nábytku pro dětskou skupinu požadujeme použít pouze certifikovaný kvalitní materiál, kování a spojovací komponenty, které podléhají přísné kontrole a splňují všechny normy týkající se bezpečnosti a kvality.

Použitý materiál musí splňovat vyhlášku č. 6/2003 Sb., kterou se stanoví hygienické limity chemických, fyzikálních a biologických ukazatelů pro vnitřní prostředí pobytových místností některých staveb, příloha č. 2 – formaldehyd a proto uchazeč doloží k tomu příslušný platný certifikát na výrobu nábytku.

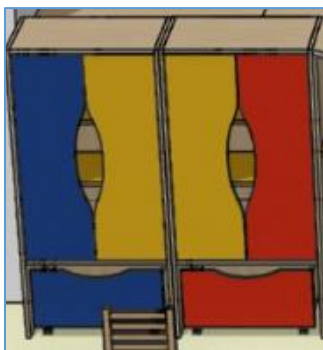
Požadujeme použít pouze materiál LTD Kronospan o tloušťce 18 mm a ABS hrany alespoň 2 mm, které jsou vyrobeny z plastu, jsou hygienicky a zdravotně nezávadné, odolné vůči nečistotě, mastnotě a vodě, stálo barevné a mají velkou nárazovou pevnost, jež zaručí dlouhou životnost.

Záda provedení sololak tl. 3 mm pokud není uvedeno jinak.

Barevné provedení nábytku: např. žlutá 0134 PE Sunshine, červená 7113 BS Chilli Red, modrá 0125 PE Royal Blue, korpus světlý, např. bříza, javor nebo hruška, u některých skříněk pohledový korpus v barvě modrá, červená či žlutá – viz. obrázek.

V herně dvířka a zásuvky bez úchytek – pouze do dvířek vyfrézovaný oblouček pro uchycení dvířek prsty.

OBRÁZEK č. 1



Úložné skřínky na hračky dvoudveřové se zásuvkou na kolečkách - **2 ks**,
v. 1330 mm,
hl. 425 mm,
š. 650 mm,
záda pevná 18mm LTD – pohledová.

OBRÁZEK č. 2 + č. 3



Úložné skřínky na hračky otevřené:
rohová policová – **1 ks**
rovná policová – **1 ks** včetně plastových boxů uvnitř polic,
v. 1330 mm,
hl. 650 mm a u rohové přechod obloučkem z 650mm na 425 mm,
šířka 650 mm,
záda pevná – pohledová,
police – žlutá LTD.

Dvířka dvoukřídlá na panty s uzávěrem zabraňujícím vstup na schody do zázemí učitelek, v. 780 mm, š. 470 mm, tl. 18 mm.

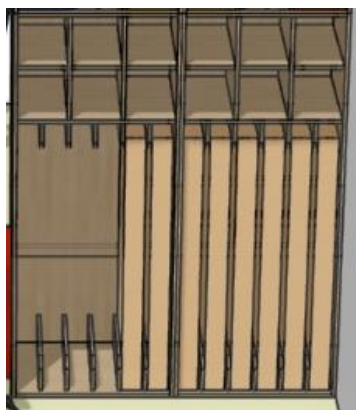
Úložná skříňka na 12 matrací včetně boxů na lůžkoviny a nástavec na pyžamka a náhradní povlečení – **2 ks, celková v. 2330 mm včetně nástavce,**

OBRÁZEK č. 5-NÁSTAVEC



NÁSTAVEC
v. 380 mm,
hl. 650 mm,
š. 785 mm.

OBRÁZEK č. 4 + boxy na matrace a otevřené poličky v. 1950 mm



Skříň s úložnými boxy na matrace (1 skříň na 6 matrací) – **2 ks,**
v. boxu na matrace **1420 mm,**
v. poličky na pyžamka **530 mm,**
hl. 650 mm,
š. 785 mm.

OBRÁZEK č. 6



Matrace je vložena do omyvatelné koženky a potažena bavlněným potahem na zip s možností praní (spodní a horní část rozlišena potiskem) **12 ks,**
dl. 1300 mm,
š. 600 mm,
tl. 10 mm.

OBRÁZEK č. 7



Stoly do herny, **2 ks:**
stolová deska 1200 x 800 mm, která musí mít zaoblené rohy,
podnoží použít s možností zvýšení nohou z výšky 460 mm na výšku 520 mm, (u stolu mohou sedět i děti starší 5 let).

OBRÁZEK č. 8



Židličky – výška sedáku 260 mm, **12 ks.**
Barva žlutá-4ks, červená-4ks a modrá-4ks.

OBRÁZEK č. 9



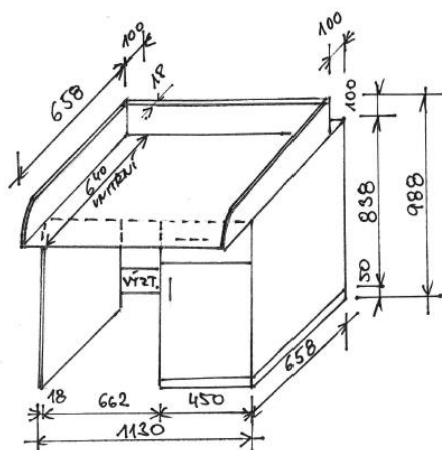
Šatna pro děti:
4x modul po 3 skříňkách včetně laviček,
1 ks v. 1400 mm,
hl. 450 mm-spodní, 300 mm - vrchní,
š. 960 mm,
sedací část lavičky ve výšce 300 mm.
uvnitř skříňky police + 2x háček (možno dát na jeden háček
dětské ramínko),
záda dětských šatních skříňek musí být z LTD 18 mm z důvodu
stability a pevnosti
v barvách: korpus bříza (javor), záda žlutá, červená a modrá,
bez dvířek.

OBRÁZEK č. 10



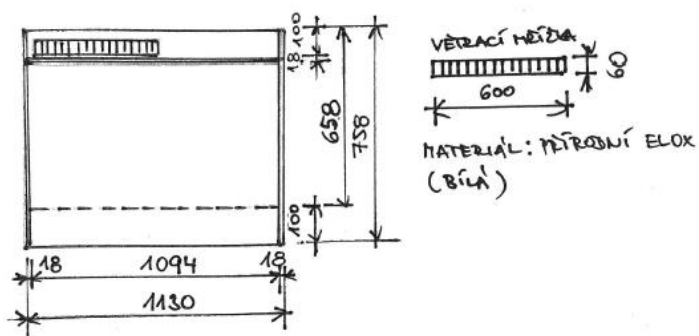
Věšák do šatny pro rodiče – **1 ks,**
š. 600 mm,
v. 1600 mm
v barvách: pruhy - modrá, žlutá červená.

OBRÁZEK č. 11



Přebalovací pult – **1ks**
š. 1130 mm,
v. 988 mm,
hl. 758 mm,
hl. skříňky 658 mm
bez zad, pouze výztuha (100mm)
ve volném prostoru vlevo bude kombinace
pračka se sušičkou.

Přebalovací pult – pohled shora, větrací mřížka v horní zadní části nad pračkou se sušičkou.



OBRÁZEK č. 12



š. 1090 mm - max.
hl. 640 mm – max.

OBRÁZEK č. 13

Obrázek je ilustrativní.



Koupelna:

1ks věšák na ručníky pro 4 děti,

š. 550-570 mm,

v. 680mm

polička na 4 kelímky, šířka poličky

(prostoru mezi svislými příčkami) 120 mm,

každá přihrádka obsahuje jeden dvojitý věšák k zavěšení ručníku.

OBRÁZEK č. 13

Obrázek je ilustrativní.



1ks věšák na ručníky pro 8 dětí,

š. 1100 – 1120 mm,

v 680mm,

polička na 8 kelímků, šířka poličky

(prostoru mezi svislými příčkami) 120 mm,

každá přihrádka obsahuje jeden dvojitý věšák k zavěšení ručníku.

Zázemí pro pečující personál nad schody:

OBRÁZEK č. 14



Pracovní stůl se zadní krycí deskou (cca 30 cm nad zem) - **1 ks**,
š. 1000 mm,
hl. 700 mm,
v. 750 mm,
Kovová stolová podnož s výplní z lamina.

Pracovní stůl do herny se zadní krycí deskou (od země) - **1 ks**,
š. 1000 mm,
hl. 700 mm,
v. 750 mm,
Kovová stolová podnož s výplní z lamina.

OBRÁZEK č. 15



Kancelářské židle: pevné opěradlo, vysoké, čalouněné se samonosnou síťovinou např. NET v barvě černé, synchronní mechanika, posuv sedáku, kříž nylonový černý, plynový píst, područky výškově stavitelné, s loketníky vyrobenými z měkkého PU, sedák čalouněný v barvě červené, oděruvzdornost min. 100 000 cyklů, nosnost 130kg, záruka minimálně 3 roky, kolečka pro použití na koberce a PVC, **2 ks**.

OBRÁZEK č. 16



Skříňka dvoudvřevá nízká policová s nikou včetně úchytek, **1 ks**,
v. 1100 mm,
š. 600 mm,
hl. 400 mm.
včetně soklu 50 mm.



OBRÁZEK č. 17



Otevřený roh nízký, **1 ks**,
v. 1100 mm,
š. 400 mm,
hl. 400 mm.
včetně soklu 50 mm.

OBRÁZEK č. 18



OBRÁZEK č. 19



Skříňě:

1 ks skříň vysoká 1/3 dvoudveřová
+ policová otevřená 2/3,
v. 1850 mm,
š. 800 mm,
hl. 450 mm
včetně úchytek a soklu 50mm.

1 ks skříň vysoká dvoudveřová policová,
v. 1850 mm,
š. 800 mm,
hl. 450 mm
včetně úchytek a soklu 50mm.

OBRÁZEK č. 20



v.
š.

na

OBRÁZEK č. 21



3 ks skříňě vysoké dvoudveřové policové
čisté a špinavé prádlo,
1850 mm,
570 mm,
hl. 450 mm,
včetně úchytek a soklu 50mm.

2 ks skříňě vysoké dvoudveřové policové
na úklidové prostředky,
v. 1850 mm,
š. 1100 mm,
hl. 550 mm
včetně úchytek, **zámku** a soklu 50 mm.

OBRÁZEK č. 22



OBRÁZEK č. 23



Skříňě vysoké dvoudveřové - **1 ks**,
šatní – výsuvný věšák na ramínka (**1 ks**),
policové (**0 ks**),
v. 1850 mm,
š. 600 mm,
hl. 500 mm
včetně úchytek a soklu 50 mm.

OBRÁZEK Č. 24 - NÁSTAVEC



včetně nástavců - **0ks**,
v. 650 mm,
š. 600 mm,
hl.500 mm
včetně úchytek.