

Ke dni zaměření:

- Dokončené hrubé stavební otvory, rovinnosti povrchů v rámci tolerancí dle ČSN
- Dokončené finální omítky, stěrky a/nebo obklady (neplatí pro stavební pouzdra)
- Vylité hrubé podlahy (zárubně nemají zapuštěné prahové spojky)
- Vynesené úrovně budoucích čistých podlah v místě stavebního otvoru (č.p.) a podhledů navazujících na dveřní konstrukce
- Konstrukce ostění musí vyhovovat statickým požadavkům s ohledem na váhu dveří a způsob kotvení zárubní, v sádkartonových stěnách musí být použity zesílené (UA) profily

Ke dni zahájení montáže:

- Uklizený a osvětlený pracovní prostor a přístupové cesty, připojení k elektrické síti
- Proschlé ostění a dokončené hrubé malířské práce
- Dokončené a proschlé finální podlahy (bez soklů)
- Teplota vzduchu minimálně 15°C, maximální rozdíl teplot v přilehlých místnostech 5°C
- Relativní vlhkost vzduchu v rozmezí 40–55%
- Rovinnost a správná výška hotových podlah v prostoru pod dveřním křídlem, maximální dovolený rozdíl výšek na sebe navazujících podlah je 2 mm. Dodatečné úpravy a reinstalace dveřních prvků způsobené nepřesnou výškou podlah budou účtovány jako vícepráce.
- Úprava režimu navazujících stavebních prací tak, aby nedošlo k poškození nebo znečištění dveří a zárubní, v případě nutnosti jejich zakrytí vhodným materiálem (nutné konzultovat s výrobcem, materiál závisí na povrchu dveří)
- Připravené kapsy pro samozavírače v případech, kde stavební konstrukce brání otevření dveří
- V případě požadavku na provádění silikonu styku zárubně s dlažbou lokálně vyčištěná podlaha.
- Zajistit rovinnost stěn. Tmelení spáry mezi povrchem stěny a zárubní (z důvodů nerovnosti stěny) provádíme do 3 mm

V případě montáže dveří do připravených zárubní:

- Dokončené finální nátěry zárubní
- Osazené spodní díly závěsů a těsnění v zárubních
- Rovinnost/svislost a světlé rozměry namontovaných zárubní s maximální odchylkou ± 2 mm
- Navazující stavební konstrukce musí po obvodě zárubně poskytovat dostatečný prostor pro manipulaci a nasazení dveřních křídel
- V případě montáže samozavírače na stávající zárubeň zajistit dostatek prostoru nad hranou zárubně pro osazení podkladní lišty (min. 2 cm)

V případě montáže stavebních pouzder pro posuvné dveře:

- Dokončené hrubé podlahy, případně podezdívka v místě pouzdra na výšku hrubé podlahy
- Osazené překlady (pouzdro není schopno nést zatížení)
- Připravený hrubý stavební otvor dle požadavků výrobce pouzder

- V místě otvoru vynesené úrovně čistých podlah
- Minimální šířka ostění/výška nadpraží měřená od návazné kolmě vedené konstrukce $\geq 3,5$ cm
- Montáž provádíme pouze do zděné konstrukce. V případě montáže do SDK je nutné instalovat pouzdro spolu se zakládáním příčky.

Rozměry hrubých stavebních otvorů:

➤ OCELOVÉ DVOUDÍLNÉ ZÁRUBNĚ PRO DODATEČNOU MONTÁŽ:

Typ D45 / Z45 / Z45 RC3 / D45 RC3 a další:	světlá šířka dveří + 90-100 mm světlá výška dveří + 40-50 mm (od č.p.)
Typ K55 (reverzní):	světlá šířka dveří + 90-95 mm světlá výška dveří + 40-45 mm (od č.p.)

➤ OBLOŽKOVÉ DŘEVĚNÉ ZÁRUBNĚ:

Typ Topaz:	světlá šířka dveří + 90-100 mm světlá výška dveří + 40-50 mm (od č.p.)
Typ Rubín (reverzní):	světlá šířka dveří + 110-120 mm světlá výška dveří + 50-60 mm (od č.p.)

➤ RÁMOVÉ ZÁRUBNĚ:

Konstrukce dřevěná / hliníková:	světlá šířka dveří + 190-200 mm světlá výška dveří + 95-100 mm (od č.p.)
---------------------------------	---

➤ ATYPICKÉ VÝROBKY:

Nutné vždy stanovit dle příslušného výkresu dveří

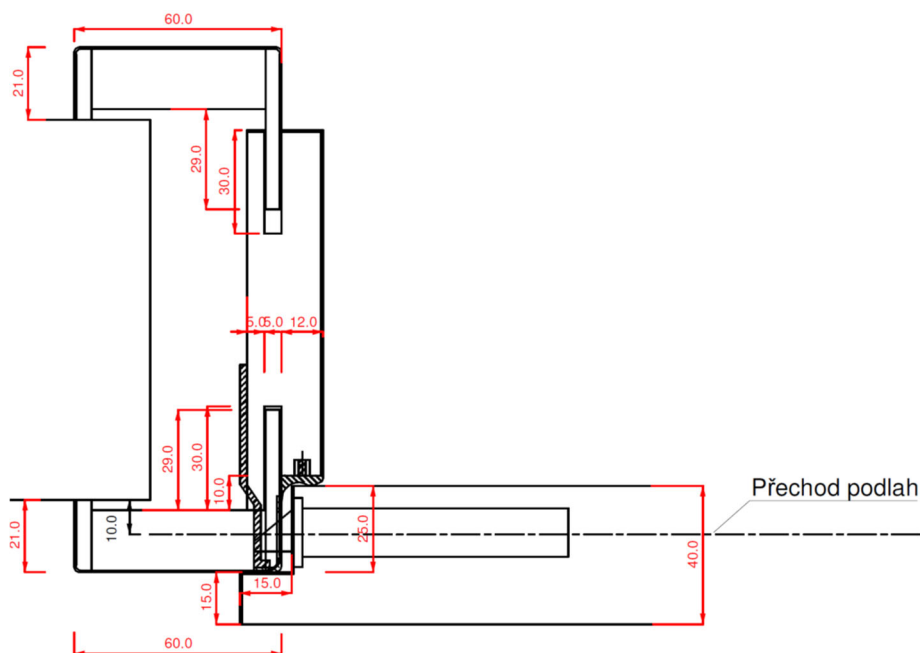
Obecné:

* Tloušťka ostění pro falcové zárubně v rozmezí 8-45 cm (pro bezfalcové min. ostění 10 cm, pro bezpečnostní min. 12,5 cm)

* Minimální šířka ostění/výška nadpraží měřená od návazné kolmě vedené konstrukce $\geq 3,5$ cm

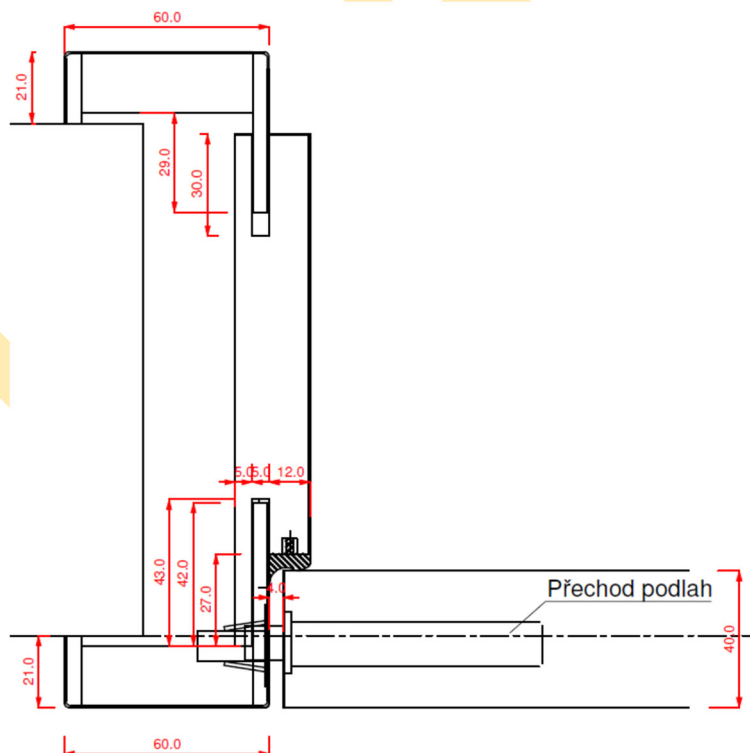
Zakreslení doporučených přechodů podlah:

➤ OBLOŽKOVÁ ZÁRUBEŇ FALCOVÁ, DŘEVĚNÉ KŘÍDLO

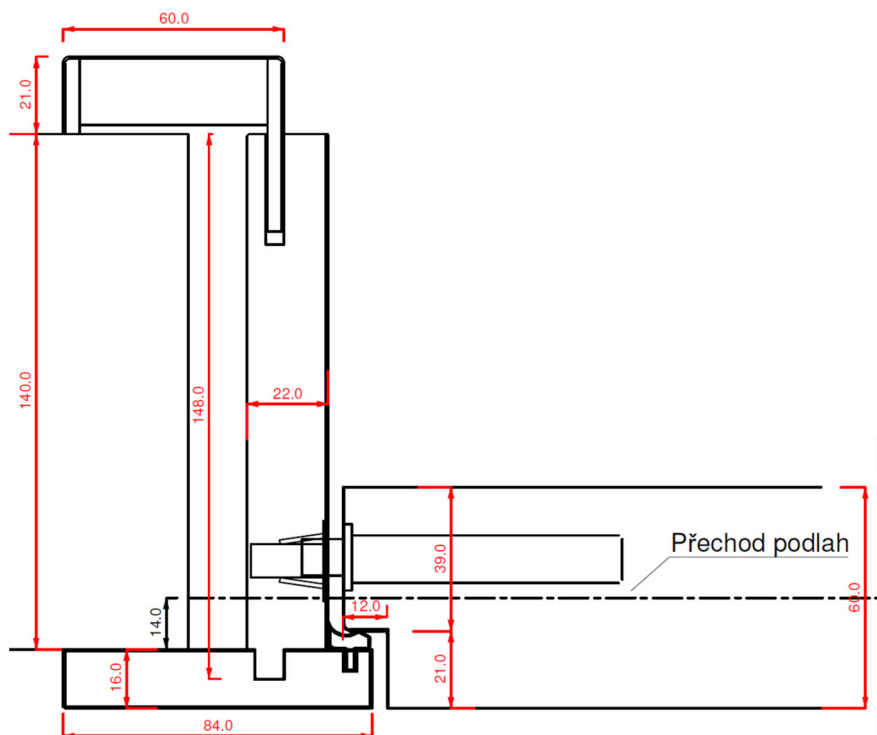


3 / 1

➤ OBLOŽKOVÁ ZÁRUBEŇ BEZFALCOVÁ, DŘEVĚNÉ KŘÍDLO

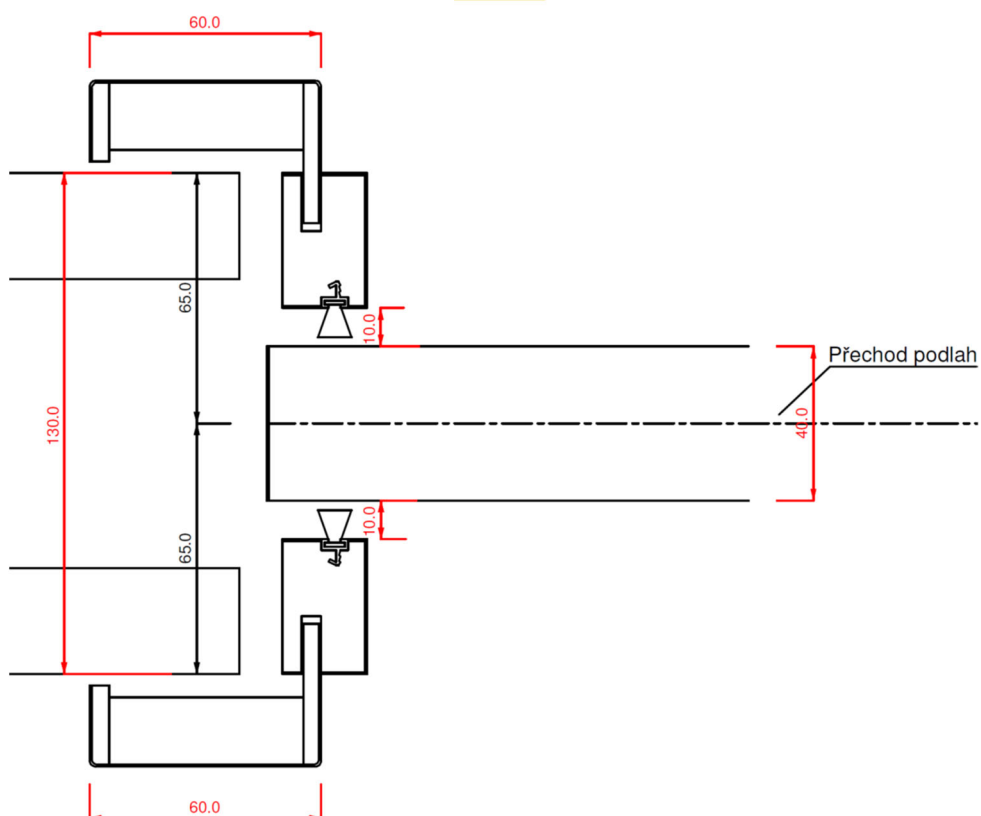


➤ OBLOŽKOVÁ ZÁRUBEŇ BEZFALCOVÁ REVERZNÍ (TYP RUBÍN), DŘEVĚNÉ KŘÍDLO

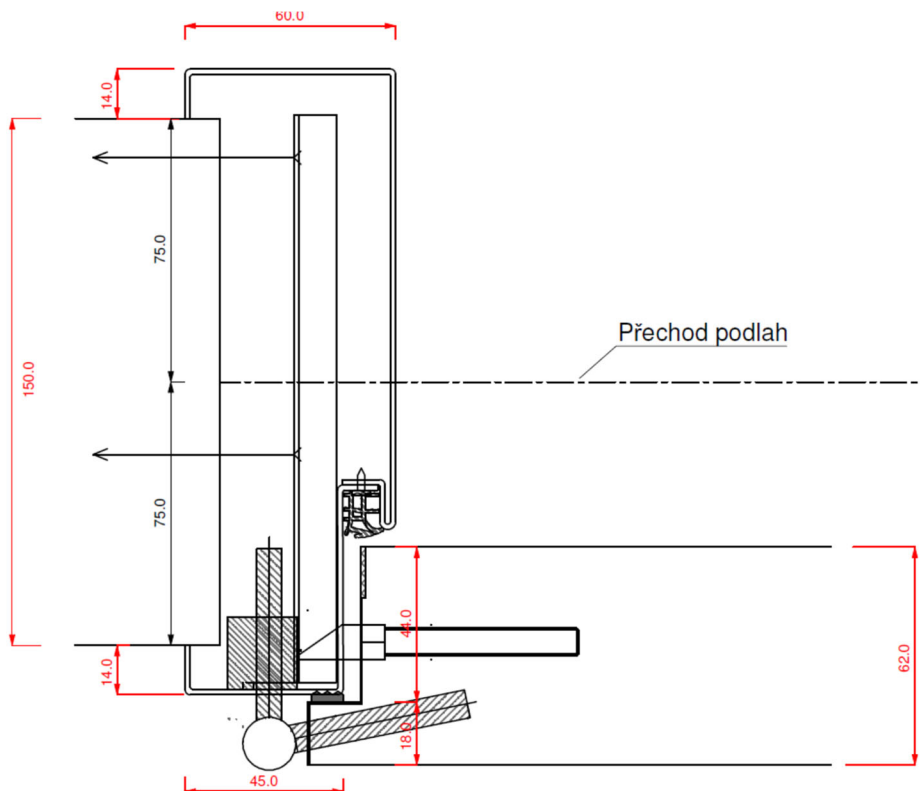


4 / 1

➤ OBLOŽKOVÁ ZÁRUBEŇ PRO POSUV DO POUZDRA

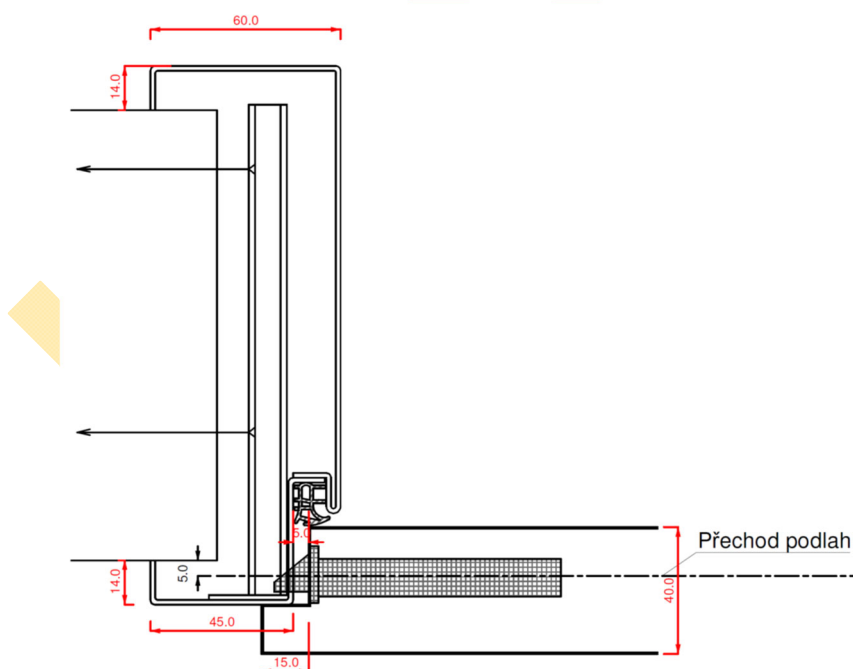


- **OCELOVÁ ZÁRUBEŇ FALCOVÁ BEZPEČNOSTNÍ, BEZPEČNOSTNÍ DŘEVĚNÉ KŘÍDLO (V PŘÍPADĚ OSAZENÍ S DŘEVĚNÝM PRAHEM)**

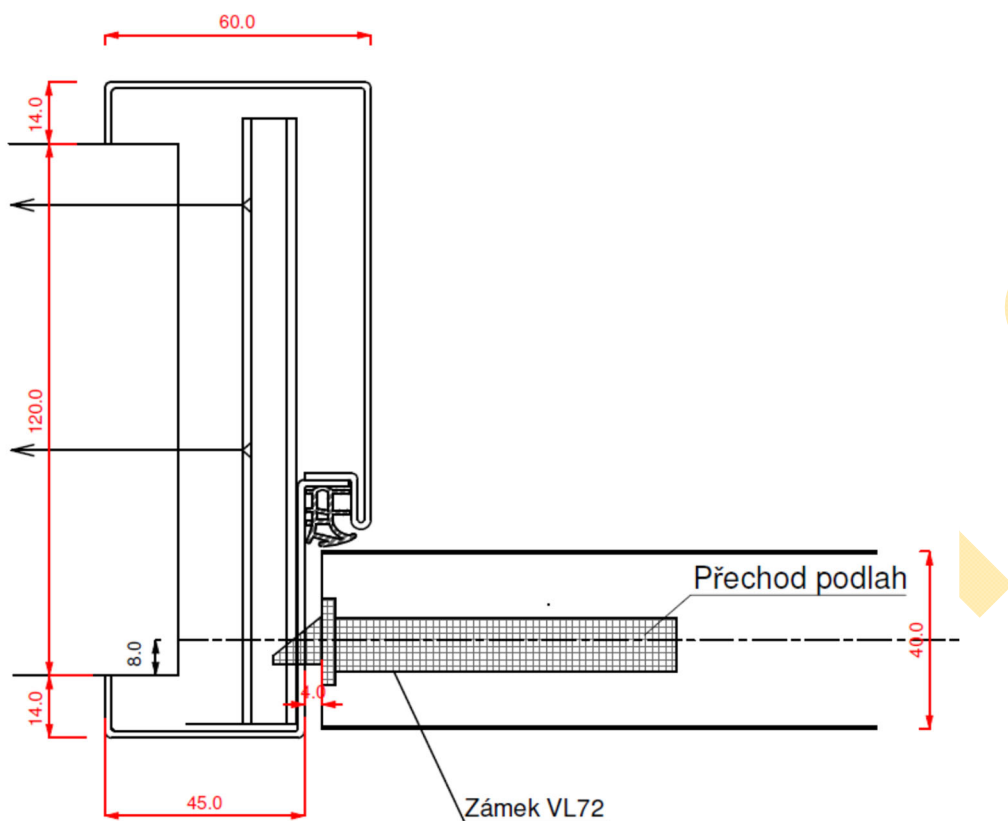


5 / 1

- **OCELOVÁ ZÁRUBEŇ FALCOVÁ, KŘÍDLO DŘEVĚNÉ**

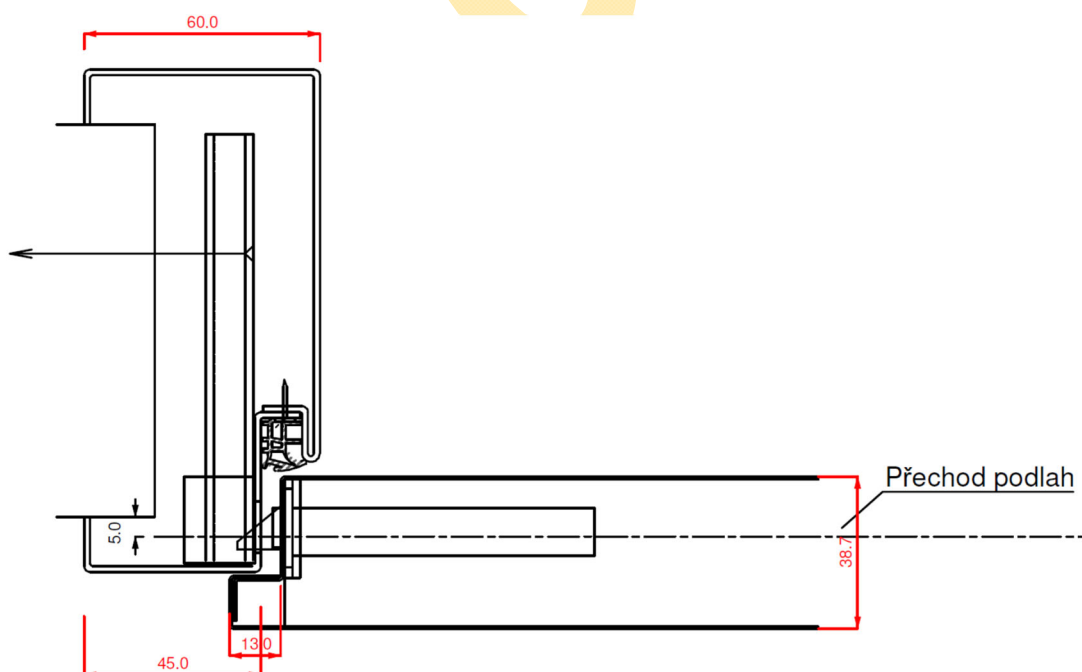


➤ **OCELOVÁ ZÁRUBEŇ BEZFALCOVÁ, KŘÍDLO DŘEVĚNÉ**

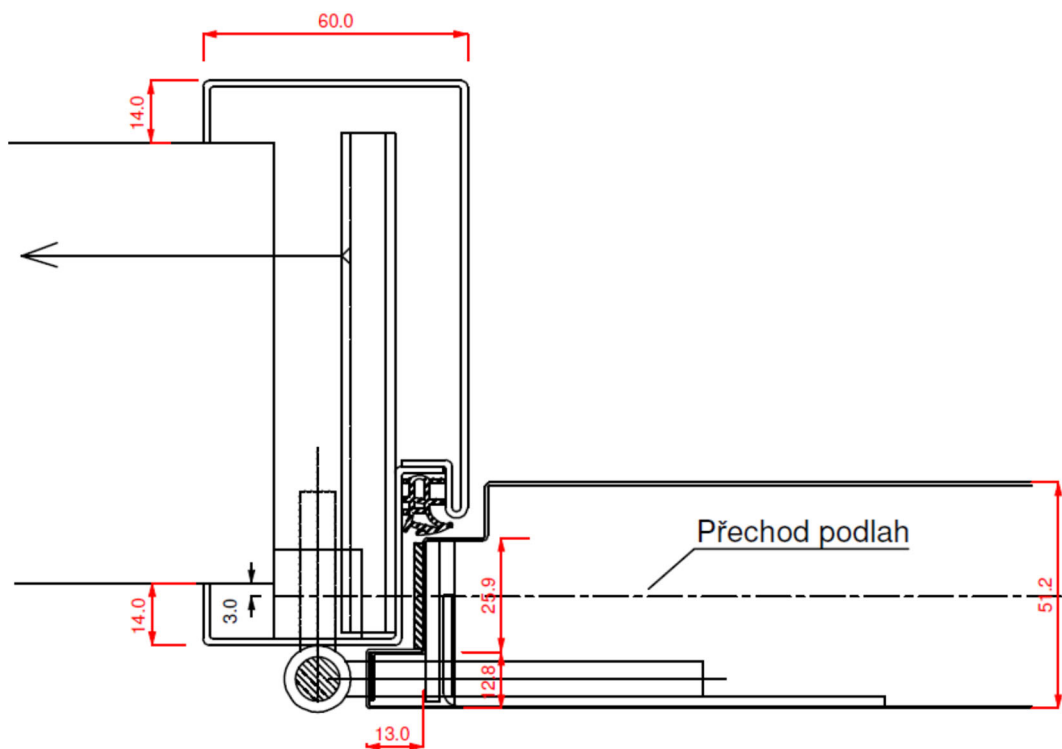


6 / 1

➤ **OCELOVÁ ZÁRUBEŇ FALCOVÁ, KŘÍDLO OCELOVÉ NEPOŽÁR./POŽÁRNÍ EI/EW30**

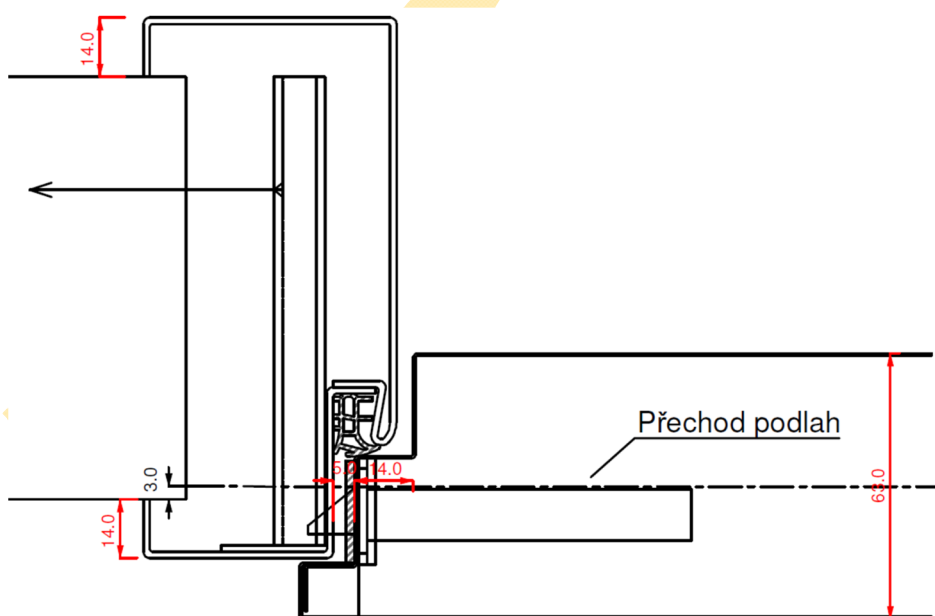


➤ **OCELOVÁ ZÁRUBEŇ FALCOVÁ, KŘÍDLO OCELOVÉ POŽÁRNÍ EI/EW45**

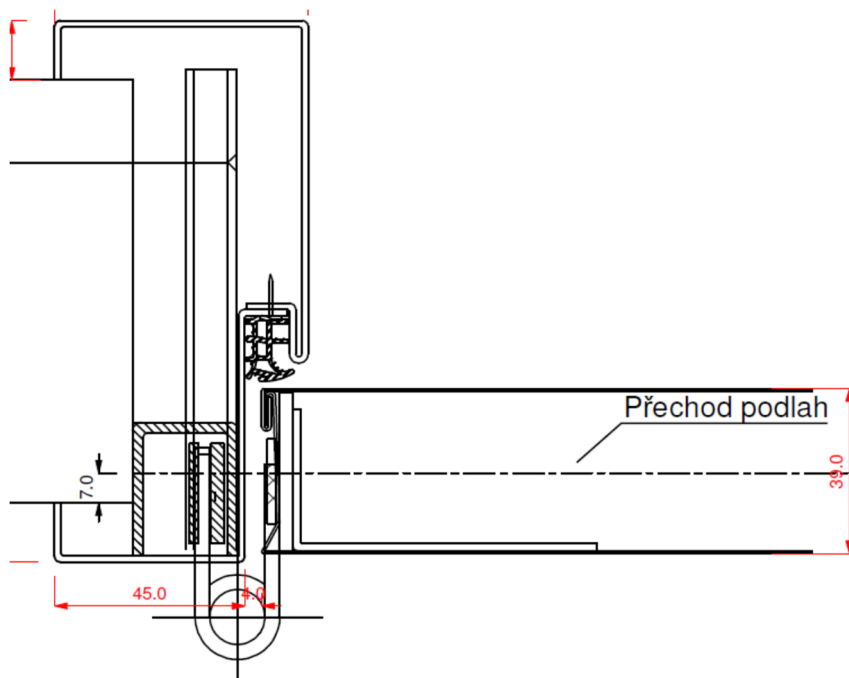


7/1

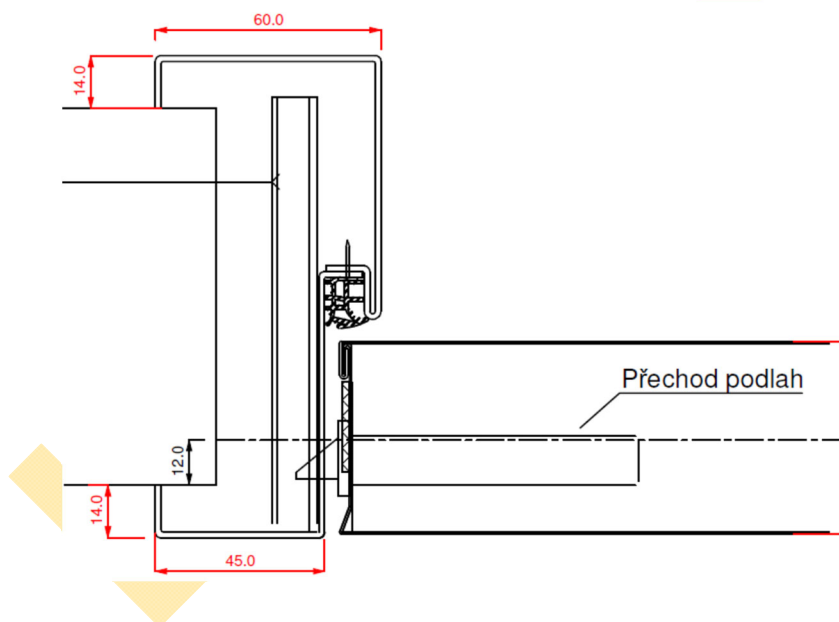
➤ **OCELOVÁ ZÁRUBEŇ FALCOVÁ, KŘÍDLO OCELOVÉ POŽÁRNÍ EW90**



➤ **OCELOVÁ ZÁRUBEŇ BEZFALCOVÁ, KŘÍDLO OCELOVÉ NEPOŽÁR. /POŽÁRNÍ EI/EW 30**



➤ **OCELOVÁ ZÁRUBEŇ BEZFALCOVÁ, KŘÍDLO OCELOVÉ POŽÁRNÍ EI/EW 45**



Obecné:

* Doporučené přechody podlah pro další posuvné systémy nebo atypické dveře je nutné konzultovat s výrobcem