

Operační a vyšetřovací svítidlo marLED® E3 stropní



Položka č. 89-700-02-04 (bez stropního tubusu a baldachýnu)

1 Mechanická konstrukce

Stropní vyšetřovací svítidlo KLS Martin v LED technologii. Stropní tubus o průměru 42 mm se dodává podle výšky místnosti (nutno objednat zvlášť).

Stropní tubus nese bezúdržbový systém nosných ramen se světelnou hlavou montovanou na místě. Neomezenou pohyblivost zaručují otočné klouby bez dorazu a kardanův závěs. Světelná hlava z vysoce pevného a nárazuvzdorného plastu (PC/ABS) je zcela uzavřená a prachotěsná. Tím je zajištěna vynikající odolnost proti mechanickému namáhání.

2 Systém osvětlení

Optimální osvětlení zajišťuje inovativní a vysoce efektivní LED světelný systém. Speciálně vyvinutý vícečočkový optický systém nabízí studené, bílé bezstínové světlo. Velký počet 45 jednotlivých LED diod v nejmodernější technologii studené bílé / teplé bílé poskytuje zářivě bílé světlo, přirozenou reprodukci barev s indexem podání barev vyšším než 99, maximální bezporuchovost a extrémně dlouhou životnost svítidla.

Vynikající světelné vlastnosti a nejlepší podání barev jsou zaručeny použitím vysoce kvalitní LED technologie. Výstupní povrch svítidla je vyroben ze speciálního plastu s vysokou odolností proti poškrábání, který zajišťuje vysokou odolnost proti mechanickým i chemickým vlivům.

Vyhrazujeme si právo na změny.

Veškeré údaje týkající se osvětlovacích systémů podléhají z důvodu výrobní a měřicí technologie toleranci +/-10 %.

3 Provoz

Ovládací tlačítka pro zapnutí / vypnutí a regulaci jasu jsou ergonomicky integrována do světelné hlavy v podobě hladké, do výklenku vestavěné membránové klávesnice. Spolu s hladkým povrchem světelné hlavy to umožňuje rychlé čištění a dezinfekci otíráním. Pro snadné polohování je světelná hlava vybavena integrovanou rukojetí. Tento prvek rukojeti lze podle volby uživatele snadno vyměnit za jednu z následujících verzí rukojeti.

Volitelné prvky rukojeti:

Varianta 1: Sterilizovatelná rukojeť

Varianta 2: Rukojeť pro sterilní jednorázový kryt

Volitelné prvky rukojeti	Vyobrazení	Položka číslo
<p>Varianta 1: Svítidlo vybavené sterilizovatelnou rukojetí pro sterilní provoz.</p>		<p>89-700-05-04 Adaptér rukojeti a 2x sterilní rukojeť</p>
<p>Varianta 2: Alternativně lze svítidlo vybavit prvky rukojeti pro použití jednorázových krytů rukojeti.</p>		<p>89-940-02-04 Rukojeť pro sterilní kryty</p> <p>89-940-20-04 Sterilní kryty (100 ks)</p>

Vyhrazujeme si právo na změny.

Veškeré údaje týkající se osvětlovacích systémů podléhají z důvodu výrobní a měřicí technologie toleranci +/-10 %.

Elektrické údaje		marLED® E3 stropní
Powermodul (= výkonový modul)		integrováný do světelné hlavy
Napájecí napětí, primární	V	100 – 240 VAC, 50 – 60 Hz
Příkon na 220 – 240 VAC	VA	39
Příkon na 100 - 130 VAC	VA	32
Příkon, světelné zdroje	W	15
Disponibilní napětí v místě montáže na stěnu nebo na strop	V	100 – 240 VAC
Předpokládaná životnost LED	h	> 60.000
Stabilizátor napětí (elektronický)		ano
Zaostření / nastavení světelného pole		neměnné
Počáteční výkon		poslední nastavení
Automatické přepnutí na pohotovostní zdroj svítidla		není vyžadováno, k dispozici jsou 3 zdroje světla
Elektronický systém splňuje požadavky podle Klasifikace dle MPG (Zákon o zdravotnických prostředcích / MDD)		VDE / IEC I
Třída ochrany dle IEC 60601		I
Stupeň ochrany: závěsný systém		IP30
Třída ochrany: světelná hlava		IP42
Shoda		CE

Vyhrazujeme si právo na změny.
 Veškeré údaje týkající se osvětlovacích systémů podléhají z důvodu výrobní a měřicí technologie toleranci +/-10 %.

Fotometrické údaje		marLED® E3 stropní
Centrální intenzita osvětlení, elektricky ztlumitelná od / do	%	30 – 100%
Centrální intenzita osvětlení ve vzdálenosti 1 m	lx	100.000
Průměr světelného pole (d10, vzdálenost 1 m)	mm	170
Průměr světelného pole (d50, vzdálenost 1 m)	mm	105
Teplota chromatičnosti	K	4.300
Index podání barev [Ra (1 - 9)]		99
Index podání barev R9		99
Celková intenzita záření při maximální intenzitě osvětlení	W/m	364
Hloubka osvětlení (bez doostření) L1 / L2		
při 20 %	mm	825 / 820
při 60 %		600 / 320
Pracovní rozmezí od / do (bez doostření) při 20 %		175-1820
při 60 %	mm	400-1320
Zmírnění stínů s 1 maskou	%	0
Zmírnění stínů se 2 maskami	%	85
Zmírnění stínů s 1 tubusem	%	90
Zmírnění stínů s 1 tubusem a 1 maskou	%	0
Zmírnění stínů s 1 tubusem a 2 maskami	%	80
UV záření pro vlnové délky < 400 nm	W/m ²	0

Vyhrazujeme si právo na změny.

Veškeré údaje týkající se osvětlovacích systémů podléhají z důvodu výrobní a měřicí technologie toleranci +/-10 %.

Mechanické údaje		marLED® E3 stropní
Minimální výška místnosti (powermodul na stropní přírubě / světlá výška 2,00 m)	mm	2452
Provozní síly na světelné hlavě	N	dle normy
Rozsah pohybu	mm	1772
Nastavení výšky pružinového ramene (v závislosti na výšce místnosti)	mm	1312
Nejhornější poloha světelné hlavy při světlé výšce 2,00 m	mm	2665
Rozměry: průměr stropní kotevní desky	mm	140 x 140
Nejspodnější poloha světelné hlavy při světlé výšce 2,00 m	mm	1353
Síla potřebná pro pohyb světelné hlavy nahoru / dolů	N	8
Síla potřebná k otáčení světelné hlavy	N	2
Maximální vertikální síla způsobená hmotností	N	98
Celková hmotnost	kg	9
Jednotlivá hmotnost (přibližně): standardní stropní tubus	kg	4,5
Jednotlivá hmotnost (přibližně): pohyblivé rameno, centrální ložisková hřídel, pružinové rameno	kg	4
Jednotlivá hmotnost (přibližně): světelná hlava	kg	průměrně 2
Točivý, ohybový moment	Nm	65
Přípustný rozsah okolní teploty během provozu	°C/°F	+5° až +40 °C [41 – 104 °F]
Teplota pro skladování	°C/°F	-10° až +50 °C [14 – 122 °F]
Rozměry baldachýnu	mm	364 x 125,5
Počet pojezdových koleček	ks	žádný
Počet aretovatelných koleček	ks	žádný
Průměr kolečka	mm	žádný
Kontaktní plocha průtoku světelnou hlavou	cm ²	údaje budou brzy následovat
Výška světelné hlavy (bez sterilní rukojeti / se sterilní rukojetí)	mm	průměrně 85
Rozměry světelné hlavy	mm	průměrně 300 x 310

Vyhrazujeme si právo na změny.
 Veškeré údaje týkající se osvětlovacích systémů podléhají z důvodu výrobní a měřicí technologie toleranci +/-10 %.

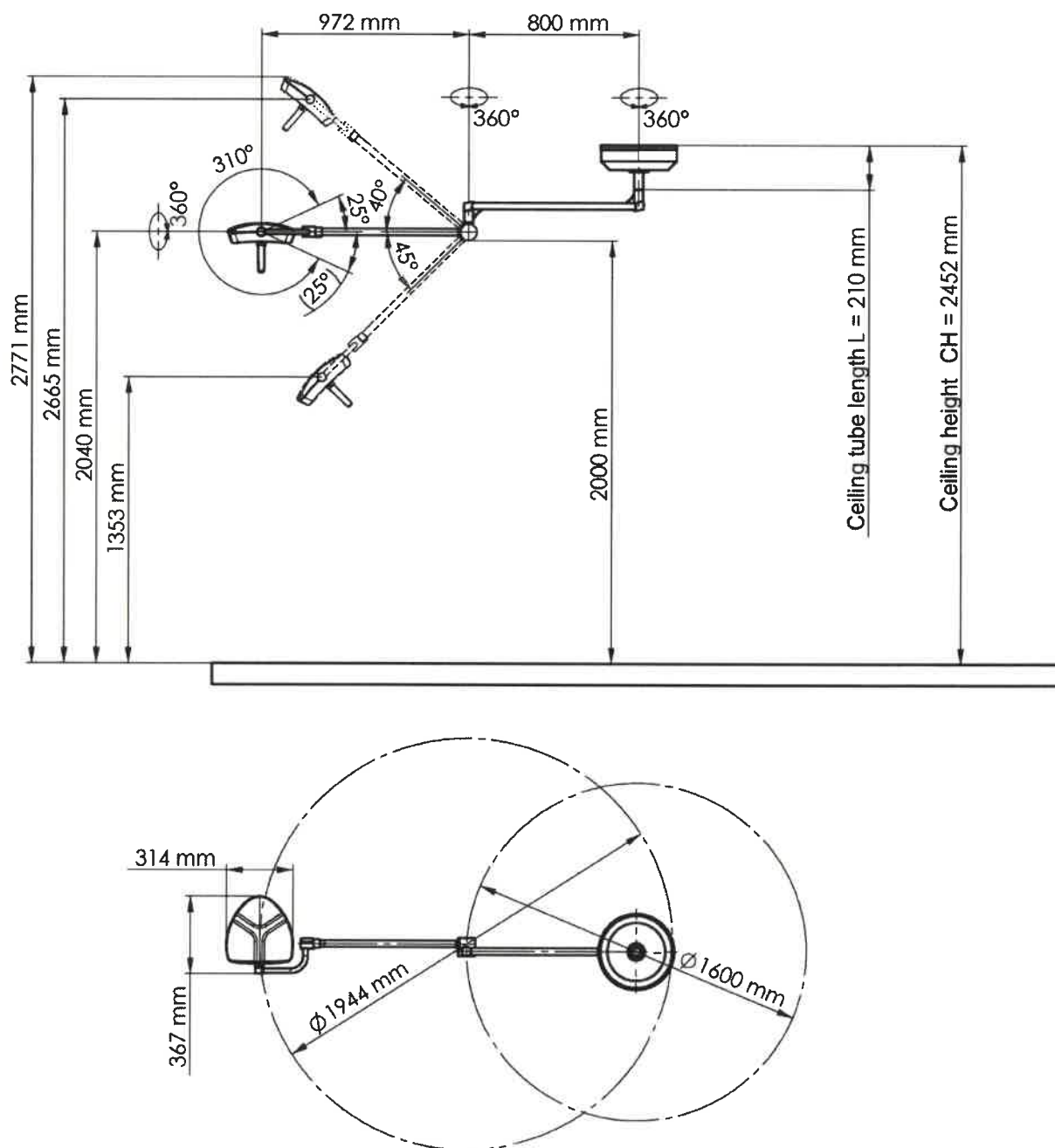
Další potřebné komponenty:

- Stropní tubus (délka podle výšky místnosti)
- Baldachýn (jako kryt stropní příruby)

Vyhrazujeme si právo na změny.

Veškeré údaje týkající se osvětlovacích systémů podléhají z důvodu výrobní a měřicí technologie toleranci +/-10 %.

Technický výkres:

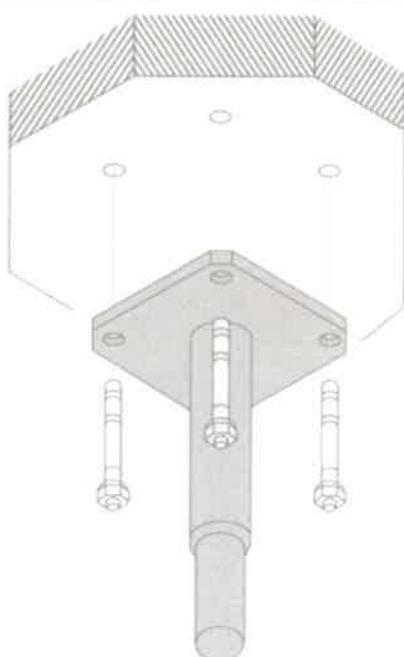


Vyhrazujeme si právo na změny.

Veškeré údaje týkající se osvětlovacích systémů podléhají z důvodu výrobní a měřicí technologie toleranci +/-10%.

4 Volba stropního tubusu

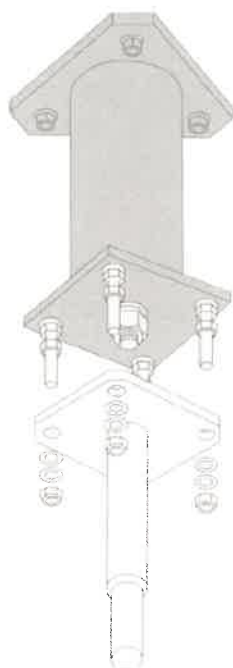
Výška stropu CH od ... do (v mm),		Délka stropního tubusu L (v mm)	Číslo položky
2400	2452	210	89-972-70-04
2453	2502	260	89-972-71-04
2503	2602	360	89-972-72-04
2603	2702	460	89-972-73-04
2703	2802	560	89-972-74-04
2803	2902	660	89-972-75-04
2903	3002	760	89-972-76-04
3003	3102	860	89-972-77-04
3103	3202	960	89-972-78-04
3203	3302	1060	89-972-79-04
3303	3402	1160	89-972-80-04
3403	3502	1260	89-972-81-04
3503	3602	1360	89-972-82-04
3603	3702	1460	89-972-83-04
3703	3802	1560	89-972-84-04



Vyhrazujeme si právo na změny.
 Veškeré údaje týkající se osvětlovacích systémů podléhají z důvodu výrobní a měřicí technologie toleranci +/-10 %.

5 Mezistropní montáž

Rozměry (v mm)	Číslo položky
200	89-965-02-04
300	89-965-03-04
400	89-965-04-04
500	89-965-05-04
600	89-965-06-04
700	89-965-07-04
800	89-965-08-04
900	89-965-09-04
1000	89-965-10-04
1100	89-965-11-04
1200	89-965-12-04
1300	89-965-13-04
1400	89-965-14-04
1500	89-965-15-04
1600	89-965-16-04
1700	89-965-17-04



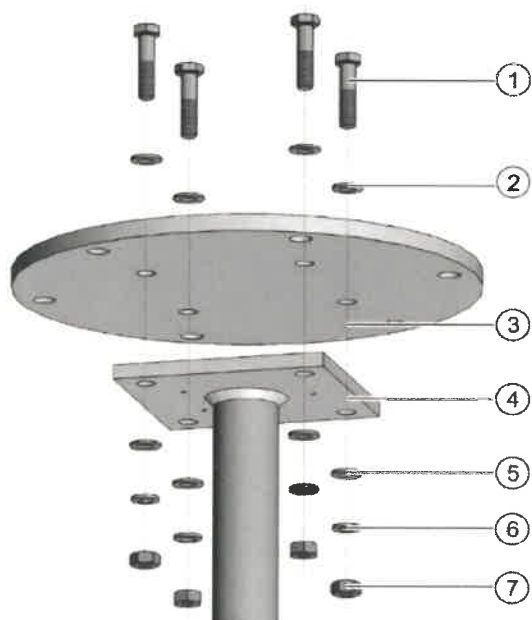
Vyhraujeme si právo na změny.
Veškeré údaje týkající se osvětlovacích systémů podléhají z důvodu výrobní a měřicí technologie toleranci +/-10 %.

6 Baldachýn



Číslo položky 89-700-04-04, 360 x 105 x 42 mm

7 Montáž stropního tubusu 42 mm na stropní kotevní desku TK 270 mm



- 1 Šroub se šestihrannou hlavou M10x45
- 2 Plochá podložka
- 3 Adaptační deska / stropní kotevní deska
- 4 Stropní trubka
- 5 Plochá podložka
- 6 Pružinová podložka
- 7 Matice M10

Číslo položky 89-513-00-04, marLED® E3 adaptační deska pro CAP/ICA

Vyhrazujeme si právo na změny.
Veškeré údaje týkající se osvětlovacích systémů podléhají z důvodu výrobní a měřicí technologie toleranci +/-10 %.

Operační a vyšetřovací svítidlo marLED® E3 pojízdné, stativové



Položka č. 89-700-00-04

1 Mechanická konstrukce

Pojízdné, stativové LED vyšetřovací svítidlo KLS Martin. Stabilní a bezpečná základna vybavená snadno pohyblivými antistatickými kolečky. Stabilní pojízdný podstavec s uzamykatelnými kolečky zajišťuje bezpečné a pohodlné umístění svítidla. Neomezenou pohyblivost zaručují bezdorazové otočné klouby a kardanův závěs. Hlava svítidla z vysoce pevného a nárazuvzdorného plastu (PC/ABS) je zcela uzavřená a prachotěsná. Tím je zajištěna vynikající odolnost proti mechanickému namáhání. Díky snadno pohyblivému, váhově vyváženému systému pružinového ramene lze světelnou hlavu snadno nastavit do požadované výšky.

2 Systém osvětlení

Optimální osvětlení zajišťuje inovativní a vysoce efektivní LED světelný systém. Speciální optické systémy nabízejí studené, bílé, bezstínové světlo. Velký počet 45 jednotlivých LED diod v nejmodernější technologii studené bílé/teplé bílé zajišťuje zářivé bílé světlo, přirozené podání barev s indexem podání barev vyšším než 99, maximální bezporuchovost a extrémně dlouhou životnost svítidla.

Vynikající světelné vlastnosti a nejlepší podání barev jsou zaručeny použitím vysoce kvalitní LED technologie. Výstupní povrch svítidla je vyroben z plastu s vysokou odolností proti poškrábání, který zajišťuje vysokou odolnost proti mechanickým i chemickým vlivům.

Vyhrazujeme si právo na změny.

Veškeré údaje týkající se osvětlovacích systémů podléhají z důvodu výrobní a měřicí technologie toleranci +/-5 %.


3 Provoz

Ovládací tlačítka pro zapnutí / vypnutí a regulaci jasu jsou integrována přímo do světelné hlavy ve formě membránové klávesnice. Spolu s hladkým provedením světelné hlavy to umožňuje rychlé čištění a dezinfekci otíráním. Pro snadné polohování je světelná hlava vybavena integrovanou rukojetí. Tento prvek rukojeti lze podle volby uživatele snadno vyměnit za jednu z následujících verzí rukojeti.

Volitelné prvky rukojeti:

Varianta 1: Sterilizovatelná rukojeť

Varianta 2: Rukojeť pro sterilní jednorázový kryt

Volitelné prvky rukojeti	Vyobrazení	Položka číslo
<p>Varianta 1: Svítidlo vybavené sterilizovatelnou rukojetí pro sterilní provoz.</p>		<p>89-700-05-04 Adaptér rukojeti a 2x sterilní rukojeť</p>
<p>Varianta 2: Alternativně lze svítidlo vybavit prvky rukojeti pro použití jednorázových krytů rukojeti.</p>		<p>89-940-02-04 Rukojeť pro sterilní kryty</p> <p>89-940-20-04 Sterilní kryty (100 ks)</p>

Vyhrajujeme si právo na změny.

Veškeré údaje týkající se osvětlovacích systémů podléhají z důvodu výrobní a měřicí technologie toleranci +/- 5 %.

Elektrické údaje		marLED® E3 pojízdné, stativové
Powermodul (= výkonový modul)		integrováný do světelné hlavy
Napájecí napětí, primární	V	100 – 240 VAC, 50 – 60 Hz
Příkon na 220 – 240 VAC	VA	39
Příkon na 100 - 130 VAC	VA	32
Příkon, světelné zdroje	W	3 x 5
Předpokládaná životnost LED	h	> 60.000
Počáteční výkon		poslední nastavení
Zaostření / světelné pole		neměnné
Pohotovostní režim osvětlení		není vyžadován, k dispozici jsou 3 zdroje světla
Náhradní díly pro světelný zdroj		k dispozici u KLS Martin
Elektronický systém splňuje požadavky podle		VDE / IEC
Klasifikace dle MPG (Zákon o zdravotnických prostředcích / MDD)		I
Třída ochrany dle IEC 60601		I
Stupeň ochrany: závěsný systém		IP30
Třída ochrany: světelná hlava		IP42
Shoda		CE

Vyhrazujeme si právo na změny.
 Veškeré údaje týkající se osvětlovacích systémů podléhají z důvodu výrobní a měřicí technologie toleranci +/- 5 %.

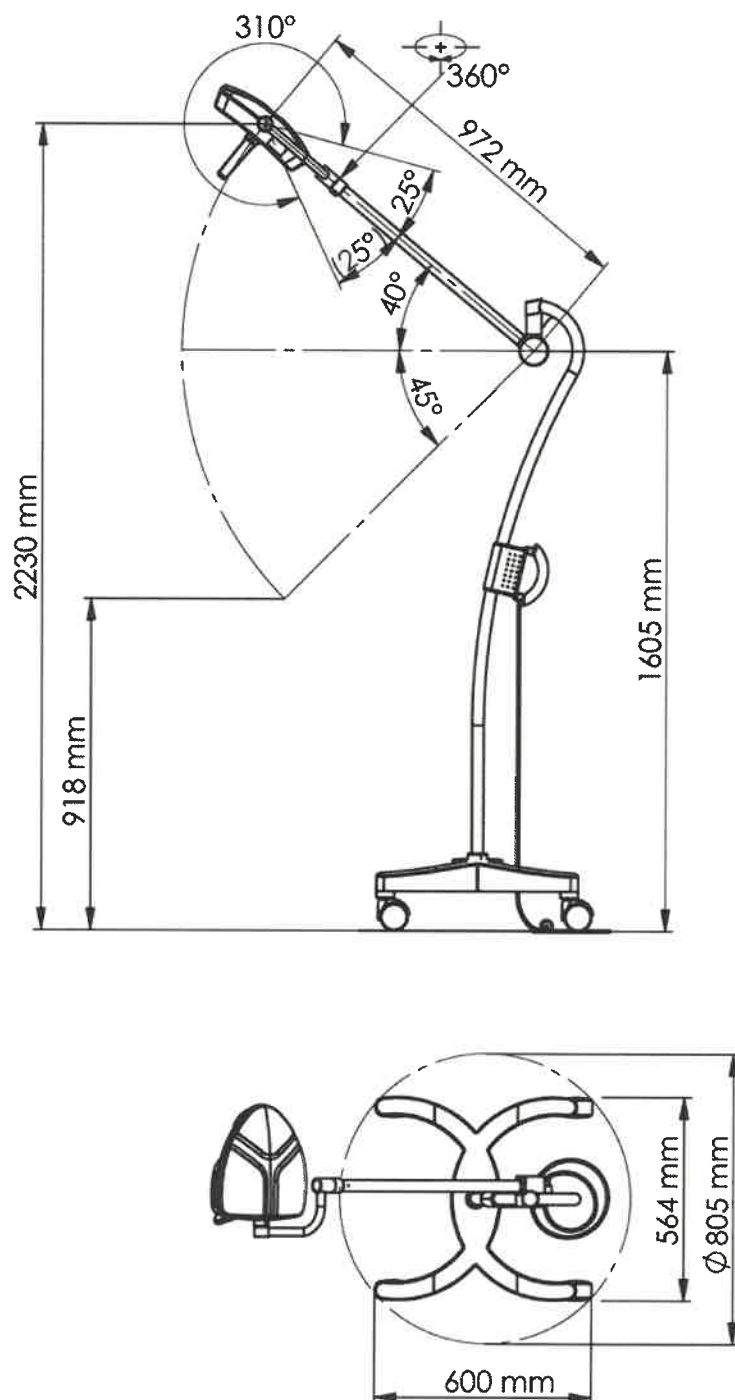
Fotometrické údaje		marLED® E3 pojízdné, stativové
Centrální intenzita osvětlení, elektricky ztlumitelná od / do	%	30 – 100%
Centrální intenzita osvětlení ve vzdálenosti 1 m	lx	100.000
Průměr světelného pole (d10, vzdálenost 1 m)	mm	170
Teplota chromatičnosti	K	4.300
Index podání barev [Ra (1 - 9)]		95
Celková intenzita záření při maximální intenzitě osvětlení	W/m ²	364
Hloubka osvětlení (bez doostření) L1 / L2		
při 20 %	mm	825 / 820
při 60 %		600 / 320
Pracovní rozmezí od / do (bez doostření)		
při 20 %	mm	175-1820
při 60 %		400-1320
Zmírnění stínů s 1 maskou	%	0
Zmírnění stínů se 2 maskami	%	85
Zmírnění stínů s 1 tubusem	%	90
Zmírnění stínů s 1 tubusem a 1 maskou	%	0
Zmírnění stínů s 1 tubusem a 2 maskami	%	80
UV záření pro vlnové délky < 400 nm	W/m ²	0

Vyhrazujeme si právo na změny.
 Veškeré údaje týkající se osvětlovacích systémů podléhají z důvodu výrobní a měřicí technologie toleranci +/- 5 %.

Mechanické údaje		marLED® E3 pojízdné, stativové
Provozní síly na světelné hlavě	N	dle normy
Rozsah pohybu	mm	972
Nastavení výšky pružinového ramene	mm	1312
Nejhornější poloha světelné hlavy	mm	2263
Nejspodnější poloha světelné hlavy	mm	951
Síla potřebná pro pohyb světelné hlavy nahoru / dolů	N	8
Síla potřebná k otáčení světelné hlavy	N	2
Hmotnost	kg	19
Přípustný rozsah okolní teploty během provozu	°C/°F	+5° až +40 °C [41 – 104 °F]
Teplota pro skladování	°C/°F	-10° až +50 °C [14 – 122 °F]
Počet pojezdových koleček	ks	4
Počet uzamykatelných pojezdových koleček	ks	2
Průměr pojezdového kolečka	mm	50
Výška světelné hlavy (bez sterilní rukojeti / se sterilní rukojetí)	mm	dle normy
Rozměry krytu svítidla	mm	cca 300 x 310

Vyhrazujeme si právo na změny.
 Veškeré údaje týkající se osvětlovacích systémů podléhají z důvodu výrobní a měřicí technologie toleranci +/- 5 %.

Technický výkres:



Vyhrazujeme si právo na změny.
Veškeré údaje týkající se osvětlovacích systémů podléhají z důvodu výrobní a měřicí technologie toleranci +/- 5 %.