

Zajištění provozu Dopravní škola Plzeň



O společnosti:

Společnost GTBC CZ s.r.o a přidružené společnosti zajišťují již několik let kompletní činnosti v oblasti TZB, (technické zabezpečení budov). Dlouhodobým cílem je nabízet zákazníkům kompletní řešení, která nekončí pouze návrhem a realizací topných zdrojů a systémů. V rámci následného provozu se snažíme dále zlepšovat zdroj a provoz tak, aby samotný roční provoz byl co nejpříjemnější.

Na základě sledování a provozování, vyhodnocujeme celý provoz, a poté provádíme dané úpravy. Dbáme na individuální přístup a úzkou spolupráci s klientem. Stále se snažíme hledat nová řešení a zdokonalovat vlastní služby.

Skupina se skládá z několika společností:

GTBC CZ s.r.o.

Přeučilova 2696/7, 155 00 Praha 5
IČ 242 10 510
DIČ CZ242 10 510
email: info@gtbc.cz
www: www.gtbc.cz



Montážní a poradenská společnost v oblasti TZB, projekční činnost, návržení a dodávka zdrojů, realizace, regulace a měření MaR, provozování, servis, dodávka tepla, vody a plynu.

AlfaHES distribution s.r.o.

Přeučilova 2696/7, 155 00 Praha 5
IČ 016 18 369
DIČ CZ016 18 369
email: info@alfahes.cz
www: www.alfahes.cz



Společnost je distributorem a servisním partnerem společnosti AlfaLaval s.r.o. v oblasti výměňkových stanic. Pro společnost AlfaLaval zajišťujeme návrhy, dodávku, instalaci, provozování a servis předávacích stanic.

Onlinedohled s.r.o.

Přeučilova 2696/7, 155 00 Praha 5
IČ 038 46 059
DIČ CZ038 46 059
email: info@onlinedohled.cz
www: www.onlinedohled.cz



Společnost se výhradně zabývá vzdáleným monitoringem tepelných zdrojů a jiných zařízení. Měřeními spotřeb, vyhodnocováním prostřednictvím vlastního prostředí.

Kontaktní údaje:

Ve věci smluvních: Miroslav Urbánek, tel.: 731 410 000, urbanek@gtbc.cz

Ve věci technických: Milan Král, tel.: 604 456 787, kral@gtbc.cz

Ve věci servisu: Marek Lohr, tel.: 604 456 787, Lohr@gtbc.cz

Provozování předávací stanice

Předmluva:

Předávací stanice je jako každé jiné technické zařízení nutno pravidelně kontrolovat a udržovat. Důvod je jednoduchý. Pravidelnou a kvalifikovanou prohlídkou jakéhokoliv zařízení předchází vlastník zařízení vysokým nákladům za opravu nebo likvidaci vzniklé škody. Níže uvedené činnosti, které je nutno zajistit pro řádný, spolehlivý a hospodárný provoz deklarují potřebu provozování kvalifikovanou osobou. Vynaložené náklady za provozování jsou pouze nepatrnou částkou při představě vzniklých škod a následků. Provozování předávací stanice rovněž ukrývá velkou přidanou hodnotu v podobě bezstarostnosti za odpovědnost tepelné pohody v objektu a včasného zjištění případných vad nebo nedostatků tepelného systému.

Základní poskytované služby:

Pravidelné prohlídky zařízení (vizuální kontrola)

Pravidelné seřízení a nastavení předávací stanice zejména MaR

Pravidelné revize a kontroly dle platných norem

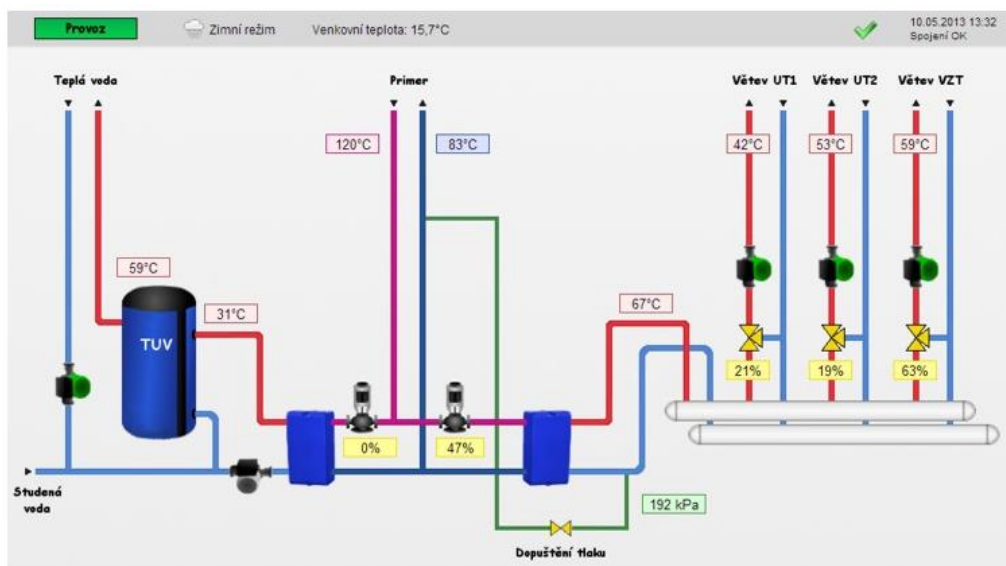
Dodatečně poskytované služby:

Napojení předávací stanice na dispečink vč. pravidelného monitoringu

Zajištění pohotovosti pro zabezpečení nenadálých situací

Poskytování oprav vzniklých škod

Ukázka vizualizace:



Povinnosti při provozu předávací stanice

Vytvoření Místního provozního předpisu – zpracovává majitel nebo provozovatel zařízení a to dle NV 101/2005 Sb. V tomto provozním předpisu jsou zaznamenávány veškeré úkony během provozování předávací stanice.

Úkony dle veličin a zařízení

Kontrola těsnosti	Pravidelné prohlídky všech závitových a přírubových spojů
Kontrola teplot	Neustálé kontroly teplot UT s nastavenou ekvitemní křivkou Dodržení doporučeného rozsahu teplot na TV Pozorování teplot primárního média
Kontrola Tlaku	Sledování navrženého tlakového spádu Zajištění úprav pro dodržování dispozičního tlaku
Kontrola dodatečných zařízení	Kontrola čerpadel Kontrola ventilů Kontrola armatur, filtrů, expanzní nádoby, zásobníku



Povinnosti při provozu předávací stanice

Úkony dle četnosti kontrol

Úkony 1x 14 dní	Kontrola teplot a tlaků v jednotlivých okruzích Kontrola všech oběhových čerpadel Celková vizuální kontrola předávací stanice Odvzdušnění
Úkony 1x měsíc	Kontrola těsnosti jednotlivých armatur Zkouška průchodnosti pojistných ventilů dle ČSN 060830 a ČSN 690012 Kontrola těsnosti trubních rozvodů
Úkony 1x 3 měsíce	Kontrola nastavené hodnoty na regulátorech Kontrola nulové hodnoty manometrů dle ČSN 690012
Úkony 1x 1 rok	Provozní revize tlakové nádoby dle ČSN 690012
Úkony 1x 2 roky	Kontrola údajů provozních manometrů a teploměrů porovnáním s údaji kontrolního teploměru resp. manometru dle ČSN 690012
Úkony 1x 3 roky	Zkouška obsluhujícího personálu tlakových nádob vč. zdravotní prohlídky dle ČSN 690012 a vyhl. Min. Zdrav. 49/67
Úkony 1x 5 let	Vnitřní revize tlakové nádoby se zkouškou těsnosti dle ČSN 690012 Zkouška těsnosti expanzních nádob s membránou nebo vakem dle ČSN 690012
Úkony 1x 9 let	Tlaková zkouška tlakové nádoby dle ČSN 690012
Před topnou sezónou	Kontrola vzduchu v expanzní nádobě Komplexní zkouška řídicího systému Kontrola funkce čerpadel Vyčištění filtrů Odkalení
Po topné sezóně	Vyčištění filtrů Odkalení

Cena za poskytované služby Výměňíková stanice Dopravní škola:

Poskytování Paušálních služeb – obsah a cena

Pravidelná Obsluha.....2h/měsíčně500,- Kč/h bez DPH
(Pravidelná kontrola předávací stanice dle doporučení výrobce)

Cena Celkem.....**12 000,- Kč bez DPH**

Pravidelné údržbové práce modul TV15 h/rok.....700,- Kč/h bez DPH
(Čištění Filtrů, Servis a seřizení regulačních ventilů, kalibrace čidel, odkalení zásobníků)

Cena Celkem.....**10 500,- Kč bez DPH**

Pravidelné údržbové práce stávající výměňík pro vytápění ...8 h/rok.....700,- Kč/h bez DPH
(Čištění Filtrů, Servis Předávacích stanic, kalibrace čidel)

Cena Celkem.....**5 600,- Kč bez DPH**

Zajištění pravidelných revizí/kontrol/ školení10 500,- Kč bez DPH
(Zajištění pravidelných revizí a kontrol Tlakových nádob, elektro atd.)

Cena Celkem.....**10 500,- Kč bez DPH**

OnlineDohled**4 800,- Kč bez DPH**

(Pokud je předávací stanice monitorována a napojena přes školní internet)

Celkové náklady na provoz předávací stanice **43 400,- Kč bez DPH**

52 514,- Kč s DPH 21%

Práce nad rámec provozování (Opravy,Servis, apod.).....**700,- Kč/hod bez DPH**

Havarijní práce**900,- Kč/hod bez DPH**

Poradenská a konzultační činnost.....**900,- Kč/hod bez DPH**

Cena za opravy vč. výměny komponentů **cena smluvní na základě
odsouhlasené nabídky**

Paušál za Dopravu.....**300,- Kč bez DPH/ Výjezd**

Cena za poskytované služby Výměňíková stanice Zdravotní škola:

Poskytování Paušálních služeb – obsah a cena

Pravidelná Obsluha.....2h/měsíčně500,- Kč/h bez DPH
(Pravidelná kontrola předávací stanice dle doporučení výrobce)
Cena Celkem.....**12 000,- Kč bez DPH**

Pravidelné údržbové práce modul PST15h/rok.....700,- Kč/h bez DPH
(Čištění Filtrů, Servis kotlů, seřízení hořáků, kalibrace čidel, odkalení zásobníků)
Cena Celkem.....**10 500,- Kč bez DPH**

Přezkoušení horkovodu = měření odporu **8 600,- Kč bez DPH**

Zajištění pravidelných revizí/kontrol/ školení6 500,- Kč bez DPH
(Zajištění pravidelných revizí a kontrol Tlakových nádob, elektro atd.)
Cena Celkem.....**6 500,- Kč bez DPH**

OnlineDohled**4 800,- Kč bez DPH**
(Pokud je předávací stanice monitorována a napojena přes školní internet)

Celkové náklady na provoz předávací stanice **42 400,- Kč bez DPH**
51 304,- Kč s DPH 21%

Práce nad rámec provozování (Opravy,Servis, apod.).....**700,- Kč/hod bez DPH**

Havarijní práce**900,- Kč/hod bez DPH**

Poradenská a konzultační činnost.....**900,- Kč/hod bez DPH**

Cena za opravy vč. výměny komponentů **cena smluvní na základě
odsouhlasené nabídky**

Paušál za Dopravu.....**300,- Kč bez DPH/ Výjezd**