

KUPNÍ SMLOUVA

ČÍSLO: PEVEL23066

VEŘEJNÁ POPTÁVKA Č. N006-23-V00035531

dále též „Smlouva“

uzavřená níže uvedeného dne, měsíce a roku mezi:

Toyota Material Handling CZ s.r.o.

se sídlem: Rudná, K Vypichu 1049, PSČ 25219

IČO: 45308187

DIČ: CZ45308187

zapsána v OR vedeném MěS v Praze, oddíl C, vložka 8043

Společnost zastupuje:

Ing. Jaroslav Žlábek MBA, jednatel

Bankovní spojení:

Citibank Europe plc, Bucharova 2641/14, 158 02 Praha 5, SWIFT: CITICZPX

Pro platby v EUR: 2053090301/2600, IBAN: CZ13 2600 0000 0020 5309 0301

Pro platby v CZK: 2053090109/2600, IBAN: CZ13 2600 0000 0020 5309 0109

dále jen „**Prodávající**“

a

VAPOL CZ s.r.o.

se sídlem: č.p. 270, 756 51 Zašová

IČO: 26783789

DIČ: CZ26783789

zapsána v OR vedeném KrS v Ostravě, oddíl C, vložka 25306

Společnost zastupuje:

David Vachník, jednatel

dále jen „**Kupující**“

Prodávající a Kupující dále společně též jako „smluvní strany“ uzavírají tuto kupní smlouvu (dále jen “Smlouva”)

1. Předmět Smlouvy

- 1.1 Prodávající se zavazuje dodat Kupujícímu manipulační a další obdobnou techniku a zařízení (dále jen zařízení nebo stroj), jakož i doklady k zařízení se vztahující a umožnit Kupujícímu nabýt vlastnické právo k zařízení.
- 1.2 Kupující se zavazuje zaplatit v plné výši kupní cenu zařízení včetně daně z přidané hodnoty.

2. Specifikace předmětu Smlouvy, místo a termín dodání

Model	Termín dodání	Místo dodání	Specifikace
1x Toyota VCE150A	29.2.2024	Logistické centrum Holešov, Průmyslová zóna Holešov, Holešovská, parcelní číslo 2760/142 (naproti POKART spol. s r.o. - č. p. 1677) 769 01 Holešov	Viz Příloha č. 1 - Položka 1
1x Toyota 9FBM25T	29.2.2024	Logistické centrum Holešov, Průmyslová zóna Holešov, Holešovská, parcelní číslo 2760/142 (naproti POKART spol. s r.o. - č. p. 1677) 769 01 Holešov	Viz Příloha č. 1 - Položka 2

3. Kupní cena

- Kupní cena zařízení je stanovena dohodou smluvních stran v celkové výši 3 252 953,56 Kč a je uvedena v Příloze č. 1. Kupní cena je sjednána jako cena pevná a je uvedena bez daně z přidané hodnoty (dále jen „DPH“).
- Ke kupní ceně zařízení bude Prodávajícím přičtena zákonná sazba DPH platná v den vystavení daňového dokladu.
- Kupní cena zařízení zahrnuje dopravu do místa dodání, jeho uvedení do provozu a jedno vstupní zaškolení Kupujícím určených pracovníků obsluhy zařízení, přítomných při dodání zařízení.
- Kupní cenu včetně DPH se Kupující zavazuje uhradit na základě daňového dokladu vystaveného Prodávajícím ke dni dodání zařízení do místa dodání a protokolu o převzetí zařízení nebo dodacím listem nebo jiným dokumentem podobného charakteru nebo jiného dokladu takový protokol nahrazující. Vykládku a převzetí je Kupující povinen zajistit na své náklady.
- Splatnost daňového dokladu je 14 dní od data jeho vystavení.
- Kupní cena je uhrazena jejím připsáním v plné výši na bankovní účet Prodávajícího.

4. Termín a místo dodání

- Prodávající dodá zařízení Kupujícímu v termínu a do místa uvedeného v článku 2 - Specifikace předmětu Smlouvy, místo a termín dodání. Prodávající dodá zařízení do sjednaného místa v souladu s podmínkou DAP INCOTERMS® 2020 – (Delivered at Place).
- Vzhledem k současné situaci ve světové ekonomice, kdy je ovlivněn celý subdodavatelský řetězec, Prodávající průběžně vyhodnocuje dodací lhůty pro každou objednávku. To znamená, že dodací lhůty uvedené v nabídce, v potvrzení objednávky nebo v této smlouvě je nutné brát jako indikativní.
- Nebude-li dodržěn indikativní termín dodání zařízení z důvodů na straně Prodávajícího, pak Prodávající vyvine maximálně možné úsilí k poskytnutí jiného obdobného zařízení Kupujícímu do doby dodání objednaného zařízení. V takovém případě nebude Prodávajícímu účtována žádná pokuta. Druh pohonu ani baterie není považován za překážku, jestliže to podmínky použití zařízení evidentně nevylučují. V případě zařízení (stroje) s technologií Li-Ion se za obdobnou specifikaci považuje i zařízení s olověnou baterií.
- Odstranitelné vady, které nebrání užívání zařízení, nejsou překážkou pro převzetí a provoz zařízení. Prodávající se zavazuje tyto vady odstranit v přiměřené době, nejpozději do třiceti pracovních (30) dnů od oznámení vady dle čl. 5.2 a 5.3 této Smlouvy nebo poskytnout obdobné náhradní zařízení do doby, než budou vady odstraněny. V případě zařízení (stroje) s technologií Li-Ion se za obdobnou specifikaci považuje i zařízení s olověnou baterií

5. Záruka

- 5.1. Prodávající dodá Kupujícímu zařízení v jakosti a provedení dle Smlouvy.
- 5.2. Vady, které lze zjistit při převzetí zařízení, uvede Kupující v přepravním listě, nebo v protokolu o uvedení zařízení do provozu.
- 5.3. Ostatní vady zařízení uplatní Kupující u Prodávajícího po jejich zjištění bez zbytečného odkladu písemně na adresu Prodávajícího: Toyota Material Handling CZ s.r.o., servis, k Vypichu 1049, 252 19 Rudná CZ a/nebo faxem: +420 311 651311 a/nebo e-mailem: servis@cz.toyota-industries.eu. Nedodržení uvedené povinnosti má za následek zánik nároku Kupujícího na bezplatné odstranění vady.
- 5.4. Prodávající poskytuje Kupujícímu záruku na zařízení 12 měsíců nebo 2 000 motohodin, co nastane dříve, případně specifické záruky dle Přílohy č. 2. V případě že současně existuje platná servisní smlouva, servis je poskytován Prodávajícím nebo jím uznávaným servisem a předmět Smlouvy je používán v podmínkách a intenzitě, které jsou v souladu se Smlouvou a instrukcemi výrobce nebo Prodávajícího, Prodávající poskytuje Kupujícímu prodlouženou záruku na zařízení.
- 5.5. Rozsah prodloužené záruky:
nebyla sjednána
- 5.6. Záruka zaniká v případě, že:
 - 5.6.1. Výrobce v návodu k obsluze předepsaná údržba zařízení nebyla provedena v předepsaném termínu a řádně.
 - 5.6.2. Výrobce předepsaná údržba nebo oprava zařízení nebyla provedena Prodávajícím nebo Prodávajícím autorizovaným servisem.
 - 5.6.3. Při výměně komponentu nebo opravě zařízení bylo Kupujícím nebo jinou osobou použito neoriginálních náhradních dílů.

6. Smluvní pokuta, úrok z prodlení, odebrání zařízení

- 6.1. V případě prodlení s úhradou kupní ceny se Kupující zavazuje zaplatit Prodávajícímu úrok z prodlení ve výši 0,04 % z fakturované částky (kupní ceny a dalších částek fakturovaných dle této Smlouvy, které jsou v prodlení), za každý den prodlení.
- 6.2. Nesplní-li Prodávající povinnosti uvedené v článcích 2 a 4 této Smlouvy Prodávající poskytne po dohodě s Kupujícím řádně a včas Kupujícímu náhradní zařízení obdobné specifikace dle článku 2 Specifikace předmětu Smlouvy a místo a termín dodání.
- 6.3. Odmítne-li Kupující převzít zařízení, a to i přes písemné vyzvání Prodávajícího a po splnění podmínek uvedených ve Smlouvě, má Kupující povinnost zaplatit Prodávajícímu smluvní pokutu ve výši 100% z kupní ceny zařízení. V takovém případě je Prodávající oprávněn rovněž odstoupit od Smlouvy.
- 6.4. Splatnost smluvní pokuty a úroků z prodlení nastává doručením výzvy k jejímu zaplacení.
- 6.5. Pokud je Kupující v prodlení s úhradou kupní ceny o více než třicet (30) kalendářních dní a Prodávající z tohoto důvodu, který je podstatným porušením Smlouvy, odstoupí od Smlouvy, nebo pokud dojde k zániku Smlouvy, Kupující se zavazuje vrátit zařízení Prodávajícímu a umožnit mu na první požádání okamžité a bezvýhradně zpětné převzetí zcela nebo částečně nezaplaceného zařízení. Kupující dává tímto Prodávajícímu souhlas k převzetí zařízení a k převzetí a odebrání zařízení Prodávajícího zmocňuje.

7. Vlastnické právo, nebezpečí škody

- 7.1. Vlastnické právo k zařízení přechází na Kupujícího úplným zaplacením celé kupní ceny včetně DPH a případných dalších plateb dle Smlouvy, pokud se Prodávající s Kupujícím nedohodne jinak.
- 7.2. Nebezpečí škody na zařízení přechází na Kupujícího okamžikem převzetí zařízení Kupujícím nebo dnem, kdy byl Kupující povinen zařízení převzít, pokud zařízení z jakéhokoli důvodu nepřevzal. Toto ustanovení má přednost před ostatními ustanoveními, vztahujícími se k této věci.
- 7.3. Odpovědnost za škodu se řídí příslušnými ustanoveními Občanského zákoníku, ostatních zákonů a závazných předpisů České republiky. Pokud by přijatá smluvní ustanovení byla v rozporu s dispozitivními ustanoveními Občanského zákoníku či jiného zákona nebo závazného předpisu, mají přijatá smluvní ustanovení před nimi přednost.

8. Obecná ustanovení

- 8.1. Není-li ve Smlouvě dohodnuto jinak, bude veškerá komunikace mezi smluvními stranami vedena v písemné formě. Takováto komunikace bude považována za řádně odeslanou a doručenu buď v den doručení, pokud bude doručena osobně, faxem nebo elektronickou poštou, nebo za tři (3) dny od odeslání, pokud bude odeslána doporučenou poštou.
- 8.2. Hovoří-li se ve Smlouvě o doručování (zasílání písemností) druhé smluvní straně, doručuje se na poslední známou adresu. v pochybnostech se má za to, že se jedná o adresu účastníka Smlouvy uvedenou v záhlaví Smlouvy.
- 8.3. Je-li ve Smlouvě uveden „Protokol o uvedení zařízení do provozu“, může být se stejnými účinky, jaké pro něho předpokládá Smlouva, nahrazen přepravním listem, dodacím listem nebo jiným dokumentem podobného charakteru.
- 8.4. Smluvní strany prohlašují, že nebudou požadovat po druhé smluvní straně plnění z titulu úroků z prodlení, pokut, náhrad škod přímých i nepřímých, odpovědností, nemajetkové újmy ani žádného jiného plnění podobného druhu v celkovém součtu přesahující 20 % (bez DPH) z hodnoty této Smlouvy, (resp. přednostně z té části Smlouvy, které se zavinění povinné strany týká). Toto ustanovení se týká i škod, nákladů, výdajů, ztrát a odpovědností následných, tedy takových, ke kterým dochází nikoli jako přímý důsledek porušení smlouvy, zákona či závazných postupů, ale které jsou nepřímým důsledkem takového porušení a nemohly by vzniknout, pokud by k danému porušení smluvní stranou nebo osobou na její straně nedošlo. Ustanovení tohoto odstavce se týká též úroku z prodlení s úhradou kupní ceny a smluvní pokuty z titulu pozdního dodání zařízení nebo služby, netýká se však ostatních v této smlouvě zmíněných hodnot uvedených v konkrétní podobě s číslem a měnou nebo uvedených v konkrétní podobě s číslem a %.
- 8.5. Za okolnosti vylučující odpovědnost se považují případy vyšší moci ve smyslu ustanovení § 2913 odst. 2 občanského zákoníku, ve znění pozdějších předpisů. Za vyšší moc se považuje mimořádná nepředvídatelná a nepřekonatelná překážka, vzniklá nezávisle na vůli smluvní strany, která ji dočasně nebo trvale brání v plnění smluvních povinností. Smluvní strany jsou povinny se o překážce vyšší moci bez zbytečného odkladu navzájem písemně vyrozumět s tím, že po dobu trvání této překážky není smluvní strana, dotčená překážkou vyšší moci, v prodlení se splněním svých závazků, přijatých touto Smlouvou. Pominou-li důvody vyšší moci, pro které bylo plnění této smlouvy přerušeno, zavazují se smluvní strany o této skutečnosti neprodleně obdobným způsobem vzájemně vyrozumět a společně projednat další postup. Pokud se dodání Zařízení za sjednaných podmínek stane nemožným v důsledku překážky vyšší moci, je smluvní strana, která se na překážku vyšší moci odvolává, povinna požádat druhou stranu o úpravu smlouvy ve vztahu k předmětu, ceně a době plnění. Každá ze smluvních stran má právo od této Smlouvy odstoupit, trvá-li překážka vyšší moci déle než 90 (devadesát) dnů.

9. Důvěrnost informací

- 9.1. Smluvní strany se zavazují považovat za důvěrné všechny informace získané při přípravě a realizaci této Smlouvy či v souvislosti s ní od druhé smluvní strany nebo o druhé smluvní straně, které je možno považovat za obchodní

tajemství, a též informace, jejichž poskytnutí stranám mimo Smlouvu by mohlo poškodit oprávněné zájmy druhé smluvní strany.

- 9.2. To se týká i know-how, software atd., které nejsou přímo předmětem této Smlouvy, ale ke kterým druhá smluvní strana v návaznosti na tuto Smlouvu a navazující činnosti získala přístup. Smluvní strany se zároveň zavazují takové informace nepoužít jinak, než jak vyplývá z textu a smyslu této Smlouvy.
- 9.3. Zvláštní ochranu obě smluvní strany budou poskytovat informacím, které je možno považovat za osobní či citlivé ve smyslu ustanovení platných zákonů a právních předpisů České republiky a platných závazných předpisů Evropské unie.
- 9.4. Kupující souhlasí s tím, aby Prodávající uložil a zpracovával osobní údaje Kupujícím pověřených kontaktních pracovníků. Osobními údaji se rozumí pouze nezbytné pro danou komunikaci – zpravidla: jméno, příjmení, e-mail, telefon, společnost, město (regionální kontext), pozice.
- 9.5. Vozíky Toyota shromažďují a uchovávají data o provozu a použití. Tato data slouží výhradně k neustálému zlepšování řešení, služeb a produktů Toyota. Jakékoli zákonné povinnosti stran osobních údajů zůstávají nedotčeny.

10. Ostatní ujednání

10.1. Nebyla sjednána

11. Závěrečná ustanovení

- 11.1. Veškeré změny a doplňky Smlouvy musejí být jen formou písemných dodatků podepsaných oběma smluvními stranami.
- 11.2. Platnost a účinnost Smlouvy i jejich dodatků nastává dnem podpisu oběma smluvními stranami.
- 11.3. V případě sporu se smluvní strany pokusí řešit spor smírně. Jestliže během takového jednání nebude dohody dosaženo, bude spor postoupen k vyřešení místně příslušnému soudu České republiky dle sídla Prodávajícího. Arbitráž jakéhokoliv druhu je smluvně vyloučena.
- 11.4. Smlouva se řídí právem České republiky.
- 11.5. Dodatky a přílohy uvedené pod podpisy této Smlouvy jsou její nedílnou součástí.
- 11.6. Smlouva se vyhotovuje ve dvou stejnopisech, z nichž každá smluvní strana obdrží po jednom výtisku. Obě vyhotovení mají stejnou platnost.
- 11.7. V otázkách neupravených touto Smlouvou se smluvní vztah řídí ustanoveními občanského zákoníku a ostatních zákonů a závazných právních předpisů České republiky.
- 11.8. Na souhlas s obsahem této Smlouvy, která byla sepsána na základě pravé a svobodné vůle, nikoliv v tísní a za nápadně nevýhodných podmínek, připojují účastníci této Smlouvy své podpisy. Podepisující osoby prohlašují, že jsou k podpisu této Smlouvy a přijímání závazků z ní vyplývajících a souvisejících plně oprávněni.

V Rudné, dne.....

V, dne.....

.....
Podpis Prodávajícího.....
Podpis KupujícíhoJaroslav Žlábek
JednatelDavid Vachník
Jednatel**Přílohy:**

Příloha č. 1 – Nabídka

Příloha č. 2 – Specifické záruky

Příloha č. 3 – Site Survey

Položka: 1

nový stroj Toyota VCE150A - 1 ks



- Unikátní kloubové řízení potřebuje pouze 3,8m na přejezd mezi uličkami=více paletových míst
- 6 kolové šasi = hladší přejezd spár, snížení podlahových tlaků, vysoká stabilita ve výškách
- Akumulace energie při spouštění kabiny = hospodárny provoz, 2 směny na 1 baterii
- Nižší nároky na výkon motoru hydrauliky při zachování vysoké rychlosti zdvihu
- 48V systém = motory, kabeláž, elektronika a další komponenty shodné s ostatními stroji BT



SPECIFIKACE VOZÍKU

Model	VCE150A
Předpisy	CE
Základní pohonná jednotka	Standard
Podvozek	Šířka 1620 mm
Řídící kolo	Prime
Podpurná kola	S brzdou
Stožár	TXT výška stupačky 11000 mm. Total výška zdvihu 12650 mm. Min průjezd 5460mm
Prostor pro baterii	Šířka baterie 643 mm - standard
Váha baterie	1785-1935Kg (643mm)
Seat	Textilní křeslo se sklupným sedákem
Ovládání	ICP Standard
Pomocný stožár	Standardní přídavný zdvih, 2070 mm (h9 = 1990 mm)
Boční výsuv	1050 mm
Délka výložníku	500 mm
Délka vidlic	Standard fork 120 x 40 x 1150 mm
Fork spreader and side-shift	Bez vidlic
Naváděcí systém	Navádění pomocí indukce
Indikace uličky	ZPU-W ovladač+RFID čtečka. Zónování a umístění.

MODIFIKACE

	ks
Poloautomatická navigace - kompletní cena, kompletní nabídka pro indukční navádění včetně RFID + generátoru napětí.	1

BATERIE

	ks
Hoppecke 48V 1240Ah centrální plnění Forkpockets (Doporučený nabíječ č. 7613861-003 Sharp 48/165 3-Phase 165A Chemical acid circ.)	1

NABÍJEČ

	ks
Micropower Sharp 48/165 320 plug 50/60HzChemical acid	1

SPECIFIKACE VOZÍKU

Max délka nákladu	800 mm
Max výška nákladu (H)	1200 mm
Max šířka nákladu (K)	800 mm
Vzdálenost mezi strojem a regálem (S1) 225 mm	125 mm
Doprava	Horizontální doprava/ vidlice bokem
Manuály	Česky
Autorotace 180 a 90 stupňů	Ano
Manipulace s polovičními paletami	Ano
DC/DC converter v kabině, 12V.	Ano
Přední světla umístěná na ochranné konstrukci	Dvě lampy vpředu
Vychystávací světla	Ano
Kabeláž pro světla	Ano
Preparation for 3rd party Personal Protection Systém	Ano
Omezovač výšky zdvih	Ano
Height pre-selector	Ano
Konektor baterie pro	Ano
Firmware	Aisle identification firmware activation level
Touch-display, required when using RFID positioning systems	Ano
WiFi communication antenna for WMS integrated positioning	Ano
Držák s klipsnou	Ano
Držák dokumentů	Ano
COGS_MORAVA	Ano
BLUE SPOT KOMPLETNÍ - MODRÉ BEZPEČNOSTNÍ SVĚTLO (PŘEDNÍ + ZADNÍ) VCE150	Ano

Položka: 2

Příslušenství - Toyota 9FBM25T - 1 ks

 [Technický list](#)

- Výměna baterie do boku pomocí elektrického paletovacího vozíku nebo jiného vidlicového vozíku , rychlá výměna baterie
- Dotykový displej – integrovaný do loketní opěrky včetně úložného prostoru ,okamžitý přehled o důležitých údajích , zdvih , hmotnost , vybití baterie , alarm překročení rychlosti atd
- Motory pojezdu dosahují stupně krytí IP54 – zaručena optimální výkonnost za všech podmínek
- Vynikající stabilita a bezpečnost – Systém Aktivní Stability (SAS)
- Ergonomický prostor řidiče pro maximální komfort a produktivitu



SPECIFIKACE VOZÍKU

Model	9FBM25T
Přídavné zařízení/boční posuv	Pozicionér ELM 6IFPF včetně vidlic 1200mm a A450/stožár V
Upínací deska	Šířka ELM=1100mm (pouze pro E711B)
Typ stožáru	V 3300 mm vč. jemného spuštění vidlic; Výška zdvihu h23 3340 mm; Stavební výška stožáru h1 2235 mm; Volný zdvih h2 120 mm ; Max. výška stožáru h4 3979 mm / 4520 mm s ochranným rámem nákladu
Ochranný rám nákladu	Výška 1220mm
Vidlice	ELM vidlice délky 1200mm (Pouze pro E711B)
Ochranný rám řidiče	Standardní OHG
Sedačka	Plně nastavitelná ORS - textilní sedačka
Páčky	Hydraulické minipáčky pro ovládání hydrauliky
Pedál	Integrovaný přepínač směru jízdy
Přední pneumatiky	Superelastické nemazací Solideal (včetně statického pásku)
Zadní pneumatiky	Superelastické nemazací Solideal (včetně statického pásku)
Manuály	Český
Displej	Dotykový a barevný displej
USB outlet on dashboard	Yes
Kabina	Ocelová kabina - standardní ochranný rám řidiče

BATERIE

80V 775Ah LOW MAIN. DWG 17-219 NO BRAND	ks
	1

NABÍJEČ

80V Micropower 3-Phase charger curve HF LOW MAINT (doba nabíjení dle typu baterie)	ks
	1

SPECIFIKACE VOZÍKU

Vytápění	Ano
Vnitřní zpětné zrcátko	Panoramatické
12V napájecí zásuvka	Ano (Adapter typu zapalovač cigaret v autě)
12V PC napájecí zásuvka	DC-DC 80W, 12V
E-bar 580mm délka kolejnice	Ano
Sluneční clona	Ano
Přední světla	LED přední kombinovaná světla (včetně hlavních světel)
Zadní světlo	Jednoduché LED pracovní světlo
Zadní kombinovaná světla	LED zadní kombinovaná světla
Žlutý výstražný maják	Zábleskový maják na OHG [J19I]
Zvuková signalizace při jízdě vzad	Ano
I Site s nárazovým čidlem (pouze pro síť TMHE, nemožné pro Turecko)	Ano - vč. L39B nárazového čidla (pro Evropu)
Stojan na baterie	Ano
Prodloužená záruka	Plná záruka + 1 rok
Kanýstr s kohoutkem o obsahu 20 litrů - TBA	Ano
Morava	Ano

Vozík je vybaven 12V DC měničem pro připojení PC + WIFI signálu. Komunikace je závislá na propojení se systémovým vozíkem VCE150A , který je ovládám pomocí WIFI signálu s řídicím WMS systémem pro zaskladnění a vyskladnění palet s regálového systému.

Nabídka přímého prodeje

Položka	Zákaznická reference	Model	počet ks	Cena celkem bez DPH
1		VCE150A	1	
2		9FBM25T	1	
Celkem cena řešení dle požadavku zákazníka				3 252 953,56 Kč

Termín dodání řešení: do 29.2.2024

**TOYOTA**Official Partner for
Material Handling Equipment

PODMÍNKY

Ref. č.: 1011218_230814/PV

Quotation Id : 85143

19.12.23 | 6

Obchodní podmínky

Platnost nabídky: do 14 dnů od data vystavení nabídky, pokud není uvedeno jinak

Platební podmínky: do 14 dnů od data vystavení faktury, po dodání stroje, pokud není uvedeno jinak

Všechny ceny jsou uvedeny bez DPH s dodáním u zákazníka v ČR.

Záruka: 12 měsíců nebo 2000 mth (co nastane dříve), pokud není uvedeno jinak

Ostatní

Zákazník souhlasí s tím, aby společnost Toyota Material Handling CZ s.r.o. uložila a zpracovávala osobní údaje zákazníkem pověřených kontaktních pracovníků.

Zákazník přijetím nabídky souhlasí s tím, aby mu společnost Toyota Material Handling CZ s.r.o. zasílala svá obchodní sdělení.

Zákazník je oprávněn kdykoli svůj souhlas písemně odvolat.

Tato nabídka či obdobná a související korespondence a výměna informací nesměřuje k uzavření smlouvy s jakýmkoliv jejím adresátem či jinou třetí osobou, s výjimkou zde popsanou. Jakékoliv případné právní jednání odesílatele této nabídky/zprávy je pouhým jednáním o uzavření smlouvy, nikoliv návrhem na uzavření smlouvy ve smyslu ustanovení § 1731 zákona č. 89/2012 Sb., občanský zákoník (dále jen „NOZ“), případně přijetím nabídky ve smyslu ustanovení § 1740 NOZ (s výjimkou dále popsanou), a tedy odesílatel neodpovídá za to, že nedojde k uzavření takovéto smlouvy. Jediným relevantním smluvním ujednáním mezi stranami může být pouze písemně sjednaná smlouva opatřená podpisy zástupců všech smluvních stran. K jiným ujednáním se nepřihlíží. Nabízející strana je zavázána až závazky zakotvenými v písemně podepsané smlouvě. Veškeré informace, jež nejsou veřejně dostupné, poskytnuté odesílatelem při vyjednávání o smlouvě, jsou považovány za důvěrné a podléhající obchodnímu tajemství, pokud odesílatel prokazatelně neprohlásí jinak; v případě, že nedojde k uzavření zamýšlené smlouvy, dohody či jiného ujednání, druhá strana takové informace jí poskytnuté nejen nezveřejní ani nepoužije ale neprodleně vrátí odesílateli či zničí.

Poznámky

Vzhledem k současné situaci ve světové ekonomice, kdy je ovlivněn celý subdodavatelský řetězec, průběžně vyhodnocujeme dodací lhůty pro každou objednávku. To znamená, že dodací lhůty uvedené v nabídce, v potvrzení objednávky nebo v této smlouvě je nutné brát jako indikativní.

V případě dlouhodobého pronájmu

Další obchodní podmínky se řídí Všeobecnými podmínkami ke smlouvě o krátkodobém (STR) nebo dlouhodobém (LTR) pronájmu stroje(-ů).

Podpisy jsou nutné pouze v případě, že je nabídka přílohou Smlouvy.

Dne:

Prodávající/Pronajímatel:

.....

Dne:

Kupující/Nájemce:

.....

Příloha č. 2 Specifické záruky

Specifické záruky a doby jejich platnosti

1. Záruka na ruční paletizační vozík: 99 let – rám; 5 let – hydraulika a řídicí oj; 3 roky – těsnění, pouzdra, maznice a ložiska; 1 rok – kola, lanka
2. Záruka na vozík BT Tyro je 12 měsíců nebo 1 000 motohodin podle toho, co nastane dříve.
3. Záruka 24 měsíců na trakční baterie a nabíječe platí pouze v případě, že se nejedná o nestandardní trakční bloky, speciální nebo gelové baterie. V těchto případech pak platí záruky poskytnuté dodavatelem těchto komponentů.
4. Na Li-Ion baterie od výrobce Toyota platí při dodržení podmínek používání záruka 7 let za následujících podmínek: 0-2 roky včetně nebo 5000 motohodin (co nastane dříve): plná záruka (mechanické a elektrické komponenty); 2-5 let nebo 11000 motohodin (co nastane dříve) včetně: záruka na min. 80% nominální kapacity baterie; šestý rok nebo 13000 motohodin (co nastane dříve) záruka na min. 70% nominální kapacity baterie, sedmý rok nebo 15000 motohodin (co nastane dříve) na min. 60% nominální kapacity baterie.
5. Na Li-Ion baterie od výrobce Midac platí při dodržení podmínek používání záruka 7 let za následujících podmínek: 0-2 roky včetně nebo 5000 motohodin (co nastane dříve): plná záruka (mechanické a elektrické komponenty); 2-5 let nebo 10000 motohodin (co nastane dříve) včetně: záruka na min. 80% nominální kapacity baterie; šestý rok nebo 11000 motohodin (co nastane dříve) záruka na min. 70% nominální kapacity baterie, sedmý rok nebo 12000 motohodin (co nastane dříve) na min. 60% nominální kapacity baterie.
6. Na Li-Ion baterie od výrobce Alelion poskytuje Prodávající Kupujícímu záruku 10 let od dodání za následujících podmínek: Kupující může uplatnit reklamaci, pokud baterie při dodržení podmínek používání v uvedené době od dodání nedosahuje příslušné procento své nominální kapacity a to: 0-2 roky včetně: 100% kapacity, 2-6 let včetně 80% kapacity, 6-10 let, 60% kapacity. Po dokončení desátého roku od dodání se záruka neposkytuje
7. Na Li-Ion baterie od výrobce Hoppecke platí záruka 6 let od dodání takto: Kupující může uplatnit reklamaci, pokud baterie při dodržení podmínek používání nedosahuje uvedené procento své nominální kapacity v daném čase od nákupu a to: 0-2 roky nebo 5000 motohodin včetně: 100% kapacity, 2-6 let včetně: 70%; Po dokončení šestého roku od dodání se záruka neposkytuje.

Zákazník: VAPOL CZ s.r.o.
 Odvětví: WHOLESALE
 Jméno distributora: TMHCZ
 Kontaktní osoba: Dušan Ondryáš

1. Typ palety

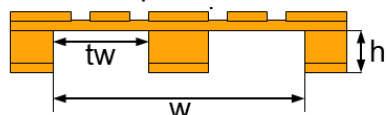
- EUR paleta
 Otevřená paleta
 Uzavřená paleta

Výška vjezdu (h) 100 mm

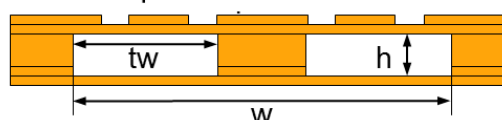
Šířka vjezdu (tw) 227 mm

Prostor pro vidlice (w) 910 mm

Otevřená paleta



Uzavřená paleta



2. Specifikace palet a nákladu

Manipulace

- Krátká strana Dlouhá strana

L: 1200 mm

Max L: 1200 mm
(včetně přesahu)

K: 800 mm

Max K: 800 mm
(včetně přesahu)

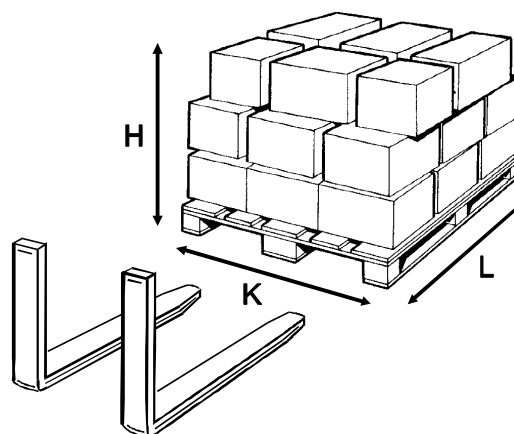
H: 1300 mm

Max. hmotnost nákladu: 1000 kg

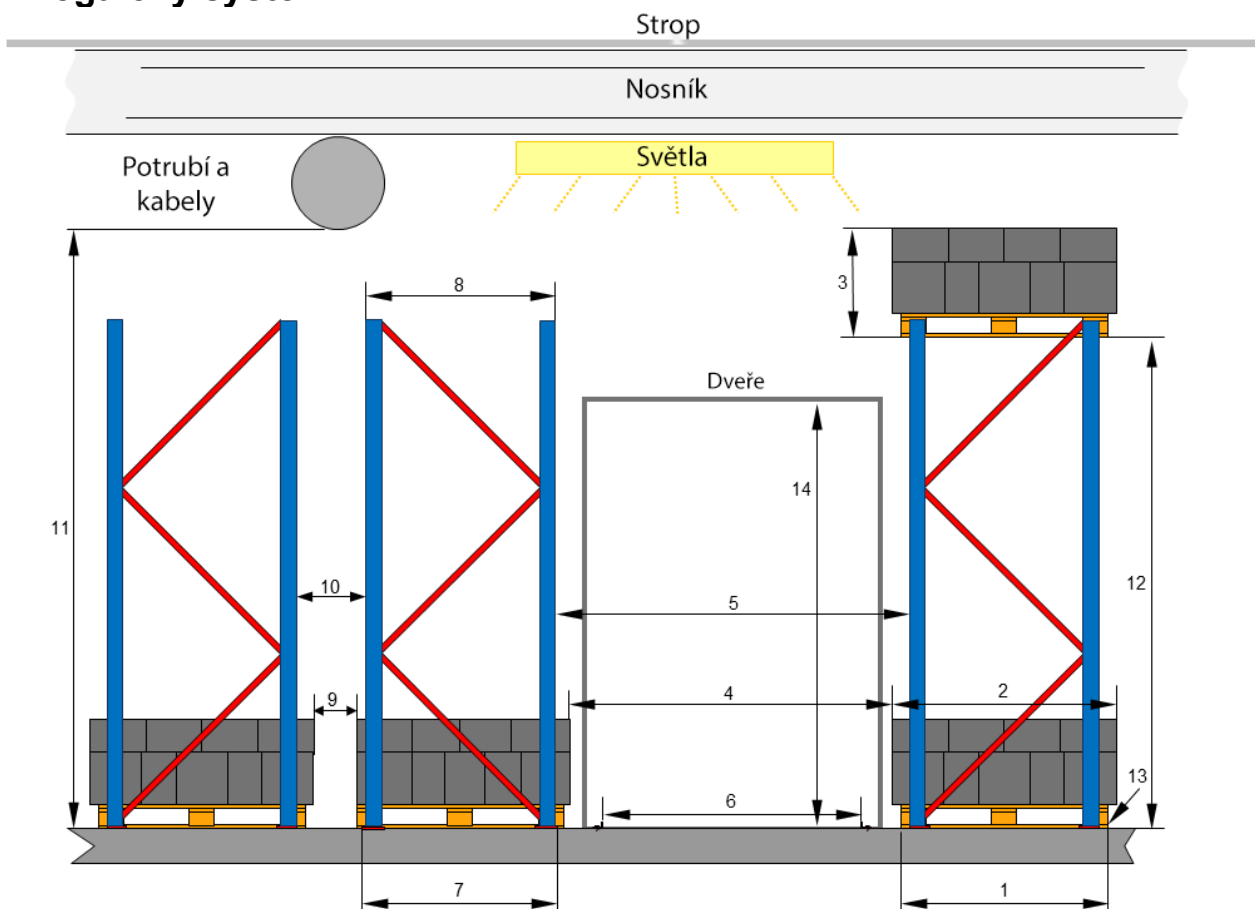
Prům. hmotnost nákladu: 600 kg

Speciální přídavné zařízení: NE
(specifikujte)

Typ nákladu: Pevná látka
(Pevná látka, kapalina, pytle atd.)



3. Regálový systém



- | | | |
|-----|--|---------|
| 1-3 | Délka palety, náklad & výška nákladu - Specifikujte na str. 1 | |
| 4 | Vzdálenost mezi paletami v uličkách | 1750 mm |
| 5 | Vzdálenost mezi regály v uličkách | 1850 mm |
| 6 | Vzdálenost mezi vodicími kolejnicemi (čelo-čelo) | 0 mm |
| 7 | Šířka mezi patkami regálu | 1280 mm |
| 8 | Šířka regálové sekce (Mezi stojinami) | 1100 mm |
| 9 | Zadní vzdálenost mezi paletami (zády k sobě) | 100 mm |
| 10 | Zadní vzdálenost mezi regálovými sekcemi | 200 mm |
| 11 | Dostupná výška v nejnižším místě uličky
(nosníky, světla, potrubí, kabely, požární postřikovače atd.) | 13860mm |
| 12 | Výška k vrchnímu příčnicku | 11530mm |
| 13 | Výška ke spodnímu příčnicku
(0mm pokud palety stojí na podlaze) | 0 mm |
| 14 | Výška dveří nebo jiných překážek, které je třeba projíždět | 0 mm |

Použití dveří; v denním provozu
 jen při dodání

4a. Identifikace VNA uličky (pouze pro VNA aplikace)

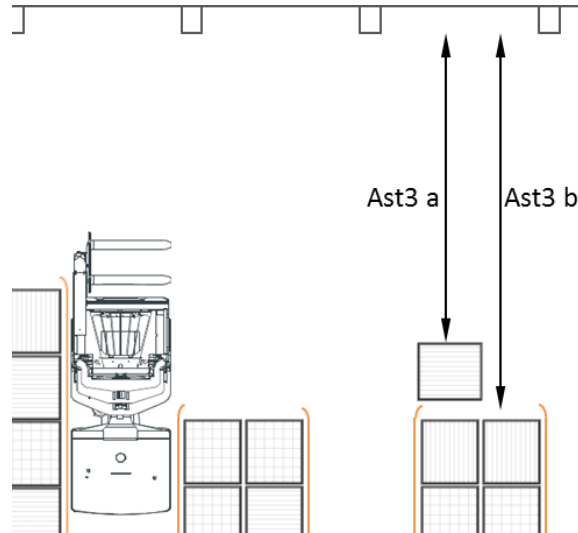
Pomocí standardní BT konfigurace magnetů

(K popisu speciální konfigurace magnetů, nároků na přepravní uličky a instalace indukčního navádění ve stávajících aplikacích použijte samostatný náčrt.)

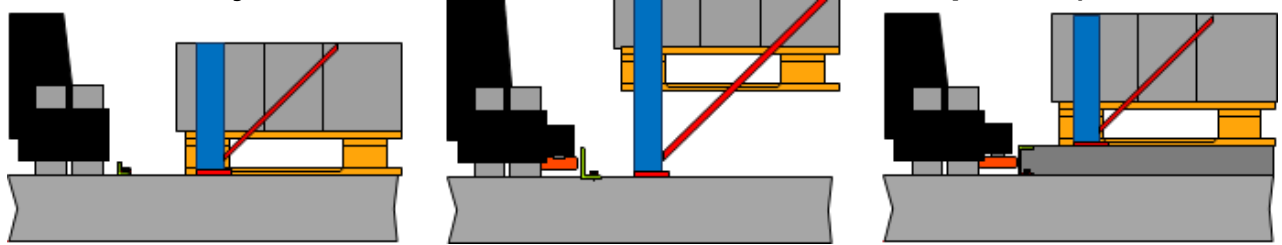
Hodnoty Ast3

Ast3 a (paleta v uličce): NE mm

Ast3 b (volná ulička): 4945 mm



4b. VNA kolejnicové/indukční navádění (pouze VNA aplikace)



Nízký profil kolejnice

Vysoký profil kolejnice

Vysoký profil s
betonovým základem

Šrouby k regálu

Šrouby do uličky

Výška profilu kolejnice: mm (min 38 mm)

Indukční vedení

4c. VNA požadavky na podlahy (pouze VNA aplikace)

Materiál

Kvalita podlahy / standard

V uličce

BT Floor Requirement VDMA

DIN 15185 DIN 18202 TR 34 class

Neměřeno

Mimo uličky

DIN 18202 TR 34 class Neměřeno

Posouzení kontaminace podlah:
(Čistá, vlhká, mokrá, prašná...)

Čistá , občas prach

Dne:
Prodávající/Pronajímatel:

.....

Dne:
Kupující/Nájemce:

.....