

Univerzita Tomáše Bati ve Zlíně

Kupní smlouva

UTB – DNS laboratorní přístroje a měřící technika 1/2024 – Analytické váhy

uzavřená dle ustanovení § 2079 a násl. zákona č. 89/2012 Sb., občanský zákoník, ve znění pozdějších předpisů (dále jen „*občanský zákoník*“), mezi smluvními stranami, kterými jsou:

Univerzita Tomáše Bati ve Zlíně

veřejná vysoká škola zřízená zákonem č. 404/2000 Sb., o zřízení Univerzity Tomáše Bati ve Zlíně
se sídlem: nám. T. G. Masaryka 5555, 760 01 Zlín
IČO: 70883521
DIČ: CZ70883521
bankovní spojení: Komerční banka, a.s., pobočka Zlín
číslo účtu: [REDACTED]
ID datové schránky: ahqj9id
zastoupená: Ing. Silvie Vodinská, kvestorka
za věcné plnění odpovídá: [REDACTED]

(dále jen „*kupující*“)

a

MERCI, s.r.o.

se sídlem: Hviezdoslavova 1192/55b, 627 00 Brno
IČO: 46966447
DIČ: CZ46966447
bankovní spojení: Československá obchodní banka, a.s.
číslo účtu: [REDACTED]
zastoupená: RNDr. Libor Reichstädter, CSc.
registrace: v OR vedeném Krajským soudem v Brně,
oddíl C, vložka 6817
e-mail: soutez@merci.cz
ID datové schránky: wjeuqe5
kontaktní osoba: [REDACTED]

(dále jen „*prodávající*“)

I. Předmět smlouvy

- 1) Předmětem této smlouvy je závazek prodávajícího odevzdat kupujícímu věc, která je předmětem koupě, dopravit ji do místa určení (viz. čl. III. smlouvy) a umožnit kupujícímu nabytí vlastnického práva k této věci.

- 2) Předmětem této smlouvy je závazek kupujícího věc převzít a zaplatit za ni sjednanou kupní cenu, to vše za podmínek níže v této smlouvě sjednaných.

II. Specifikace věci a cena

- 1) Pro účely této smlouvy se věcí rozumí **analytické váhy**, (dále jen „věc“), pořizované pro potřeby Centra polymerních systémů Univerzity Tomáše Bati ve Zlíně, s parametry specifikovanými v Příloze č. 1 této smlouvy – Technické specifikaci.
- 2) Cena věci je sjednána jako nejvýše přípustná a konečná (vyjma případů, kdy po podpisu této smlouvy dojde ke změně sazeb DPH), přičemž zahrnuje veškeré náklady prodávajícího nezbytné pro splnění jeho povinností z této smlouvy, zejména náklady na dopravu a pojištění věci, úhradu jakýchkoliv manipulačních či celních poplatků, školení, záruční a pozáruční servis.

Název položky	Počet kusů	Cena za kus bez DPH	Cena za kus vč. DPH
Analytická váha AS 220.R2 plus RADWAG	3	32 933,00	39 848,93

Cena věci celkem:

Celkem bez DPH: 98 799,00 Kč

21% DPH: 20 747,79 Kč

Celkem s DPH: 119 546,79 Kč

(slovy: jedno sto devatenáct tisíc pět set čtyřicet šest korun českých sedmdesát devět haléřů)

III. Další podmínky plnění, místo a termín plnění

- 1) Prodávající splní svou povinnost dodat věc jejím dodáním, odevzdáním kupujícímu a předáním veškeré související dokumentace (především dokumentace v anglickém nebo českém jazyce). Věc bude dodána nová, řádně zabalená v zalepených krabicích. Součástí dodávky je prvotní ověření a kalibrační certifikát. O dodání věci bude stranami pořízen protokol, který podepíší oprávnění zástupci obou smluvních stran (dále jen „**protokol**“). Oprávněný zástupce kupujícího je [REDACTED], oprávněný zástupce prodávajícího je [REDACTED].
- 2) Prodávající je povinen nejpozději **2** pracovní dny před zamýšleným dodáním věci kontaktovat oprávněnou osobu kupujícího pro přesné určení, kam má být (do které místnosti) věc dodána.
- 3) Místem plnění (dodání věci) je **Univerzita Tomáše Bati ve Zlíně, Centrum polymerních systémů, třída Tomáše Bati 5678, 760 01 Zlín**.
- 4) Prodávající je povinen dodat věc nejpozději do **5 týdnů** od účinnosti smlouvy.

IV. Platební podmínky

- 1) Kupující se zavazuje uhradit prodávajícímu cenu věci dle čl. II. této smlouvy na základě daňového dokladu – faktury, vystavené prodávajícím po dodání věci (viz čl. III. odst. 1) této smlouvy), přičemž právo fakturovat vzniká prodávajícímu dnem oboustranného podpisu protokolu. Daňový doklad bude vystaven prodávajícím **do 14 kalendářních dnů** od podpisu protokolu. E-mailová adresa pro příjem elektronických faktur – fakturace@utb.cz.

- 2) **Splatnost faktury je 30 dnů** od jejího doručení kupujícímu. Faktura bude uhrazena bezhotovostním převodem na účet prodávajícího uvedený na faktuře. Kupující neposkytuje zálohy.
- 3) Faktura musí splňovat náležitosti daňového dokladu ve smyslu § 29 zákona č. 235/2004 Sb., o dani z přidané hodnoty ve znění pozdějších předpisů, jinak je kupující oprávněn fakturu vrátit prodávajícímu k opravě, a to až do data její splatnosti. V takovém případě běží lhůta splatnosti faktury nově od počátku dnem doručení opravené faktury kupujícímu. Na faktuře musí být uvedeny také tyto údaje:
 - **název zakázky: UTB – DNS laboratorní přístroje a měřící technika 1/2024 – Analytické váhy, ID 2209**
 - označení předmětu plnění,
 - fakturovanou částku bez DPH, DPH a včetně DPH.Den uskutečnění zdanitelného plnění nesmí předcházet datu účinnosti smlouvy na základě zveřejnění v registru smluv dle zákona č. 340/2015 Sb., o zvláštních podmínkách účinnosti některých smluv, uveřejňování těchto smluv a o registru smluv (zákon o registru smluv).
- 4) V případě pochybností se má za to, že faktura byla uhrazena dnem odepsání příslušné částky z účtu kupujícího ve prospěch účtu prodávajícího uvedeného na faktuře.
- 5) Platby budou probíhat výhradně v **Kč** a rovněž veškeré cenové údaje budou v této měně.

V. Odpovědnost a záruka

- 1) Prodávající odpovídá za vady, které má věc v době jejího předání a dále v rámci poskytnuté záruky za vady zjištěné po celou dobu záruční lhůty. Prodávající prohlašuje a zavazuje se, že věc bude dodána jako nová, nepoužitá, nerepasovaná, že na ní nevážnou žádné faktické ani právní vady (tj. zejména práva třetích osob).
- 2) Prodávající poskytuje kupujícímu záruku za to, že věc bude mít po dobu záruční lhůty vlastnosti stanovené touto smlouvou, příslušnými právními předpisy a normami, případně vlastnosti obvyklé a že bude plně použitelná ke sjednanému účelu, popř. k účelu obvyklému (dále též jen „*záruka*“).
- 3) Záruční doba běží počínaje oboustranným podpisem protokolu a činí **24 měsíců** od předání věci na základě podepsaného předávacího protokolu.
- 4) V době záruční lhůty nebude za opravy účtován materiál, komponenty, práce za odstranění závad, cestovní či jiné náhrady.
- 5) Délka záruční doby se automaticky prodlužuje o počet dnů uplynulých od ohlášení závady až do jejího úplného odstranění.
- 6) Záruka se nevztahuje na poškození věci způsobené kupujícím neodborným zásahem nebo nesprávnou obsluhou a dále na škody způsobené zásahem třetí osoby a vyšší mocí.
- 7) Reklamací odešle kupující písemně na adresu sídla prodávajícího, datovou zprávou dle příslušného právního předpisu či e-mailem na výše uvedenou e-mailovou adresu, přičemž volba způsobu oznámení reklamace přísluší kupujícímu. V reklamaci musí být vada popsána včetně toho, jak se projevuje.

- 8) Prodávající je povinen reklamovanou vadu odstranit (nedohodnou-li se strany písemně jinak) v nejkratší možné lhůtě vzhledem k povaze dané vady, přičemž pro vyloučení pochybností spolu oprávnění zástupci smluvních stran přesnou délku takové lhůty dohodnou. Nedojde-li k takové dohodě, je prodávající povinen reklamovanou vadu odstranit do 15 dní od doručení reklamace a to buď provedením opravy nebo výměnou celé věci za novou ve stejné nebo vyšší kvalitě. O odstranění vady sepiší smluvní strany zápis.
- 9) Záruční opravy budou poskytovány dodavatelem věci, výrobcem věci nebo smluvním servisním partnerem výrobce, kterým je pro účely plnění této smlouvy (MERCÍ, s.r.o., Hvězdoslavova 1192/55b, 627 00 Brno, [REDACTED] servis@merci.cz, [REDACTED] – přesný obchodní název, adresu, kontakty).
- 10) Za provedení záruční opravy nepřísluší prodávajícímu jakákoliv kompenzace souvisejících nákladů.
- 11) Smluvní strany se dále dohodly, že vady věci, na které se nevztahuje záruka, je prodávající povinen na žádost kupujícího odstranit, a to v přiměřeném termínu a za svých standardních cenových podmínek.
- 12) Prodávající se zavazuje poskytovat kupujícímu k předmětu koupě pozáruční servis, a to po dobu **60 měsíců** s tím, že prodávající garantuje to, že budou k dispozici náhradní díly. Pozáruční servis bude fakturován dle této smlouvy za standardních cenových podmínek prodávajícího v okamžiku realizace servisního zásahu. Cena pozáručního servisu není součástí ceny věci dle čl. II odst. 2 této smlouvy.

VI. Sankce

- 1) Při prodlení kupujícího s úhradou kupní ceny věci je kupující povinen uhradit prodávajícímu úroky z prodlení ve výši dle příslušného právního předpisu.
- 2) Při prodlení prodávajícího s dodáním věci ve sjednaném termínu je prodávající povinen uhradit kupujícímu smluvní pokutu ve výši 0,1 % z ceny věci včetně DPH za každý započatý den prodlení maximálně však do 100 % ceny věci dle čl. II odst. 2 této smlouvy.
- 3) Smluvní pokuty dle této smlouvy jsou splatné do 15 dnů od doručení jejich písemného vyúčtování povinné straně.
- 4) Při prodlení prodávajícího s provedením záruční opravy ve lhůtách stanovených touto smlouvou, případně pokud nezapůjčí náhradní zařízení o stejné nebo vyšší kvalitě, uhradí prodávající kupujícímu smluvní pokutu ve výši 500 Kč za každý i započatý den, o který provedení záruční opravy přesáhne lhůtu vymezenou dle čl. V, odst. 8 této smlouvy.
- 5) Ujednání o smluvních pokutách nemají vliv na náhradu škody, její uplatnění ani vymáhání.

VII. Odstoupení od smlouvy

- 1) Poruší-li jakákoli strana smlouvu podstatným způsobem, může druhá strana bez zbytečného odkladu od smlouvy odstoupit. Podstatné je takové porušení povinnosti, o němž strana porušující smlouvu již při uzavření smlouvy věděla nebo musela vědět, že by druhá strana smlouvu neuzavřela, pokud by toto porušení předvíдалa; v ostatních případech se má za to, že porušení podstatné není.

- 2) Strana může od smlouvy odstoupit bez zbytečného odkladu poté, co z chování druhé strany nepochybně vyplývá, že poruší smlouvu podstatným způsobem, a nedá-li na výzvu oprávněné strany přiměřenou jistotu.

VIII. Závěrečná ustanovení

- 1) Prodávající prohlašuje, že nenaplní znaky varovných signálů RED FLAGS, svým jednáním neporušuje horizontální zásadu „významně nepoškozovat“ a není ve střetu zájmů. Informace pro dodavatele tvoří Přílohu č. 2 této smlouvy.
- 2) Prodávající bere na vědomí, že je osobou povinnou spolupůsobit při výkonu finanční kontroly dle § 2 písm. e) zákona č. 320/2001 Sb., o finanční kontrole ve veřejné správě, v platném znění.
- 3) Prodávající se zavazuje, že umožní všem subjektům oprávněným k výkonu kontroly, z jejichž prostředků je plnění dle této smlouvy hrazeno, provést kontrolu dokladů souvisejících s tímto plněním, a to po dobu danou právními předpisy ČR k jejich archivaci (zákon č. 563/1991 Sb., o účetnictví, v platném znění a zákon č. 235/2004 Sb., o dani z přidané hodnoty, v platném znění).
- 4) Práva a povinnosti smluvních stran vznikající z této smlouvy a výslovně neupravené jejím zněním se řídí právními předpisy České republiky s vyloučením případných kolizních norem, a to zejména občanským zákoníkem.
- 5) Tuto smlouvu lze měnit či doplňovat pouze písemnými číslovanými dodatky, které budou za dodatek smlouvy výslovně označeny a podepsány oprávněnými zástupci obou smluvních stran.
- 6) Je-li nebo stane-li se kterékoli ustanovení této smlouvy v jakémkoli směru nezákonným, neplatným či nevykonatelným, zákonnost a vykonatelnost zbývajících ustanovení této smlouvy tím nebude dotčena ani oslabena. Smluvní strany se zavazují, že jakékoli takové nezákonné, neplatné nebo nevykonatelné ustanovení nahradí novým, které bude nezákonnému, neplatnému či nevykonatelnému ustanovení svým významem co nejbližší.
- 7) Tato smlouva je vyhotovena v písemné formě a každá smluvní strana k ní připojuje v souladu s příslušnými ustanoveními zákona č. 297/2016 Sb., o službách vytvářejících důvěru pro elektronické transakce, svůj kvalifikovaný elektronický podpis.
- 8) Tato smlouva nabývá platnosti dnem přiložení elektronického podpisu poslední smluvní strany a účinnosti dnem uveřejnění v centrálním registru smluv v souladu se zákonem č. 340/2015 Sb., o zvláštních podmínkách účinnosti některých smluv, uveřejňování těchto smluv a o registru smluv (zákon o registru smluv).
- 9) Nedílnou součástí této smlouvy je **příloha č. 1** – Podrobná technická specifikace věci, **příloha č. 2** – Informace pro dodavatele.

Ve Zlíně dne:

V Brně dne:

Za kupujícího:

Dokument je podepsán elektronickým podpisem	
Podpisující:	Ing. Silvie Vodinská
Organizace, OJ:	SV080861@utb.cz
Sériové č. cert.:	23105347
Vydavatel cert.:	PostSignum Qualified CA 4
Datum a čas:	05.02.2024 11:00:45
Důvod:	
Místo:	

KVCSTOIKKA UTB VE ZLÍNE

(podepsáno elektronicky)

Za prodávajícího:

Libor

Reichstädter

RNDr. Libor Reichstädter, CSc.

jednatel

Digitálně podepsal Libor Reichstädter

Datum: 2024.02.02 09:34:16 +01'00'

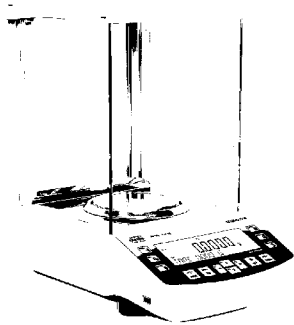


radwag.com



More information on the website
radwag.com/pl/info,w1,ZAE

Waga analityczna AS 220.R2 PLUS



Waga analityczna AS 220.R2 PLUS

Użyte rysunki, zdjęcia, grafiki mają charakter poglądowy.

Funkcje

Autotest

Dozowanie

Odchyłki procentowe

Sumowanie wazni

Liczenie sztuk

Zatrząsk maksymalnego
wskazania

Pomiar w Newtonach

Statystyki

Doważanie

Ważenie podszalkowe

Procedury GLP

Ważenie zwierząt

Wyznaczanie gęstości

Dane techniczne

Waga analityczna AS 220.R2 PLUS

Parametry metrologiczne	
Obciążenie maksymalne [Max]	220 g
Obciążenie minimalne [Min]	10 mg
Dokładność odczytu [d]	0,1 mg
Działka legalizacyjna [e]	1 mg
Zakres tary	-220 g
Powtarzalność standardowa [5% Max]	0,07 mg
Powtarzalność standardowa [Max]	0,08 mg
Minimalna naważka standardowa USP	140 mg
Minimalna naważka standardowa (U=1%, k=2)	14 mg
Powtarzalność dopuszczalna [5% Max]	0,09 mg
Powtarzalność dopuszczalna [Max]	0,1 mg
Liniowość	±0,2 mg
Czas stabilizacji	2 s
Adiustacja	wewnętrzna (automatyczna)
Klasa dokładności OIML	I
Parametry fizyczne	
System poziomowania	manualny
Wyświetlacz	LCD (z podświetleniem)
Drzwi komory ważenia	manualne
Elementy zestawu	Waga, szalka, osłona szalki, osłona dolna, zasilacz sieciowy.
Wymiar szalki	∅100 mm
Wymiary opakowania	490×400×520 mm
Masa netto	6,95 kg
Masa brutto	9 kg
Konstrukcja	
Stopień ochrony	IP 43
Interfejs komunikacyjny	
Interfejs	2×RS232 ¹ , 2×USB-A (działające wymiennie), USB-B, Wi-Fi (opcja)
Parametry elektryczne	
Zasilanie	Adapter: 100 – 240V AC 50/60Hz 0,6A; 12V DC 1,2A Waga: 12 – 15V DC 0,4A max
Maksymalny pobór mocy	3 W
Warunki środowiskowe	
Temperatura pracy	+10 ÷ +40 °C

Powtarzalność wyrażona jest jako odchylenie standardowe z 10-ciu postawień obciążenia. Czas stabilizacji zależy od warunków zewnętrznych i dynamiki umieszczania odważki na szalce; określony dla profilu FAST. 1 Dostępne jako akcesorium skanery kodów kreskowych współpracują z wagą przy użyciu tylko i wyłącznie interfejsu RS232.

* Wi-Fi® jest zarejestrowanym znakiem towarowym będącym własnością Wi-Fi® Alliance.



Weryfikacja dodatkowo płatna



Akcesoria

Stoły antywibracyjne
 Uchwyty do kolb
 Zasilacze
 Przewody zasilania z zapalniczki samochodowej
 KIT - Zestaw do wyznaczania gęstości
 Przewód USB (waga – drukarka)
 Profesjonalne stanowiska wagowe
 Skanery kodów kreskowych
 Uchwyty do probówek i filtrów
 Stanowisko do kalibracji pipet

Przewody RS 232, RS 485
 Wyświetlacze
 Osłonki ochronne do wag
 Naczynka wagowe
 Jonizatory
 Drukarki paragonowe
 System THBR 2.0 - Monitoring warunków środowiskowych
 Przewody RS 232, RS 485
 Ważenie podszalkowe
 Przewody RS 232 (waga – drukarka)

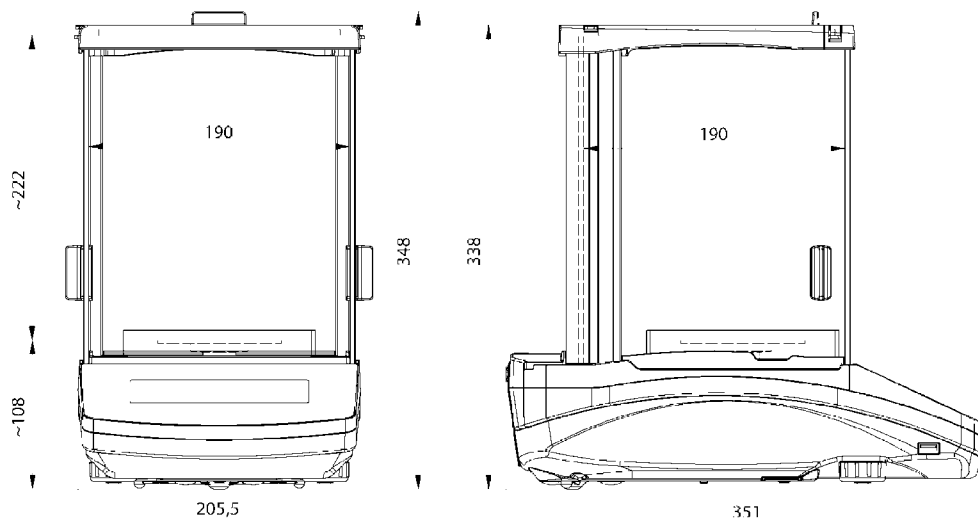
Oprogramowanie

RAD KEY
 R Panel
 R-LAB
 E2R System

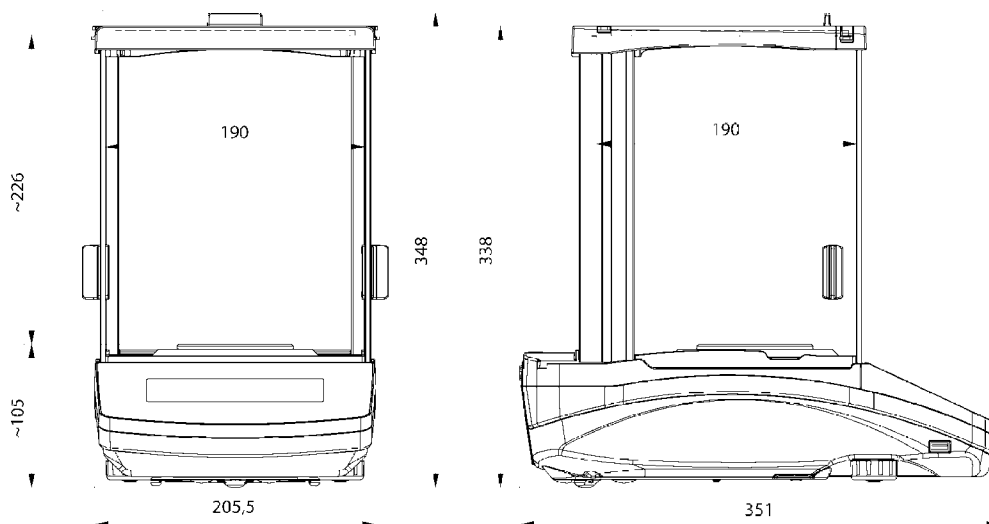
Sterownik LabVIEW
 Alibi Reader
 RADWAG Development Studio
 R.Barcode

Wymiary urządzenia

Waga analityczna AS 220.R2 PLUS



AS R2, d = 0.01 mg



AS R2, AS R1 d = 0.1 mg

Informace pro dodavatele
VAROVNÉ SIGNÁLY „RED FLAGS“, horizontální zásady „VÝZNAMNĚ
NEPOŠKOZOVAT“ a zamezení STŘETU ZÁJMU

UTB – DNS laboratorní přístroje a měřicí technika 1/2024 – Analytické váhy

Univerzita Tomáše Bati ve Zlíně, z pozice veřejného zadavatele, (a rovněž příjemce podpory), je povinna se zabývat vším zde uvedeným. Zadání veřejné zakázky vítěznému uchazeči je podmíněno dodržením těchto zásad. Zadavatel vyžaduje po dodavateli dodržování níže uvedeného:

Varovným signálem je zejména taková situace, která by mohla vést k závažným nesrovnalostem, tj. podvodům, korupci, dvojímu financování, střetu zájmů, případně k jiným typům incidentů, které by byly v rozporu se samotným Nařízením Recovery and Resilience Facility, s právem Evropské unie a České republiky. **Varovné signály identifikuje na úrovni komponent sám vlastník komponenty či subjekty implementace.**

4 Red Flags (dále jen „4RF“):

- podvod,
- korupce,
- střet zájmů,
- dvojí financování.

Významně nepoškozovat (dále jen „DNSH“) znamená, že u činností, které příjemce podpory realizuje, se nutně musí zdržet těch činností – nesmí je vykonávat ani podporovat, které významně poškozují některý ze šesti environmentálních cílů EU:

- a) zmírňování změny klimatu,
- b) přizpůsobování se změně klimatu,
- c) udržitelné využívání a ochranu vodních a mořských zdrojů,
- d) oběhové hospodářství nebo jej významně zatěžuje,
- e) prevenci a omezování znečištění,
- f) ochranu a obnovu biologické rozmanitosti a ekosystémů.

Střet zájmu

Ve smyslu čl. 61 Finančního nařízení musí být vyloučen střet zájmů osob účastnících se řízení, výběru, hodnocení, kontroly a monitoringu všech operací projektů z NPO. Podle čl. 61 odst. 3 Finančního nařízení ke střetu zájmů dochází, je-li:

- z rodinných důvodů;
- z důvodů citových vazeb;
- z důvodů politické nebo národní spřízněnosti (např. členství v téže politické straně, občanství téhož státu, kterým není ČR);

- z důvodu hospodářského zájmu (společná investice více zainteresovaných osob, zájem na provedení obchodu, platby, výdaje, z něhož plyne zisk více zainteresovaným osobám);
- z důvodu jiného přímého či nepřímého osobního zájmu ohrožen nestranný a objektivní výkon funkcí účastníka finančních operací nebo jiné osoby dle čl. 61 odst. 1 Finančního nařízení

Při posuzování střetu zájmů je třeba zohlednit dle čl. 61 Finančního nařízení také širší rodinné, osobní či citové vazby zapojených osob, politickou nebo národní přízvětnost, důvody hospodářského nebo finančního zájmu nebo z důvodů jiného přímého či nepřímého osobního zájmu, které mohou vést k tomu, že daná osoba nerozhoduje v dané věci objektivně a nestranně.