

Datum vytvoření: 22.01.2024

Zpracoval:

<b>Nové okno s.r.o.</b>		Objednatel: <b>STEZA Zlín, spol. s r.o.</b>	
Adresa: Lehotice 28 768 52 Míškovice u Holešova		Adresa: Hradská 888 760 01 Zlín	
IČO: 26976889	DIČ: CZ26976 889	IČO/R.Č.: 26270986	DIČ: CZ26270986
Tel.:		Tel.:	Fax:
Fax.:		Bankovní spojení:	
E-mail: info@noveokno.cz		/	

Vážený zákazníku,

děkujeme za projevovaný zájem o námi vyráběné plastové výplně stavebních otvorů.

Následovná cenová nabídka je zpracována dle Vámi zadaných rozměrů a požadavků.

 Naše výrobky zhotovujeme ze špičkového šesti komorového systému **Decco 70** a sedmi komorového systému **Decco 83**.

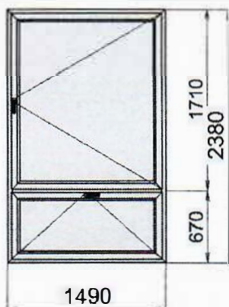
Profily jsou vyztuženy pozinkovanou ocelovou výztuhou odolnou proti korozi, která zároveň zajišťuje tuhost a pevnost výrobku.

Tento systém řeší nejen okna, dveře, zimní zahrady, ale i mnohé další. Všechna OS okna jsou vybavena mikroventilací.

 K zasklení používáme standardně značková izolační dvojskla se sníženou teplotní prostupností  $U=1,1$  a izolační trojskla se sníženou teplotní prostupností až  $U=0,5$ .

Pohled na výrobky je z vnitřní strany.

<b>Číslo nabídky:</b>	<b>+24-017</b>	<b>Název etapy:</b>	<b>Etapa č. 1</b>
<b>Pozice:</b>	<b>1</b>	<b>Název výrobku:</b>	<b>Okna</b>



Základní cena: 23360,32 Kč

Rám: Rám standard 70 bílá

Křídlo: Křídlo rovné standard 70 bílá

Výplň: 1 4-16-4 U 1,1 pvc rámeček

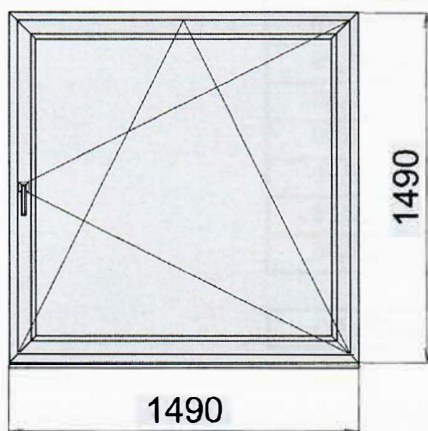
2 4-16-4 U 1,1 pvc rámeček

Počet kusů: 19 Cena za ks: 23360,32 Kč

**Cena za počet: 443846,08 Kč**
**Cena doplňků: 0,00 Kč**
**Cena s doplňky: 443846,08 Kč**

Pozn.:

<b>Pozice:</b>	<b>2</b>	<b>Název výrobku:</b>	<b>OSP</b>
----------------	----------	-----------------------	------------



Základní cena: 14300,18 Kč

Rám: Rám standard 70 bílá

Křídlo: Křídlo rovné standard 70 bílá

Výplň: 1 4-16-4 U 1,1 pvc rámeček

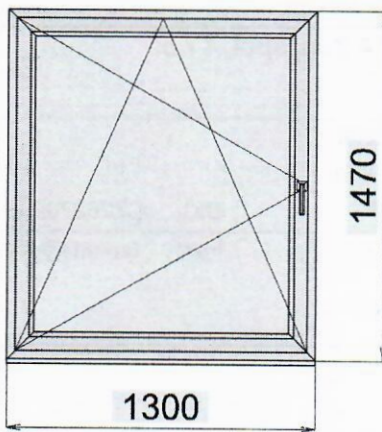
Počet kusů: 1 Cena za ks: 14300,18 Kč

**Cena za počet: 14300,18 Kč**
**Cena doplňků: 0,00 Kč**
**Cena s doplňky: 14300,18 Kč**

Pozn.:

Pozice: 3

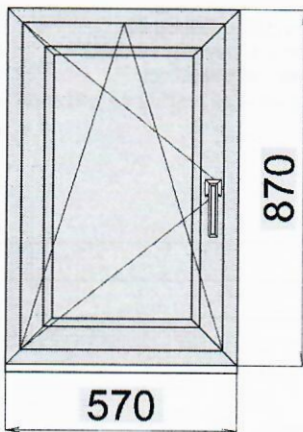
Název výrobku: OSL



Základní cena:		12782,24 Kč
Rám: Rám standard 70	bílá	
Křídlo: Křídlo rovné standard 70	bílá	
Výplň: 1	4-16-4 U 1,1 pvc rámeček	
Počet kusů: 4	Cena za ks:	12782,24 Kč
<b>Cena za počet:</b>		<b>51128,96 Kč</b>
<b>Cena doplňků:</b>		<b>0,00 Kč</b>
<b>Cena s doplňky:</b>		<b>51128,96 Kč</b>
Pozn.:		

Pozice: 4

Název výrobku: OSL



Základní cena:		4825,42 Kč
Rám: Rám standard 70	bílá	
Křídlo: Křídlo rovné standard 70	bílá	
Výplň: 1	4-16-4 U 1,1 pvc rámeček	
Počet kusů: 4	Cena za ks:	4825,42 Kč
<b>Cena za počet:</b>		<b>19301,68 Kč</b>
<b>Cena doplňků:</b>		<b>0,00 Kč</b>
<b>Cena s doplňky:</b>		<b>19301,68 Kč</b>
Pozn.:		

Objednaná služba	Množství	Cena
Demontáž 21%	1 ks	27990,00 Kč
Likvidace 21%	1 ks	11945,00 Kč

Výrobky:	Cena před slevou: Kč	Sleva: %	Cena po slevě: Kč
- základní cena:	<b>528576,90</b>	<b>47,0</b>	<b>280145,76</b>
- cena s příslušenstvím:	<b>528576,90</b>	<b>47,0</b>	<b>280145,76</b>
Cena za montáž:	37340,00	0,0	37340,00
Cena za doplňky:	0,00	0,0	0,00
Cena služeb:	39935,00	0,0	39935,00
<b>Celkem:</b>	<b>605851,90</b>		<b>357420,76</b>
DPH 21,0 %			75058,36

<b>Cena celkem s DPH</b>	<b>Kč</b>	<b>432479,00</b>
--------------------------	-----------	------------------

Veškeré uvedené ceny jsou pouze orientační. Po předání úplné výkresové dokumentace Vám rádi tuto cenovou kalkulaci dle daných skutečností přepracujeme.

Cena bez demontáže, likvidace, jeřábu, lešení, stavebních úprav, olišťování, parotěsných a paropropustných pásek, APU lišt - není-li uvedeno jinak.

Předsazenou montáž neprovádíme.

Všechny pohledy na výrobky jsou z vnitřní strany.

Termín dodání 3-8 týdnů od zaplacení 60% zálohy, doplatek po namontování výše uvedeného díla.

Záruka na stálobarevnost PVC profilů - 5.let, záruka na izolační vlastnosti skel a sklo - 2.roky, záruka na montáž - 2 roky.

U ostatních výrobků (samozavírače, sítě, žaluzie, parapety atp.) platí záruční doby výrobců.

Záruka začíná běžet ode dne podepsání předávacího protokolu.

Naše firma dále nabízí demontáž oken, likvidaci starých vybouraných oken.

Zednické zapravení neprovádíme.

Platnost cenové nabídky: Vzhledem k momentální situaci na trhu, bude cena nabídky přepočítána před případnou realizací.

Případné další informace na následujících číslech

**Zaměření a montáž p.**

**Výroba a expedice p.**

S pozdravem za firmu **NOVÉ OKNO s.r.o.**



**OKNO s.r.o.**

768 52 o . olešova

IČO: 26976 9 DIČ: CZ26976889

celář: Tr. T. Bati 235, 760 01 ZLÍN  
tel./fax: +420 577 012 530

Objednatel prohlašuje, že v souvislosti s uzavřením této smlouvy nedošlo k vynucení souhlasu se zpracováním jeho osobních údajů a že se zpracováním a uchováním svých osobních údajů v evidenci zhotovitele souhlasí. Zhotovitel prohlašuje, že veškerá evidence osobních údajů je vedena a uchovávána v souladu s nařízením Evropské unie č.2016/679 GDPR a právních předpisů na ni navazujících.