

Stavba: Rekonstrukce chladicího zařízení a ledových ploch – Multifunkční areál v Ostravě Porubě	
ZMĚNOVÝ LIST ZL - 30	
Dotčená část díla:	Stavba - plocha I.
Předmět změny:	Porvchové úpravy podlahy a stěn pod nové vybudovanými tribunama
Objednatel:	Sportovní a rekreační zařízení města Ostravy, s.r.o. Ostrava-Poruba, Čkalova 6144/20, PSČ 708 00
Zhotovitel:	Sdružení HOMOLA holding s.r.o. a DRŽIK s.r.o. Vratimovská 624/11, Ostrava Kunčičky 718 00
ZL zpracoval za zhotovitele :	Ing. Vojtěch Bureček Datum :
Popis změny:	
Na základě požadavku investora byla provedena úprava stěn a podlah pod nové vyburovanými tribunama u střídaček	
Zdůvodnění:	
Řešení:	
Realizace změny nebude mít dopad na konečný termín dokončení díla.	
Předpoklad změny termínu :	zpoždění o: 0
Předpoklad dopadu do ceny :	zvýšení: bez DPH 25 585,70 Kč
Seznam příloh:	
1. Rozpočet 2. PD 3. Fotodokumentace	
Za Zhotovitele : Sdružení HOMOLA holding s.r.o. a DRŽIK s.r.o. schváleno Datum : Podpis, razítko :	Za objednatele: Sportovní a rekreační zařízení města Ostravy, s.r.o. Ing. Jaroslav Kovář <i>jednatel společnosti</i> schváleno Datum : Podpis, razítko :
Za AD: B.B.D., s.r.o. Michal Maiwald <i>autorský dozor a projektant</i> schváleno Datum : Podpis, razítko :	Za TDS: PROCHÁZKA - stavební firma spol, s r.o. Ing. Ladislav Procházka schváleno Datum : Podpis, razítko :

Položkový soupis prací a dodávek

S:	Rekonstrukce chladicího zařízení a ledových ploch – Multifunkční areál v Ostravě Porubě
O:	
R:	

ZL30 celkem

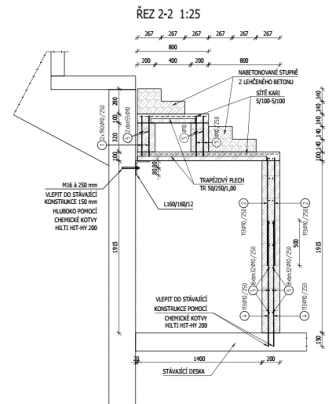
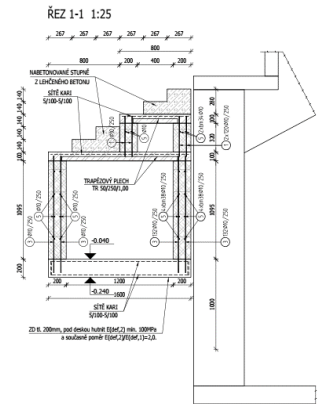
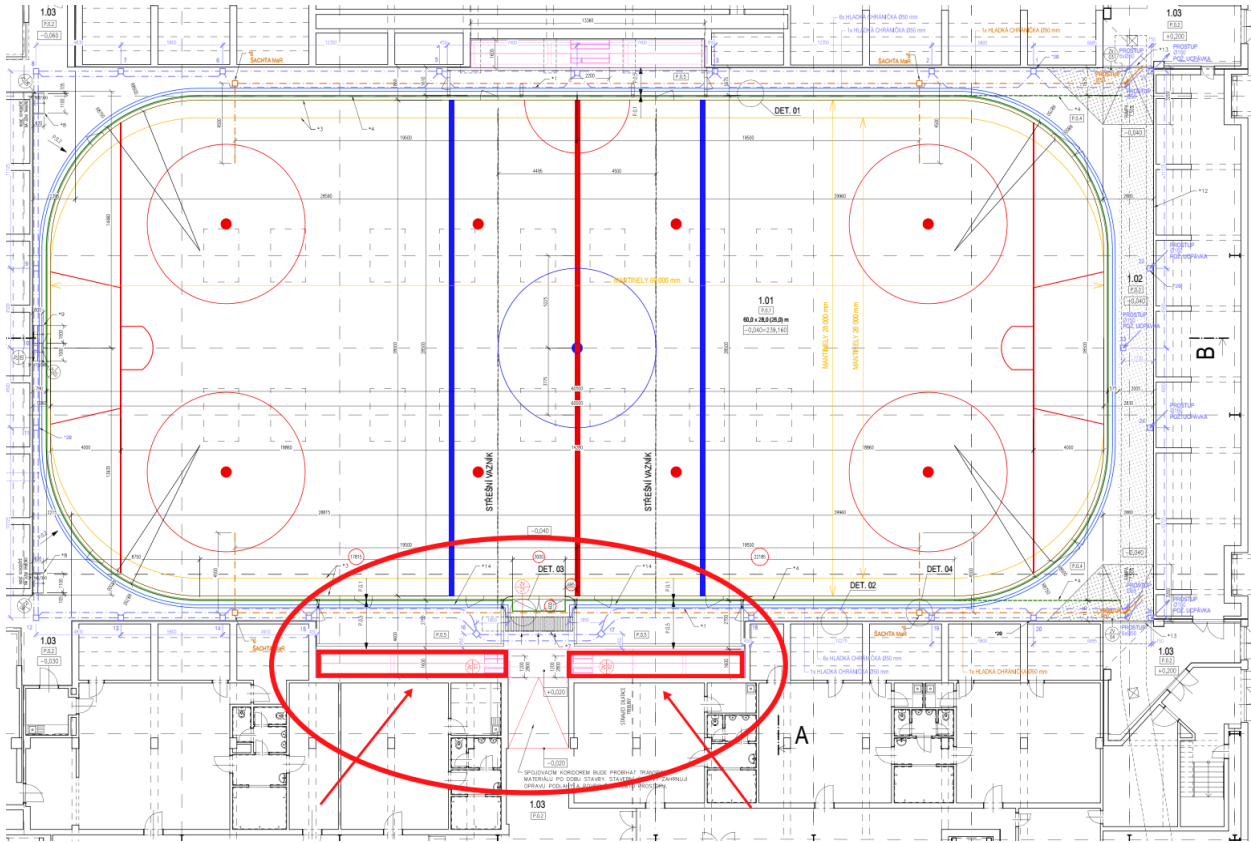
25 585,70 Kč

9	K	612131121	Penetrační disperzní nátěr vnitřních stěn nanášený ručně	m2	26,600	15,00	399,00
			<small>PP Podkladní a spojovací vrstva vnitřních omítaných ploch penetrace disperzní nanášená ručně stěn</small>				
10	K	612142001	Potažení vnitřních stěn sklovláknitým pletivem vtaženým do tenkovrstvé hmoty	m2	26,600	250,00	6 650,00
			<small>PP Potažení vnitřních ploch pletivem v ploše nebo pruzích, na plném podkladu sklovláknitým vtažením do tmelu stěn</small>				
11	K	612321131	Potažení vnitřních stěn vápenocementovým štukem tloušťky do 3 mm	m2	26,600	290,00	7 714,00
			<small>PP Potažení vnitřních ploch vápenocementovým štukem tloušťky do 3 mm svislých konstrukcí stěn</small>				
101	K	783801403	Oprášení omítek před provedením nátěru	m2	26,600	15,00	399,00
			<small>PP Příprava podkladu omítek před provedením nátěru oprášení</small>				
102	K	783823151	Penetrační akrylátový nátěr hrubých betonových povrchů a hrubých, rýhovaných a škrábaných omítek	m2	26,600	30,00	798,00
			<small>PP Penetrační nátěr omítek hrubých betonových povrchů nebo omítek hrubých, rýhovaných tenkovrstvých nebo škrábaných (břizolitových) akrylátový</small>				
103	K	783827521	Krycí dvojnásobný akrylátový nátěr hrubých betonových povrchů nebo hrubých omítek	m2	26,600	85,00	2 261,00
			<small>PP Krycí (ochranný) nátěr omítek dvojnásobný hrubých betonových povrchů nebo omítek hrubých, rýhovaných tenkovrstvých nebo škrábaných (břizolitových) akrylátový</small>				
84	K	777111111	Vysátí podkladu před provedením lité podlahy	m2	8,820	5,00	44,10
			<small>PP Příprava podkladu před provedením litých podlah vysátí</small>				
85	K	777111131	Frézování podkladu před provedením lité podlahy	m2	8,820	180,00	1 587,60
			<small>PP Příprava podkladu před provedením litých podlah frézování</small>				
87	K	777131101	Penetrační epoxidový nátěr podlahy na suchý a vyzrálý podklad	m2	8,820	95,00	837,90
			<small>PP Penetrační nátěr podlahy epoxidový na podklad suchý a vyzrálý</small>				
88	K	777131121	Prosyp penetračních nátěrů podkladu podlahy pískem v množství do 0,5 kg/m2	m2	8,820	15,00	132,30
			<small>PP Penetrační nátěr prosyp penetračních nátěrů podlahy pískem do 0,5 kg/m2</small>				
89	K	777511145	Krycí epoxidová stěrka tloušťky do 3 mm chemicky odolné lité podlahy	m2	8,820	420,00	3 704,40
			<small>PP Krycí stěrka chemicky odolná epoxidová, tloušťky přes 2 do 3 mm</small>				
91	K	777612109	Uzavírací epoxidový protiskluzný nátěr podlahy	m2	8,820	120,00	1 058,40
			<small>PP Uzavírací nátěr podlahy epoxidový protiskluzný</small>				

Poznámka položky použity z rozpočtu – Stavba - Plocha I. a Stavba - Zázemí

Výpočet
stěny
 $(6,3*2+1,4)*1,9$
 26,6
podlaha
 $6,3*1,4$
 8,82





VÝPIS OCELI

Číslo	Profil	Průměr (mm)	hmotnost (kg)
-	L180/M12	3,63 mm	587,72
HMOTNOST CELKEM: 587,72 kg			

Poznámka: uvedený výkaz je jako šedý (ozn. bez rezervy na přežití a spojovací materiál)

VÝPIS SÍTĚ

Číslo	Profil	Průměr (mm)	hmotnost (kg)
-	K10 Z5	5,00	328,56
HMOTNOST CELKEM: 328,56 kg			

VÝPIS TRAPÉZ. PLECHŮ

Číslo	Profil	Průměr (mm)	hmotnost (kg)
-	T1 80/20 0,120 mm	20	760,00
HMOTNOST CELKEM: 760,00 kg			

Poznámka: uvedený výkaz je jako šedý (ozn. bez rezervy na přežití a spojovací materiál)

VÝKAZ VÝŽTUŽE

Pař. č.	Profil	Průměr (mm)	hmotnost (kg)	ks	
#1	50	10	450	620	279,0
#2	50	10	1200	226	271,0
#3	50	10	1300	264	343,0
#4	50	10	1400	226	316,4
#5	50	10	BM	-	1084,0
CELKOVÁ DELKA [m] 2293,8					
HMOTNOST [kg] 1414,2					
CELKOVÁ HMOTNOST [kg] 1414,2					

VÝKAZ DISTANČNÍ VÝŽTUŽE - ZÁKLADOVÁ DESKA

Číslo	Profil	Průměr (mm)	hmotnost (kg)
-	D16	16 mm	47
Poznámka: výška distanční výžtuže odpovídá vzdálenosti vnitřní opěrné a horní výžtuže. Při jiné vzdálenosti uvažte její násobek podle výše uvedených údajů.			
- předpokládá se počet prutů 3 k 0,4 m.			