

**BARTOŠ CZ s.r.o., 517 54 VAMBERK**

tel. 606 057 320, 775 954 896

e-mail: [obchod@plast-okna.cz](mailto:obchod@plast-okna.cz), [info@plast-okna.cz](mailto:info@plast-okna.cz)

[www.plast-okna.cz](http://www.plast-okna.cz)

---

# CENOVÁ NABÍDKA OKEN A DVEŘÍ

ČÍSLO: 08N4024A DÍLNA CHLAĎAŘI, OKNA 3 TĚSNĚNÍ, P 76, 3 SKLA

Vážená paní, vážený pane,

dovolujeme si Vám předložit cenovou nabídku na dodávku a montáž plastových oken a dveří od společnosti BARTOŠ CZ s.r.o.

Pro správný výběr je Vám k dispozici odborný technik, který se Vám bude plně věnovat a odpoví na všechny Vaše dotazy.

Naším hlavním cílem je spokojený zákazník. Zákazníkovi neprodáváme samotná okna, ale kompletní službu ohledně výměny oken. Od zaměření až po konečné předání díla investor komunikuje pouze s jednou osobou, která zodpovídá za celou zakázku od zaměření po konečné předání díla.

Abychom se mohli u zákazníka presentovat dobrou službou a po předání díla měli čisté svědomí, musíme mu nabídnout kvalitní výrobky od námi prověřených výrobců. I z tohoto důvodu námi dodaná a namontovaná okna jsou dlouhodobě v dobré kondici.

Více informací o výrobcích i o společnosti BARTOŠ CZ s.r.o. získáte na [www.plast-okna.cz](http://www.plast-okna.cz)

---

PŘÍKLAD REALIZACE :



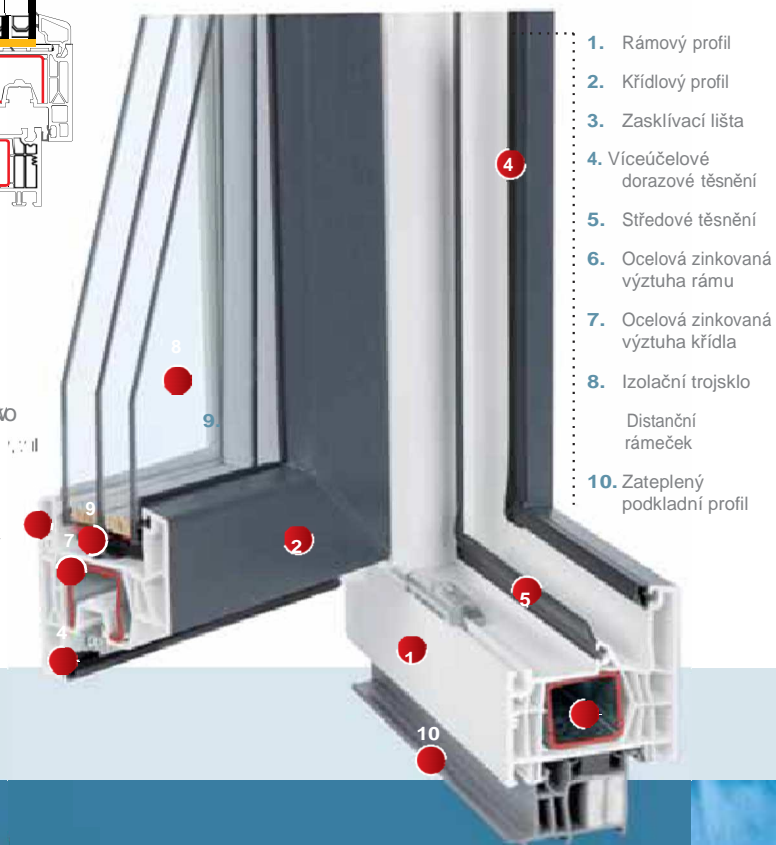
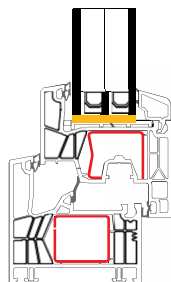
ADMINISTRATIVNÍ BUDOVA ŘEPOV U MLADÉ BOLESLAVI 2021 (PLAST, HLINÍK)

# Plastové okno 76

## Rovné křídlo

### Hlavní přednosti:

- Stavební hloubka rámu 76 mm
- Vysoké tepelně izolační vlastnosti
- Zateplený pětikomorový podkladní profil
- Šedé těsnění u bílých profilů, černé u barevných
- Tuhé, tvarované vyztužení profilu rámu i křídla zaručující stabilitu okenní konstrukce
- Vybrané profily s ekologickým jádrem
- Vyšší zabezpečení proti vloupání díky Euro-drážce proko
- Široká škála barevnosti dekoru
- Široká škála zasklení
- Elegantní design, subtilní pohledová plocha
- Jednoduchá zasklívací lišta pro jednodušší zasklení
- Subtilní pohledová výška rámu a křídla s dobrou možností zateplení rámu



1. Rámový profil
2. Křídlový profil
3. Zasklívací lišta
4. Víceúčelové dorazové těsnění
5. Středové těsnění
6. Ocelová zinkovaná výtzuha rámu
7. Ocelová zinkovaná výtzuha křídla
8. Izolační trojsklo  
Distanční rámeček
10. Zateplený podkladní profil

- Součinitel tepelného prostupu celého okna  
 $U_w = 0,73 - 0,98 \text{ W/m}^2\text{K}$  (dle použitého skla)



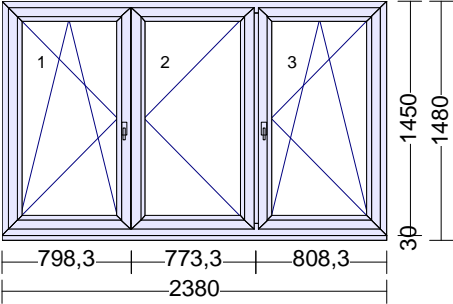
### Základní vlastnosti plastových oken:

- úspora tepla až 35%
- prakticky neomezená životnost
- výborné tepelně izolační a protihlukové vlastnosti
- snadná manipulace
- jednoduchá údržba
- nulová zatékavost
- nehořlavost - samozhášecí efekt
- absolutní odolnost vůči vlivům prostředí a stárnutí
- hygienicky a ekologicky nezávadné

### Barevnost profilů:

- Základní provedení
  - profily bílé
- Profily polepené fólií:
  - na bílém profilu jednostranně
  - na probarveném profilu oboustranně



Pozice	Množství	Popis	Cena / ks	Cena celkem
1	5 ks	 <p>Typ: <b>Plastové okno 76</b>          Profil: 76MD          Rám: 76171MD rám OK          Křídlo: 3 x 76271 kř. OK rovné          Barva Ex/In: <b>Grau   Bílá</b>          Kování: Pole: Otvírka:          1 otevíravé sklopné levé          2 otevíravé pravé          3 otevíravé sklopné pravé</p> <p>Krytky: Bílé          Krytky: Bílé          Výplň: 3 x 4IT CL/12/4F CL/12/4IT CL, Ar, ChU-F/šedá (RAL 7040), Ug 0.70, (3-sklo, tl.36mm)          Rozšíření: Poloha: Šířka: Popis:          dole 30 mm Podkladní profil          Rozměry: 2380mm x 1450mm          Hmotnost: 139 Kg</p>	17.016,00	85.080,00

- Klika okenní bílá

1.A	3 ks	 <p>Typ: <b>Plastové okno 76</b>          Profil: 76MD          Rám: 76171MD rám OK          Křídlo: 3 x 76271 kř. OK rovné          Barva Ex/In: <b>Grau   Bílá</b>          Kování: Pole: Otvírka:          1 otevíravé sklopné levé          2 otevíravé pravé          3 otevíravé sklopné pravé</p> <p>Krytky: Bílé          Krytky: Bílé          Výplň: 3 x 4IT CL/12/4F CL/12/4IT CL, Ar, ChU-F/šedá (RAL 7040), Ug 0.70, (3-sklo, tl.36mm)          Rozšíření: Poloha: Šířka: Popis:          dole 30 mm Podkladní profil          Rozměry: 2380mm x 1450mm          Hmotnost: 139 Kg</p>	17.016,00	51.048,00
-----	------	--	-----------	-----------

3 ks

Zaluzie: Lamela 25x0,18 celostínící  
 Pole Strana ovl.  
 1 vlevo  
 2 vpravo  
 3 vpravo

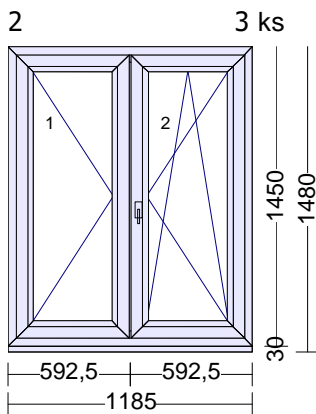
Barva lam.: Barva č. 1  
 Ovl./lišta: Retízek | lišta bílá RAL 9010

2.310,00 6.930,00

- Klika okenní bílá

**Mezisoučet :** 143.058,00

Pozice	Množství	Popis	Cena / ks	Cena celkem
1.1.	19,60 m	Vnitřní parapet PVC 350mm mramor Parapety - dodávka <b>Poznámka:</b> 8ks Jedn.cena (19,60 m * 494,70 Kč = 1.212,02 Kč)	1.212,00	9.696,00
1.2.	16,80 m	Venkovní parapet Paramont 225mm Al.tažený, stříbrný elox ev1 Parapety - dodávka <b>Poznámka:</b> 7ks Jedn.cena (16,80 m * 785,40 Kč = 1.884,96 Kč)	1.885,00	13.195,00
1.2.2.	2,40 m	Venkovní parapet Paramont 260mm Al.tažený, stříbrný elox ev1 Parapety - dodávka <b>Poznámka:</b> 1ks Jedn.cena (2,40 m * 986,00 Kč = 2.366,40 Kč)	2.366,00	2.366,00

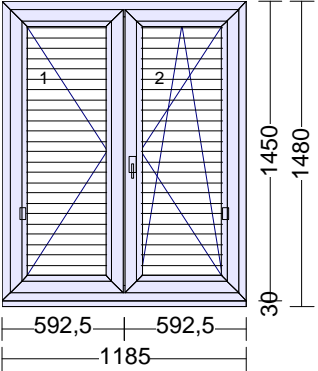


Typ:	<b>Plastové okno 76</b>
Profil:	76MD
Rám:	76171MD rám OK
Křídlo:	2 x 76271 kř. OK rovné
Barva Ex/In:	<b>Grau   Bílá</b>
Kování:	otevíravé levé, otevíravé sklopné pravé
Krytky:	Bílé
Výplň:	2 x 4IT CL/12/4F CL/12/4IT CL, Ar, ChU-F/šedá (RAL 7040), Ug 0.70, (3-sklo, tl.36mm)
Rozšíření:	Poloha: Šířka: Popis:
	dole 30 mm Podkladní profil
Rozměry:	1185mm x 1450mm
Hmotnost:	72 Kg

9.990,00 29.970,00

- Klika okenní bílá

**Mezisoučet :** 198.285,00

Pozice	Množství	Popis	Cena / ks	Cena celkem
2.A	1 ks	 <p>Typ: <b>Plastové okno 76</b>          Profil: 76MD          Rám: 76171MD rám OK          Křídlo: 2 x 76271 kř. OK rovné          Barva Ex/In: <b>Grau   Bílá</b>          Kování: otevíravé levé, otevíravé sklopné pravé</p> <p>Krytky: <b>Bílé</b>          Výplň: 2 x 4IT CL/12/4F CL/12/4IT CL, Ar, ChU-F/šedá (RAL 7040), Ug 0.70, (3-sklo, tl.36mm)</p> <p>Rozšíření: Poloha: Šířka: Popis:          dole 30 mm Podkladní profil</p> <p>Rozměry: 1185mm x 1450mm          Hmotnost: 72 Kg</p>	9.990,00	9.990,00
	1 ks	<p>Zaluzie: Lamela 25x0,18 celostínící          Pole Strana ovl.          1 vlevo          2 vpravo</p> <p>Barva lam.: Barva č. 1          Ovl./lišta: Retízek   lišta bílá RAL 9010</p>	1.310,00	1.310,00
		- Klika okenní bílá		
2.1.	4,80 m	<p>Vnitřní parapet PVC 350mm mramor          Parapety - dodávka  <b>Poznámka:</b>          4ks          Jedn.cena (4,80 m * 494,70 Kč = 593,64 Kč)</p>	594,00	2.376,00
2.2.	3,60 m	<p>Venkovní parapet Paramont 225mm Al.tažený, stříbrný elox ev1          Parapety - dodávka  <b>Poznámka:</b>          3ks          Jedn.cena (3,60 m * 785,40 Kč = 942,48 Kč)</p>	942,00	2.826,00
<b>Mezisoučet :</b>			214.787,00	

Pozice	Množství	Popis	Cena / ks	Cena celkem
2.2.2.	1,20 m	Venkovní parapet Paramont 260mm Al.tažený, stříbrný elox ev1 Parapety - dodávka <b>Poznámka:</b> 1ks Jedn.cena (1,20 m * 986,00 Kč = 1.183,20 Kč)	1.183,00	1.183,00

Celková cena			<b>215.970,00 Kč</b>
DEMONTAZ PŮVODNICH OKEN			3.600,00 Kč
MONTAZ OKEN			24.360,00 Kč
ZEDNICKE ZAPRAVENI JEDNODUCHYCH OKEN			24.360,00 Kč
LIKVIDACE PŮVODNICH OKEN A SUTI			5.100,00 Kč
MONTAZ PARAPETŮ			4.320,00 Kč
Celková cena bez DPH			<b>277.710,00 Kč</b>
DPH 21%		21,00 %	58.319,10 Kč
Celková cena			<b>336.029,10 Kč</b>

**Příplatek za případné objednání montáže na parapásky exteriér + interiér by byl 12.620 Kč + 12.620 Kč bez DPH dle objemu objednaných souvisejících prací.**

**Cenová kalkulace je vytvořena za těchto platebních podmínek:**

Záloha ve výši 50% dle vystavení zálohové faktury do 5 kalendářních dní.

Doplatek do výše 100% ceny díla do 7 kalendářních dní od předání díla do užívání včetně doplňků.

Doplatek do výše 100% ceny díla do 7 kalendářních dní od předání díla do užívání v případě částečné montáže /montáž není dokončena na žádost investora/.

**ZÁRUKA NA PLASTOVÉ VÝROBKÝ: 60 MĚSÍCŮ**

**ZÁRUKA NA KOVÁNÍ VCHODOVÝCH DVEŘÍ, HST, PSK: 24 MĚSÍCŮ**

**V PŘÍPADĚ JINÝCH PLATEBNÍCH PODMÍNEK DOHODNUTÝCH MEZI SMLUVNÍMI STRANAMI SE CENY VÝROBKŮ MOHOU LIŠIT.**

**Pohledy na výrobky jsou standardně z vnitřní strany. Prosím o důkladné přezkoumání konstrukcí, hlavně systému strany otírání křídel výrobků. U VCHODOVÝCH DVEŘÍ JE SYSTÉM OTVÍRÁNÍ NAPSAN V POZNÁMCE U POLOŽKY.**

**Tato cenová nabídka je platná 14 dní.**

S pozdravem,  
Tomáš Bartoš  
jednatel