

# STANDARDY VEŘEJNÉHO OSVĚTLENÍ STATUTÁRNÍ MĚSTO DĚČÍN



**Zadavatel:**

Město: Statutární město Děčín  
Adresa: Mírové nám. 1175/5  
405 38 Děčín IV

**Zpracovatel:**

Firma: METROLUX  
Adresa: U vinné révy, 1176/11  
106 00, Praha 10

Revize č. 2 Standardů veřejného osvětlení statutárního města Děčín byla schválena radou města dne 22.08.2023, usnesením č. RM 23 13 42 01.

## Obsah

1	Úvod .....	5
1.1	Terminologie.....	5
1.2	Právní předpisy a normy.....	8
1.2.1	Normy pro návrh osvětlení:.....	8
1.2.2	Stavební zákon a vyhlášky pro projektování: .....	8
1.2.3	Provozovaná soustava veřejného osvětlení musí plnit uvedené ČSN:.....	8
2	Vymezení platnosti.....	9
2.1	Rozsah platnosti .....	9
2.2	Vlastnická práva.....	10
2.3	Výjimky .....	10
3	Struktura veřejného osvětlení.....	10
3.1	Veřejné osvětlení pozemních komunikací.....	10
3.2	Veřejné osvětlení komunikací pro pěší .....	10
3.3	Architektonické osvětlení.....	10
3.4	Přisvětlení přechodů pro chodce .....	10
4	Zařízení veřejného osvětlení .....	10
4.1	Elektrické přípojky dle distributora .....	10
4.2	Rozvaděče zapínacích míst.....	11
4.2.1	Vybavení zapínacího místa .....	11
4.2.2	Provedení zapínacího místa.....	12
4.2.3	Umístění zapínacího místa .....	13
4.3	Rozvodná kabelová vedení.....	13
4.3.1	Podzemní.....	13
4.3.2	Nadzemní.....	15
4.4	Světelná místa .....	16
4.4.1	Stožáry .....	16
4.4.2	Nosiče svítidel – převěsy .....	18
4.4.3	Elektrická výzbroj světelných míst.....	18
4.4.4	Svítidla a světelné zdroje.....	20
5	Ochrana před úrazem elektrickým proudem .....	25
5.1	Základní požadavky .....	25
5.2	Základní podmínky pro provedení ochranného pospojování a uzemnění.....	26
6	Ochrana před atmosférickým přepětím.....	26

6.1	Zemniče a uzemňovací přívody .....	26
6.2	Nadzemní vedení.....	27
7	Správa veřejného osvětlení .....	27
7.1	Výčet činností správy VO .....	27
7.2	Pasport VO.....	28
7.2.1	Základní údaje pasportu .....	28
7.2.2	Rozšířené údaje pasportu.....	29
7.2.3	Doplňující údaje o pasportu .....	30
7.2.4	Systém značení prvků VO .....	30
8	Provoz veřejného osvětlení .....	30
8.1	Dispečerské pracoviště.....	31
8.2	Činnosti dispečinku.....	31
8.3	Zapínání a vypínání veřejného osvětlení.....	31
8.3.1	Způsoby vypínání veřejného osvětlení.....	32
8.3.2	Životnost jednotlivých prvků veřejného osvětlení .....	32
9	Údržba veřejného osvětlení .....	33
9.1	Preventivní údržba .....	33
9.2	Operativní údržba.....	33
9.3	Havarijní údržba .....	33
10	Projektování veřejného osvětlení.....	33
10.1	Členění projektové dokumentace .....	33
10.1.1	Studie.....	34
10.1.2	Dokumentace pro územní řízení (DÚR) – celou tuto část definuje vyhláška 499/2006 Sb. včetně všech novel, není tedy nutné rozepisovat .....	35
10.1.3	Dokumentace pro provádění stavby (DPS) – celou tuto část definuje vyhláška 499/2006 Sb. včetně všech novel, není tedy nutné rozepisovat.....	36
10.1.4	Dokumentace skutečného provedení stavby (DSPS) .....	36
10.2	Zásady staveb se zvláštní ochranou .....	39
11	Realizace veřejného osvětlení .....	39
11.1	Obecné požadavky na elektrické rozvody .....	40
11.2	Obecné požadavky na zapínací místa.....	40
11.3	Přejímací řízení staveb VO.....	41
11.3.1	Průběh přejímacího řízení .....	41
11.3.2	Seznam požadovaných dokumentů k přejímacímu řízení.....	41
11.3.3	Návrh rozsahu a úrovně kontroly přebíraného veřejného osvětlení .....	42
12	Bezpečnost práce při výstavbě, rekonstrukci, přeložkách a opravách veřejného osvětlení .....	43

12.1	Všeobecné pokyny a předpisy .....	43
12.2	Kvalifikace pracovníků (zaměstnanců) .....	43
12.3	Dopravní a mechanizační prostředky .....	43
12.4	Pracovní prostředky (nářadí) .....	43
12.5	Ochrana a bezpečnostní prostředky – OOPP .....	44
12.6	První pomoc.....	44
13	Životní prostředí.....	44
13.1	Nebezpečné odpady.....	44
13.2	Ochrana zeleně.....	44
14	Přílohy.....	45
14.1	Vyobrazení a schémata .....	45
14.2	Kategorie nátěrů stožárů.....	50

# 1 Úvod

Veřejné a slavnostní osvětlení města Děčín je tvořeno souborem zařízení, které představují samostatný funkční celek a slouží k osvětlování veřejných komunikací, prostranství či objektů.

Městské standardy veřejného osvětlení (dále standardy) stanovují základní podmínky pro jeho výstavbu, rekonstrukci, obnovu, správu a provoz. Standardy jsou předpisem pro projektanty, stavebníky a zhotovitele, pro návrh projektové dokumentace a realizaci stavby veřejného osvětlení.

## Cíl standardu:

- Definovat postup výstavby a použitý materiál pro nové VO s cílem zajistit kompatibilitu se stávajícím VO a minimalizovat rizika spojená s připojením ke stávajícímu VO
- Zajistit jednotnost postupů při vlastním provádění prací a opětovným uváděním VO do provozu v rámci zásahů do stávajícího VO (doplnění, přeložky apod.)
- Zajistit použití prověřených prvků, materiálů a postupů na základě odborných znalostí a zkušeností správce VO
- Stanovit jednoznačně požadavky na postupy a provedení staveb VO tak, aby následně předané VO mohlo být hospodárně provozováno s minimální energetickou náročností při optimální spotřebě elektrické energie a při zachování požadavků na bezpečnost v dopravě, osob a majetku v souladu s platnými předpisy a normami

## 1.1 Terminologie

**Světelné místo** – tvoří: základ stožáru, stožár, dle typu stožáru (patice), svorkovnice, výložník a svítidlo.

**Zapínací místa** – rozvaděče veřejného osvětlení (RVO) slouží k řízení, ovládání, jištění a napájení světelných míst. Umístění RVO musí být na volně přístupném místě

Provedení RVO je zpravidla ve třech variantách:

- samostatné pilíře
- umístěné na sloupech
- umístěné vně budov

Vybavení rozvaděče: měřicí část (elektroměr), jističí, ochranné, výkonové a ovládací prvky (soumrakový spínač, astrohodiny, HDO, řídicí systém), silové a ovládací vodiče.

**Rozbočovací místo** – rozbočení se provádí na svorkovnici stožáru

**Zemní vedení VO** – pro zemní napájecí vedení jsou nejčastěji používány kabely s označením AYKY (min. 4x16mm<sup>2</sup>) CYKY (min. 4x10mm<sup>2</sup>) konkrétní typ a průřez určuje projektant.

**Vrchní vedení VO** – vrchního vedení se převážně využívá v místech, kde jsou stávající podpěrné body energetiky. Provedení je neizolované nebo izolované. Nově budovat vrchní vedení pro účely VO se nedoporučuje.

**Stožáry VO** – Převážně se používají ocelové stožáry určené pro instalaci veřejného osvětlení, v některých případech se využívají betonové a betonové sloupy energetiky a okrajově dřevěné sloupy. Stožáry se rozdělují na paticové, bezpaticové a přírubové. Paticové stožáry se umísťují do základu stožáru (obetonované plastové pouzdro, betonový prefabrikát) patice slouží k ochraně elektrické výzbroje, která je instalována na povrchu stožáru. Bezpaticové stožáry se instalují do základu stožáru

(obetonované plastové pouzdro, betonový prefabrikát) mají svorkovnici uvnitř stožáru. Přírubové stožáry jsou spojeny s kotevním roštem v základu sloupu.

**Ocelové stožáry** – používají se ocelové silniční třístupňové, parkové a historické litinové nebo designové.

**Betonové sloupy** – z větší části se jedná o sloupy energetiky, kde jsou jejím majetkem a je potřeba mít souhlas vlastníka, že svítidla mohou být instalovány na těchto sloupech. V ostatních případech jsou betonové sloupy patičkové a jsou vlastníkem města.

Zkoušky tloušťky materiálu stožárů v místě vetknutí se provádí několika metodami:

- Zkouška pevnosti a stability stožárů podle Rochovy metody
- Měření tloušťky stožárů ultrazvukem
- Zjištění tloušťky stožárů důlčikovou metodou

U přírubových stožárů se kontrolují spoje přírub a ošetřují se šrouby promazáním. Vizualní kontrola povrchu stožárů (betonové odpadávání povrchu, koroze ocelové výztuže), koroze, deformace stožárů, zemní svorka, zemní kulatina nebo pásek. Čištění a promazání svorkovnic, dotažení spojů, kontrola jistících prvků, svorek, promazání dvířek stožárů. Případně obsekání zeleně kolem stožáru, zkrácení větví, které zasahují do prostoru stožárů a svítidel.

**Patice** – slouží k ochraně svorkovnice a chrání stožár proti povětrnostním vlivům v místě vetknutí. Vyrábějí se v různých variantách a provedení k danému typu sloupu (plast, plech, litina, teraco).

**Výložník a konzole VO** – výložníky sloupů se používají v několika variantách, jako jednoramenné a více ramenné. Podle typu stožáru se volí typ výložníku vzhledem k jeho nosnosti, typu spoje se stožárem, hmotností svítidla a jeho návětrné plochy. Nejčastěji jsou výložníky obloukové a lomené. V historických částech se používají historizující nebo designové. Konzole se využívají pro umístění svítidel na fasádách budov.

**Ostatní zařízení** – na stožáry veřejného osvětlení se umísťují různá zařízení např. dopravní značení, bezpečnostní kamery, vánoční výzdoba, reklamní cedule apod. V tomto případě je důležité zhodnotit únosnost daného stožáru, větnou oblast, váhu a návětrnou plochu zařízení. Ideálním řešením je vyjádření výrobce stožáru případně statika, že dané zařízení může být na konkrétní typ sloupu umístěno.

**Svítidla** – základní rozdělení svítidel pro veřejné osvětlení: technická – silniční, historizující, parková a designová. Na trhu je nespočet výrobců, kteří nabízejí různé varianty svítidel jak z hlediska provedení, tak světelných zdrojů. Běžně instalovaná výbojková svítidla mají velké náklady na provoz a údržbu z důvodu jejich stáří a horší distribuce světelného toku. Často se vyskytují netěsnosti, únava materiálu krytů svítidel (odpadávání), nízká odrazná účinnost optické části, nízká účinnost předřadné části. Moderní LED svítidla mají lepší distribuci světelného toku, vysokou účinnost předřadné části, vysoké krytí IP a IK a nejsou tak poruchová.

**Řídicí systém** – je technologické zařízení, které umožňuje centrálně řídit prvky světelné soustavy se zpětnou vazbou o stavu zařízení.

Základní rozdělení:

1. Komunikace po silových kabelech (pouze se souhlasným stanoviskem ČEZ Distribuce, a.s.
2. Bezdrátová radiová komunikace
3. Samostatným datovým vedením

**Řídicí člen** – je komunikátor, který odesílá data na sektorové řídicí členy. Ovládá se pomocí PC s on-line nebo off-line připojením.

**Sektorový řídicí člen** – jedná se o zařízení, které ovládá a reguluje určitou skupinu světelných míst. V případě komunikace po silových kabelech se jedná o zařízení, které je umístěno v rozvaděči a řídí světelná místa připojená na výstupní kabely rozvaděče. U bezdrátové komunikace se jedná o master jednotku, která ovládá světelná místa, která jsou ji softwarově přiřazena.

**Akční člen** – používá se v každém svítidle u obou typů komunikace

**Údržba** – technický systém souboru činností, které zajišťují provozuschopný stav veřejného osvětlení.

**Kontrola** – provádí se za účelem udržení bezpečnosti, spolehlivosti a ověření parametrů zařízení.

**Protokol o periodické kontrole** – dokument, který slouží k evidenci prováděných prací na konkrétním zařízení a k prodloužení platnosti periodické revize soustavy veřejného osvětlení v souladu s ČSN 33 1500 čl. 3.3 v platném znění.

**Periodická revize elektrických zařízení** – revize elektrického zařízení, soustavy veřejného osvětlení se provádí za účelem prověření bezpečnosti, funkčnosti a dodržení všech technických parametrů, které musí zařízení splňovat. Pokud se dodržuje řád preventivní údržby a vše je evidováno dovozuje norma ČSN 33 1500 čl. 3.3. prodloužit lhůty revizí na dvojnásobek, tj. 8 let. Revize musí být provedena specializovaným technikem s kvalifikací podle § 9 Vyhl. 50/78 Sb., v platném znění.

**Výměna světelných zdrojů** – provádí se za účelem zachování kvality osvětlení. Provádí se dle předem zpracovaného harmonogramu v závislosti na typech a životnosti světelných zdrojů.

**Rozsah platnosti** – Řád preventivní údržby je platný pro všechny pracovníky, kteří zajišťují preventivní údržbu na veřejném osvětlení. Povinnost vedoucího pracovníka je seznámit své podřízené s tímto dokumentem.

**Odpovědnost** – vedoucí zaměstnanci pověřují dle typu prováděných prací a kvalifikace své podřízené pracovníky.

**Periodické kontroly** – provádí kvalifikovaný pracovník s platnou kvalifikací pro určené práce. Kontroly se provádí za účelem zajištění provozuschopnosti zařízení a zajištění bezpečného provozu zařízení. O výsledcích kontrol se musí provádět písemný záznam. Časový rozvrh periodických kontrol a revizí je dlouhodobě stanoven plánem/řádem preventivní údržby zpracovaném ve formě databázové tabulky. Tato tabulka obsahuje podrobný rozpis periodických kontrol a revizí na řadu let pro všechna udržovaná zařízení. Z této databáze se zpracovává rozpis preventivní údržby pro jednotlivé roky.

**Nahlášení vypnutí** – při plánovaných nebo nahodilých situacích se vypnutí veřejného osvětlení koordinuje s Centrálním dispečinkem, pověřeným pracovníkem a příslušným odborem.

**Provedení opravy** – pokud pracovník zjistil závadu, provede záznam a vše komunikuje s Centrálním dispečinkem o jejím odstranění.

**Uvedení do provozu** – po ukončení oprav a prohlídek, pracovník provede záznam o provedených činnostech. Centrálnímu dispečinku nahlásí ukončení prací a dispečer povolí uvedení zařízení do provozu.

## 1.2 Právní předpisy a normy

### 1.2.1 Normy pro návrh osvětlení:

Norma ČSN EN 13201 - Osvětlení pozemních komunikací:

- ČSN CEN/TR 13201-1 Osvětlení pozemních komunikací – Část 1: Návod pro výběr tříd osvětlení 12/2017
- ČSN EN 13201-2 Osvětlení pozemních komunikací – Část 2: Požadavky, 4/2019
- ČSN EN 13201-3 Osvětlení pozemních komunikací – Část 3: Výpočet, 6/2016
- ČSN EN 13201-4 Osvětlení pozemních komunikací – Část 4: Metody měření, 6/2016
- ČSN EN 13201-5 Osvětlení pozemních komunikací – Část 5: Ukazatelé energetické náročnosti, 4/2016

Norma ČSN P 36 0455 Osvětlení pozemních komunikací – Doplnující informace, 6/2017

Norma ČSN EN 12464-2 Světlo a osvětlení – Osvětlení pracovních prostorů-Část 2: Venkovní pracovní prostory a dalšími technickými normami, 12/2014

Předpis TKP-15: Technické kvalitativní podmínky staveb pozemních komunikací – Kapitola 15 Osvětlení pozemních komunikací, příloha č.1 Přisvětlování přechodů. 2/2015

Elektrická zařízení nově budovaného veřejného osvětlení musí splňovat podmínky řady ČSN 33 2000 (tj. ČSN 33 2000-1 ed. 2 až ČSN 33 2000-6 ed. 2). Projekt veřejného osvětlení musí obsahovat výpočet světelného osvětlení.

### 1.2.2 Stavební zákon a vyhlášky pro projektování:

Základním právním předpisem pro činnost ve výstavbě, to znamená i projektování, je stavební zákon č. 225/2017 Sb., kterým se mění zákon č. 183/2006 Sb., o územním plánování a stavebním řádu (stavební zákon), ve znění pozdějších předpisů, a další související zákony.

Zákon č. 225/2017 Sb. je platný od 31.07.2017 s účinností od 01.01.2018

Vyhláška č. 405/2017 Sb., kterou se mění vyhláška č. 499/2006 Sb., o dokumentaci staveb, ve znění vyhlášky č. 62/2013 Sb., a vyhláška č. 169/2016 Sb., o stanovení rozsahu dokumentace veřejné zakázky na stavební práce a soupisu stavebních prací, dodávek a služeb s výkazem výměr.

Ministerstvo pro místní rozvoj stanoví podle § 193 zákona č. 183/2006 Sb., o územním plánování a stavebním řádu (stavební zákon), ve znění zákona č. 225/2017 Sb., a § 92 odst. 1 zákona č. 134/2016 Sb., o zadávání veřejných zakázek.

Vyhláška č.405/2017 Sb. je platná od 07.12.2017 s účinností od 01.01.2018.

### 1.2.3 Provozovaná soustava veřejného osvětlení musí plnit uvedené ČSN:

- ČSN 33 1500 - platné ed. Revize elektrických zařízení
- ČSN 33 2000 - platné ed. Elektrické instalace nízkého napětí



- ČSN EN 40-3-3 – Osvětlovací stožáry – Část 3-3: Návrh a ověření – Ověření výpočtem
- ČSN EN 40-4 – Osvětlovací stožáry – Část 4: Požadavky na osvětlovací stožáry ze železobetonu a předpjatého betonu.
- ČSN EN 40-5 – Osvětlovací stožáry – Část 5: Požadavky na ocelové osvětlovací stožáry
- ČSN EN 40-6 – Osvětlovací stožáry – Část 6: Požadavky na osvětlovací stožáry z hliníkových slitin
- ČSN EN 40-7 – Osvětlovací stožáry – Část 7: Požadavky na osvětlovací stožáry z polymerních kompozitů vyztužených vláknou
- ČSN EN 60529 – Stupně ochrany krytem (krytí IP kód)
- ČSN EN 60598-2-3 ed. 2- Svítidla – Část 2-3: Zvláštní požadavky – Svítidla pro osvětlení pozemních komunikací
- ČSN EN 60662 – Vysokotlaké sodíkové výbojky
- ČSN EN 61167 ed. 3 – Halogenidové výbojky – Výkonnostní požadavky
- ČSN EN 62035 ed. 2 – Výbojkové světelné zdroje – Požadavky na bezpečnost
- ČSN EN 62305 ed. 2 – Ochrana před bleskem (soubor norem 341390)
- ČSN ISO 3864 – Bezpečnostní barvy a bezpečnostní značky (soubor norem 018011)
- ČSN EN ISO 9223 – Koroze kovů a slitin, korozní agresivita atmosfér – Klasifikace, stanovení a odhad
- ČSN EN 13670 - Provádění betonových konstrukcí (vyd. 06/2010)
- ČSN EN ISO 12944-2 - Nátěrové hmoty – Protikorozní ochrana ocelových konstrukcí ochrannými nátěrovými systémy – Část 2: Klasifikace vnějšího prostředí (vyd. 6/2019)
- ČSN EN 12464-2 - Osvětlení pracovních prostorů – Část2: Venkovní pracovní prostory
- ČSN EN 13201-2 - Osvětlení pozemních komunikací – Část2: Požadavky
- ČSN EN 13201-4 - Osvětlení pozemních komunikací – Část 4: Metody měření

## 2 Vymezení platnosti

### 2.1 Rozsah platnosti

- Standardy platí pro nově budovaná a stávající zařízení veřejného osvětlení na území města Děčína případně v rozsahu správy zařízení veřejného osvětlení Magistrátu města Děčín.
- Standardy platí pro všechny subjekty zabývající se problematikou výstavby, údržby a správy veřejného osvětlení na území města Děčína případně v rozsahu správy zařízení veřejného osvětlení Magistrátu města Děčín.
- Platnost tohoto standardu je časově omezena do 31.12.2025 z důvodu budoucího vývoje technologií, výrobků a legislativy v oblasti veřejného osvětlení.
- Platnost tohoto standardu podléhá schválení rady města Děčín.

## 2.2 Vlastnická práva

- Vlastnická práva na zařízení veřejného osvětlení a správu tohoto majetku vykonává na území města Odbor komunikací a dopravy Magistrátu města Děčín.
- Údržbu tohoto zařízení zajišťuje město Děčín formou smluvního vztahu.

## 2.3 Výjimky

- Výjimku ze standardů lze pouze v odůvodněných případech udělit na základě žádosti a předběžného projednání se správcem veřejného osvětlení (Odbor komunikací a dopravy Magistrátu města Děčín).

# 3 Struktura veřejného osvětlení

V této kapitole bude popsáno rozdělení osvětlovacích soustav dle jejich účelu.

## 3.1 Veřejné osvětlení pozemních komunikací

Veřejné osvětlení se nachází na veřejných prostranstvích, v místech motoristické dopravy a pohybu chodců. Osvětlení pozemních komunikací pro motorovou dopravu je zařazeno do tříd M, C a P dle normy ČSN CEN/TR 13 201-1 Část 1: Návod pro výběr tříd osvětlení. Veřejné osvětlení pozemních komunikací podstatně ovlivňuje bezpečnost dopravy.

## 3.2 Veřejné osvětlení komunikací pro pěší

Veřejné osvětlení komunikací pro pěší a cyklostezky je zařazeno do třídy P dle normy ČSN CEN/TR 13 201-1 Část 1: Návod pro výběr tříd osvětlení.

## 3.3 Architektonické osvětlení

Podstatou architektonického osvětlení je zvýraznění částí a prvků v prostoru. Pomocí architektonického osvětlení lze směřovat pozornost osob ke konkrétním cílům či docílit zvláštních prostorových efektů. Mezi objekty, které lze světelně zdůraznit architektonickým osvětlením patří budovy (historické i moderní), technické stavby (mosty, vysílací věže apod.), umělecká díla (sochy, pomníky), zeleň, vodní prvky a plochy.

## 3.4 Přisvětlení přechodů pro chodce

Jedná se o přisvětlení přechodů pro chodce na pozemních komunikacích osvětlených před i za přechodem v úrovni předepsané normou ČSN EN 13 201 – 2. Přisvětlení přechodů pro chodce musí splňovat, požadavky, které jsou uvedeny v dokumentu Technické kvalitativní podmínky staveb pozemních komunikací, kapitola 15 a ČSN P 36 0455.

# 4 Zařízení veřejného osvětlení

## 4.1 Elektrické přípojky dle distributora

- Elektrické přípojky z koncové přípojkové skříně nebo trafostanice v majetku provozovatele distribuční soustavy k zapínacímu místu veřejného osvětlení jsou v majetku majitele veřejného osvětlení a jsou předány správci veřejného osvětlení.
- Nové přípojky jsou převážně připojovány na síť TN-C o jmenovitém napětí 230/400 V v provedení třífázovém 4 vodičovém.
- Přípojky jsou prováděny odbočením z rozvaděčů nízkého napětí v distribučních trafostanicích nebo odbočením z přípojkové skříně. Přípojné místo stanoví provozovatel distribuční soustavy.

- Elektrické přípojky veřejného osvětlení jsou obvykle ukončeny přímo v rozvaděči zapínacího místa na svorkách hlavního jističího prvku.
- Provedení elektrické přípojky veřejného osvětlení musí splňovat podmínky platných ČSN, zejména 33 3320 v platném znění a řady ČSN 33 2000 v platném znění.
- Dimenzování, jištění elektrické přípojky veřejného osvětlení a její provedení (z místa ukončení elektrické přípojky k hlavnímu jističi rozvaděče) musí splňovat podmínky ČSN 33 2000-4-41 ed.3, ČSN 33 2000-4-43 ed.2, ČSN 33 2000-5-52 ed.2.
- Jištění elektrické přípojky musí být v místě odbočení z distribučního rozvodu nízkého napětí minimálně o 3 stupně vyšší, než je hodnota vstupního jištění v zapínacím rozvaděči. V případě použití přípojkové skříňe, musí být její jištění minimálně o stupeň vyšší, než je jmenovitá hodnota hlavního jištění rozvaděče. Konečné provedení jištění musí řešit projektová dokumentace.
- Hodnota dovoleného úbytku napětí v síti veřejného osvětlení na konci jednotlivých větví je do 5% hodnoty jmenovitého napětí sítě.
- Kabele elektrické přípojky veřejného osvětlení musí být na obou koncích označeny štítkem s údaji: správce veřejného osvětlení, materiál a průřez kabelu a vyznačení místa připojení druhého konce.
- Elektrická přípojka v soustavě TNC musí být provedena kabelem CYKY s minimálním průřezem 4x10 mm<sup>2</sup>.
- Správce veřejného osvětlení převezme jen takovou přípojku, která bude splňovat všechny náležitosti k okamžitému uvedení do provozu v okamžiku předání veřejného osvětlení do správy:
  - Projednání s dodavatelem elektrické energie (reverzace příkonu).
  - Výchozí revizi.
  - Opravenou dokumentaci skutečného provedení.
  - Geodetické zaměření.
  - Smlouvu za věcné břemeno včetně úhrady.
- Pro připojení sítě veřejného osvětlení z rozvodu provozovatele distribuční soustavy nebo pro výstavbu nových stožárů nelze použít připojení pomocí "T" spojek.

## 4.2 Rozvaděče zapínacích míst

Zapínací místo je určeno k napájení, jištění a zapínání veřejného osvětlení v určité oblasti.

### 4.2.1 Vybavení zapínacího místa

- Třídveřová skříň bude použita, pokud bude přípojka provedena odbočením z transformační stanice. Třídveřová skříň bude členěna na napájecí část, elektroměrovou část a vývodovou část. Dle připojovacích podmínek distributora.
- Dvoudveřová skříň bude použita, pokud bude přípojka provedena odbočením z nejbližší přípojkové skříňe provozovatele distribuční soustavy. Dvoudveřová skříň bude členěna na dvě samostatné části, elektroměrovou a vývodovou část. Tato varianta musí být schválena správcem.
- Napájecí část je pojistková skříň pro osazení nožových pojistek. Tato část musí být uzpůsobena připojovacím podmínkám distributora NN.
- Elektroměrová část obsahuje hlavní jistič se jmenovitou hodnotou povolenou provozovatelem distribuční soustavy. Za hlavním jističem je osazeno zařízení pro měření odběru elektřiny. Za měřením je přes jištění připojena vývodová část rozvaděče. Elektroměrová část rozvaděče

musí být vždy samostatně oddělena a musí být samostatně plombovatelná. Tato část musí být uzpůsobena přípojovacím podmínkám distributora NN.

- Vývodová část zapínacího místa je za měřením připojena na společný stykač, který je ovládaný buď fotobuňkou nebo spínacími hodinami. Dále obsahuje třípólový přepínač (0-1-Automatika) pro nucený chod VO. V odůvodněných případech lze použít jiný ovládací prvek, nicméně musí být schválen správcem. Dále je jištění jednotlivých vývodů (jištění každého vývodu samostatným jednofázovým prvkem, např. pojistkový odpínač) a výstupní svorky pro kabely 6-35 mm<sup>2</sup>. Vývody pro ostatní připojené zařízení, jištěné samostatně, mohou být odbočeny před společným stykačem.
- Součástí vývodové části je také 1-fázová zásuvka pro připojení elektrického ručního nářadí pro případ údržbových prací, tato zásuvka musí být vybavena zvýšenou ochranou samočinného odpojení od zdroje a proudovým chráničem s jmenovitým vybavovacím proudem 30 mA (dle ČSN 33 2000-4-41 ed.3).
- Hodnotu jmenovitého proudu hlavního trojpólového jističe zapínacího místa charakteristiky "C" stanoví správce. Výsledná hodnota je závislá nejen na instalovaném příkonu všech zařízení ale i na rezervaci příkonu pro příležitostné instalace. Doporučuje se ve výši dvojnásobku jmenovitého proudu.
- V případě, že je nový rozvaděč budován v lokalitě zařazené do systému dálkového řízení a monitoringu (vzdálené správy), je tímto zařízením vybaven a musí být kompatibilní s již instalovaným systémem a podléhá schválení správce. Pokud rozvaděč nebude instalován v lokalitě s dálkovým řízením, použije se skříň s dostatečnou prostorovou rezervou 0,15 m<sup>2</sup> pro pozdější dovybavení rozvaděče tímto řídicím systémem.

#### 4.2.2 Provedení zapínacího místa

- Rozvaděče jsou plastového provedení s možností instalace zámku. Minimální stupeň krytí skříní je IP44.
- Skříně zapínacích míst musí být opatřeny jednotným uzavíracím systémem správce.
- Stávající plechové skříně zapínacích míst musí být opatřeny protikorozním nátěrem.
- Velikost rozvaděče je podmíněna počtem kabelů a elektrické výzbroje. Rozvaděče jsou jednak vestavného provedení do fasád budov a pilířového provedení do volného terénu.
- Podstavce a pilíře se osazují podle dokumentace výrobce.
- Zapínací místa se dodávají s kompletní elektrickou výzbrojí a musí být vybaveny schématem zapojení. Technickou specifikaci stanoví správce ve svém vyjádření v rámci projednávání dokumentace stavby veřejného osvětlení.
- U přívodních a odcházejících kabelů je nutné dodržet daný sled fází:
  - Fáze L1      hnědá
  - Fáze L2      černá
  - Fáze L3      šedá
  - PEN          zelenožlutá
- Zapínací místo musí být na hlavním jističi rovnoměrně zatíženo. Zatížení jednotlivých větví musí být rovnoměrné s odchylkou  $\pm 10\%$ . Rovnoměrnosti zatížení jednotlivých větví se dosahuje rozfázováním jednotlivých světelných míst a rovnoměrným zapojením jednotlivých osvětlovacích větví do rozvaděče.
- Rozfázování musí být uvedeno v projektové dokumentaci stavby ve výkresu "schéma zapojení".

### 4.2.3 Umístění zapínacího místa

- Zapínací místa veřejného osvětlení musí být trvale přístupné s dostatečným prostorem pro obsluhu – minimálně 800 mm před kryty, dveřmi, víky. Zapínací místo může být umístěno ve zdi objektu či ve volném terénu.
- Umístění zapínacího místa je upřednostňováno ve volném terénu. Umístění ve zdi objektu může být jen na základě dokumentace stavby odsouhlasené majitelem nemovitosti a správcem veřejného osvětlení. V případě, že není vlastník objektu totožný s vlastníkem soustavy veřejného osvětlení, je třeba doložit smlouvu o věcném břemenu dotčeného objektu
- Spodní okraj skříně musí být vždy minimálně 600 mm nad terénem (podlahou). V terénu musí být (zejména pokud je zapínací místo umístěno mimo zpevněnou plochu) zhotovena k zapínacímu místu zpevněná přístupová cesta. Před dveřmi rozvaděče musí být manipulační plocha o minimální šířce 800 mm a délce přesahující šířku rozvaděče o 200 mm na každé straně.
- Při použití podstavce pod skříně zapínacího místa je třeba se řídit dokumentací výrobce.
- Počet chrániček založených do nadzemní části základu zapínacího místa je roven počtu vývodů zapínacího místa + 1 pro přívod + 2 rezervní.
- Jednotlivé kabelové vývody musí být značeny u jistícího prvku hlavním směrem napájení (název ulice). U koncovky vývodového kabelu štítkem označujícím označení větve, materiálu a průřezu vodičů a vyznačení místa druhého konce kabelu. Na dveřích ZM musí být označení výstražnou značkou a tabulkou zákazu „Elektrický rozvaděč - Nehas vodou ani pěnovými přístroji“. V každém rozvaděči bude umístěno schéma napájení všech stožárů VO, resp. zařízení.
- Sokly zapínacího místa musí být vysypány směsí zabraňující kondenzaci vzdušné vlhkosti.

## 4.3 Rozvodná kabelová vedení

### 4.3.1 Podzemní

- Všechna rozvodná kabelová vedení veřejného osvětlení musí být provedena v souladu s ČSN 33 2000-5-52 ed. 2 v platném znění.
- Všechna rozvodná kabelová vedení veřejného osvětlení musí být provedena se stejným průřezem ochranného vodiče, jako jsou průřezy fázových vodičů.
- Kabely budou uloženy po celé délce (až do stožárů a rozvaděčů zapínacích míst) v plastových korugovaných chráničkách (dále jen plastová chránička) DN/DI 63/52mm, 50/41mm, případně 40/32mm nebo 110/94mm, např. typu Kopoflex, Kopodur apod. U vstupu plastové chráničky do stožáru VO je možno, s ohledem na menší rozměr kabelového vstupu, redukovat chráničku na menší průměr, přechody chrániček se zapění. Vedení je vždy nutné vést tak, aby nevhodným uložením, umístěním nebo provedením nevzniklo nebezpečí osobám, zvířatům nebo majetku.
- Všechna kabelová vedení musí být provedena kabely min. CYKY 4x10 mm<sup>2</sup>.
- Kabely elektrického rozvodu veřejného osvětlení musí být na všech koncích v místech připojení v rozvaděčích (zapínacích, rozpínacích) a stožárových rozvodnicích tam, kde dochází k odbočení dalšího/dalších kabelů od průběžného rozvodu, označeny štítkem s údaji:
  - Označení správce veřejného osvětlení.
  - Materiál a průřez kabelu.
  - Vyznačení místa (čísla stožáru) připojení druhého konce.
- Kladení kabelů předchází vytýčení kabelové trasy, světelných míst, zapínacích míst a vytýčení ostatních existujících inženýrských sítí, v odůvodněných případech i zaměřených hranic pozemků.
- Kabely pro veřejné osvětlení se kladou v souladu s normou prostorového uspořádání inženýrských sítí (ČSN 73 6005 v platném znění):

- V linii stožárů veřejného osvětlení.
- Ve společné trase s ostatními silovými kabely nízkého napětí.
- U převěsů a výložníků na zdi nejbližší k regulační čáře a zařízení veřejného osvětlení.
- Kladení kabelů musí být prováděno dle ČSN 33 2000-5-52 a ČSN 73 6005 v platném znění za podmínek stanovených ve stavebním povolení a s ohledem na majetkové vztahy dotčených pozemků. Při návrhu hloubky uložení je třeba brát v úvahu konstrukční tloušťku komunikací. Hloubky uložení kabelů jsou pro všechny varianty zátěže na komunikaci či nadloží kabelů popsány v ČSN 33 2000-5-52 v platném znění. Viz. Obrázek 6 Společná pravidla pro uložení kabelů a Obrázek 7 Vzorové řezy uložení kabelů.
- V ochranném pásmu kabelů a stožárů veřejného osvětlení není dovoleno budovat účelové drobné stavby, např. ploty, zídky, úložiště domovního odpadu apod. Dále měnit niveletu terénu, a to fasády a zídky objektů bez podpodlaží do vzdálenosti min. 0,6 m od bližšího okraje chráničky a fasády a zídky objektů s vybudovaným podpodlažím min. 0,3 m od bližšího okraje chráničky. Umístění těchto drobných staveb musí být projednáno se správcem veřejného osvětlení.
- Kabely veřejného osvětlení se mohou v trasách, kde není předpoklad mechanického poškození (např. projíždějícími těžšími vozidly apod.), po odsouhlasení správcem klást do země bez mechanické ochrany. Takto uložené kabely musí být označeny výstražnou fólií z plastických hmot, která bude uložena 200 – 300 mm nad kabel. Viz. Obrázek 7 Vzorové řezy uložení kabelů
- Pod komunikací, pod vjezdy do jednotlivých objektů a pod parkovišti se kabel ukládá do kabelové chráničky DN 110. Chránička DN 110 se uloží napříč silnice s přesahem minimálně 500 mm do přilehlého přidruženého prostoru nebo chodníku. Konce kabelové chráničky budou zapěněny nízkoexpanzní montážní PU pěnou.
- Kabely se nesmí klást do země v půdách obsahujících soli a kyseliny, v půdách s hničícími látkami, v půdách písčitých a kamenitých. V takových případech se doporučuje kabely uložit do kanálů, tunelů, ochranných trub nebo jinak vhodně chránit před mechanickým a chemickým působením, případně použít kabely odolávající vlivům těchto prostředí. Tento způsob uložení kabelů musí být navržen v projektové dokumentaci a schválen správcem. V případě nepředvídatelných výskytů těchto půdních podmínek musí být tento způsob uložení dostatečně zanesen do dokumentace skutečného provedení.
- Venkovní teplota ovzduší při kladení kabelů, pokud to nepředepisuje příslušná předmětová norma jinak, nesmí být nižší než +5°C. Pokud je venkovní teplota nižší, musí zhotovitel stavby veřejného osvětlení práci s kabely přerušit.
- Konce kabelů musí být do zhotovení koncovek nebo spojek vhodně chráněny před působením vnějších vlivů zaizolováním vhodnou izolační páskou.
- Pokud nejsou stanoveny příslušnou předmětovou normou kabelů poloměry ohybů kabelů menší, smí se kabely klást s nejmenšími dovolenými poloměry ohybu 15 d, kde “d” je průměr kabelu.
- Pokud je v rámci jednoho výkopu (trasy) více kabelů vedle sebe nebo nad sebou, případně pokud dochází ke křížení s podzemními vedeními, určuje prostorovou úpravu ČSN 33 2000-5-52 v platném znění a ČSN 73 6005 v platném znění.
- Veškeré kabely v rozvodech veřejného osvětlení musí být spojovány, odbočovány, ukončovány či rozvětčovány typizovaným zařízením odsouhlaseným v realizační projektové dokumentaci správcem veřejného osvětlení. V rozvodu veřejného osvětlení nesmí být provedeny odbočky z průběžného kabelu v zemi použitím odbočné kabelové spojky “T”.
- Spojování vodičů ve spojkách, stejně jako spojování kabelových ok s vodičem za koncovkou, se provádí nerozebíratelným způsobem (lisováním).

- Odizolování venkovní (dvojité) izolace kabelů musí být ve stožárech provedeno bez izolační koncovky, přímo v rozvodnici. V rozvaděčích pak s izolační koncovkou, ukončenou v kabelových prostorech, a to maximálně 150 mm pod místem vlastního připojení. Všechny kabely v rozvaděči budou mít koncovky ve stejné výšce s tím, že maximální vzdálenost 150 mm se bude vztahovat k nejnižší připojenému kabelu. Jednotlivé kabelové žíly musí být ukončeny s dostatečnou rezervou.
- Jednotlivá svítidla budou napojena svodem – kabelovým vedením ve stožáru kabelem CYKY-J 5x1,5mm<sup>2</sup>, a to na požadavek správce VO (možnost budoucího využití dvou vodičů v kabelu pro nastavení předřadníku LED svítidla v místě instalace bez použití montážní plošiny, tj. v místě stožárové svorkovnice).

#### 4.3.2 Nadzemní

- Nově vybudované zařízení veřejného osvětlení nesmí být provedeno pomocí venkovního vedení z holých vodičů.
- Přechod ze zemního kabelového na venkovní vedení s izolovanými vodiči musí být proveden přes pojistkovou skříňku upevněnou na stožáru venkovního vedení. Kabel veřejného osvětlení na stožáru musí být chráněn proti mechanickému poškození. Ochranná trubka ze skříně k vrcholu stožáru musí být opatřena ochranou před zatékáním.
- Rozvod veřejného osvětlení je možné umístit na podpěrných bodech distribučního rozvodu nízkého napětí pouze se souhlasem jejich majitele a při plnění níže uvedených podmínek:
  - Rozvod veřejného osvětlení má v daném případě charakter silového vedení nízkého napětí, tudíž pro jeho navrhování platí ČSN 33 2000-5-51 a ČSN 33 2000-5-52 v platných zněních.
  - Základní ochrana před úrazem elektrickým proudem musí být u rozvodu veřejného osvětlení stejná jako u distribučního rozvodu nízkého napětí. Vodič PEN musí být u rozvodu veřejného osvětlení vždy veden společně s fázovými vodiči veřejného osvětlení. Není přípustné připojovat světelná místa na fázový izolovaný vodič rozvodu veřejného osvětlení a na holý vodič PEN sítě nízkého napětí.
  - Zařízení venkovního vedení nízkého napětí pro distribuci a zařízení veřejného osvětlení musí být vedeno odděleně. Vodiče pro veřejné osvětlení budou vždy na podpěrných bodech upevněny samostatnými prvky pod vodiči distribuční sítě nízkého napětí.
  - Svítidla se zásadně umísťují pod vodiče distribuční sítě nízkého napětí. Nad vodič distribučního rozvodu nízkého napětí lze umístit svítidla jen na osvětlovacích výložnicích s délkou umožňující údržbové práce v bezpečné vzdálenosti od těchto vodičů. Nedoporučuje se jejich umístění na střešníky a konzoly upevněné na zdech.
  - Neživé části svítidel musí být spojeny s neživými částmi podpěrného bodu.
  - Oblast napájení veřejného osvětlení musí být totožná s oblastí napájení distribučního rozvodu, tj. ze stejné trafostanice. Nepřípustné je zavlčení napětí na společné podpěrné body z jiné trafostanice přes rozvod veřejného osvětlení
  - V případě využití podpěrných bodů distribuční sítě nízkého napětí musí být všechny příslušné rozvodné prvky (přechodové skříně, rozvaděče apod.) opatřeny pouzdem pro osazení jednotného zámku správce veřejného osvětlení. Toto neplatí pro skříně umístěné výše než 2,5 m nad úrovní terénu.
  - Na podpěrné body distribuční sítě nízkého napětí se smějí umístit nejvýše dvě vedení veřejného osvětlení napájená ze stejného zapínacího místa.

## 4.4 Světelná místa

Světelná místa jsou nejčastěji tvořena stožárovým základem, stožárem, výložníkem (pokud je navržen), sloupky, převěsy, konzolami s výložníky, elektrickou částí a svítidly.

### 4.4.1 Stožáry

- V rámci rekonstrukce či výstavby nových světelných míst budou použity pouze ponorem oboustranně žárově zinkované stožáry o jmenovitých výškách 4, 5, 6, 8, 10 m nebo jiné stožáry, které jsou součástí osvětlení v historických částech nebo atypických světelných míst (v souladu s architektonickým záměrem). Výška stožáru vychází z projektové dokumentace a doporučuje se maximální výška v poměru k šířce komunikace maximálně 2:1. V místě vetknutí stožáru bude umístěna ochranná plastová manžeta případně bude spodní část stožáru opatřena speciálním antikorozním nátěrem, který musí splňovat požadavky a podmínky pro agresivní prostředí stupně III dle ČSN EN ISO 12944-2 v platném znění.
- Používají se pouze stožáry třístupňové bezpaticové. Bepaticový stožár je uveden viz. Obrázek 1 Osvětlovací bezpaticový stožár.
- Stožáry budou dle ČSN 736005 v platném znění umístěny na komunikacích do části přidruženého prostoru: (nezpevněná část, pomocný pás, chodník/pás pro pěší, cyklistický pás) do zájmových pásem podzemních vedení a s ohledem na ně – dle ČSN 736005 v platném znění, příloha C (normativní).
- Stožáry musí mít dolní okraj otvoru pro přístup k elektrické výzbroji 600 mm ± 50 mm nad úrovní okolního terénu.
- Vzdálenost stožáru musí být minimálně 0,5 m od obrubníku.
- Otvor pro dvířka musí mít minimální rozměry: 100 x 400 mm u sadových stožárů a 120 x 500 mm u výložníkových stožárů. V odůvodněných případech po projednání se správcem veřejného osvětlení mohou být rozměry menší, minimálně však 90 x 300 mm.
- Dvířka stožáru musí být záměnná a uzavíratelná korozi odolným jednotným závěrem schváleným správcem (standardně typu velké D).
- V oblasti křižování komunikací, v okolí vjezdů do průmyslových zón, průmyslových areálů a komunikacích s ostrým poloměrem zatáčky, na kterých není zakázán vjezd kamionům, nákladním vozidlům s návěsem, se umísťují stožáry minimálně 1 m od obrubníku. Viz. Obrázek 2 Umístění stožáru veřejného osvětlení na křižovatkách a v obloucích.
- Spojení výložníků s dříkem stožáru musí být bezpečné, mechanicky pevné a geometricky určité. Musí zabránit samovolnému pootočení výložníku (např. větrem) a zabezpečovat jeho správnou polohu. Zajištění se provádí zavrtáním dvou nebo více šroubů M10 až M12 přes dřík stožáru do výložníku. V místě spojení musí být zabráněno pronikání vody do stožáru. Spojení je třeba chránit krytkou výložníku.
- Stožáry pro přisvětlení přechodů se používají jednotné výšky 6m.
- Dvířka stožáru musí být orientována podélně k ose komunikace proti směru jízdy, tak aby obsluha zařízení byla chráněna před projíždějícími vozidly vlastním stožárem. V odůvodněných případech předem projednaných se správcem veřejného osvětlení, na komunikacích pouze s pěším provozem je možné dvířka orientovat podle terénu a lepší přístupnosti obsluhy při údržbových činnostech. Před dvířky musí být dodržen volný prostor alespoň 1 m.
- V případě schválení správcem veřejného osvětlení a majitelem objektu, je možné svítidla veřejného osvětlení umístit na samostatný výložník upevněný na stavební objekt podle schváleného projektu. Elektrická instalace musí odpovídat příslušným kapitolám této směrnice.



#### 4.4.1.1 Stožárové základy

- Základy pro všechny typy stožárů veřejného osvětlení řeší dokumentace stavby v souladu s technickými listy výrobců stožárů. Základy jsou betonové. Mohou být i součástí konstrukce jiného objektu (např. mostní objekt). Musí být v nich vynechán volný prostor pro kabelové vedení a uzemnění v místě vstupu do stožáru.
- Kabely nesmí být v žádném případě v základech zabetonovány. Zemní základ stožáru musí být pouzdrový (umožňující snazší a levnější výměnu stožáru). Kvalita betonových základů musí odpovídat třídě C 16/20 ČSN EN 206+A2 v platném znění.
- Jestliže v odůvodněných případech betonové základy zasahují do prostoru jiné kabelové sítě, je nutné provést prostup dělenou chráničkou, přesahující základ min 0,5m na každou stranu. Tento postup je třeba doložit statistickým posudkem, projednat a odsouhlasit se správcí dotčených inženýrských sítí.
- Betonový základ stožáru musí být opatřen plastovým pouzdrém, do kterého se stožár zasune, zaklínuje dřevěnými klíny a po vyrovnání se obsype pískem a zhutní. Uložení stožáru do pouzdra je možné až po době potřebné pro vytvrzení betonu. Vnitřní průměr pouzdra musí být minimálně o 100 mm větší než průměr stožáru. Pouzdro nesmí být z porézního materiálu (např. osinkocement). Na dně pouzdra je třeba umístit podložku z mechanicky pevného materiálu (např. dlaždice). Tyto základy umožňují snadnou výměnu stožáru stejně jako základy prefabrikované. Vstup a výstup betonovým základem do pouzdra stožáru musí být proveden spádový směrem ven z pouzdra a umístěn na protilehlých stranách betonového základu (lze použít např. korugovanou chráničku  $\varnothing$  110 mm). Kabely veřejného osvětlení musí být v místě vstupu do dířku stožáru ochráněny korugovanou chráničkou  $\varnothing$  40 mm – cca 200 mm před betonovým základem a cca 300 mm za otvorem uvnitř dířku, viz. Obrázek 3 Provedení základu pro stožár s pouzdrém ve volném terénu s nezpevněným povrchem a Obrázek 4 Provedení základu pro stožár s pouzdrém v terénu se zpevněným povrchem
- Přesné rozměry základů stožárů předepisuje výrobce stožárů na základě statistických výpočtů.
- V případě přeložení stožárů veřejného osvětlení do nové polohy nebo v případě výměny stožárů ve stávající poloze za stožáry nové, demontovat ze země původní stožárové základy.

#### 4.4.1.2 Nátěry stožárů

- Povrchová úprava stožáru a elektrického zařízení veřejného osvětlení musí splňovat požadavky a podmínky pro agresivní prostředí stupně III dle ČSN EN ISO 12944-2 v platném znění.
- Spodní část stožáru, která je v zemi, až po zemnicí šroub, musí být opatřena antikoročním nátěrem.
- Nátěr na zinkované stožáry se nanáší podle rozhodnutí správce po určené době od instalace.
- Pro nátěr stožáru je nutné zvolit vhodný ochranný nátěrový systém (viz.14.2 ). Pracovní postup při povrchové úpravě stožáru musí odpovídat technologickému postupu doporučenému výrobcem nátěrových hmot.
- Typy nátěrových hmot a technologických postupů lze provést se souhlasem správce. Změny jsou předpokládány vzhledem k dalšímu technickému vývoji.
- Pokud v konkrétním případě není definováno jinak (nutné mít odsouhlaseno správcem veřejného osvětlení), pak je nutné dodržet barevné odstíny vrchního nátěru v níže uvedené tabulce:

Šedá	Stožáry, výložníky, konzole
Stříbrná	Žárově zinkované stožáry, výložníky, konzole
šedá	Skříně
Dle dohody se správcem	Speciální odstíny nátěru (např. v historických oblastech města)

#### 4.4.2 Nosiče svítidel – převěsy

- Montáž převěsů se provádí v ulicích se souvislou zástavbou, kde je možnost kotvení do zdí přilehlých domů. Montáž převěsů se řeší převážně pro nedostatek místa na osazení stožárů veřejného osvětlení, kde jsou chodníky užší než 2 m nebo tam, kde je to přímo určeno projektem. Výška závěsu svítidla je totožná s jmenovitou výškou stožáru, není-li projektem určeno jinak. Projekt s navrženým převěsem musí být schválen správcem veřejného osvětlení a majiteli dotčených objektů.
- Převěsy se provádějí mezi dvěma budovami, mezi dvěma stožáry, mezi stožárem a budovou, při délce převěsu 10–30 m.
- Nosným prvkem konstrukce převěsu je ocelové pozinkované lano o jmenovitých průměrech 10 mm nebo 12 mm podle délky převěsu a hmotnosti svítidla (dle platných ČSN).
- K uchycení lana ke stavebnímu objektu se zpravidla používá sestava: lanový napínák, závěs na zeď a zední kotva M 16 x 250 mm. Zední kotva je ve stavebním objektu ukotvena chemickou hmoždinkou, zpracovanou dle postupu výrobce.
- Nosné lano je k závěsu na zeď upevněno přes oko napínáku M 12, do kterého je lano provlečeno a zajištěno universálními třmenovými svorkami. Schéma ukotvení převěsu ve stavebním objektu je uvedeno v Obrázek 5 Ukotvení konstrukce převěsu do stavebního objektu.
- Upevnění převěsů na stožáry se provádí pomocí třmenů, vhodně upevněných ke stožáru (např. Bandimex pásky).
- Svítidlo je na lano převěsu upevněno pomocí držáku, který je součástí svítidla a je zajištěno v určité poloze stavěcími šrouby.
- Přívodní kabel pro napájení svítidel instalovaných na převěsech má charakter vrchního vedení. Kabel je na lano připevněn pomocí závěsových příchytek, které jsou odolné vůči povětrnostním vlivům a UV záření, podle ČSN 33 2000-5-51 a ČSN 33 2000-5-52 v platném znění.
- Svod k napájecí skříňce je proveden obvykle stejným kabelem. Nejméně do výše 3 m nad úroveň komunikace se umístí pod omítku. Např. v trubce nebo jiným vhodným způsobem, umožňujícím jeho výměnu.
- Napájení svítidel zavěšených na převěsu se provádí z připojovacích skříněk, ve kterých je umístěna příslušná elektrická výzbroj. Napájecí připojovací skříňka se umísťuje vždy nejméně do výše 3 m nad úroveň komunikace.
- Přívodní kabely skříněk umístěných ve stavebním objektu musí být uloženy v trubce ve stěně objektu. Trubky je nutné opatřit ochranou proti zatékání. Trubky nesmí být zazděny, musí navazovat na kabelový rozvod uložený ve výkopu a ukončení trubek musí být v hloubce minimálně 100 mm pod terénem. Napojení svítidel na převěsech je možné provádět i odbočením z elektrické výzbroje stožáru.

#### 4.4.3 Elektrická výzbroj světelných míst

- Elektrická výzbroj musí umožňovat připojení měděných kabelů do průřezu 16 mm<sup>2</sup> a hliníkových do průřezu 35 mm<sup>2</sup>. Musí být opatřena ochrannou svorkou pro připojení ochranného vodiče a provedena tak, aby namontováním do prostoru stožáru bylo zajištěno vodivé spojení neživých částí stožárů a elektrické výzbroje. Součástí elektrické výzbroje je jistící prvek svítidla a jiného připojeného zařízení (připojení šroubovým spojem M8).
- Elektrická výzbroj světelných míst musí být umístěna:
  - Uvnitř dříku stožáru, kde je chráněna uzamykatelnými dvířky
  - V připojovacích skříních

- Ostatními způsoby, které musí být projednány se správcem veřejného osvětlení
- Zařízení na stožáru nebo jiné konstrukci je připojováno soustavou TNC – S. Místem rozdělení je elektrická výzbroj stožáru podle požadavku ČSN 33 2000-5-54 v platném znění – Elektrické instalace nízkého napětí – Část 5-54: Výběr a stavba elektrických zařízení – Uzemnění a ochranné vodiče.
- Dle ČSN 33 2000-7-714 v platném znění – Zařízení jednoúčelová a ve zvláštních objektech – Venkovní světelné instalace, článek 714.51 Obecné předpisy, musí mít elektrické zařízení stupeň ochrany krytem, daný konstrukcí nebo instalací, nejméně IP 33. Dále podle článku 714.41 Ochrana před úrazem elektrickým proudem musí být navíc zřízena ochrana před přímým dotykem, jsou-li dveře odkryté, buď použitím zařízení se stupněm ochrany krytem nejméně IP2X nebo XXB, který je dán konstrukcí nebo instalací, nebo umístěním zábrany nebo přepážkou poskytující stejný stupeň ochrany krytem.
- Umístění elektrické výzbroje musí být orientováno podélně k ose komunikace proti směru jízdy, tak aby obsluha zařízení byla chráněna před projíždějícími vozidly vlastním stožárem. Na komunikacích pouze s pěším provozem je možné orientovat dvířka podle terénu a lepší přístupnosti obsluhy při údržbových činnostech. Před dvířky musí být zajištěn volný prostor alespoň 1 m. V jednosměrných ulicích jsou dvířka umístěna na opačné straně proti směru jízdy. Výzbroj musí být upevněna dvěma šrouby M8 z antikorozního materiálu nebo jiným demontovatelným způsobem zaručující takové spojení, aby při montáži vodičů nedošlo k posunutí výzbroje-musí být schváleno správcem. Jiné způsoby umístění a upevnění stožárové výzbroje musí být předem odsouhlaseny správcem.
- Stožárová elektrická část musí obsahovat elektrickou výzbroj odpovídající jmenovitého příkonu připojeného zařízení a potřebný počet pojistek dle příkonu instalovaného zařízení. Pro sadové bezpaticové stožáry musí elektrická výzbroj umožnit připojení nejméně dvou kabelů CYKY 4x10 mm<sup>2</sup>.
- Veškeré kabely, které jsou uloženy vně stožárů, musí být připevněny páskou Bandimex a musí být v ochranné trubce odolné UV záření.
- Provedení a typ stožárové výzbroje je určeno projektovou dokumentací a musí být schváleno správcem veřejného osvětlení.
- Každý světelný zdroj pro trvale zapojené veřejné osvětlení musí být trvale jištěn. V případě jiného řešení je třeba jej projednat se správcem veřejného osvětlení. K jištění svítidel se používá schválená výzbroj, jejíž součástí je pojistka. Jištění výbojek do 70 W se provádí pojistkami 6 A. Výbojky do 400 W jsou jištěny pojistkami 10 A. Jištění svítidel LED se provádí pojistkami dle výrobce.
- Do jednotlivých svorek svorkovnice smí přicházet tolik vodičů, kolik povoluje konstrukce použité svorky a udává výrobce.
- Při zapojování fázových vodičů v zařízeních veřejného osvětlení se pro barevné označení a rozdělení vodičů na svorkovnici dodržuje zásada:
  - Fáze osvětlení "L1" je černá a umísťuje se nahoře popř. vlevo na svorkovnici.
  - Fáze osvětlení "L2" je hnědá (při styku se stávajícím starším zařízením má tato fáze červenou barvu), umísťuje se uprostřed svorkovnice.
  - Fáze osvětlení "L3" je šedá (u staršího zařízení má tato fáze modrou nebo černou barvu), umísťuje se dole popř. vpravo na svorkovnici.
- Přívodní kabel ve směru od zdroje napájecího napětí do stožáru vede z levé strany, výstupní z pravé strany elektrické výzbroje. V prostoru pro připojení musí být zachován dostatečný manipulační prostor pro instalaci.

#### 4.4.4 Svítidla a světelné zdroje

### SPECIFIKACE OSVĚTLENÍ Podklad pro výběr zhotovitele

#### 1. Vzorové svítidlo Typ A - silniční svítidlo LED

Tabulka č.1 – Základní požadavky na svítidla pro osvětlení komunikací

Pozice	Parametr nebo vlastnost svítidla
1	Svítidlo musí být originálně zamýšleno pouze se světelnými zdroji LED. Nesmí se jednat o svítidlo s COB čipy nebo tzv. retrofit s možností osadit svítidla jak konvenčními zdroji (výbojka, zářivka), tak zdroji LED.
2	Svítidlo musí umožňovat individuální zatlumení v místě instalace (stožárová svorkovnice) v rozsahu 30-100 %.
3	Svítidlo se musí otevírat směrem nahoru bez nutnosti použití nářadí. Po otevření svítidla, musí být obě části stále v pevném spojení, aby při servisování svítidla nedošlo k pádu žádné z nich. Po otevření svítidla musí být okamžitý přístup k elektronickému předřadníku, svorkovnici a optické části. Svítidlo musí být v otevřené poloze zajištěno mechanismem zabráňujícím samovolnému zavření svítidla.
4	Optická část musí být chráněna rovným, čirým kaleným sklem.
5	Svítidlo musí být chlazeno pasivně, bez žebrování na korpusu svítidla.
6	Svítidlo musí být vybaveno membránovým ventilem zajišťujícím kompenzaci změny tlaku v důsledku rozdílu teplot mezi vnitřkem a vnějškem.
7	Korpus svítidla musí být tvořen hliníkovým odlitkem. Na horní části svítidla se nesmí držet voda. Příruba svítidla umožňuje uchycení jak na výložník, tak přímo na sloup o průměru 60 mm. Pro zajištění dostatečné stability uchycení svítidla na stožáru nebo výložníku musí být svítidlo k těmto upevněno alespoň dvěma šrouby z nerezové oceli. Z důvodu optimalizace světelně technického návrhu musí svítidlo umožňovat změnu úhlu sklonu s vodorovnou rovinou, při montáži na stožár i výložník v rozsahu $-/+15^\circ$ (pro přesné nastavení dle světelného výpočtu musí být úhly na svítidle vyznačeny).
8	Svítidlo musí mít na vrchní části prolis, který lze v budoucnu provrtat a osadit RF anténu, NEMA socket, ZHAGA konektor, soumrakové čidlo nebo obdobné příslušenství.
9	Distribuce světelného toku pomocí optické čočky na každém jednotlivém LED čipu.
10	Svítidlo musí mít povrchovou úpravu lakováním.
11	Napájecí zdroj a LED modul musí být snadno vyměnitelný za použití jednoduchých nástrojů přímo provozovatelem soustavy bez porušení záručních podmínek a světelně technických parametrů svítidla.
12	Požadovaná teplota chromatičnosti je 2700 K. V případě budoucího požadavku zadavatele musí být výrobce svítidel schopen dodat svítidla ve stejném designu s teplotou chromatičnosti světla v rozmezí 2200 K až 4000 K (požadavek na jednotnost tvaru svítidel pro osvětlení přechodů pro chodce). Výrobce musí uvádět u parametrů svítidla tzv. „hot lumen“, tedy skutečný světelný tok svítidla v reálných ustálených pracovních podmínkách.

	Měrný světelný výkon svítidla při teplotě $T_a$ 25°C musí být minimálně 100 lm/W při teplotě chromatičnosti 2700 K.
<b>13</b>	Index podání barev zdrojů LED musí být alespoň 70 pro dostatečně věrné podání barev.
<b>14</b>	LED modul musí být vybaven termistorem. Napájecí zdroj musí umožňovat regulovat výkon svítidla, pokud teplota na termistoru překročí nastavenou hraniční teplotu.
<b>15</b>	Provozní rozsah (okolní teplota $T_a$ ), požadavek -40° až 50 °C.
<b>16</b>	Na svítidlo musí být poskytnuta záruka min. 5 let.
<b>17</b>	Svítidlo musí být vybaveno autonomní regulací (například ASTRODIM) světelného toku podle časového harmonogramu s možností snížení světelného toku v nočních hodinách. Snížení světelného výkonu nesmí probíhat skokově, ale v časovém úseku několika minut s rozsahem 10-100%. V případě budoucího požadavku zadavatele musí být výrobce svítidel schopný dodat svítidla ve stejném designu s DALI předřadníkem.
<b>18</b>	Regulace svítidla musí být analogová (amplitudová) pro zabránění flicker efektu.
<b>19</b>	Každé svítidlo musí mít nastavenou funkci CLO (konstantní světelný tok). Za 60 000h resp. 15 let provozu nedojde k poklesu světelného toku. Postupné snižování měrné účinnosti musí být kompenzováno zvýšením příkonu maximálně o 1%/rok, tedy o 15% za 15 let. Světelný tok svítidla tedy v průběhu jeho života zůstává konstantní; příkon svítidla postupně stoupá. Příkon svítidel uváděný ve světelně-technických výpočtech odpovídá hodnotě na počátku života svítidla při plném výkonu.
<b>20</b>	Pro bezproblémové použití svítidla ve všech elektrických instalacích musí být svítidlo možné dodat variantě ve třídě ochrany I. i II.
<b>21</b>	Přepětová ochrana svítidla musí být minimálně tř. I - 10kV L/N-PE; tř. II - 6kV L-N.
<b>22</b>	Svítidlo musí zaručovat stupeň ochrany proti vniknutí cizích pevných těles a vody do optické i předřadníkové části nejméně v IP65.
<b>23</b>	Mechanická odolnost svítidla min. IK09.
<b>24</b>	Svítidlo musí být připraveno pro doplnění o stínící clony nebo optické prvky, omezující svícení za svítidlo nebo před svítidlo tak aby byla splněna norma ČSN EN 12 464-2 stanovující přístupné maximum rušivého světla na objektech.
<b>25</b>	ULOR 0% z důvodu omezení vzniku rušivého světla.
<b>26</b>	Výrobce musí mít u nabízeného svítidla minimálně 5 druhů různých optik včetně přechodové.
<b>27</b>	Jednotlivé elektro komponenty svítidla lze dodat jako náhradní díly. Dodání na adresu provozovatele musí proběhnout do 30ti kalendářních dnů od objednávky.
<b>28</b>	Použité LED čipy nesmí mít pokles světelného toku o více než 10% za 100 000h. Dopočteno metodou TM-21.
<b>29</b>	S ohledem na ochranu životního prostředí a zároveň maximální kvalitu svítidel požadujeme po výrobci osvětlení doložení certifikátů ISO 9001 a ISO 14001.
<b>30</b>	Svítidlo a napájecí zdroj musí splňovat tyto normy a certifikáty: CE, ENEC, ČSN EN 60598, ČSN EN 55015, ČSN EN 62384, ČSN EN 62368, ČSN EN 61000, ČSN EN 61547, ČSN EN 61347, ČSN EN 13032

## 2. Vzorové svítidlo Typ B – přechodové svítidlo

Tabulka č.2 – Základní požadavky na přechodová svítidla.

Pozice	Parametr nebo vlastnost svítidla
1	Svítidlo musí být originálně zamýšleno pouze se světelnými zdroji LED. Nesmí se jednat o svítidlo s COB čipy nebo tzv. retrofitit s možností osadit svítidla jak konvenčními zdroji (výbojka, zářivka), tak zdroji LED.
2	Svítidlo musí umožňovat individuální ztlumení v místě instalace (stožárová svorkovnice) v rozsahu 30-100 %.
3	Svítidlo se musí otevírat směrem nahoru bez nutnosti použití nářadí. Po otevření svítidla, musí být obě části stále v pevném spojení, aby při servisování svítidla nedošlo k pádu žádné z nich. Po otevření svítidla musí být okamžitý přístup k elektronickému předřadníku, svorkovnici a optické části. Svítidlo musí být v otevřené poloze zajištěno mechanismem zabraňujícím samovolnému zavření svítidla.
4	Optická část musí být chráněna rovným, čirým kaleným sklem.
5	Svítidlo musí být chlazeno pasivně, bez žebrování na korpusu svítidla.
6	Svítidlo musí být vybaveno membránovým ventilem zajišťujícím kompenzaci změny tlaku v důsledku rozdílu teplot mezi vnitřkem a vnějškem.
7	Korpus svítidla musí být tvořen hliníkovým odlitkem. Na horní části svítidla se nesmí držet voda. Příruba svítidla umožňuje uchycení jak na výložník, tak přímo na sloup o průměru 60 mm. Pro zajištění dostatečné stability uchycení svítidla na stožáru nebo výložníku musí být svítidlo k těmto upevněno alespoň dvěma šrouby z nerezové oceli. Z důvodu optimalizace světelně technického návrhu musí svítidlo umožňovat změnu úhlu sklonu s vodorovnou rovinou, při montáži na stožár i výložník v rozsahu $-/+15^\circ$ (pro přesné nastavení dle světelného výpočtu musí být úhly na svítidle vyznačeny).
8	Svítidlo musí mít na vrchní části prolis, který lze v budoucnu provrtat a osadit RF anténu, NEMA socket, ZHAGA konektor, soumrakové čidlo nebo obdobné příslušenství.
9	Distribuce světelného toku pomocí optické čočky na každém jednotlivém LED čipu.
10	Svítidlo musí mít povrchovou úpravu lakováním.
11	Napájecí zdroj a LED modul musí být snadno vyměnitelný za použití jednoduchých nástrojů přímo provozovatelem soustavy bez porušení záručních podmínek a světelně technických parametrů svítidla.
12	Požadovaná teplota chromatičnosti musí být v poměru 1:1,5 chromatičnosti zdrojů osvětlující adaptační zóny před a za přechodem pro chodce. V případě budoucího požadavku zadavatele musí být výrobce svítidel schopný dodat svítidla ve stejném designu s teplotou chromatičnosti světla v rozmezí 2200 K až 4000 K (požadavek na jednotnost tvaru svítidel pro osvětlení přechodů pro chodce). Výrobce musí uvádět u parametrů svítidla tzv. „hot lumen“, tedy skutečný světelný tok svítidla v reálných ustálených pracovních podmínkách. Měrný světelný výkon svítidla při teplotě $T_a$ 25°C musí být minimálně 100 lm/W při teplotě chromatičnosti 2700 K.
13	Index podání barev zdrojů LED musí být alespoň 70 pro dostatečně věrné podání barev.
14	LED modul musí být vybaven termistorem. Napájecí zdroj musí umožňovat regulovat výkon svítidla, pokud teplota na termistoru překročí nastavenou hraniční teplotu.

<b>15</b>	Provozní rozsah (okolní teplota Ta), požadavek -40° až 50 °C.
<b>16</b>	Na svítidlo musí být poskytnuta záruka min. 5 let.
<b>17</b>	Svítidlo musí být vybaveno autonomní regulací (například ASTRODIM) světelného toku podle časového harmonogramu s možností snížení světelného toku v nočních hodinách. Snížení světelného výkonu nesmí probíhat skokově, ale v časovém úseku několika minut s rozsahem 10-100%. V případě budoucího požadavku zadavatele musí být výrobce svítidel schopný dodat svítidla ve stejném designu s DALI předřadníkem.
<b>18</b>	Regulace svítidla musí být analogová (amplitudová) pro zabránění flicker efektu.
<b>19</b>	Každé svítidlo musí mít nastavenou funkci CLO (konstantní světelný tok). Za 60 000h resp. 15let provozu nedojde k poklesu světelného toku. Postupné snižování měrné účinnosti musí být kompenzováno zvýšením příkonu maximálně o 1%/rok, tedy o 15% za 15 let. Světelný tok svítidla tedy v průběhu jeho života zůstává konstantní; příkon svítidla postupně stoupá. Příkon svítidel uváděný ve světelně-technických výpočtech odpovídá hodnotě na počátku života svítidla při plném výkonu.
<b>20</b>	Pro bezproblémové použití svítidla ve všech elektrických instalacích musí být svítidlo možné dodat variantě ve třídě ochrany I. i II.
<b>21</b>	Přepěťová ochrana svítidla musí být minimálně tř. I - 10kV L/N-PE ; tř. II - 6kV L-N.
<b>22</b>	Svítidlo musí zaručovat stupeň ochrany proti vniknutí cizích pevných těles a vody do optické i předřadnikové části nejméně v IP65.
<b>23</b>	Mechanická odolnost svítidla min. IK09.
<b>24</b>	Svítidlo musí být připraveno pro doplnění o stínící clony nebo optické prvky, omezující svícení za svítidlo nebo před svítidlo tak aby byla splněna norma ČSN EN 12 464-2 stanovující přístupné maximum rušivého světla na objektech.
<b>25</b>	ULOR 0% z důvodu omezení vzniku rušivého světla.
<b>26</b>	Jednotlivé elektro komponenty svítidla lze dodat jako náhradní díly. Dodání na adresu provozovatele musí proběhnout do 30ti kalendářních dnů od objednávky.
<b>27</b>	Použité LED čipy nesmí mít pokles světelného toku o více než 10% za 100 000h. Dopočteno metodou TM-21.
<b>28</b>	S ohledem na ochranu životního prostředí a zároveň maximální kvalitu svítidel požadujeme po výrobci osvětlení doložení certifikátů ISO 9001 a ISO 14001.
<b>29</b>	Svítidlo a napájecí zdroj musí splňovat tyto normy a certifikáty: CE, ENEC, ČSN EN 60598, ČSN EN 55015, ČSN EN 62384, ČSN EN 62368, ČSN EN 61000, ČSN EN 61547, ČSN EN 61347, ČSN EN 13032

### 3. Vzorové svítidlo Typ C – sadové svítidlo

Tabulka č.3 – Základní požadavky na sadová svítidla.

Pozice	Parametr nebo vlastnost svítidla
<b>1</b>	Svítidlo musí být originálně zamýšleno pouze se světelnými zdroji LED. Nesmí se jednat o svítidlo s COB čipy nebo tzv. retrofit s možností osadit svítidla jak konvenčními zdroji (výbojka, zářivka), tak zdroji LED.

<b>2</b>	Svítlidlo musí umožňovat individuální zatlumení v místě instalace (stožárová svorkovnice) v rozsahu 30-100 %.
<b>3</b>	Svítlidlo se musí otevírat směrem nahoru bez nutnosti použití nářadí. Po otevření svítlidla, musí být obě části stále v pevném spojení, aby při servisování svítlidla nedošlo k pádu žádné z nich. Po otevření svítlidla musí být okamžitý přístup k elektronickému předřadníku, svorkovnici a optické části. Svítlidlo musí být v otevřené poloze zajištěno mechanismem zabraňujícím samovolnému zavření svítlidla.
<b>4</b>	Optická část musí být chráněna rovným, čirým kaleným sklem.
<b>5</b>	Svítlidlo musí být chlazeno pasivně, bez žebrování na korpusu svítlidla.
<b>6</b>	Korpus svítlidla musí být tvořen hliníkovým odlitkem. Na horní části svítlidla se nesmí držet voda. Pro zajištění dostatečné stability uchycení svítlidla na stožáru nebo výložníku musí být svítlidlo k těmto upevněno alespoň dvěma šrouby z nerezové oceli.
<b>7</b>	Svítlidlo musí mít na vrchní části prolis, který lze v budoucnu provrtat a osadit RF anténu, NEMA socket, ZHAGA konektor, soumrakové čidlo nebo obdobné příslušenství.
<b>8</b>	Distribuce světelného toku pomocí optické čočky na každém jednotlivém LED čipu.
<b>9</b>	Svítlidlo musí mít povrchovou úpravu lakováním.
<b>10</b>	Napájecí zdroj a LED modul musí být snadno vyměnitelný za použití jednoduchých nástrojů přímo provozovatelem soustavy bez porušení záručních podmínek a světelně technických parametrů svítlidla.
<b>11</b>	Požadovaná teplota chromatičnosti je 2700 K. V případě budoucího požadavku zadavatele musí být výrobce svítlidel schopen dodat svítlidla ve stejném designu s teplotou chromatičnosti světla v rozmezí 2200 K až 5000 K (požadavek na jednotnost tvaru svítlidel pro osvětlení přechodů pro chodce). Výrobce musí uvádět u parametrů svítlidla tzv. „hot lumen“, tedy skutečný světelný tok svítlidla v reálných ustálených pracovních podmínkách. Měrný světelný výkon svítlidla při teplotě $T_a$ 25°C musí být minimálně 100 lm/W při teplotě chromatičnosti 2700K.
<b>12</b>	Index podání barev zdrojů LED musí být alespoň 70 pro dostatečně věrné podání barev.
<b>13</b>	LED modul musí být vybaven termistorem NTC. Napájecí zdroj musí umožňovat regulovat výkon svítlidla, pokud teplota na termistoru NTC překročí nastavenou hraniční teplotu.
<b>14</b>	Provozní rozsah (okolní teplota $T_a$ ), požadavek -40° až 50 °C.
<b>15</b>	Na svítlidlo musí být poskytnuta záruka min. 5 let.
<b>16</b>	Svítlidlo musí být vybaveno autonomní regulací (například ASTRODIM) světelného toku podle časového harmonogramu s možností snížení světelného toku v nočních hodinách. Snížení světelného výkonu nesmí probíhat skokově, ale v časovém úseku několika minut s rozsahem 10-100%. V případě budoucího požadavku zadavatele musí být výrobce svítlidel schopen dodat svítlidla ve stejném designu s DALI předřadníkem.
<b>17</b>	Regulace svítlidla musí být analogová (amplitudová) pro zabránění flicker efektu.
<b>18</b>	Každé svítlidlo musí mít nastavenou funkci CLO (konstantní světelný tok). Za 60 000h resp. 15let provozu nedojde k poklesu světelného toku. Postupné snižování měrné účinnosti musí být kompenzováno zvýšením příkonu maximálně o 1%/rok, tedy o 15% za 15 let. Světelný tok svítlidla tedy v průběhu jeho života zůstává konstantní; příkon svítlidla postupně stoupá. Příkon svítlidel uváděný ve světelně-technických výpočtech odpovídá hodnotě na počátku života svítlidla při plném výkonu.



19	Pro bezproblémové použití svítidla ve všech elektrických instalacích musí být svítidlo možné dodat variantě ve třídě ochrany I. i II.
20	Přepětová ochrana svítidla musí být minimálně tř. I - 10kV L/N-PE ; tř. II - 6kV L-N.
21	Svítidlo musí zaručovat stupeň ochrany proti vniknutí cizích pevných těles a vody do optické i předřadňkové části nejméně v IP65.
22	Mechanická odolnost svítidla min. IK09.
23	ULOR 0% z důvodu omezení vzniku rušivého světla.
24	Jednotlivé elektro komponenty svítidla lze dodat jako náhradní díly. Dodání na adresu provozovatele musí proběhnout do 30ti kalendářních dnů od objednávky.
25	Použité LED čipy nesmí mít pokles světelného toku o více než 10% za 100 000h. Dopočteno metodou TM-21.
26	S ohledem na ochranu životního prostředí a zároveň maximální kvalitu svítidel požadujeme po výrobci osvětlení doložení certifikátů ISO 9001 a ISO 14001.
27	Svítidlo a napájecí zdroj musí splňovat tyto normy a certifikáty: CE, ENEC, ČSN EN 60598, ČSN EN 55015, ČSN EN 62384, ČSN EN 62368, ČSN EN 61000, ČSN EN 61547, ČSN EN 61347, ČSN EN 13032

## 5 Ochrana před úrazem elektrickým proudem

### 5.1 Základní požadavky

- Návrh nového elektrického zařízení VO musí v projektu obsahovat vyhodnocení působení vnějších vlivů dle ČSN 33 2000-3 a výběr elektrických zařízení včetně jejich stavby musí splňovat podmínky ČSN 33 2000-5-51.
- Na území města Děčín se předpokládá v převážné většině působení vnějších vlivů zařazujících elektrická zařízení VO, z hlediska nebezpečí úrazu elektrickým proudem do kategorie prostor nebezpečných.
- Dle ČSN 332000-4-41 se na základě tohoto vyhodnocení stanovuje mez trvalého dotykového napětí  $U_{dl} = 50$  V a stupeň ochrany podle tab. 41NP základní a zajištění tohoto stupně ochrany – ochranou samočinným odpojením od zdroje.
- Obvody VO jsou považovány za koncový obvod rozvodné sítě, které napájí pouze připojená zařízení. Podmínkou je provedení doplňujícího ochranného pospojování.
- Doba samočinného odpojení od zdroje pro zařízení veřejného osvětlení je stanovena na dobu do 5 s v souladu s čl. 413.1.3.5 ČSN 33 2000-4-41.
- Zpracovatel projektové dokumentace provede návrh kabelového vedení v souladu s ČSN a v případě požadavku doloží objednateli.
- Nově budovaná elektrická zařízení VO jsou zásadně připojována na distribuční rozvod nn se jmenovitým provozním napětím 230/400 V, provedení rozvodu VO je sítí TN-C.
- Hlavní pospojení elektrických zařízení VO zabezpečuje nepřekročení hodnoty meze trvalého dotykového napětí v každém místě rozvodu. Jeho provedení zároveň zajišťuje uzemnění ochranného vodiče, protože je realizováno propojenou uzemňovací soustavou všech částí zařízení VO.
- Neživé části zařízení VO musí být připojeny k vodiči PEN.

- Vodič PEN musí být přizemněn podle čl. 413.1.3N12 ČSN 33 2000-4-41 (navrhovat komplexně s uzemňováním proti účinkům atmosférického přepětí – viz níže kap. 5).
- Připojení světelného zdroje ze svorkovnice stožáru se provádí izolovanými trojvodiči (fáze L, ochranný vodič PE a vodič N) v souladu s ustanovením čl. 546.2.1 ČSN 33 2000-5-54, kabelem CYKY-J 3x1,5mm<sup>2</sup>, u LED 5x1,5mm<sup>2</sup>.
- Všechny podzemní spoje zemničů se musí chránit proti korozi pasivní ochranou (např. asfaltovou zálivkou, pryskyřicí, antikorozní páskou apod.) a pod pojezdovými komunikacemi a v blízkosti kořenů stromů musí být uloženy do chrániček. Provedení spojů zemničů musí být v souladu s ČSN 33 2000-5-54 v platném znění.

## 5.2 Základní podmínky pro provedení ochranného pospojování a uzemnění

- Svorka pro přizemnění vodiče PEN u stožáru, přechodových skříněk ZM apod. musí být viditelná a přístupná. Jedna část zemnicí svorky musí být z korozivzdorného materiálu (matice nebo šroub).
- Neživé části musí být připojeny k vodiči PEN.
- Neživé části současně přístupné dotyku musí být spojeny stejnou uzemňovací soustavou jednotlivě, po skupinách nebo společně.
- Přejchod zemniče mezi rozdílným prostředím (půdou, betonem, vzduchem) musí být opatřen proti korozivní ochranou dle normy.
- Kovové patice stožáru a dřík musí být trvale spojeny s vodičem PEN. Propojení se provádí měděným vodičem o průřezu 6 mm<sup>2</sup> jen na jednu polovinu patice a dřík stožáru (pokud není dřík stožáru již propojen pomocí technického řešení PEN svorky). Ochranný vodič může být bez izolace, holý.
- Svítidla třídy (ochrany) I, instalovaná na nekovové stožáry, budou jednotlivě připojena na ochranné pospojování.
- U bezpaticového stožáru se zemnič připojuje na vnější ochrannou svorku (pod šroub je nutné vložit vějířovou podložku).

*Pozn.: Za vyhovující je považováno spojení, které má přechodový odpor mezi ochrannou svorkou a nejbližší odnímatelnou částí nejvýše 0,1 Ω.*

## 6 Ochrana před atmosférickým přepětím

- Umístění svodičů přepětí na přechodu pro chodce ve vzdálenostech 300 m od sebe, dále na odbočkách a na konci vedení. Stožáry musí být vybaveny uzemněním.
- Svodič přepětí musí být dále umístěn v rozvaděči.
- Svodič přepětí by měl být se signalizací stavu.
- Revize svodičů přepětí by měla probíhat alespoň 1x ročně.

### 6.1 Zemniče a uzemňovací přívody

- Kovové osvětlovací stožáry veřejného osvětlení stojící v místech zvýšeného nebezpečí zásahu blesku (na otevřeném prostranství, v ulicích s nízkými domy apod.) se uzemní páskovým zemničem.

*Pozn.: Doporučuje se propojit sousední stožáry (dvojice) strojeným zemničem FeZn pásek o min. rozměrech 30 x 4 mm nebo zemničem FeZn drát o min. průměru 10 mm. Propojení stožárů zemničem slouží současně jako přizemnění vodiče PEN dle ČSN 33 2000-4-41 v platném znění.*

- Zemniče se kladou do kabelových rýh a musí být uloženy na dno výkopu a to nejméně 10 cm

mimo osu kabelu a 10 cm pod kabelem. Nadzemní části musí být přehledně bez zbytečných ohybů a smyček. Na přístupném místě (nad místem vetknutí stožáru) musí být uzemnění připojeno do odpojitelné svorky, která umožňuje odpojení a následné měření.

- Vodič PEN v síti TN-C nebo vodič PE v síti TN-S se musí uzemnit buď samostatným zemničem, nebo spojit s uzemňovací sestavou, kromě uzlu zdroje v místech podle ČSN 33 2000-5-54 v platném znění.
- Značení nadzemní části zemničů stožárů se provádí označením jako ochranný vodič ve žlutozelené barvě umělohmotnými návleky nebo barvou.
- Při provedení ochranného pospojování se nevyžadují další opatření.

## 6.2 Nadzemní vedení

- U nadzemního vedení se provádí ochrana před bleskem pomocí bleskojistek. Na fázové vodiče se připevní vždy jeden vodič z bleskojistek, druhé vodiče se vzájemně spojí a svedou do země zemničem FeZn drát o průměru 10 mm přes zkušební svorku. Zkušební svorky se montují ve výši 1,8 až 2 m nad zemí, přičemž mají být v dostatečné vzdálenosti od podpěry vedení svodu i držáku ochranného úhelníku, aby bylo umožněno snadné rozpojení zkušební svorky.
- Zemnič musí být chráněn proti mechanickému poškození do výše nejméně 1,8 m ochranným úhelníkem. Ochranný vodič se musí na obou koncích vodivě spojit s uzemňovacím přívodem.
- Souběh a křížování elektrických vedení s hromosvodem na objektech apod. musí být od nadzemní části hromosvodu vzdáleny v souladu s ČSN EN 62305 v platném znění.

# 7 Správa veřejného osvětlení

## 7.1 Výčet činností správy VO

### **Evidence zařízení veřejného osvětlení v majetku obce:**

- Je zajištěna evidence všech spravovaných typů zařízení, a to až do úrovně jednotlivých konstrukčních prvků.

### **Evidence technické dokumentace k prováděným akcím:**

- Při změnách na zařízení (vlivem výstavby cizích investorů, přeložek apod., ale i v rámci akcí obnovy zajišťovaných společnostmi) je požadována a následně evidována dokumentace k realizovaným akcím (předávací protokoly, stavební a kolaudační rozhodnutí, projektová dokumentace, revizní zprávy atd.).

### **Vedení a doplňování pasportu spravovaného zařízení:**

- Při změnách na jednotlivých typech zařízení se veškeré změny (v poloze zařízení, typu konstrukčních prvků, umístění, změnách počtu zařízení atd.) zaznamenávají do tabulkové části pasportu VO.

### **Vedení a doplňování digitální mapy spravovaného zařízení:**

- Při změnách na jednotlivých typech se veškeré změny zakreslují do grafické mapy.

### **Aktualizace databázové i grafické evidence spravovaného zařízení:**

- Aktualizace informací o zařízení se provádí i při operativní činnosti (oprava havarijního stavu vlivem dopravních nehod apod.) se aktualizují data o zařízení.

### **Plnění ustanovení stavebního zákona 183/2006 Sb.:**

- V rámci stavebního řízení se pracovníci zúčastňují vypsaných řízení (projednání vypsaných řízení, místní šetření).

#### **Účast na jednáních, jejichž předmětem je koncepce rozvoje VO:**

- Při přípravě projektových záměrů se pracovníci zúčastňují vypsaných koordinačních jednání, které jsou připravovány v rámci výstaveb ostatních vlastníků sítí.

#### **Zastupování vlastníka vůči třetím stranám:**

- Vyjadřování k projektovým záměrům v rámci stavebních řízení, připomínkování k projektovým dokumentacím týkajících se veřejného osvětlení. Účast na předání staveniště, převímacím řízení a kolaudacích. Účast na koordinaci prací subjektů, které jsou oprávněny provádět zásahy na spravovaném zařízení a kontrolní činnost. Jednání s pojišťovnami při náhradě škod na spravovaném zařízení. Jednání s investory o náhradě škod na zařízení v případech investičních staveb. Řešení reklamací a podnětů na stav spravovaného zařízení. Spolupráce s orgány státní správy při řešení jejich požadavků, koordinací nebo stížností. Vyčíslení nákladů na opravu škod na zařízení.

#### **Ochrana spravovaného zařízení:**

- Stanovení a kontrola dodržování technických standardů, vytyčování sítí, kontrola technických podmínek pro umístování a připojení zařízení třetích stran na spravované zařízení, jednání s majiteli a správci vegetace (umístění a prořez zeleně).

## **7.2 Pasport VO**

Pasport je společně s generelem a koncepcí jedním ze základních dokumentů související s veřejným osvětlením. Základem pasportu je tabulková a mapová evidence světelných bodů (SB) a zapínacích míst města nebo obce, nejlépe v digitální podobě. Pokročilejší možností správy je poté propojení tabulkové a mapové části pomocí softwarových programů, tyto programy nabízejí možnosti kontroly a plánování údržby, revizí a sledování spotřeby elektrické energie.

### **7.2.1 Základní údaje pasportu**

#### **Popisné informace:**

- obec, město nebo městská část, ulice a zeměpisné souřadnice

#### **Údaje o světelném místě:**

- Jedinečné identifikační číslo světelného bodu, údaj o připojení SB na konkrétní zapínací místo

#### **Údaje o svítidle:**

- Pozice svítidla (udává kolik je na jednom světelném místě připojeno svítidel)
- Typ svítidla (VO – veřejné osvětlení, AO – architekturní osvětlení, PO – přechodové osvětlení apod.)
- Příkon svítidla [W]
- Výrobce a typ svítidla
- Typ světelného zdroje (LED, sodíková výbojka, kompaktní zářivka apod.)

#### **Údaje o nosné konstrukci svítidla:**

- Typ stožáru (tuto zkratku většinou udává výrobce nebo je přidělena správcem VO (S4, JB8, K6, SB6 apod.))
- Materiál stožáru (ocelový, ocelový s úpravou FeZn, dřevěný, betonový apod.)
- Patice stožáru (ocelová, plastová, popř. přesný typ patice)
- Výška stožáru [m]
- Stav stožáru (slovní popis stožáru nebo číselný popis 1 až 3 (1 - dobrý stav, 3 – špatný stav))
- Délka výložníku [m]

#### Údaje o doplňcích:

Jsou údaje o doplňcích na nosných konstrukcích veřejného osvětlení, mezi tyto doplňky patří:

- Značky dopravního značení (DZ), reklamy na sloupech VO, místní informační a orientační systém (MIOS), zrcadla, kamery, radary apod.

#### 7.2.2 Rozšířené údaje pasportu

##### Údaje o nosné konstrukci svítidla:

- Typ svorkovnice (označení svorkovnice např.: SV9.16.4)
- Typ výložníku (tuto zkratku většinou udává výrobce nebo je přidělena správcem VO (Např.: V1-1500, V2-2000-180° apod.))

##### Údaje o kabelech:

- Typ vedení (Zemní nebo vrchní)
- Typ kabelu (např.: AYKY 4Bx16, CYKY 4Bx10 apod.)
- Typ svodového kabelu (např.: AYKY 3Cx2,5, CYKY 3Cx1,5, CYKY 5Cx1,5 apod.)

#### Příklad evidence světelných bodů v tabulce:

KID	Třída	Název	Evidenční č.	Poř.čís.	Typ	Svět.zdroj	Příkon	Hodn.jist.	Typ výložníku	Evid.čís.roz.	Sl.druh	Typ sloupu	Typ patice	Sl.stav
1		17. listopadu	72/06	5585	Philips	SON-T 150W	160,00		10 v.B1/1,5-ocel	72	stožár	8/ocel	p.M PL	dobrý
2	c	Nebočady - Lesní	110/07	22	Siteco ST	SON-T 70W	80,00		6 bez výložníku	110	sadový	6/ocel	bez patice	dobrý
3	c	Nebočady - Pěší	110/01	23	Philips	SON-T 70W	80,00		6 v.malý	110	energetika	příhrada	bez patice	dobrý
4	c	Nebočady - Vítězství	110/08	24	Philips	SON-T 150W	160,00		10 v.B1/2-ocel	110	energetika	8/beton	bez patice	dobrý
5	s	Nebočady - Vítězství	110/09	25	Philips	SON-T 150W	160,00		10 v.B1/2-ocel	110	energetika	8/beton	bez patice	dobrý
6	s	Nebočady - Vítězství	110/10	26	Philips	SON-T 150W	160,00		10 v.B1/2-ocel	110	energetika	8/beton	bez patice	dobrý
7	s	Nebočady - Vítězství	110/11	27	Philips	SON-T 150W	160,00		10 v.B1/2-ocel	110	energetika	8/beton	bez patice	dobrý
8	s	Nebočady - Vítězství	111/51	29	Siteco ST	SON-T 70W	80,00		6 v.A1/2	111	stožár	8/zinek	bez patice	dobrý
9	s	Nebočady - Vítězství	111/50	30	Siteco ST	SON-T 70W	80,00		6 v.A1/2	111	stožár	8/zinek	bez patice	dobrý
10	s	Nebočady - Vítězství	111/49	31	Siteco ST	SON-T 70W	80,00		6 v.A1/2	111	stožár	8/zinek	bez patice	dobrý
11	b	Saská	66/67	34	Philips	SON-T 70W	80,00		6 v.malý	66	energetika	8/beton	bez patice	dobrý
12	b	Saská	66/68	35	Philips	SON-T 70W	80,00		6 v.malý	66	energetika	8/beton	bez patice	dobrý
13	b	Saská	66/66	36	Philips	SON-T 70W	80,00		6 v.malý	66	energetika	příhrada	bez patice	dobrý
14	c	Družstevní	66/45	37	Philips	SON-T 70W	80,00		6 v.malý	66	energetika	příhrada	bez patice	dobrý
15	c	Družstevní	66/44	38	Philips	SON-T 70W	80,00		6 v.malý	66	energetika	8/beton	bez patice	dobrý
16	c	Družstevní	66/46	39	Philips	SON-T 70W	80,00		6 v.malý	66	energetika	8/beton	bez patice	dobrý
17	c	Družstevní	66/48	40	Philips	SON-T 70W	80,00		6 v.malý	66	energetika	8/beton	bez patice	dobrý
18	c	Družstevní	66/49	41	Philips	SON-T 70W	80,00		6 v.malý	66	energetika	8/beton	bez patice	dobrý
19	c	Družstevní	66/50	42	? Družstevní	SON-T 70W	80,00		6 v.malý	66	energetika	příhrada	bez patice	dobrý
20	c	Družstevní	66/51	43	Philips	SON-T 70W	80,00		6 v.malý	66	energetika	8/beton	bez patice	dobrý
21	b	Saská	66/42	44	Philips	SON-T 70W	80,00		6 v.malý	66	energetika	příhrada	bez patice	dobrý
22	b	Saská	66/40	47	Philips	SON-T 70W	80,00		6 v.B1/1,5-ocel	66	stožár	8/ocel	bez patice	dobrý
23	b	Saská	66/39	48	Siteco ST	SON-T 70W	80,00		6 v.B1/1,5-ocel	66	stožár	8/ocel	p.M PL	dobrý
24	b	Saská	66/38	49	Gadone	SON-T 150W	160,00		10 v.B1/1,5-ocel	66	stožár	8/ocel	bez patice	dobrý
25	c	Věelná	66/27	50	Siteco ST	SON-T 70W	80,00		6 bez výložníku	66	sadový	6/ocel	bez patice	dobrý
26	c	Věelná	66/14	51	Philips	SON-T 70W	80,00		6 bez výložníku	66	sadový	6/ocel	bez patice	dobrý
27	c	Věelná	66/24	52	Siteco ST	SON-T 70W	80,00		6 bez výložníku	66	sadový	6/ocel	bez patice	dobrý

#### Údaje o zapínacích místech (rozvaděčích veřejného osvětlení (RVO))

- Jedinečné identifikační číslo zapínacího místa (např.: R1, RVO1 nebo ZM1)

- Popisné informace město/obec/městská část, ulice
- Popis umístění (např. fasáda školy, samonosný pilíř u rodinného domu č.p. 1, apod.)
- Popis rozvaděče (materiál rozvaděče, oddělená silová a řídicí část apod.)
- Údaje o hlavním jističi (počet fází, jmenovitý proud, charakteristika)
- Spínání RVO (pomocí HDO, fotobuňka, astronomické hodiny)
- Datum poslední revize

### Příklad evidence zapínacích míst:

KID	Evid.čís.	Pof.čís.	Druh	Název	Výr.čís.	Typ	Popis	Rok výr.	Rok Inst.	Revize do	Poč.výv.	Hodn.jist.	Zpús.spín.
1	110	5	měřicí	RVO 110 Nebočady		DCK Holoubkov	plast.pilíř (u rest.Kovárna)	2006	2006	30.11.2016	3		40 impuls
2	110	6	pojistková skříň	R110/1		SPP2.l/c	Pěší z/v		2006	21.10.2014	2		32
3	110	7	pojistková skříň	R110/2		SPP2.l/c	Vítězství z/v		2006	21.10.2014	1		32
4	66	8	měřicí	RVO 66 Saská 191	3202	DEZ Děčín, p.Král	proti objektu NATURY	2007	2008		4		40 impuls
5	27	9	měřicí	RVO 27 5.května	2537	DEZ Děčín, p.Král	směr Jalůvčí(u rozvodny ČEZ)	2004	2004				63 impuls
6	65	10	podružný	R65/1	3488	DEZ Děčín, p.Král	Saská x 5.května	2008	2009				
7	65	11	měřicí	RVO 65 Saská (Bělá)	6497	DCK Holoubkov	Bělá ul.Saská (naproti krámu)	2007	2007				63 impuls
8	25	12	podružný	R25/2		DCK Holoubkov	Zahradní	2014	2014				
9	25	13	podružný	R25/3	3485	DEZ Děčín, p.Král	Slunečná	2008	2009				
10	52	14	měřicí	RVO 52 Na Hrázi	3203	DEZ Děčín, p.Král	Na hrázi (odbočka z ul.Teplická)	2007	2008		3		63 impuls
11	67	15	podružný	R67/1			Pod Sněžníkem						
12	67	16	měřicí	RVO 67 Saská			Pilíř - beton						63
13	25	17	měřicí	RVO 25 Na Výšinách	2602	DEZ Děčín, p.Král	Saská 630U/162(trafo Bělá)	2004	2004				63 impuls
14	58	18	měřicí	RVO 58 Pivovarská			Na Výšinách 1115U (Škrabky)						63 impuls
15	38	19	měřicí	RVO 38 Jeronýmova			Pivovarská 48/185U						63 impuls
16	94	20	měřicí	RVO 94 Žižkova	6498	DCK Holoubkov	Jeronýmova 225U	2007	2007		4		63 impuls
17	47	21	měřicí	RVO 47 Labské nábřeží			Žižkova 38U/344				3		63 impuls
18	69	22	měřicí	RVO 69 Slovanská	2606	DEZ Děčín, p.Král	Labské nábřeží (rest.U přístavu)	2004	2004				40 impuls
19	71	23	podružný	R71/2		DCK Holoubkov	Slovanská 1409U/60	2013	2013				
20	54	24	měřicí	RVO 54 Na svahu	3204	DEZ Děčín, p.Král	Bukureštská	2007	2008		4		40 impuls
21	40	25	měřicí	RVO 40 Na stráni	12755	DCK Holoubkov	Na svahu 1366U/1	2007	2007		3		40
22	87	26	měřicí	RVO 87 Vevěř	3208	DEZ Děčín, p.Král	Na stráni 1728/29U	2007	2007		4		63 impuls
23	53	27	měřicí	RVO 53 Jiřího z Pod.	3201	DEZ Děčín, p.Král	Vevěř	2007	2008	30.11.2015	4		40 impuls
24	28	28	měřicí	OM 28 Divišova			Jiřího z Poděbrad 1314/68	2007	2008	30.11.2015	4		40 impuls
25	55	29	měřicí	RVO 55 Na valech	3209	DEZ Děčín, p.Král	Divišova 238/6(kašna)	2007	2008		2		25 časový spínač
26	58	30	podružný	R58/02	6489	DCK Holoubkov	Na valech 1680U	2007	2008		3		40 impuls

### 7.2.3 Doplnující údaje o pasportu

Doplnujícími informacemi mohou být: data pořízení svítidel a konstrukčních prvků, data výměny či opravy, data revizí apod.

### 7.2.4 Systém značení prvků VO

Každé zařízení, které tvoří samostatnou část veřejného osvětlení nebo je jeho samostatnou funkční jednotkou by mělo mít vlastní jedinečné identifikační číslo. Tímto evidenčním číslem označeno každé světelné místo (stožár) a rozvaděč (zapínací bod).

Typ zařízení	Metodika číslování	Příklad značení
Zapínací místo	Pořadové číslo ZM	<b>001</b>
Světelný bod	Pořadové číslo ZM a pořadové číslo světelného bodu	<b>001096</b>

*Pozn.: Pro unifikaci číslování stožárů v rámci celé České republiky (dle vzoru f. Eltodo a převzetí tohoto systému složkami integrovaného záchranného systému) doporučujeme před toto číslo dát kombinaci písmen, jako identifikace města.*

## 8 Provoz veřejného osvětlení

Veřejné osvětlení patří mezi veřejné neplacené služby. Má za cíl osvětlovat v dané kvalitě komunikace, chodníky a veřejné prostranství. Poskytuje bezpečnost řidičům, obyvatelům, chodcům a dalším

uživatelům, kteří se v noci ve městě pohybují. Dobrá viditelnost snižuje počet dopravních nehod a přispívá ke snížení kriminality. Veřejné osvětlení má poskytovat dostatečné množství světla a jeho rovnoměrnost.

Veřejné osvětlení se také zaměřuje na celkový vjem prostoru např. historické části města. Přisvětlují se fasády historických a významných budov pro příjemnou atmosféru a zvýšení atraktivity prostředí.

### 8.1 Dispečerské pracoviště

Dispečerské pracoviště je zřízeno k udržení soustavy veřejného osvětlení v bezvadném stavu. Vede evidenci o stavu zařízení a koordinuje operativní a dlouhodobé činnosti.

### 8.2 Činnosti dispečinku

Provozovatel veřejného osvětlení má dispečerské pracoviště pro nahlášení poruch, koordinaci práce pro preventivní, operativní a havarijní práce. Dispečer eviduje nahlášené poruchy z telefonního čísla a emailové pošty. Koordinuje práce na VO dle jejich významu a rozsahu. Zpětně vede evidenci oprav a práce na soustavě veřejného osvětlení. Provozovatel má zřízenou telefonní linku, která je dostupná 24/7 a telefonní číslo je veřejně dostupné pro nahlášení poruch. Dispečink poskytuje informační servis vedoucím pracovníkům. Zajišťuje koordinaci práce se zaměstnanci v terénu včetně nepřetržité komunikace o operativních změnách na zařízení. Na základě požadavků tazatelů poskytuje potřebné informace a vyjádření.

Příklad protokolů o zápisu nahlášené závady:

Protokol č.:	
Datum:	čas:
Druh poruchy:	
Popis poruchy:	
Místo poruchy:	
Jméno oznamovatele:	
E-mail oznamovatele:	
Telefon oznamovatele:	
Zaevidoval:	

### 8.3 Zapínání a vypínání veřejného osvětlení

Provozovatel zajišťuje zapínání a vypínání soustavy veřejného osvětlení. Mimo standartní režim provozu koordinuje spínání a vypínání v rámci prováděných prací.

Zapínání rozvaděče veřejného osvětlení:

- **Ruční zapínání** – je nejjednodušším způsobem zapínání ale pro každodenní ovládní se nepoužívá. Ruční vypínání je standardní funkcí rozvaděče veřejného osvětlení, které se používá v případě oprav, revizních a funkčních zkoušek nebo v případě dočasného vypnutí celého rozvaděče nebo jednotlivých větví veřejného osvětlení.
- **Zapínání pomocí časové spínače** – časový spínač je zařízení, které je časově programovatelné a dle nastavených hodin spíná a vypíná rozvaděč veřejného osvětlení. Při použití časového spínače je nutné dodržovat nastavení letního a zimního času a kontrolovat stav baterie.
- **Zapínání pomocí soumrakového spínače** – tento způsob se využívá velmi často díky svým okamžitým schopnostem reagovat na změnu světelných podmínek v okolí např. za mlhy, bouřky apod. Foto snímač soumrakového spínače je potřeba umístit tak, aby nedocházelo k jeho osvětlení projíždějícími automobily, okolním světlem nebo nedocházelo k zarůstání zelení. Ideálním nastavením citlivosti soumrakového spínače se provádí tak, aby za soumraku osvětlení zapnul a při svítání vypnul.
- **Zapínání pomocí astrohodin** – astrohodiny jsou automatické zařízení, které nevyžaduje kontrolu obsluhy. V interní paměti jsou nahrány časy spínání vycházející z časů západu a východu slunce. Neobsahují další optická čidla nebo externí zařízení. Obsluha může zasahovat do nastavení astrohodin a korigovat přesnost zapnutí a vypnutí.
- **Zapínání z centrálního dispečinku** – provozovatel veřejného osvětlení vytvoří harmonogram spínání a vypínání rozvaděčů veřejného osvětlení dle standardních časů určené pro ČR a místních podmínek. Celá soustava se bude řídit centrálně za podmínek určených dispečinkem.

### 8.3.1 Způsoby vypínání veřejného osvětlení

Z hlediska bezpečnosti se nedoporučuje provádět níže uvedené způsoby vypínání. Nejbezpečnější varianta je regulovat světelný tok svítidel v celém úseku komunikace nebo soustavy veřejného osvětlení.

- **Vypnutí celé soustavy (RVO)** – z hlediska dopravy je to nejbezpečnější způsob. Oko se dokáže adaptovat na tmu a místa osvětlena světlomety automobilu.
- **Vypnutí světelných míst s výjimkou kritických míst** – v tomto případě se osvětlují místa jako jsou přechody pro chodce, křižovatky, nepřehledné úseky. Tento způsob je velmi nebezpečný z důvodu, že řidič projíždí z neosvětleného úseku do osvětleného. Oko není schopno tak rychle reagovat na změnu jasů okolí a dochází k velkému oslnění.
- **Vypnutí každého druhého světelného místa** – Provozovatelé veřejného osvětlení často z ekonomických důvodů vypínají každé druhé světelné místo. Z pohledu řidiče to má za následek velké střídání světlých a tmavých úseků a dochází ke stroboskopickému jevu. Řidič tak může snadno přehlédnout chodce nebo překážku na komunikaci.

### 8.3.2 Životnost jednotlivých prvků veřejného osvětlení

Životnost jednotlivých prvků veřejného osvětlení vycházející z praktických zkušeností.

- Svítidla 8 – 10 let
- Rozvaděče 15 – 20let
- Kabele 40 – 50let
- Stožáry 30 – 45let



Uvedené životnosti slouží jako orientační. Vždy je nutné přistupovat ke každé oblasti individuálně.

## 9 Údržba veřejného osvětlení

### 9.1 Preventivní údržba

Provozovatel je povinen udržovat veřejné osvětlení (elektrické zařízení) v takovém stavu, aby nedošlo k ohrožení bezpečnosti osob nebo majetku. Preventivní údržba zajišťuje bezpečný a bezvadný provoz soustavy veřejného osvětlení. Předchází se mnohým závadám, které by v důsledku ohrozily bezpečný provoz celé soustavy VO nebo by byly velmi nákladné.

### 9.2 Operativní údržba

Operativní údržba se provádí na základě zjištění poruch v rámci preventivní údržby a případné každodenní činnosti v blízkosti soustavy veřejného osvětlení (odpojení, demontáž svítidla). Provádí se výměna prvků, které z hlediska jeho stáří nebo nevyhovujícího stavu je potřeba vyměnit.

### 9.3 Havarijní údržba

V rámci havarijní údržby vykonávají zaměstnanci činnosti, které při ohlášených haváriích a mimořádných situacích zajistí zabezpečení poškozeného zařízení z hlediska možnosti úrazu elektrickým proudem, obnovení silničního provozu nebo zajištění proti pádu zařízení a co nejrychlejší obnovení provozu udržovaného zařízení. Pro plnění těchto činností v mimopracovní době je k tomuto účelu držena zaměstnanci pohotovost, kteří na výzvu zaměstnanců dispečinku realizují plnění havarijní údržby. Činnostmi havarijní údržby jsou zejména:

- výkon pohotovostní služby v mimopracovní době
- odstraňování závad a škod většího rozsahu, popř. závad nebezpečných z důvodu úrazu el. proudem
- zajištění poškozeného zařízení proti možnosti úrazu el. proudem
- mimořádné nebo náhradní zajištění zapínání a vypínání zařízení
- zajištění zařízení, které v důsledku poškození zařízení, hrozí pádem

V případech, kdy je potřeba pro zajištění bezpečnosti v rámci havarijní údržby zajistit těžkou techniku, oznámí tuto skutečnost na dispečink, který ve spolupráci s dalšími složkami zajistí potřebnou pomoc.

## 10 Projektování veřejného osvětlení

### 10.1 Členění projektové dokumentace

Rozsah a skladba dokumentace pro jednotlivé její stupně jsou dány platnými předpisy. Stavební zákon č.225/2017 Sb. o územním plánování a stavebním řádu, vyhláška č.405/2017 Sb. určuje rozsah projektových dokumentací v jednotlivých stupních řízení a metodickými pokyny (např. příručky Českého svazu st. inženýrů atd.). Dokumentace musí obsahovat technická řešení a navržené materiály v souladu se standardy města. Musí rovněž řešit způsob zajištění náhradního VO po dobu trvání stavby.

Investor je povinen ze stavebního zákona dodat potřebnou dokumentaci v patřičném stupni projednání:

- a) Studie – je přípravná dokumentace, která specifikuje investiční záměr a uvádí koncepční řešení stavby
- b) DUR – je dokumentace pro vydání rozhodnutí o umístění stavby
- c) DPS – dokumentace pro provádění stavby

#### d) DSPS – dokumentace skutečného provedení stavby

Se správcem VO a odborem dopravy města se projednává každý jednotlivý stupeň projektové dokumentace z důvodu jiných podrobností jednotlivých dokumentací.

Pokud je stavba součástí velkého stavebního celku jako například obchodní centrum, komunikace, parkoviště atd., je stavba projednávána jako součást celého stavebního celku ve stupních pro tento celek.

#### **Obecně projektové dokumentace obsahují tyto části:**

- Průvodní zpráva – základní identifikační údaje o investorovi a stavbě, popis stavebního záměru se zhodnocením stávajícího stavu a důvodů pro stavbu, zhodnocení vlivů stavby na životní prostředí s charakteristikou území a zda jsou či nejsou dotčena nějaká ochranná pásma, popis jednotlivých stavebních objektů včetně uvedení stavbou dotčených pozemků a jejich vlastníků, popis koordinací s jinými stavbami.
- Technická zpráva – základní technické údaje stavby včetně návrhu osvětlovací soustavy se světelnými výpočty dle zatřídění komunikací do tříd osvětlení, návrhu napájení osvětlovací soustavy, uvedení způsobu spínání (popřípadě regulace osvětlovací soustavy). Z návrhu světelné soustavy musí vyplynout počty a umístění jednotlivých zařízení a jejich energetická bilance. Technický popis řešení stavby
- Dokladová část – vyjádření vlastníka a správce VO
- Výkresová část – situace rozsahu stávajícího zařízení (dotčeného zařízení), situace rozsahu navrhovaného nového zařízení VO, dle potřeby situace s členěním stavby na jednotlivé části a další požadavky správce VO například situace s ovládáním (spínáním) nebo regulací v členění například po zapínacích místech.

#### **10.1.1 Studie**

Jedná se o předprojektovou dokumentaci, která řeší koncepční řešení stavby a definice stavebního záměru mezi zadavatelem a zhotovitelem. Specifikuje investiční záměr a uvádí koncepční řešení stavby.

#### **Obsah studie:**

##### **A. Průvodní zpráva (minimálně obsahuje)**

A.1 Identifikační údaje stavby

A.2 Odůvodnění záměru

A.3 Zhodnocení vlivů stavby na životní prostředí (ŽP)

A.4 Návrh členění na jednotlivé stavby

A.5 Přehled dotčených pozemků a jejich vlastníků

A.6 Přehled souvisejících staveb, možných kolizí a potřeby koordinace

A.7 Charakteristika území, dotčená ochranná pásma (památkové zóny, lesní pozemky apod.)

##### **B. Souhrnná technická zpráva (minimálně obsahuje)**

B.1 Základní technické údaje

B.2 Zatřídění komunikací do tříd osvětlení a provedení orientačních světelně technických výpočtů

B.3 Orientační návrh osvětlovací soustavy

B.4 Energetická bilance, zejména srovnání energetické náročnosti osvětlovací soustavy proti stávajícímu stavu

B.5 Návrh napájení osvětlovací soustavy vč. počtu, umístění a zatížení zapínacích rozváděčů

B.6 Návrh spínání, ovládání a regulace osvětlovací soustavy,

B.7 Stručný technický popis řešení jednotlivých staveb,

B.8 Odhad celkových nákladů stavby v členění po jednotlivých dílčích stavbách,

B.9 Požadavky na provádění stavby, případné další podmínky pro zpracování dalšího stupně dokumentace,

B.10 Předběžné projednání souhlasů cizích vlastníků dotčených parcel

**C. Situační výkresy (minimálně obsahuje)**

C.1 Situační schéma rozsahu stávajícího zařízení VO (zpravidla v měř. 1 : 2000)

C.2 Situační schéma návrhu nového zařízení VO (zpravidla v měř. 1 : 2000)

C.3 Situace návrhu členění staveb

C.4 Situace rozsahu VO podle napájecích míst

C.5 Dle potřeby schéma ovládání osvětlovací soustavy, propojení jednotlivých zapínacích rozváděčů

**D. Dokladová část (minimálně obsahuje)**

D.1 Vyjádření majitele zařízení VO

D.2 Vyjádření správce a provozovatele zařízení VO

### 10.1.2 Dokumentace pro územní řízení (DÚR)

V projektové dokumentaci ve stupni DUR je zapotřebí provést přiřazení tříd osvětlení osvětlovaných komunikací, navrhnout světelná místa, kabelový rozvod, způsob napojení, provést světelně technický výpočet, uvést počty demontovaných a nových světelných míst a energetickou bilanci.

**Dokumentace pro vydání rozhodnutí o umístění liniové stavby technické infrastruktury včetně souvisejících technologických objektů obsahuje části:**

A. Průvodní zpráva

B. Souhrnná technická zpráva

C. Situační výkresy

D. Dokumentace objektů

E. Dokladová část

K dokumentaci se přikládá dokladová část.

*Podrobný popis rozsahu DUR je uveden v příloze č.2 vyhlášky č. 499/2006 Sb. (výše uvedené je výňatek z této vyhlášky). Tato vyhláška stanovuje maximální rozsah dokumentace pro všechny liniové stavby a může být upravena dle druhu a významu stavby.*

### 10.1.3 Dokumentace pro provádění stavby (DPS)

**Dokumentace pro provádění stavby DPS obsahuje části:**

- A. Průvodní zpráva
- B. Souhrnná technická zpráva
- C. Situační výkresy
- D. Dokumentace objektů a technických a technologických zařízení

K dokumentaci se přikládá dokladová část.

*Společné zásady:*

- Projektová dokumentace pro provádění stavby se zpracovává samostatně pro jednotlivé pozemní a inženýrské objekty a pro technologická zařízení.
- Vychází se ze schválené projektové dokumentace pro ohlášení stavby nebo pro vydání stavebního povolení, u staveb technické infrastruktury nevyžadující stavební povolení ani ohlášení se vychází z dokumentace pro vydání územního rozhodnutí nebo územního souhlasu.
- Projektová dokumentace se zpracovává v podrobnostech umožňujících vypracovat soupis stavebních prací, dodávek a služeb s výkazem výměr.
- Projektová dokumentace obsahuje též technické charakteristiky, popisy a podmínky provádění stavebních prací.
- Výkresy podrobností (detailů) zobrazují pro dodavatele závazné, nebo tvarově složité konstrukce (prvky), na které klade projektant zvláštní požadavky a které je nutné při provádění stavby respektovat.
- Součástí projektové dokumentace pro provádění stavby není dokumentace pro pomocné práce a konstrukce, výrobně technická dokumentace, dokumentace výrobků dodaných na stavbu, výkresy prefabrikátů a montážní dokumentace. Pokud je nutno zpracovat některou z těchto dokumentací, jde vždy o součást dodavatelské dokumentace.

Podrobný popis rozsahu DPS je uveden v příloze č.13 vyhlášky č. 499/2006 Sb. (výše uvedené je výňatek z této vyhlášky). Tato vyhláška stanovuje maximální rozsah dokumentace pro všechny liniové stavby a může být upraven dle druhu a významu stavby.

### 10.1.4 Dokumentace skutečného provedení stavby (DSPS)

**Dokumentace skutečného provedení stavby DSPS obsahuje části:**

A Průvodní zpráva

B Souhrnná technická zpráva

## C Situační výkresy

## D Výkresová dokumentace

### **A. Průvodní zpráva (minimálně obsahuje)**

#### **A.1 Identifikační údaje**

##### *A.1.1 Údaje o stavbě*

- a) název stavby,
- b) místo stavby (adresa, čísla popisná, katastrální území, parcelní čísla pozemků).

##### *A.1.2 Údaje o vlastníkov*

- a) jméno, příjmení a místo trvalého pobytu (fyzická osoba) nebo
- b) jméno, příjmení, obchodní firma, identifikační číslo osoby, místo podnikání (fyzická osoba podnikající, pokud záměr souvisí s její podnikatelskou činností) nebo
- c) obchodní firma nebo název, identifikační číslo osoby, adresa sídla (právnícká osoba)

##### *A.1.3 Údaje o zpracovateli dokumentace*

- a) jméno, příjmení, obchodní firma, identifikační číslo osoby, místo podnikání (fyzická osoba podnikající) nebo obchodní firma nebo název, identifikační číslo osoby, adresa sídla (právnícká osoba),
- b) jméno a příjmení (fyzická osoba).

#### **A.2 Seznam vstupních podkladů**

- a) základní informace o všech rozhodnutích nebo opatřeních souvisejících se stavbou (označení stavebního úřadu nebo jméno autorizovaného inspektora, datum vyhotovení a číslo jednací rozhodnutí nebo opatření), pokud se tyto doklady nedochovaly, uvést pravděpodobný rok dokončení stavby,
- b) základní informace o dokumentaci, projektové dokumentaci nebo jiné technické dokumentaci (identifikace, datum vydání, identifikační údaje o zhotoviteli dokumentace), pokud se dochovala,
- c) další podklady, z nichž by bylo možné zjistit účel, pro který byla stavba povolena.

### **B. Souhrnná technická zpráva (minimálně obsahuje)**

- a) popis území stavby, ochrana území podle jiných právních předpisů<sup>1)</sup>, zvláště chráněné území, záplavové území apod.
- b) popis stavby
  - účel užívání stavby,
  - trvalá nebo dočasná stavba,
  - ochrana stavby podle jiných právních předpisů<sup>1)</sup>,

- parametry stavby – zastavěná plocha, obestavěný prostor, užitná plocha, počet funkčních jednotek a jejich velikosti apod.,
- základní bilance stavby – potřeby a spotřeby médií a hmot, hospodaření s dešťovou vodou, celkové produkované množství a druhy odpadů a emisí apod.
- c) technický popis stavby a jejího technického zařízení,
- d) zhodnocení stávajícího stavebně technického stavu,
- e) napojení na dopravní a technickou infrastrukturu,
- f) ochranná a bezpečnostní pásma,
- g) vliv stavby na životní prostředí a ochrana zvláštních zájmů.

### **C. Situační výkresy (minimálně obsahují)**

#### **C.1 Katastrální situační výkres**

- a) měřítko podle použité katastrální mapy,
- b) vyznačení stavby,
- c) vyznačení vazeb a vlivů na okolí.

#### **C.2 Koordinační situační výkres**

- a) měřítko 1 : 200 až 1 : 1000, u rozsáhlých staveb 1 : 2000 nebo 1 : 5000, u změny stavby, která je kulturní památkou, u stavby v památkové rezervaci nebo v památkové zóně v měřítku 1 : 200,
- b) hranice pozemků, parcelní čísla,
- c) stávající objekty a zakres povrchových znaků technické infrastruktury,
- d) stávající výškopis a polohopis,
- e) stanovení nadmořské výšky; výška objektů,
- f) okótované odstupy staveb,
- g) stávající komunikace a zpevněné plochy, napojení na dopravní infrastrukturu,
- h) stávající vzrostlá vegetace,
- i) ochranná a bezpečnostní pásma, památkové rezervace, památkové zóny apod.,
- j) zařízení staveniště s vyznačením vjezdu,
- k) odstupové vzdálenosti včetně vymezení požárně nebezpečných prostorů, přístupové komunikace a nástupní plochy pro požární techniku a zdroje požární vody.

### **D. Výkresová dokumentace (minimálně obsahuje)**

Stavební výkresy vypracované podle skutečného provedení stavby s charakteristickými řezy a pohledy, s popisem všech prostorů a místností podle současného způsobu užívání a s vyznačením jejich rozměrů a plošných výměr.

Součástí výkresové dokumentace je geodetická část s číselným a grafickým vyjádřením výsledků zaměření stavby, polohopisem s výškopisnými údaji, měřickými náčrtly s číselnými údaji, seznamem souřadnic a výšek, a technickou zprávou podle jiného právního předpisu <sup>3)</sup>.

---

<sup>3)</sup> Nařízení vlády č. 430/2006 Sb., o stanovení geodetických referenčních systémů a státních mapových děl závazných na území státu a zásadách jejich používání, ve znění nařízení vlády č. 81/2011 Sb.

## 10.2 Zásady staveb se zvláštní ochranou

Při navrhování veřejného osvětlení je z pohledu ochrany životního prostředí důležité řídit se normou ČSN EN 12464-2. Ta definuje přípustná maxima rušivého světla pro venkovní osvětlovací soustavy. Z hlediska této normy patří obce a města nacházející se v chráněných oblastech do zóny E1, výjimečně do zóny E2. Zóna E1 (kam patří převážně tmavé oblasti jako národní parky a chráněná území) má definovanou maximální hodnotu osvětlenosti na objektech v době nočního klidu 0 lx. To znamená, že v těchto oblastech je více než jinde důležité, aby byl světelný tok směřován výhradně na primárně osvětlovaný prostor.

## 11 Realizace veřejného osvětlení

Při výstavbě VO je třeba splňovat určité kvalitativní požadavky, které zajistí bezpečnost motorové dopravy, zrakovou pohodu uživatelů soustavy VO, omezení rušivého světla a také budou splňovat požadavky na vzhled veřejných prostorů měst a obcí. Při výstavbě VO je také třeba docílit snížení provozních nákladů veřejného osvětlení. Toho se dá dosáhnout pomocí využití svítidel s LED zdroji a také pomocí využití regulace osvětlovací soustavy.

Výstavba VO se provádí dle pokynu projektové dokumentace a je možná několika způsoby:

- Prvním způsobem je rekonstrukce soustavy VO pouze pomocí výměny svítidel. V případě vyhovujícího stavu všech stožárů a kabelových rozvodů stačí pouze provést výměnu svítidel. Tento způsob je nákladově nejméně náročný. Do investičních nákladů se započítají pouze ceny svítidel a také montážní a demontážní práce. Provozní náklady nové soustavy VO budou nižší kvůli snížení celkového instalovaného příkonu a nákladu na údržbu soustavy.
- Druhou možností výstavby VO je rekonstrukce s výměnou svítidel a stožárů. Takový způsob výstavby VO nastává v případě, že jsou kabelové rozvody ve vyhovujícím stavu, ale svítidla a stožáry jsou na konci své životnosti. V tomto případě jde o výměnu stožárů ve stávajících pozicích. Tento způsob nese vyšší investiční náklady než pouhá výměna svítidel, ale provozní náklady se oproti první variantě zase sníží, protože odpadne nutný servis zastaralého kabelového vedení.
- Dalším způsobem je úplná rekonstrukce soustavy VO nebo vybudování nové soustavy. Tím je myšleno kompletní výměna kabelového vedení, stožárů i svítidel. Pokud je stávající soustava ve špatném stavu a nejsou vyhovující ani rozteče mezi jednotlivými stožáry, je lepší navrhnout soustavu úplně nově. V současné době umožňují LED svítidla navrhnout soustavu VO s většími roztečemi, čím se dají ušetřit investiční a provozní náklady. Celkové náklady při použití tohoto způsobu rekonstrukce jsou mnohem větší než náklady při výměně jenom svítidel, nebo svítidel a stožáru. V budoucnu ale dojde k úsporám za údržbu nové soustavy VO.

**Veškeré realizace veřejného osvětlení musí být provedeny na základě světelně technických výpočtů.**

## 11.1 Obecné požadavky na elektrické rozvody

Nedílnou součástí návrhu osvětlovací soustavy veřejného osvětlení (dále VO) je návrh elektrických rozvodů, jejichž úkolem je zajistit přenos el. energie od místa napojení ke světelným zdrojům, spínání a vypínání osvětlovací soustavy, případně sledování provozu osvětlovací soustavy, ovládání a řízení vybraných parametrů osvětlovací soustavy apod. Níže jsou vyjmenovaná některá kritéria a požadavky na návrh silových rozvodů.

- Hlavním požadavkem na elektrické rozvody je bezpečnost. Bezpečnost osob, zvířat i svého okolí ve všech provozních režimech. Elektrický rozvod nesmí způsobit úraz elektrickým proudem, popáleniny, požár ani žádné další negativní účinky na své okolí. Dále elektrický rozvod nesmí způsobit negativy účinky v jiných obvodech nebo zařízení ve svém okolí. Požadavky na bezpečnost el. rozvodů (i všech činností souvisejících s provozem nejenom elektrických rozvodů VO, ale veškerého elektrického zařízení obecně) jsou stanoveny v příslušných technických normách, platných zákonech, vyhláškách a předpisech. Při nezávaznosti platných technických norem je nutno prokázat zajištění bezpečnosti minimálně na úrovni požadované normou.
- Dalším požadavkem je spolehlivost elektrického obvodu. Ve většině případů není pro rozvody VO vyžadováno zajištění dodávky elektrické energie náhradním nouzovým zdrojem. V případech, kdy to bezpečnostní či jiné zvláštní nároky požadují, je nutno stanovit stupeň důležitosti dodávky a zajistit splnění požadavků z něj vyplývajících. Na spolehlivost má vliv i správný návrh jističů v rozvodu VO a zajištění selektivity jednotlivých jisticích prvků.
- Hospodárnost – další důležitý požadavek na elektrické rozvody. Hospodárnost se skládá z pořizovacích, provozních nákladů a také z nákladů na údržbu, opravy a revize. Souvislost s hospodárným návrhem elektrických rozvodů má životnost rozvodů VO a veškerých materiálů, přístrojů, součástek a zařízení v nich použitých. Životnost je ovlivněna nejenom volbou uvedených součástí elektrického rozvodu (mj. i s ohledem na vnější vlivy, kterým jsou rozvody vystaveny), ale i kvalitou montáže a údržby.

## 11.2 Obecné požadavky na zapínací místa

Zapínací místa jsou určena k napájení, jističení a zapínání VO. Obvykle je na jedno zapínací místo napojeno několik desítek světelných bodů. Každé zapínací místo musí obsahovat 3 základní části, těmi jsou napájecí část, elektroměrová část a část vývodová. Tyto části zapínacích míst musí být dle připojovacích podmínek distributora NN.

V případě, že je přípojka z nejbližší přípojkové skříňe provozovatele distribuční soustavy, je možné použít dvoudveřovou skříňku, která bude obsahovat elektroměrovou část a vývodovou část. Pokud tomu tak není, použije se třídvěřové provedení. To obsahuje jednak elektroměrovou a vývodovou část, ale navíc také část napájecí.

Napájecí část je část zapínacího místa, která je uzpůsobena pro připojení zařízení na distribuční soustavu NN. Elektroměrová část obsahuje hlavní jistič se jmenovitou hodnotou povolenou provozovatelem distribuční soustavy a měřicí zařízením elektrické energie. Vývodová část je za měření připojena na společný stykač, který je možné ovládat mnoha způsoby. Nejčastěji je to HDO signálu, roční elektronické spínací hodiny, fotobuňka nebo pomocí řídicího systému). Z této části zapínacího místa jsou napájeny jednotlivé větve VO. Každá větev má svůj jednofázový jisticí prvek, výstupní svorky pro napájecí kabely a další jisticí, spínací, popřípadě ovládací prvky.

Hodnoty jisticích prvků v zapínacích místech určuje projektant.



Zapínací místa musí být na hlavním jističi rovnoměrně zatížena. Rovnoměrnost zatížení jednotlivých větví se dosahuje rozfázováním jednotlivých světelných míst a rovnoměrným zapojením jednotlivých osvětlovacích větví do zapínacích míst.

Provedení zapínacích míst VO a jejich přístrojové uspořádání musí být odsouhlasené správcem VO. Všechny rozvaděče musí být uzamykatelné. Každé zapínací místo musí mít výrobní štítek a vylepené schéma zapojení zatavené ve folii. Zapínací místa musí být zhotovené z nerezového spojovacího materiálu z důvodu možné koroze šroubů, matic atd. Je možné použít i plastové skříně, toto se však nedoporučuje v lokalitách, kde je předpoklad zvýšeného vandalismu.

Při vybavení zapínacího místa zásuvkou pro připojení elektrického ručního nářadí pro případ údržbových prací, musí být tato zásuvka vybavena zvýšenou ochranou samočinného odpojení od zdroje a proudovým chráničem s jmenovitým vybavovacím proudem 30 mA (dle ČSN 33 2000-4-41 ed.3 01/2018, čl. 471.2.3).

Zapínací místa musí být vybavená vnitřním osvětlením a musí umožňovat ruční zapnutí pro potřeby údržby, revize nebo zkoušení. Také musí být rozmístěny takovým způsobem, aby umožnili trvalý přístup s dostatečným prostorem pro obsluhu. Mohou být umístěny v místnosti, ve zdi nebo ve volném terénu.

Ke každému zapínacímu místu musí být doložen v souladu s požadavky norem ČSN EN 61439-1, ČSN EN 61439-2, ČSN EN 61439-3 a ČSN EN 61439-4 protokol o kusové zkoušce zapínacího místa, prohlášení o vlastnostech a štítek označení CE.

### 11.3 Přejímací řízení staveb VO

Přejímací řízení staveb veřejného osvětlení se řídí dokumentem ISO PP 11 ve znění všech aktuálních změn a doplňků.

1. Přejímací řízení se provádí na podnět zhotovitele. Termín přejímacího řízení by měl být sjednaný minimálně 7 dnů předem. Účastníky řízení jsou objednatel stavby, zhotovitel, budoucí správce a provozovatele stavby VO.
2. Během přejímacího řízení přejímací technik zkontroluje, zda provedená stavba odpovídá odsouhlasené projektové dokumentaci a také na základě výchozí revizní zprávy musí ověřit bezpečnost a funkčnost předávaného zařízení a zkontrolovat rozsah demontovaného zařízení.

#### 11.3.1 Průběh přejímacího řízení

1. Kontrola stavby VO se provádí během prohlídky v souvislosti se všemi souvisejícími normami ČSN, a to jak závaznými, tak i doporučenými.
2. Zhotovitel před zahájením přejímacího řízení musí dodat všechny požadované doklady a po provedené kontrole dokladů může být provedena kontrola stavební části.

#### 11.3.2 Seznam požadovaných dokumentů k přejímacímu řízení

- Dokumentace stavebního povolení a dokumentace skutečného provedení stavby s odsouhlasením všech případných změn, které byly provedené během stavby
- Zpráva o výchozí revizi s náležitostmi dle ČSN 33 1500, ČSN 33 2000-6 ed. 2
- V případě umístění zařízení ne na pozemku města, je třeba dodat souhlas vlastníka s umístěním tohoto zařízení
- Finální položkový rozpočet stavby s uvedením dílčích cen materiálu

- Počáteční revizní zprávu elektrické části zařízení s uvedením izolačního stavu kabelů, proudové zatížitelnosti jednotlivých fází na přívodu do zapínacích míst a na jednotlivých vývodech.
- Geodetické zaměření stavby vyhotoveného v digitálním formátu .dwg, .dgn nebo .dxf. Ve výkresu musí být zaneseny minimálně následující vrstvy: chodník, komunikace, chráničky, kabeláž a SM vč. jejich označení.
- Dokumentaci demontovaného materiálu s označením SM evidenčními čísly.
- Zápis o souhlasu technika správy s pokládkou a záhozem kabelů podle PP 38/00 - Pokládka kabelů a manipulace s nimi po jednotlivých částech akce.
- Soupis druhů a množství montovaného materiálu pro každé osvětlené místo zvlášť.
- Protokoly o shodě u dodávaného materiálu a výrobků v souladu se zákonem č. 22/1997 Sb.
- Protokol o měření intenzity osvětlení komunikace dle ČSN 36 0011-1, ČSN 36 0011-4 a ČSN EN 13201-4.
- Kopii stavebního deníku.

### 11.3.3 Návrh rozsahu a úrovně kontroly přebíraného veřejného osvětlení

#### Zapínací místo

- a) V případě stávajícího rozvaděče se musí provést kontrola správného připojení nového zařízení a dodržení podmínek souvisejících s projektem.
- b) Při budování nového zapínacího místa se kontrolují:
  - porovnání štítku výrobku s potvrzením od výrobce,
  - kontrola stavební části rozvaděče,
  - kontrola hlavního jističe,
  - ověření, zda je „pod napětím“ ve všech fázích přípojky nn,
  - revize dotažení svorek na vývodních směrech a jednotlivých spínacích a jisticích prvcích,
  - přeměření proudové zátěže fází jednotlivých směrů a jejich souměrnost,
  - ověření funkčnosti a ovládání zařízení,
  - kontrola prohlášení o shodě

#### Kontrola stožárů

- a) Během kontroly stavby stožáru se kontroluje, aby se nainstalované stožáry, včetně jejich označení evidenčními štítky se shodovali s projektem.
- b) Umístění stožárů v souladu s příslušnými předpisy.
- c) Revize průchodu kabelů betonovým základem (ochrana kabelů proti poškození průchodem stožáru nebo pod patičí stožáru).
- d) Ověření funkčnosti dvířek a zámků stožárů.

- e) Revize způsobu montáže a umístění stožárové elektrovýzbroje.

#### **Kontrola ostatních nadzemních částí zařízení**

- a) Revize upevnění a zavrtání výložníku (u přívěsového osvětlení kontrola uchycení lan a svítidel),
- b) Ověření způsobu uzemnění stožáru,
- c) Je nutné provést revizi uležení kabelů u skříněk zabudovaných do objektu.

## **12 Bezpečnost práce při výstavbě, rekonstrukci, přeložkách a opravách veřejného osvětlení**

### **12.1 Všeobecné pokyny a předpisy**

- Smluvní partner je povinen řídit se, při všech činnostech, příslušnými ustanoveními platných právních a ostatních předpisů v oblastech BOZP, PO, OŽP, přičemž zodpovídá za činnost všech svých zaměstnanců.
- Zvláštní důraz v oblasti BOZP je kladen na zajištění BOZP při práci ve výškách, práci s dopravními a mechanizačními prostředky a provádění zemních prací.
- Smluvní partner je povinen řídit se Místními provozními předpisy, které mu byly pro příslušné pracoviště předány.

### **12.2 Kvalifikace pracovníků (zaměstnanců)**

- Smluvní partner nepřipustí práci svých zaměstnanců, nespĺňují-li kvalifikační předpoklady a požadavky na odbornou a zdravotní způsobilost stanovenou právními a ostatními předpisy anebo v případě, že tyto předpoklady a požadavky není možné prokázat.
- Podle povahy a rozsahu práce je určen počet členů pracovní skupiny. Nedílnou součástí kvalifikace je i školení řidičů služebních vozidel dle platných předpisů.
- Při manipulaci s materiálem, břemeny, práci se stroji, při svařování apod. se musí postupovat dle příslušných předpisů (např. vyhl. ČÚBP ČBÚ č. 324/1990 Sb., vyhl. ČÚBP č. 48/1982 Sb. ve znění pozdějších předpisů, dalších předpisů a norem).

### **12.3 Dopravní a mechanizační prostředky**

- Pro plynulou, bezpečnou a kvalitní práci podle příslušných předpisů je nutné používat na pracovišti dopravní a mechanizační prostředky. Při práci s nimi se musí postupovat dle platných předpisů (NV č. 168/2002 Sb., vyhl. ČÚBP a ČBÚ č. 324/1990 Sb.).
- Totéž se týká i práce ve výškách pomocí vysokozdvížné plošiny a zemních prací (mech. prostředky pro provádění zemních prací). Při práci na veřejných komunikacích za provozu musí pracovníci (zaměstnanci) používat OOPP – výstražné vesty pro zviditelnění na veřejné komunikaci.

### **12.4 Pracovní prostředky (nářadí)**

- Každý pracovník (zaměstnanec) musí být pro provádění uvedených prací vybaven kvalitním nářadím a pracovními pomůckami vhodnými pro práci na výstavbě, rekonstrukcích, přeložkách a opravách VO.
- Speciálním nářadím je nutné vybavit pracovníky pro některé druhy prací, např. pro montáž kabelových koncovek a spojek (např. lisovací nářadí apod.).

- Dodavatel nesmí používat při práci přístroje, nářadí, stroje, zařízení a konstrukce v nevyhovujícím technickém stavu a bez potřebných revizí a kontrol v souladu s požadavky právních a ostatních předpisů anebo pokud tyto není možné prokázat.

## 12.5 Ochrana a bezpečnostní prostředky – OOPP

- Všechny osoby vstupující do prostoru pracoviště jsou povinny používat osobní ochranné pracovní prostředky odpovídajícímu riziku.
- - Ochranné pomůcky odpovídající rizikům daných činností musí být stanoveny v seznamu identifikovaných rizik pro jednotlivé druhy prací v závislosti na individuálních rizicích.
- Při manipulaci s materiálem a břemeny na výstavbě, rekonstrukci a opravách VO je nutné kromě dodržování předpisů o bezpečnosti práci používat OOPP (např. ochranné přilby v místech, kde hrozí nebezpečí padajících drobných předmětů, dále kožené prstové rukavice, vhodnou pracovní obuv, výstražné vesty při pohybu na veřejných komunikacích, bezpečnostní postroj pro práci ve výškách apod.
- Dále je nutné používat při ruční manipulaci materiálu nebo břemen pracovní pomůcky, např. lyžiny, můstky, sochory apod.

## 12.6 První pomoc

- Pracoviště je nutné vybavit prostředky pro poskytování první pomoci (např. lékárničkou). Lékárnička musí být vybavena odpovídajícím léčivem a prostředky s návodem na jejich použití. Lékárničky jsou umístěny i ve služebních vozidlech.
- Pracovníci (zaměstnanci), kteří byli určeni k obsluze a práci na el. zařízení musí být vyškoleni z poskytování první pomoci při zásahu pracovníka el. proudem. Při každém úrazu je nutné poskytnout okamžitě postiženému první pomoc a zajistit v co nejkratší době ošetření.

# 13 Životní prostředí

## 13.1 Nebezpečné odpady

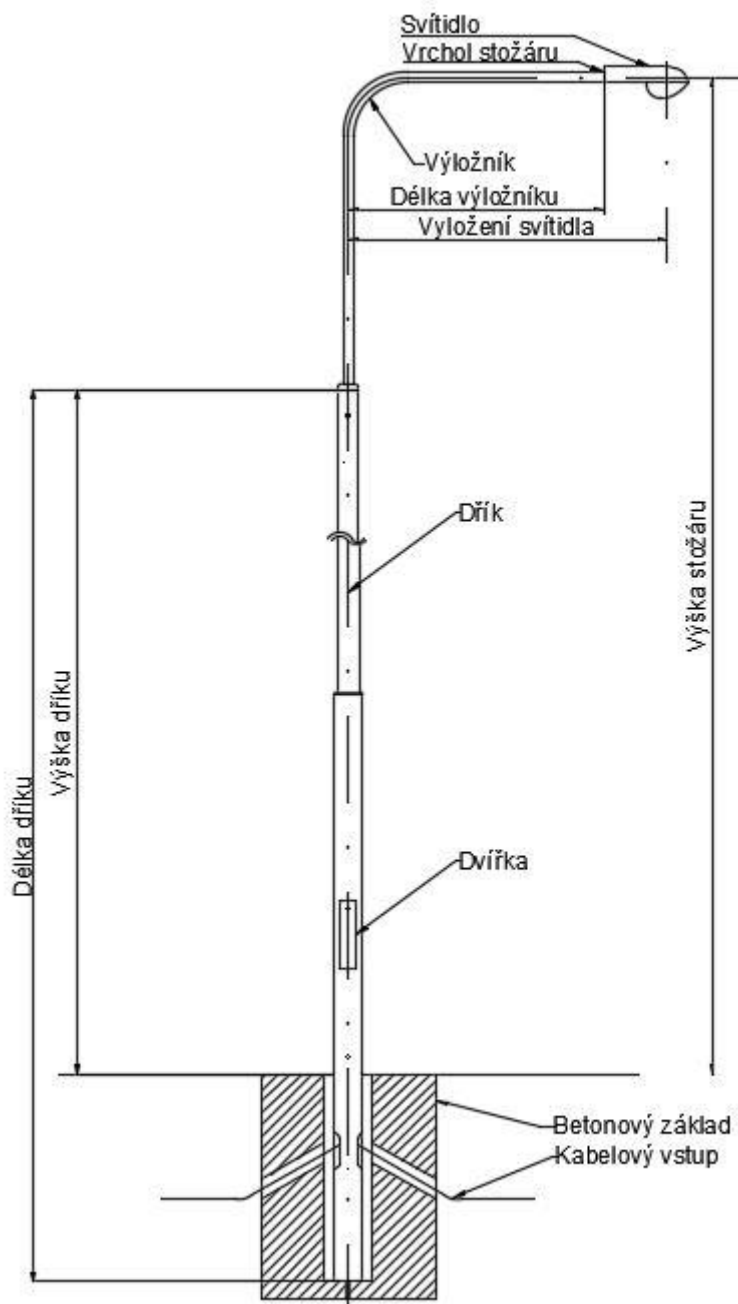
Zařazení do kategorie nebezpečného odpadu a povinnost a způsob jeho likvidace je dán Zákonem o odpadech č. 451/2020 Sb. a jeho prováděcích předpisů v platném znění.

## 13.2 Ochrana zeleně

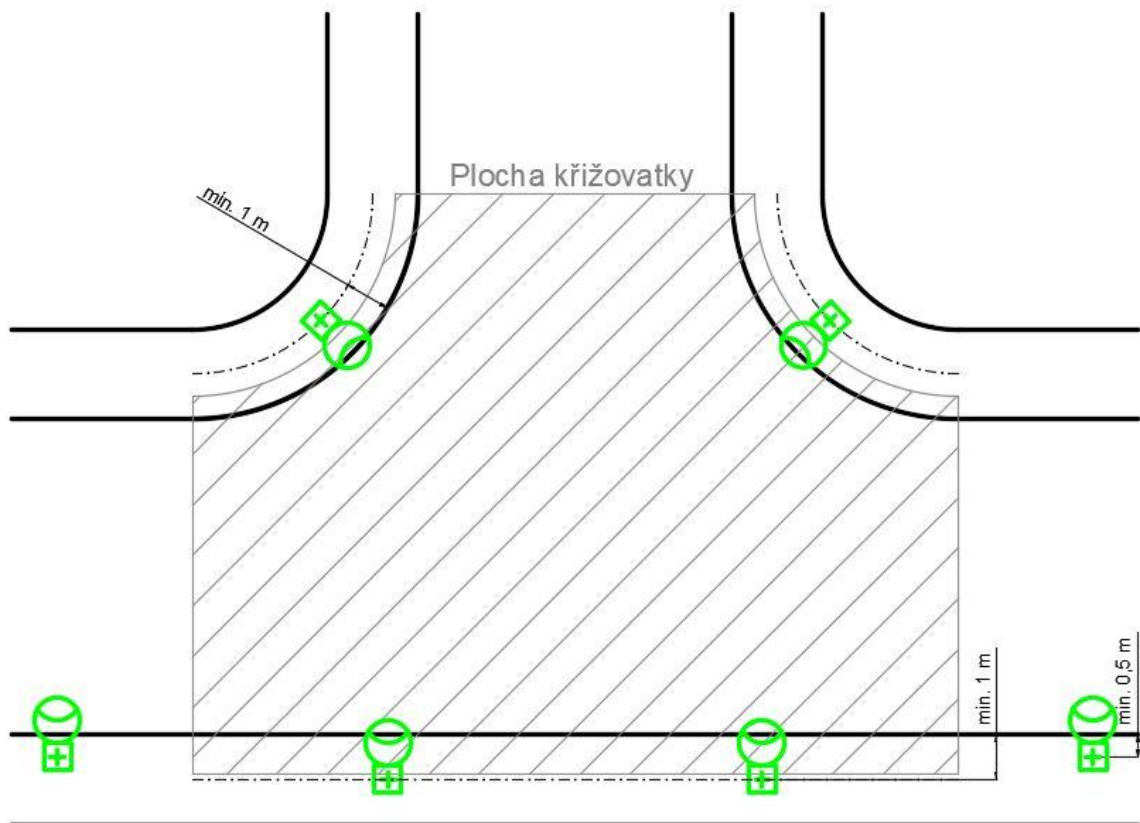
- Prořez zeleně je nutno zaslat příslušnému odboru Magistrátu města Děčín.
- Ochrana travnatých ploch a keřových skupin. Poškozené plochy musí být dány do původního stavu zpětným zásypem (nepřipouští se ponechávání navršené zeminy na trase výkopu a samovolné sedání záhozu). Zemina musí být dostatečně zhutněna. Dále musí být provedena definitivní povrchová úprava v širší pásma celkového poškození trávníku (nejen výkopové rýhy, ale i místa odkládání výkopku, rýhy po pojezdu těžší techniky).

## 14 Přílohy

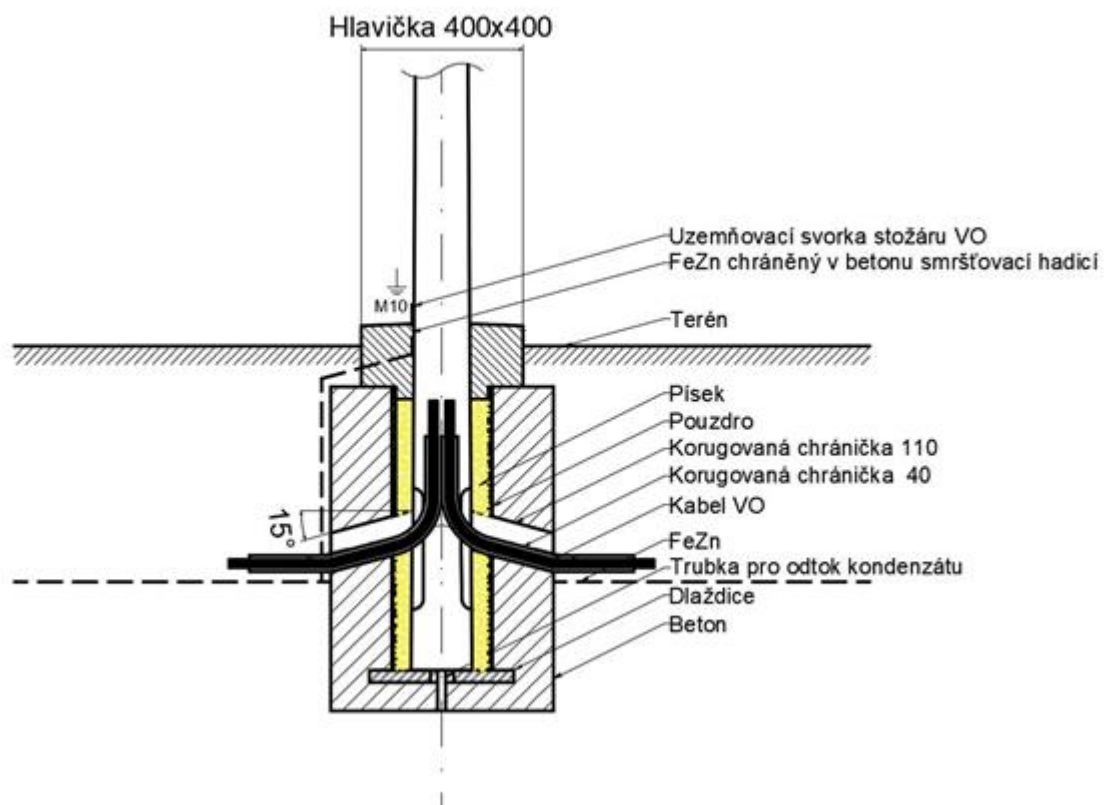
### 14.1 Vyobrazení a schémata



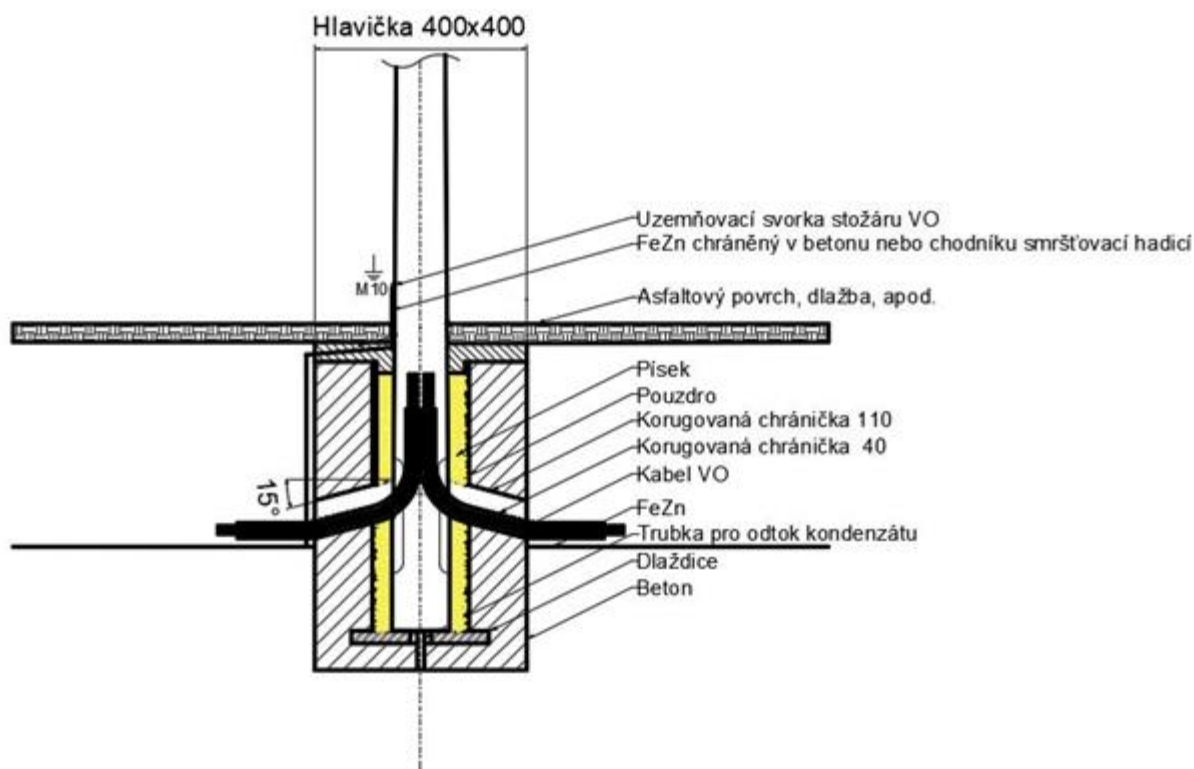
Obrázek 1 Osvětlovací bezpaticový stožár



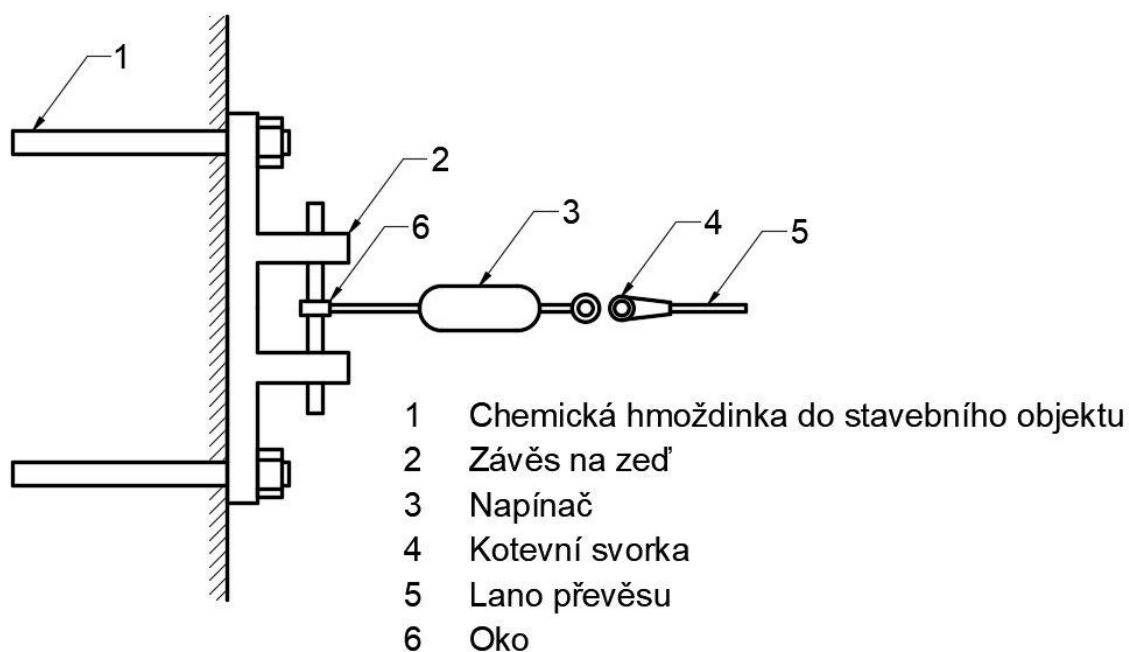
Obrázek 2 Umístění stožáru veřejného osvětlení na křižovatkách a v obloucích



Obrázek 3 Provedení základu pro stožár s pouzdem ve volném terénu s nezpevněným povrchem



Obrázek 4 Provedení základu pro stožár s pouzdem v terénu se zpevněným povrchem

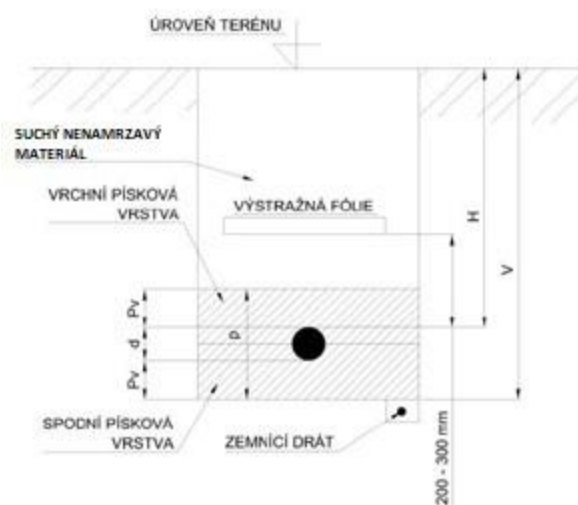
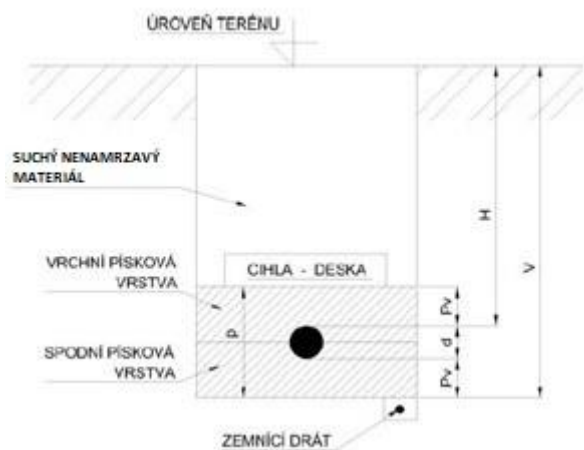


Obrázek 5 Ukotvení konstrukce převěsu do stavebního objektu



Obrázek 6 Společná pravidla pro uložení kabelů





Obrázek 7 Vzorové řezy uložení kabelů

Legenda Obrázek 8:

H = hloubka uložení

V = hloubka výkopu rýhy =  $H + d + P_v$

$P_v$  = písková vrstva 80 mm do 52 kV včetně, pro 110 kV 120 mm

p = pískové lože =  $d + 2 P_v$

d = vnější průměr kabelu

## 14.2 Kategorie nátěrů stožárů

Před vlastním nátěrem je nutné na základě zjištění stavu stožárů veřejného osvětlení zvolit nejvhodnější ochranný nátěrový systém, který je vhodné rozdělit do tří kategorií:

**Kategorie 1.** Povrch sloupů nevykazuje větší známky viditelné koroze. Zkorodovaný povrch s korozními produkty do 150 µm, předúprava povrchu (dle ČSN ISO 8501-2 v platném znění) očištěním kartáčem na St 2 (důkladné ruční a mechanizované čištění). Stávající nátěr dobře ulpívá a neloupe se. Rozsah a forma korozního napadení pod povrchem barvy není znám.

**Kategorie 2.** Výskyt lokální koroze či koroze hloubkové s tloušťkou rzi více než 150 µm. Nutná mechanická úprava povrchu na St 3 (velmi důkladné ruční a mechanizované čištění), která odstraní korozní produkty a starou barvu tak, aby inhibitor koroze a ochranný nátěr mohl plnit svou předepsanou funkci.

**Kategorie 3.** Značně pokročilá degradace korozními produkty. Korozní produkty v řádu několika mm včetně nasycení s vysokým obsahem soli.

### Technologický postup

Pro jednotlivé kategorie korozního napadení je stanoven technologický postup obnovy nátěru:

#### **Kategorie 1.**

Předúprava – mechanické čištění na St2

Ochranný nátěrový systém: 1x základní nátěr

1x vrchní nátěr

#### **Kategorie 2.**

Předúprava povrchu: Vybroušení lokální hloubkové koroze mechanicky na St3

Mechanické očištění na St2

Doporučení omytí tlakovou vodou do výše cca 4 m

Technologický postup: 1x nátěr inhibitorem koroze Koring 110

1x základní nátěr

1x vrchní nátěr

#### **Kategorie 3.**

Předúprava povrchu: Kompletní obroušení částí napadených hloubkovou korozí na St3

Mechanické očištění na St2

Doporučení omytí tlakovou vodou do výše cca 4 m

Technologický postup: 1x nátěr inhibitorem koroze Koring 110

1x základní nátěr

1x vrchní nátěr