

SMLOUVA O DÍLO č. 03/11/009/2024

Výzva k podání nabídek č. 21 v kategorii 28 - Výroba dříví na OM komplexní četou
na LZ Kladská, polesí Krásno II
Ev. č. zakázky: 099/2019/142/2976

dle ustanovení § 2586 a násl. zákona č. 89/2012 Sb., občanský zákoník,
ve znění pozdějších předpisů (dále jen „občanský zákoník“)

Lesy České republiky, s.p.

se sídlem Přemyslova 1106/19, 500 08 Hradec Králové - Nový Hradec Králové
zapsaný v Obchodním rejstříku vedeném u KS Hradec Králové, oddíl A XII, vložka 540,
IČO: 42196451
DIČ: CZ42196451
zastoupený [REDACTED] Lesního závodu Kladská na základě Základní měrnice
2/2023 Podpisový řád,
bankovní spojení: Komerční banka, a.s., pobočka Mariánské Lázně, č. účtu: 9809391/0100

(dále jako „objednatel“)

a

Martin Cigánek

Kounice 615/12, 357 31 Horní Slavkov
IČO: 07184000
DIČ: [REDACTED]
zastoupený Martinem Cigánkem
bankovní spojení: [REDACTED] č. ú.: [REDACTED]

(dále jako „zhotovitel“)

uzavírají níže uvedeného dne, měsíce a roku tuto smlouvu o dílo (dále jen „smlouva“):

čl. I.**Úvodní ustanovení**

1. Smlouva je smlouvou na plnění veřejné zakázky zadané v rámci dynamického nákupního systému s názvem „Provádění těžebních činností 2020+ (DNS)“, jehož zavedení bylo oznámeno ve Věstníku veřejných zakázek pod ev. č. **Z2019-035921** (dále jen „DNS“) a to v **kategorii DNS s názvem Výroba dříví komplexní četou - LZ Kladská**.
2. Smlouva je uzavřena na základě výsledků řízení k zadání veřejné zakázky v DNS zahájeného výzvou k podání nabídky ve smyslu ustanovení § 141 zákona č. 134/2016 Sb., o zadávání veřejných zakázek, ve znění pozdějších předpisů (dále jen „ZZVZ“), odeslanou dne 9. 1. 2014 a v souladu s nabídkou zhotovitele podanou v tomto řízení.
3. K podání nabídky byli vyzváni všichni dodavatelé zařazení do shora uvedené kategorie DNS.
4. Zhotovitel se smlouvou zavazuje provést pro objednatele na svůj náklad a nebezpečí těžebních činností a činností související (včetně provedení potěžebních úprav apod.) specifikované zejména v čl. II. smlouvy a příloze č. 1 smlouvy - Ceník. Objednatel se zavazuje řádně provedené činnosti od zhotovitele převzít a zaplatit zhotoviteli za jejich provedení cenu ujednanou smlouvou.

5. Činnosti dle smlouvy budou zhotovitelem prováděny na základě zadávacích listů předaných objednatelem zhotoviteli. Zhotovitel je oprávněn a současně povinen provést činnosti v rozsahu, termínech a za podmínek stanovených zadávacím listem a smlouvou. Zadávací list rovněž slouží k upřesnění podmínek prováděných činností. Zadávací listy jsou zhotoviteli předávány průběžně, dle potřeb objednatele.
6. Číselník je evidenční doklad o výrobě dříví, který obsahuje minimálně údaje o vytěženém dříví, vyrobené dřevině, sortimentech, o jejím rozměru, objemu, kvalitě, hmotnosti, počtu oddenků a porostu, kde byla těžba provedena.
7. Zhotovitel prohlašuje, že:
 - a) není osobou, subjektem ani orgánem uvedeným v příloze I nařízení Rady (ES) č. 765/2006 ze dne 18. května 2006, o omezujících opatřeních vzhledem k situaci v Bělorusku a k zapojení Běloruska do ruské agrese proti Ukrajině, ve znění pozdějších předpisů,
 - b) není osobou, subjektem ani orgánem uvedeným v příloze I nařízení Rady (EU) č. 208/2014 ze dne 5. března 2014 o omezujících opatřeních vůči některým osobám, subjektům a orgánům vzhledem k situaci na Ukrajině, ve znění pozdějších předpisů,
 - c) není osobou, subjektem ani orgánem uvedeným v příloze I nařízení Rady (EU) č. 269/2014 ze dne 17. března 2014 o omezujících opatřeních vzhledem k činnostem narušujícím nebo ohrožujícím územní celistvost, svrchovanost a nezávislost Ukrajiny, ve znění pozdějších předpisů,
 - d) není osobou, subjektem nebo orgánem spojeným s osobou, subjektem nebo orgánem podle písmene a), b) anebo c),
 - e) nezpřístupní osobě, subjektu ani orgánu uvedenému výše pod písm. a) až d) v jeho prospěch žádné finanční prostředky ani hospodářské zdroje, a to nejen v souvislosti s plněním této smlouvy.
 - f) není ruským státním příslušníkem, fyzickou či právnickou osobou nebo subjektem či orgánem se sídlem v Rusku,
 - g) není právnickou osobou, subjektem nebo orgánem, který je z více než 50 % přímo či nepřímo vlastněn ruským státním příslušníkem, fyzickou či právnickou osobou nebo subjektem či orgánem se sídlem v Rusku,
 - h) není fyzickou nebo právnickou osobou, subjektem nebo orgánem, který jedná jménem nebo na pokyn ruského státního příslušníka anebo fyzické či právnické osoby nebo subjektu či orgánu se sídlem v Rusku, nebo osoby, subjektu nebo orgánu, který je z více než 50 % přímo či nepřímo vlastněn ruským státním příslušníkem anebo fyzickou či právnickou osobou nebo subjektem či orgánem se sídlem v Rusku,
 - i) jeho poddodavatel či jeho poddodavatelé, kteří se budou podílet na plnění této smlouvy z části odpovídající více než 10 % celkové ceny za provedení činností, splňují a budou splňovat podmínky ve smyslu písm. f) až h) tohoto prohlášení a
 - j) na předmět plnění této smlouvy (stavební práce, dodávky nebo služby), který zhotovitel poskytne objednateli, se nevztahuje zákaz přímého nebo nepřímého nákupu, dovozu nebo převádění zboží do Evropské unie [viz zejména nařízení Rady (EU) č. 833/2014 ze dne 31. 7. 2014 ve znění pozdějších předpisů (zakazující mj. nákup, dovoz nebo převádění vyjmenovaného zboží, které se nachází v Rusku, bylo vyvezeno z Ruska či z Ruska pochází) a nařízení (ES) č. 765/2006 ze dne 18. 5. 2006 ve znění pozdějších předpisů (zakazující mj. nákup, dovoz nebo převádění vyjmenovaného zboží, které se nachází v Bělorusku, bylo vyvezeno z Běloruska či z Běloruska pochází)],

a současně se zhotovitel zavazuje, že v případě jakékoliv změny s dopadem na platnost prohlášení jím učiněného výše dle písm. a) až j) tohoto odstavce, je zhotovitel povinen o každé takové změně neprodleně písemně informovat objednatele.

čl. II.

Předmět smlouvy

1. Předmětem smlouvy je provádění Výroby dříví na OM komplexní četou zahrnující především následující činnosti:
 - těžba dříví v probírkách do 40 let, nad 40 let, MÚ těžby, PN a MN těžby, včetně druhování a manipulace motorovou pilou,
 - rozřezání neužitkové hmoty nehroubí¹ vztahující se k těžené dřevní hmotě do maximálně dvoumetrových sekcí,
 - vyklizení a přiblížení vytěženého dřeva na lokalitu OM, roztrídění dle výrobních sortimentů a ukládání dříví do skládek,
(dále též souhrnně jako „těžební činnosti“)

a dále činnosti s těmito související.

2. Bližší vymezení předmětu smlouvy, jeho rozsah a struktura (včetně specifikace těžebních a souvisejících činností) jsou uvedeny v příloze č. 1 smlouvy - Ceník.
3. **Celkové předpokládané množství dříví (CPM) po celou dobu účinnosti smlouvy činí 2.000 m³.**
4. Množství dříví (CPM) uvedené v předchozím odstavci tohoto článku smlouvy je údajem pouze předpokládaným (orientačním). Množství dříví zhotovitelem skutečně zpracovaného (popř. zpracovaného a asanovaného) se oproti celkovému předpokládanému množství uvedenému v předchozím odstavci tohoto článku smlouvy může lišit **až o +/- 20 %**; taková změna, tj. změna v množství zpracovávaného (popř. zpracovávaného a asanovaného) dříví je výlučně na uvážení objednatele.
5. Nebudeli mezi smluvními stranami ujednáno jinak, objem dříví k těžbě, který je zhotoviteli v kalendářním měsíci zadán, nesmí být vyšší než 120 % průměrného měsíčního objemu těžby, přičemž tento průměrný měsíční objem těžby se stanoví jako podíl celkového předpokládaného množství dříví (CPM) dle odst. 3. tohoto článku smlouvy a počtu měsíců, po které má být smlouva v účinnosti.

čl. III.

Místo plnění, základní zásady

1. Místo plnění: LZ Kladská, polesí Krásno. Doplňkově se místo plnění může nacházet i na ostatním území LZ Kladská.
2. Zhotovitel se zavazuje provádět činnosti dle smlouvy na základě zadávacích listů obdržaných od objednatele, jejichž součástí je mimo jiné rovněž upřesnění podmínek provádění činností, a to včetně lhůt (termínů), ve kterých mají být činnosti zhotovitelem provedeny. Zhotovitel je povinen činnosti provádět plně v souladu se zadávacími listy, zejména v termínech v nich uvedených.
3. Objednatel bude zhotoviteli zadávací listy předávat průběžně. Zhotovitel je povinen k výzvě objednatele zadávací listy převzít. Předání a převzetí zadávacího listu bude smluvními stranami stvrženo jejich podpisem na zadávacím listu. V případě, že zhotovitel nepotvrdí převzetí zadávacího listu podpisem do následujícího pracovního dne ode dne jeho předání, zadávací list

¹Tj. nadzemní část stromu do 7 cm v průměru, bez hmoty pařezu.

se považuje za zhotoviteli doručený, resp. zhotovitelem převzatý, jeho předáním do sféry dispozice zhotovitele.

4. Zhotovitel je oprávněn zahájit provádění činností vždy až po předání zadávacího listu.
5. Zhotovitel je povinen zahájit provádění činností dle smlouvy nejpozději **do 3 pracovních dnů od předání prvního zadávacího listu**. Zahájením provádění činností ve smyslu smlouvy se rozumí započítí kterékoliv činnosti dle čl. II. smlouvy.

čl. IV.

Převzetí provedených těžebních a souvisejících činností

1. Příjem vytěženého dříví bude probíhat měřením sortimentů vyrobeného dříví dle Doporučených pravidel pro měření a třídění dříví v ČR platných od 1. 1. 2008.
2. Po ukončení veškerých těžebních a souvisejících činností je zhotovitel povinen předat porost objednateli, a to nejpozději do 3 pracovních dnů od ukončení veškerých činností včetně potěžebních úprav v porostu. Ke konečnému předání a převzetí porostu (pracoviště) dojde po provedení (a dokončení) činností, včetně provedení potěžebních úprav, potvrzením (podpisem) objednatele na příslušném zadávacím listu, jímž bylo provedení činností zhotoviteli zadáno, a to po řádném dokončení činností zhotovitelem. V případě, že těžební a související činnosti (včetně potěžebních úprav) nebyly provedeny zhotovitelem řádně, není objednatel povinen příslušný zadávací list potvrdit; na zadávacím listu bude v takovém případě učiněn přehled zjištěných nedostatků včetně lhůty pro jejich odstranění. Zhotovitel je následně povinen ve stanovené lhůtě nedostatky odstranit a opětovně předložit zadávací list k odsouhlasení (potvrzení) objednateli. Stanovením lhůty k odstranění nedostatků není dotčeno právo objednatele požadovat zaplacení smluvní pokuty dle čl. VIII. Smlouvy.

čl. V.

Cena

1. Celková cena za provedení činností dle smlouvy v celkovém předpokládaném rozsahu (CPM) uvedeném v čl. II. odst. 3 smlouvy činí **986.075 Kč bez DPH**.
2. Zhotoviteli bude uhrazena cena za plnění objednateli **skutečně poskytnutá** stanovená jako **součin množství skutečně zpracovaného (popř. skutečně zpracovaného a asanovaného) dříví a ostatních skutečně provedených souvisejících činností** (viz příloha č. 1 smlouvy - Ceník) a **příslušné jednotkové ceny bez DPH/m³** (popř. za jinou příslušnou technickou jednotku) uvedené v příloze č. 1 smlouvy - Ceník. Ceny uvedené v příloze č. 1 - Ceník jsou maximální a nepřekročitelné a zahrnují veškeré náklady zhotovitele na řádné poskytnutí veškerých plnění dle smlouvy.
3. K ceně za plnění poskytnutá dle smlouvy bude připočtena DPH ve výši dle účinných právních předpisů, vznikne-li k její úhradě povinnost.

čl. VI.

Platební podmínky

1. Cena za provedené činnosti (za dřevní hmotu skutečně vytěženou, popř. vytěženou a asanovanou, a za ostatní skutečně provedené související činnosti) bude zhotoviteli hrazena jedenkrát měsíčně, a to v rozsahu skutečně poskytnutého, řádně dokončeného a objednatelem převzatého, resp. akceptovaného, plnění. Zhotovitel je oprávněn jedenkrát měsíčně vyúčtovat cenu za činnosti dle smlouvy řádně provedené v předcházejícím kalendářním měsíci.
2. Cena za provedené činnosti bude zhotoviteli hrazena na základě řádných daňových dokladů (faktur) doručených objednateli; přílohou daňového dokladu (faktury) bude soupis činností provedených zhotovitelem za daný kalendářní měsíc, který byl vyhotoven a předán

zhotovitelem objednateli a který byl objednatelem akceptován dle čl. IV. odst. 4 smlouvy a/nebo číselník (popř. číselníky) akceptovaný(é) objednatelem dle čl. IV. odst. 2 smlouvy, resp. souhrnný přehled objednatelem akceptovaných číselníků za příslušné období (nápočet). Zhotovitel je povinen vystavit a doručit daňový doklad (fakturu) objednateli vždy nejpozději do 10. dne kalendářního měsíce, který následuje po měsíci, ve kterém byly provedeny činnosti, jejichž cena je příslušným daňovým dokladem (fakturou) vyúčtována. V případě prodlení zhotovitele s doručením daňového dokladu (faktury) objednateli se o dobu tohoto prodlení prodlužuje lhůta jeho splatnosti.

3. Veškeré sankce a úroky vzniklé ze smlouvy nebo v souvislosti s ní hradí povinná smluvní strana na základě daňového dokladu (faktury); daňový doklad (faktura) musí být smluvní straně povinné jej uhradit, doručen nejpozději do 5 pracovních dnů ode dne jeho vystavení. V opačném případě se prodlužuje splatnost daňového dokladu (faktury), a to o tolik dnů, o kolik byl smluvní straně povinné jej uhradit doručen později.
4. Veškeré daňové doklady (faktury) vystavované dle smlouvy mají splatnost 30 dnů od data uskutečnění zdanitelného plnění [v případě sankcí a úroků od data vystavení daňového dokladu (faktury)].
5. Daňový doklad (faktura) musí obsahovat veškeré náležitosti stanovené příslušnými právními předpisy a smlouvou, v opačném případě je objednatel oprávněn jej vrátit zhotoviteli, aniž by se dostal do prodlení s jeho úhradou. Lhůta splatnosti v takovém případě počíná běžet až od doručení řádně opraveného či doplněného daňového dokladu (faktury), a to případně včetně požadovaných příloh.
6. V případě, že zhotovitelem provedené činnosti nebudou provedeny řádně či vykazují-li vady, objednatel není povinen takové činnosti od zhotovitele převzít (akceptovat) a uhradit zhotoviteli cenu za jejich provedení, resp. v takovém případě zhotovitel není oprávněn daňový doklad (fakturu) za provedené činnosti vystavit.
7. Cena se považuje za uhrazenou včas, je-li příslušná fakturovaná částka odepsána z bankovního účtu objednatele ve prospěch bankovního účtu zhotovitele nejpozději v den splatnosti ceny dle příslušné faktury.
8. Zhotovitel není oprávněn započíst jakékoliv své pohledávky vůči pohledávkám objednatele. Zhotovitel dále není oprávněn postoupit jakoukoli svou pohledávku za objednatelem 3. osobě, stejně jako není oprávněn ji zastavit nebo s ní jinak nakládat, ledaže bude mezi smluvními stranami ujednáno jinak.

čl. VII.

Podmínky provádění činností, práva a povinnosti smluvních stran

1. Zhotovitel se zavazuje vytěžit (popř. vytěžit a asanovat) veškeré objednatelem požadované množství dříví a provést veškeré objednatelem požadované činnosti dle smlouvy.
2. Objednatel seznámí zhotovitele s požadavky ochrany přírody v chráněných, a zvláště chráněných územích vyskytujících se v místě plnění a s pohybem externích subjektů (dle norem ISO) tamtéž.
3. Objednatel je oprávněn kontrolovat průběh provádění činností zhotovitelem, řídit jejich postup, upřesňovat sortimentaci (popř. jinou těžební činnost) a v případě sporu nebo mimořádných okolností je rovněž oprávněn probíhající činnosti zastavit, popř. přerušit.

4. Zhotovitel je oprávněn používat pro účely plnění předmětu smlouvy bezplatně LDS, k níž objednateli svědčí právo hospodařit. Při tomto užívání je zhotovitel povinen postupovat s péčí řádného hospodáře tak, aby došlo pouze k přiměřenému opotřebení LDS; v opačném případě má objednatel vůči zhotoviteli právo na náhradu vzniklé škody.
5. Zhotovitel se zavazuje:
 - a) provést manipulaci dříví podle „sortimentace“, tj. dle specifikace technických požadavků objednatele na výrobu sortimentů dříví. Sortimentaci předá objednatel zhotoviteli před zahájením činností (prací), resp. nejpozději současně s předáním příslušného zadávacího listu, na jehož základě je zhotovitel oprávněn započít s prováděním činností,
 - b) provádět soustředění dříví na lokalitu OM bezodkladně po provedení těžby dříví, nejpozději však do termínu uvedeného v zadávacím listu,
 - c) disponovat oprávněními vyžadovanými v souvislosti s provozem a použitím mechanismů,
 - d) používat výhradně mechanismy vybavené biologicky odbouratelnými oleji,
 - e) udržovat bezvadný technický stav použitých mechanismů tak, aby nedocházelo k únikům oleje či provozních kapalin zapříčiněným jejich nevhodným technickým stavem,
 - f) používat vhodné osobní ochranné pracovní prostředky a dodržovat předpisy o bezpečnosti a ochraně zdraví při práci a předpisy o požární ochraně,
 - g) neohrožovat provoz na silničních komunikacích, železničních tratích a elektrickém vedení,
 - h) v případě poškození kmenů nebo kořenových náběhů provést na své náklady ošetření poškozených míst nejpozději do konce pracovní směny, při níž k poškození došlo, a to prostředkem zabraňujícím napadení dřevokaznými houbami,
 - i) v případě poškození oplocenek/y provést na své náklady její/ich opravu, a to do konce pracovní směny, při níž k takovému poškození došlo,
 - j) zajistit zpracování havarijní připravenosti personálu, havarijních postupů, pomůcek a strojů, které se vyskytují (popř. budou vyskytovat) na pracovištích objednatele (dle norem ISO),
 - k) odstraňovat zavěšené stromy a uvolňovat cesty, odvodňovací příkopy apod., a to nejpozději do konce pracovní směny, při níž k takovému závadnému stavu došlo,
 - l) po ukončení činností v porostu provést potěžební asanaci pracoviště (zejména oprava narušení půdního krytu – koleje od použité mechanizace, poškození technických památek aj.), vyčistit odvodňovací síť, příkopy LDS, a to v termínu stanoveném objednatelem (zpravidla v zadávacím listu),
 - m) za vyvození těžebních zbytků hroubí na odvozní místo. Tyto nejsou předmětem příjmu,
 - n) nasazovat svoje kapacity tak, aby v průběhu prací nevznikaly na lokalitě P zásoby vyšší než 200 m³ na jeden pracovní uzel. Pokud k překročení výše uvedené zásoby dojde, vyhrazuje si Objednatel právo zastavit práce do doby, než budou zásoby dřevní hmoty sníženy na výše uvedené množství
6. Zhotovitel se dále zavazuje:
 - a) přednostně zpracovávat (či zpracovávat a asanovat) před ostatními nahodilými těžbami zejména kůrovcové či kůrovcem ohrožené dříví v termínech a za podmínek stanovených

objednatel v zadávacím listu a dále v souladu s ustanoveními §§ 32 odst. 1 písm. b) a 33 odst. 1 zákona 289/1995 Sb., o lesích a o změně a doplnění některých zákonů (lesní zákon), ve znění pozdějších předpisů. Termín pro zpracování, resp. vytěžení, (či zpracování a asanaci) kůrovcového či kůrovcem ohroženého dříví činí 15 dnů od předání zadávacího listu; takto stanovený termín může být po dohodě s objednatel prodloužen,

- b) provádět těžbu tak, aby bylo zpracováno veškeré hroubí, nebude-li zadávacím listem stanoveno jinak. Ostatní dříví musí být zkráceno na díly kratší než 2 m. Pro účely příjmu dříví a jeho evidence se dříví měří do průměru 7 cm. Střední průměr se měří ve středu vzdálenosti mezi dolním čelem kmene a místem, kde dříví dosahuje průměru 7 cm.
7. Zhotovitel je povinen v průběhu smluvního vztahu založeného smlouvou předcházet možným škodám. Zhotovitel je tak povinen veškeré činnosti dle smlouvy zajišťovat a vykonávat tak, aby neohrozil životní prostředí, majetek České republiky nebo objednatele, ani jiných právnických nebo fyzických osob, ani zdraví svých zaměstnanců nebo 3. osob. Zhotovitel odpovídá za škody, které vzniknou v souvislosti se zajišťováním a prováděním činností upravených smlouvou, odpovídá i za škody, které způsobí jeho zaměstnanci nebo právnické či fyzické osoby, které využije pro plnění svých povinností, včetně škod způsobených cestou do místa plnění, v místě plnění nebo cestou z místa plnění a v bezprostředním okolí. Zhotovitel nese odpovědnost za plnění svých povinností ze smlouvy ve stejném rozsahu i v případě, že provádění činností dle smlouvy zajišťuje prostřednictvím 3. osob.
8. Zhotovitel odpovídá za:
- a) škody na životním prostředí, životech a zdraví lidí, živočichů, rostlin a škody na majetku České republiky nebo objednatele či dalších osob, ke kterým dojde v důsledku používání nevhodných či nedovolených technologií či postupů, používání nevhodných či nedovolených ropných produktů, nepovolených chemikálií, závadných látek a materiálů, či v důsledku nedodržení platných právních předpisů, např. zákona č. 541/2020 Sb., o odpadech, zákona č. 254/2001 Sb., o vodách a o změně některých dalších zákonů (vodní zákon), zákona č. 114/1992 Sb., o ochraně přírody a krajiny, zákona č. 20/1987 Sb., o státní památkové péči, vyhlášky č. 327/2012 Sb., vše ve znění pozdějších předpisů,
- b) zabezpečení dodržování povinností vyplývajících pro vlastníka lesa z ustanovení § 32 odst. 8 a 34 odst. 1 zákona č. 289/1995 Sb., o lesích a o změně a doplnění některých zákonů (lesní zákon), ve znění pozdějších předpisů,
- c) zajištění požární ochrany a posouzení požárního nebezpečí dle ustanovení § 6 zákona č. 133/1985 Sb., o požární ochraně, ve znění pozdějších předpisů.
9. Objednatel nenese odpovědnost za škody způsobené jednáním či opomenutím zhotovitele nebo za škody, za které zhotovitel odpovídá dle smlouvy.

čl. VIII.

Smluvní pokuty a úrok z prodlení

1. Zhotovitel se zavazuje zaplatit objednateli smluvní pokutu v případě, že:
- a) zhotovitel se ocitl v prodlení s prováděním těžebních nebo souvisejících činností, s výjimkou případů uvedených pod písm. b) - d) tohoto odstavce, a to ve výši 1.000 Kč za každý i započatý den prodlení,
- b) zhotovitel se ocitl v prodlení s vytěžením (zpracováním) nebo s vytěžením (zpracováním)

- a asanací kůrovcového či kůrovcem ohroženého dříví, a to ve výši 200 Kč za každý 1 m³ předaného kůrovcového či kůrovcem ohroženého dříví, které nebylo vytěženo (zpracováno) nebo vytěženo (zpracováno) a asanováno v souladu se zadávacím listem a smlouvou,
- c) zhotovitel nezajistil včasné ošetření kořenových náběhů či kmenů stromů dle čl. VII. odst. 5, písm. g) smlouvy, a to ve výši 300 Kč za každý včas neošetřený kořenový náběh či kmen stojícího stromu,
- d) zhotovitel nezajistil včasnou opravu oplocenky dle čl. VII. odst. 5, písm. h) smlouvy, a to ve výši 500 Kč za každou neopravenou oplocenku a za každý i započatý den prodlení,
- e) zhotovitel provedl neoprávněnou těžbu dříví, a to ve výši 1.000 Kč za každý 1 m³ neoprávněně vytěženého dříví,
- f) při převzetí dříví vyrobeného zhotovitelem byly na tomto zjištěny neodstranitelné vady (např. trhliny, nedodržení nadměrku, měkká hniloba, nedodržení min. čepu), tj. zejména pokud zhotovitel nedodržel technické požadavky na výrobu jednotlivých sortimentů stanovené zadávacím listem, a to ve výši 100 Kč za každý 1 m³ vadného dříví,
- g) zhotovitel porušil jakoukoliv povinnost ujednanou čl. VII. smlouvy, s výjimkou případů uvedených v tomto odstavci pod písm. a) - f), zejména neprovedl potřebné asanaci pracoviště, nevyklidil a nevyčistil odvodňovací sítě, LDS, řádně a včas, a to ve výši 10.000 Kč za každý jednotlivý případ porušení povinnosti,
- h) pokud Zhotovitel nezajistí vyvození těžebních zbytků, zaplatí objednateli pokutu ve výši 1.000 Kč za každou takto nevyvozenou porostní skupinu,
- i) se prohlášení zhotovitele v čl. I. odst. 7 smlouvy ukáže nepravdivým, nebo neinformoval-li zhotovitel objednatele o změně v souladu s čl. I. odst. 7 smlouvy, a to ve výši 150.000 Kč.
2. V případě prodlení smluvní strany se zaplacením peněžitého dluhu se smluvní strana, která je v prodlení, zavazuje zaplatit druhé smluvní straně úrok z prodlení ve výši 0,05 % z dlužné částky za každý i započatý den prodlení.
3. Objednatel je oprávněn svou pohledávkou za zhotovitelem z titulu povinnosti zhotovitele zaplatit smluvní pokutu započítat proti pohledávce zhotovitele za objednatelem z titulu povinnosti objednatele zaplatit cenu za provedené činnosti (popř. její část).
4. Vznikem povinnosti zhotovitele zaplatit objednateli smluvní pokutu ani jejím samotným zaplacením nezaniká povinnost zhotovitele splnit povinnost, jejíž splnění bylo smluvní pokutou utvrzeno, stejně jako tím není dotčeno ani jinak omezeno právo objednatele na náhradu škody vzniklé porušením povinnosti, jejíž splnění je smluvní pokutou utvrzeno, a to v plném rozsahu, popř. právo objednatele od smlouvy odstoupit. Ustanovení § 2050 občanského zákoníku se nepoužije.

čl. IX.

Doba trvání smlouvy, odstoupení od smlouvy

1. Tato smlouva se uzavírá na dobu určitou, a to:
- a) do **31.12.2024**, nebo
- b) do naplnění limitu **120 % z částky 986.075 Kč**,
- a to dle toho, která ze skutečností nastane dříve.

Kontaktní osoby nejsou bez dalšího oprávněny činit jménem smluvních stran či za ně právní jednání směřující ke změně, doplnění či zrušení smlouvy apod. Kterákoliv ze smluvních stran je oprávněna své kontaktní osoby jednostranně změnit, a to prostřednictvím písemného oznámení doručeného druhé smluvní straně.

čl. XI.

Criminal Compliance Program

1. Smluvní strany níže svým podpisem stvrzují, že v průběhu vyjednávání o této smlouvě vždy jednaly a postupovaly čestně a transparentně, a současně se zavazují, že takto budou jednat i při plnění této smlouvy a veškerých činnostech s ní souvisejících.
2. Smluvní strany se dále zavazují vždy jednat tak a přijmout taková opatření, aby nedošlo ke vzniku důvodného podezření na spáchání trestného činu či k samotnému jeho spáchání (včetně formy účastenství), v důsledku tedy jednat tak, aby kterákoliv ze smluvních stran nemohla být přičtena odpovědnost podle zákona č. 418/2011 Sb., o trestní odpovědnosti právnických osob a řízení proti nim, ve znění pozdějších předpisů, nebo nevznikla trestní odpovědnost fyzických osob (včetně zaměstnanců) podle zákona č. 40/2009 Sb., trestní zákoník, ve znění pozdějších předpisů, případně aby nebylo zahájeno trestní stíhání proti jakékoliv ze smluvních stran včetně jejích zaměstnanců podle platných a účinných právních předpisů.

Objednatel za tímto účelem vytvořil tzv. Criminal Compliance Program Lesů České republiky, s.p. (viz www.lesy.cz), a v jeho rámci přijal závazek vymezovat se proti jakémukoli protiprávnímu a neetickému jednání a nastavil postupy k prevenci a odhalování takového jednání

čl. XII.

Závěrečná ustanovení

1. Pokud není v této smlouvě ujednáno jinak, řídí se vztahy mezi smluvními stranami právním řádem České republiky, zejména občanským zákoníkem, ZZVZ a právními předpisy souvisejícími. Při výkladu této smlouvy je třeba přihlídnout i k obchodním zvyklostem zachovávaným obecně v odvětví lesního hospodářství. Veškeré spory, které ze smlouvy případně vzniknou, včetně sporů o její platnost, výklad nebo zrušení, budou s konečnou platností řešeny výlučně podle právních předpisů České republiky a výlučně soudy České republiky.
2. Tuto smlouvu lze měnit či doplňovat pouze formou písemných dodatků podepsaných oběma smluvními stranami.
3. Tato smlouva nabývá platnosti dnem jejího podpisu oběma smluvními stranami. Pokud tato smlouva podléhá povinnosti uveřejnění dle zákona č. 340/2015 Sb., o zvláštních podmínkách účinnosti některých smluv, uveřejňování těchto smluv a o registru smluv (zákon o registru smluv), ve znění pozdějších předpisů, nabývá účinnosti dnem jejího uveřejnění v souladu se zmíněným zákonem; smluvní strany pro tyto případy vyjadřují svůj souhlas s uveřejněním celého znění smlouvy včetně metadat, a to v rozsahu a způsobem stanoveným zákonem. V ostatních případech tato smlouva nabývá účinnosti dnem jejího podpisu oběma smluvními stranami.
4. Tato smlouva je vyhotovena v počtu dvou stejnopisů, z nichž po jednom vyhotovení obdrží každá ze smluvních stran.

5. Smluvní strany prohlašují, že si tuto smlouvu před jejím podpisem přečetly, jejímu obsahu rozumí, a to včetně používaných pojmů i obrátů, a bez výhrad s ním souhlasí. Smlouva je vyjádřením jejich pravé, skutečné, svobodné a vážné vůle, na důkaz čehož níže připojují, prosty omylu, své vlastnoruční podpisy.
6. Nedílnou součástí smlouvy jsou tyto přílohy:

Příloha č. 1 - Ceník

Příloha č. 2 - Přepočtové koeficienty a měření dříví

Příloha č. 3 - Sortimentace

Příloha č. 4 - Zásady bezpečnosti a ochrany zdraví při práci

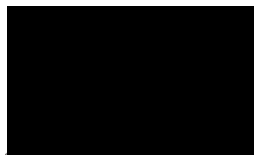
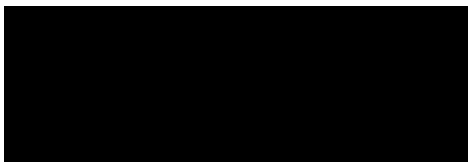
Příloha č. 5 - Zásady požární ochrany

V Lázních Kynžvart dne 26. 1. 2024

V Lázních Kynžvart dne 26. 1. 2024

za objednatele:

za zhotovitele:



.....
[Redacted]
[Redacted]

.....
Martin Cigánek

[Redacted] LZ Kladská
Lesy české republiky, s.p.

Dynamický nákupní systém

2. Výroba dříví na OM komplexní četou
--

kód zakázky:	9637
název zakázky:	KČ Krásno 2
číslo OJ:	11
název OJ:	polesí Krásno
číslo KŘ/LZ:	9
název KŘ/LZ:	LZ Kladská
výměra [ha]:	3 600

Obchodní firma/název:	Martin Cigánek
Sídlo/místo podnikání:	Kounice 615/12, Horní Slavkov 357 31
Právní forma:	
IČO:	07184000
DIČ:	██████████
Spisová značka ve veřejném rejstříku (je-li relevantní)	
Bankovní spojení:	████████████████████
Osoba oprávněná zastupovat účastníka zadávacího řízení:	Martin Cigánek
Telefon:	██████████
E-mail účastníka zadávacího řízení pro elektronickou komunikaci:	████████████████████
Kontaktní osoba účastníka v zadávacím řízení:	
Telefon na kontaktní osobu:	
E-mail na kontaktní osobu:	

Nabídková cena (NC_{CELKEM}) bez DPH

986 075 Kč

Ostatní informace

Název firmy:	Martin Cigánek
IČO:	07184000
Kód zakázky:	9637
Název OJ:	polesí Krásno

SUJ + výčet oddělení		
polesí Krásno odd 101- 155, 604 - 638, 314 - 328		
Kontaktní osoba		
Zastoupení dřevin		
SD	Výčet dřevin ve skupině dřevin	%
SM	SM, SMP, SMC, SMS, SMO, SME, SMX	87,0%
JD	JD, JDO, JDJ, JDK, JDV, JDX	
DG	DG	
BO	BO, BOC, BKS, VJ, LMB, BOP, BOX, KOS, BL, TS, JAL, JX	5,0%
MD	MD, MDX	2,0%
BK	BK	1,0%
JS, JV	JV, KL, BB, JVJ, JVX, JS, JSA, JSU	0,5%
DB	DB, DBS, DBZ, DBC, DBP, DBB, DBX, CER	0,5%
OR, TR	OR, ORC, TR	
BR	BR, BRP	2,0%
OL	OL, OLS, OLZ	2,0%
TP	TP, TPC, TPX, TPS	
OsL - T	HB, JL, JLH, JLV, AK, JR, BRK, MK, PL, STR, HR, JB, LTX	
OsL - M	LP, LPV, LPS, OS, JIV, VR, KS, KJ, PJ, LMX, KR	
Celkem		100,0%
Stručný rozsah a omezení ZCHÚ, CHKO, PHO, případně omezení jinými vlastníky a uživateli.		
Porosty se nachází v 1.-3. zóně CHKO		
Část porostů se může nacházet v MZCHÚ a jejich ochranných pásmech, především PR údolí Teplé a NPR Pluhův bor. Dále se některé těžby mohou nacházet v ochranném pásmu železnic především na trase Karlovy Vary - Mariánské lázně. Na některých místech může docházet k těžbě u pozemní komunikace I., II. a III. třídy.		
Většina porostů spadá do kategorie lesů zvláštního určení v ochranných pásmech zdrojů přírodních léčivých vod a stolních minerálních vod.		
Terén je většinou kopcovitý, místy skalnatý, četné úvaly, strže, místy prameniště a podmáčený terén. Až polovina porostů netvoří souvislé ucelené celky, ale jsou izolovány mezi majetky jiných vlastníků a je třeba zvýšené pozornosti na majetkové hranice. V blízkosti měst a obcí lze předpokládat zvýšený pohyb osob.		
Stručný popis technologie		
Veškerá těžba bude dokončena komplexní četou na lesníkem zadaném OM a to výhradně pomocí JMP a UKT.		
Zhruba 1/2 zakázky bude prováděna sortimentní metodou. Sortimentace bude vždy předána aktuální, dle potřeb LZ Kladská. Ruční těžba JMP, odvětvení kmene po celé délce a obvodu. 2/2 zakázky bude výrobou surového kmene kráceného v průměru na 2 kusy včetně rozměření a označení vyrobeného dřeva hmotovým číslem (číslovačkou), popsání čel sortimentů dimenzemi. Při použití sortimentní metody bude dřevní hmota přijímaná na OM v hraních, které budou tříděny dle jednotlivých sortimentů.		
Předpokládaný objem dle druhů těžby:	PÚ + MÚ	30%
	PN a MN živelná	20%
	PN a MN kůrovcová	40%
	MN lapáky	10%
Zadavatel si vyhrazuje právo přizpůsobit projekt dle aktuálních potřeb LZ.		
Práce bude zadávána postupně dle potřeby LZ Kladská s průběžným plněním dle potřeb polesí tak, aby celé dílo bylo splněno v souladu se smlouvou, tj. do 31.12.2024		

Ceník a sumář souvisejících prací s výrobou dříví

Nabízená cena v Kč bez DPH:

8 000 Kč

Název firmy:	Martin Cigánek
IČO:	O7184000
Kód zakázky:	9637
Název OJ:	polesí Krásno

CK	Název CK	MJ	Počet MJ	Maximální cena (Kč/MJ)	Cena (Kč/MJ)	Poznámka
58121	Práce s JMP	hod	50,000	300	100	
58131	Práce s traktorem	hod	30,000	420	100	

Ceník a sumář výroby dříví na OM

Nabízená cena v Kč_{bez DPH}: 978 075 Kč

Název firmy: Martin Cigánek
 IČO: 07184000
 Kód zakázky: 9637
 Název OJ: polesí Krásno

Množství v m ³			Vyplňuje OJ								MJ = m ³
Skupina dřevin	Technologie	Vzdálenost P - OM	Hmotnost těžného porostu								Popis technologie
			9	14	19	29	49	69	99	100	
Jehličnaté	22	do 300			25	25	50	100	100	100	JMP + Traktor
Jehličnaté	22	301 -500			25	25	50	100	50	50	JMP + Traktor
Jehličnaté	22	501 -1000			25	25	50	200	250	400	JMP + Traktor
Jehličnaté	22	1001+			25	25	50	100	50	50	JMP + Traktor
Listnaté	22	do 300			4	4	1	1	1	1	JMP + Traktor
Listnaté	22	301 -500			4	4	1	1	1	1	JMP + Traktor
Listnaté	22	501 -1000			5	4	1	1	1	1	JMP + Traktor
Listnaté	22	1001+			5	4	1	1	1	1	JMP + Traktor

Maximální cena v Kč			Vyplňuje OJ								MJ = Kč _{bez DPH} / m ³
Skupina dřevin	Technologie	Vzdálenost P - OM	Hmotnost těžného porostu								Popis technologie
			9	14	19	29	49	69	99	100	
Jehličnaté	22	do 300			730	680	645	605	565	540	JMP + Traktor
Jehličnaté	22	301 -500			750	700	665	630	565	540	JMP + Traktor
Jehličnaté	22	501 -1000			770	720	670	650	565	540	JMP + Traktor
Jehličnaté	22	1001+			790	730	690	670	650	595	JMP + Traktor
Listnaté	22	do 300			730	680	645	605	565	540	JMP + Traktor
Listnaté	22	301 -500			750	700	665	630	565	540	JMP + Traktor
Listnaté	22	501 -1000			770	720	670	650	565	540	JMP + Traktor
Listnaté	22	1001+			790	730	690	670	650	595	JMP + Traktor

Cena v Kč			Vyplňuje dodavatel								MJ = Kč _{bez DPH} / m ³
Skupina dřevin	Technologie	Vzdálenost P/VM - OM	Hmotnost těžného porostu								Popis technologie
			9	14	19	29	49	69	99	100	
Jehličnaté	22	do 300			730	680	640	600	550	540	JMP + Traktor
Jehličnaté	22	301 -500			750	700	660	500	560	540	JMP + Traktor
Jehličnaté	22	501 -1000			770	720	670	350	350	300	JMP + Traktor
Jehličnaté	22	1001+			790	730	690	500	650	590	JMP + Traktor
Listnaté	22	do 300			730	680	645	605	565	540	JMP + Traktor
Listnaté	22	301 -500			750	700	665	630	565	540	JMP + Traktor
Listnaté	22	501 -1000			770	720	670	650	565	540	JMP + Traktor
Listnaté	22	1001+			790	730	690	670	650	595	JMP + Traktor

Příjem a měření dříví

Přebírání sortimentů na OM (VM) bude provádět pracovník zhotovitele s pracovníky Lesního závodu Kladská po ukončení prací v porostu (lokalitě), minimálně však na konci dílčího období tak, aby zajistil podklady nutné k fakturaci.

Faktura bude vystavena na základě následujících podkladů:

- cena za 1 m³ z přílohy č. 1 Ceníku této smlouvy
- podkladem pro vystavení faktury dle článku 6 této smlouvy je doklad potvrzený Objednatel - Předávací protokol, nápočet (doklad MVO 511, 513, 521, číselník), že dílo v uvedeném množství a druhu je řádně provedeno.

Hmota rovnáného dříví se **zjišťuje měřením v hraních dle Doporučených pravidel pro měření a třídění dříví v ČR 2008 (2. aktualizované vydání 2007 platné od 1.1.2008) a přepočítává se na m³ pomocí převodních koeficientů**

Pro příjem se používají následující převodní koeficienty:

SM dřevovina	čep do 12 cm	délky 2 - 3 m	koef. 0,65
SM pilařské výřezy	čep do 24 cm	délky 2,5 - 5 m	koef. 0,62
SM pilařské výřezy	čep 25 cm +	délky 3 - 6 m	koef. 0,64
SM vláknina OSB	čep do 50 cm	délky 2 m	koef. 0,66
SM kulatina kvality D(KPZ)	čep od 15 cm	délky 4 m	koef. 0,64
SM palivo	čep do 90 cm	délky 2 m	koef. 0,64
BO pilařské výřezy	čep do 24 cm	délky do 3 m	koef. 0,62
BO pilařské výřezy	čep 25 + cm	délky 4 m	koef. 0,62
BO vláknina	čep do 50 cm	délky 2 m	koef. 0,63
Listnaté			
Palivo	čep 7 cm +	délky 2 m	koef. 0,54

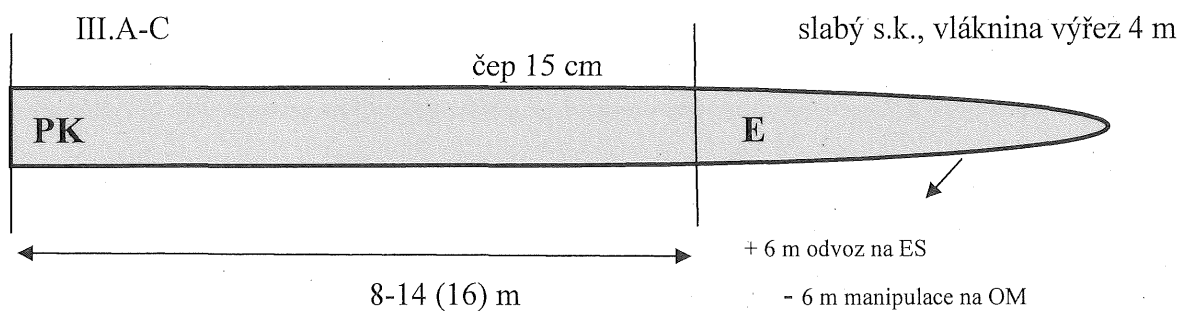
Objem hmoty dlouhého dříví a výřezů se provádí **dle Doporučených pravidel pro měření a třídění dříví v ČR 2008 (2. aktualizované vydání 2007 platné od 1. 1. 2008) a Procesní směrnice 8/2021 VÝROBA DŘÍVÍ NA LS A LZ v platné verzi.**

Technické parametry

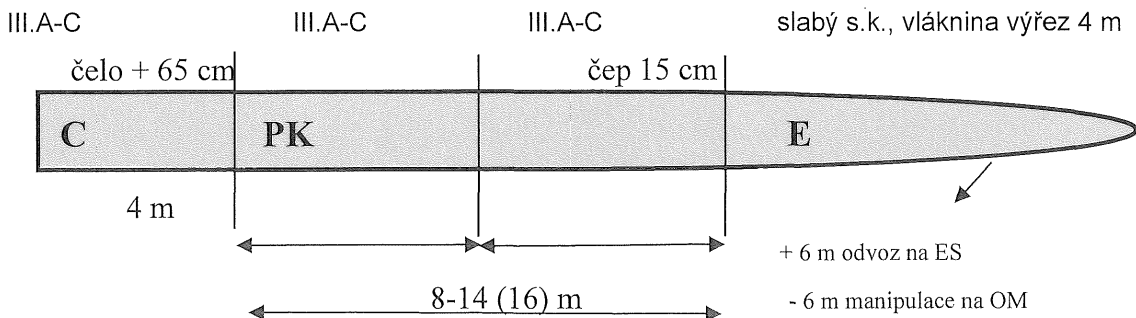
Hmota je měřena v kůře.

SORTIMENTACE PRO KLASICKÉ SMRKOVÉ MŮ A PŮ + - 40 TĚŽBY A TĚŽBY SE ZASTOUPENÍM SMRKU

Zdravý surový kmen SM



Tento postup bude zvolen, pokud budou dimenze kmene ve 4 m menší než 40 cm.



Surový kmen s tvrdou hnilobou SM

Použití sortimentace u lanovek:

Při použití lanovkových systémů bude vyzdravování ve variantě zdravý surový kmen a surový kmen s tvrdou hnilobou stejné.

Ve variantě surový kmen s měkkou hnilobou bude vyříznuta kulatina s minimální délkou 8 m určená k svozu na SDM, pokud hniloba pokračuje, bude vyříznuta (ještě jedna kulatina vzhledem k délce kmene) a špička. Pokud hniloba nebude pokračovat, bude vyrobena pilařské kulatina. V případě měkké hniloby, nebude lanovka vyzdravovat 4m výřezy.

Značení sortimentů na čele výřezu

111	C	pilařské výřezy III. třídy A-C	čep 35 cm +, bez hnilob
132	D	pilařské výřezy III. třídy D	čep 30 cm +, čelo do 65 cm, tvrdá hniloba
161	E	výřezy V. třídy – vláknina	čep 7 cm +, čelo do 65 cm, měkká hniloba
107	+	oddenkové přesílené výřezy	peň 65 cm +, tvrdá a měkká hniloba
116	PK	pilařská kulatina v c.d.	čep 15(12) cm +, délka 8-14(16) m, bez hnilob

Slabý surový kmen SM - výrobní sortiment 101

středový průměr -25 cm včetně, délka 6-16 m

Silný surový kmen SM - výrobní sortiment 101

středový průměr +26 cm včetně, délka 7-16 m

Tyčové výřezy - výrobní sortiment 141

čep 5 cm+, délka 4 m.

Tyčovina jehličnatá - výrobní sortiment 141

čep 5 cm+, délka 6 - 15 m.

Vláknina SM/JD 2(4) m - výrobní sortiment 161

křivost do 10 cm/bm, tvrdá hniloba do $\frac{3}{5}$ plochy čela, měkká hniloba do $\frac{2}{5}$ plochy čela.

Skládkování bude prováděno dle těchto sortimentů:

Vláknina 4 m, špice 4 m	E	expedice z OM
Oddenky III.A-C, čep 35 cm+, délka 4 m	C	expedice z OM
Přesílené oddenky III. + V. tř., čelo +65 cm, délka 4 m	+	odvoz na ES
III.D čep 30 cm+, čelo do 65 cm, délka 4 m	D	expedice z OM
III.A-C, čep 15(12) cm, délka 8-14(16) m PK v CD	PK	expedice z OM
Surový kmen +26 cm na středu, 7-16 m		odvoz na ES
Surový kmen -25 cm na středu, 6-16 m		odvoz na ES
Tyčové výřezy, Tyčovina jehličnatá		

Sortimentace ostatních dřevin v klasické výrobě.

Slabý surový kmen BO - výrobní sortiment 103

středový průměr -25 cm včetně, délka 7-16 m.

Silný surový kmen BO - výrobní sortiment 103

středový průměr 26 cm + včetně, délka 7-16 m.

Slabý surový kmen MD - výrobní sortiment 105

středový průměr -25 cm včetně, délka 7-16 m.

Silný surový kmen MD - výrobní sortiment 105

středový průměr +26 cm včetně, délka 7-16 m.

Pilařská kulatina v celých délkách BO, MD - výrobní sortiment 113, 115

čep 16 cm+, délka 10–16 m.

Přesílené výřezy BO, MD - výrobní sortiment 113, 115

od průměru silnějšího konce 65 cm+, délka 4 m, hniloba, zbarvení, sukatost - povoleny bez omezení.

Krácené surové kmeny tvrdé, měkké listnaté, bříza - výrobní sortiment 202

čep 7 cm+, délka 4 m, křivost 3 %, ostatní vady dřeva se povolují bez omezení.

Palivo jehličnaté (listnaté) – výrobní sortiment 181 (281, 282)

čep 5 cm+, max. čelo 30 cm vady bez omezení.

Nadměrky

Pro výřezy jehličnatého i listnatého dříví jmenovité délky od 2 m náleží přídavek k délce (**nadměrek**) **2 % jmenovité délky**, nad 8 m jmenovité délky náleží přídavek k délce (**nadměrek**) **2,5 % jmenovité délky** s tolerancí +/- 2cm-. Přídavek k délce se do délky výřezu nezapočítává. Výjimky a změny ve velikosti nadměrků v závislosti na konkrétním obchodním případě budou sděleny specialistou obchodu nebo těžebním inspektorem LZ po schválení výrobním náměstkem LZ Kladská.

Sortimentace může být průběžně měněna, upravována dle výrobních a odbytových potřeb LZ Kladská.

ZÁSADY BEZPEČNOSTI A OCHRANY ZDRAVÍ PŘI PRÁCI

1. V nutném případě lze telefonicky kontaktovat:

- hasiče	telefonní číslo	150
- lékařskou záchrannou službu		155
- policii		158
- integrovaný záchranný systém		112
- ██████████	

2. Smluvní partner:

- 2.1 Při provádění prací musí zajistit u sebe, a i u svých zaměstnanců a spolupracovníků dodržování obecně závazných právních předpisů k bezpečnosti a ochraně zdraví při práci, k požární ochraně a k ochraně životního prostředí.
- 2.2 Při provádění prací souvisejících s plněním předmětu Smlouvy odpovídá u sebe, případně u svých zaměstnanců a spolupracovníků zejména za:
- odbornou a zdravotní způsobilost pro vykonávání práce a dále za to, že v případě vzniku pracovního úrazu zaznamená do vlastní knihy úrazů údaje požadované v § 2 nařízení vlády č. 201/2010 Sb., o způsobu evidence úrazů, hlášení a zasílání záznamu o úrazu, ve znění pozdějších předpisů, a tyto údaje předá i kontaktní osobě Lesů ČR k provedení záznamu o úrazu v evidenci Lesů ČR,
 - řádný technický stav používaných strojů, zařízení, nástrojů a náradí dle požadavků výrobců,
 - používání odpovídajících osobních ochranných pracovních prostředků,
 - organizaci prací tak, aby na pracovišti nevykonával práce osamocený pracovník,
 - dodržování bezpečné vzdálenosti při provádění prací a za to, aby do ohrožených prostorů nevstoupila žádná jiná osoba než ta, která práce provádí,
 - za neohrožení provozu na silničních komunikacích, železničních tratích, za neohrožení ochranných pásem, za ochranu telefonního a elektrického vedení, produktovodů a jiného majetku, pokud jsou v dosahu prováděných prací,
 - dodržování zásad určených výrobcí pro bezpečné zacházení s přípravky na ochranu rostlin, likvidaci obalů, zbytků přípravků a odpadů,
 - za používání biologicky odbouratelných olejů a hydraulických kapalin šetrných pro životní prostředí a za zamezení úniků ropných produktů při práci a manipulaci s nimi,
 - škody na životech a zdraví lidí, životním prostředí a na majetku České republiky nebo Lesů ČR či dalších osob, ke kterým dojde při zajišťování nebo provádění činností v důsledku nevhodných pracovních postupů nebo technologií, používání nevhodných ropných produktů, chemikálií či závadných látek a materiálů, případně nedodržením obecně závazných právních předpisů,
 - za škody, které způsobí on nebo jeho zaměstnanci či spolupracovníci dopravou osob nebo materiálu do místa plnění předmětu Smlouvy, v místě plnění a v jejich bezprostředním okolí nebo cestou z místa plnění,
 - stabilizaci skládek dříví,
 - smluvní partner je povinen respektovat zákaz rozdělování ohně a kouření a respektovat požární předpisy týkající se manipulací s pohonnými hmotami a oleji v lese.

Příloha č. 5 Zásady požární ochrany

Tato příloha obsahuje zásady pro rozdělování ohňů, pálení klestu, dále nevyužitelných těžebních zbytků, popř. kůry v lesních porostech a na lesních pozemcích.

Zhotovitel je oprávněn používat otevřený oheň pouze v souladu se zákonem č. 289/1995 Sb., o lesích a o změně a doplnění některých zákonů (lesní zákon), ve znění pozdějších předpisů, a obecně závaznými právními předpisy k požární ochraně. Při pálení klestu, kůry, dále nevyužitelných těžebních zbytků (dále jen „pálení“) je povinen dodržet tyto podmínky:

- 1) V období duben až říjen se pálení zakazuje. Výjimky může v období nepříznivém pro vznik požáru povolit objednatel z těchto důvodů:
 - a) Výrazné snížení produkční plochy uložení klestu a těžebních zbytků do pruhů.
 - b) Hrozba přemnožení hmyzích škůdců.
 - c) Neúměrné zvýšení pracnosti při snášení klestu do pruhů.
- 2) V období listopad až březen lze provádět pálení při dodržení těchto požárně bezpečnostních opatření:
 - a) Zhotovitel je povinen předem oznámit objednateli termín zamýšleného pálení. Objednatel je oprávněn zamýšlené pálení zakázat. Před započítím pálení zhotovitel oznámí operačnímu středisku příslušného hasičského záchranného sboru den, dobu a místo zamýšleného pálení a jméno osoby odpovědné za pálení.
 - b) Pálení musí provádět nejméně dvoučlenná skupina s určeným vedoucím, který musí být starší 18 let. Příímý vedoucí skupinu seznámí s pracovními postupy, s pravidly pro pálení, základními požárními předpisy, způsobem přivolání pomoci a upozorní na zvláštnosti pracoviště z hlediska požární ochrany.
 - c) Na pracovišti musí být k dispozici nářadí k zamezení šíření ohně (např. motyky, lopaty, tlumice), případně další prostředky k hašení požáru.
 - d) V blízkosti suchých travin, na rašeliništích, v lesních porostech, na pařezech a jiných požárně nebezpečných místech nebo za trvání požárně nebezpečné situace jako např. za silného větru, dlouho trvajícího sucha apod. je pálení zakázáno.
 - e) Velikost ohniště musí být volena tak, aby okolí nebylo ohrožováno sálavým teplem a úletem žhavých částic z ohně. Kolem vnějšího okraje ohniště musí být v šířce nejméně 1 m odstraněn veškerý hořlavý materiál až do úrovně minerální půdy.
 - f) Přikládání na oheň musí být ukončeno nejpozději do 14:00 hod., v případě vzniku požárně nebezpečné situace ihned.
 - g) Zuhelnatělé zbytky musí být shrnuty od okraje ohniště směrem do jeho středu, a to minimálně o 0,5 m.
 - h) Pokud není v době pálení souvislá vrstva sněhu o minimální výšce 5 cm nebo vydatný déšť 5 mm/m²/24 hodin bude zajištěn minimální požární dohled nad pracovištěm. Po dobu 5 dnů bude zajištěna kontrola ohnišť minimálně 3x za 24 hodin. O požárním dohledu a kontrole bude učiněn písemný záznam s uvedením časů a osoby, která požární dohled a kontrolu provedla.
 - i) Pokud není v době pálení souvislá vrstva sněhu o minimální výšce 5 cm, nebo vydatný déšť 5 mm/m²/24 hodin bude na místě zajištěn zdroj vody pro hašení v minimálním objemu 1000 litrů i po dobu požárního dohledu. Zdroj vody pro hašení je možno nahradit přenosným HP s hasící schopností 21A v počtu 2 ks nebo 1 ks 34A.
- 3) Zhotovitel je povinen respektovat zákaz rozdělování ohně a kouření a respektovat požární předpisy týkající se manipulací s pohonnými hmotami a oleji v lese.
- 4) Požárním dohledem se rozumí požárně bezpečnostní opatření, kdy ve stanovených intervalech s ohledem na specifické riziko je kontrolován prostor, kde hrozí vznik požáru. Interval dohledu je stanoven maximálně po jedné hodině a doba dohledu je minimálně 8 hodin.
- 5) Při pálení klestu z důvodu udělené výjimky (viz odst. 1) této přílohy) bude vždy na těchto pracovištích cisterna s minimálním množstvím hasící vody o objemu 3 m³ a dále hadice a čerpadla pro případ vzniku potřeby okamžitého hašení. Ohniště budou na konci směny zcela uhašena.