

DODATEK KE SMLouvĚ O DíLO č.3

podle § 2586 a násl. zákona č. 89/2012 Sb., občanský zákoník
uzavřená níže uvedeného dne, měsíce a roku mezi

1. Objednatelem:

Název právnické osoby: Město Hořice
IČ: 00271560
DIČ: CZ699005965
Sídlo: náměstí Jiřího z Poděbrad 342, Hořice
Zastoupená: starostou Ing. arch. Martinem Pourem

(dále jen jako „Objednatel“) na straně jedné

a

2. Zhotovitelem:

Společnost: „VALC HK a ELEKTRO MOSEV - HOŘICE“
Název právnické osoby: VALC, s.r.o.
IČ: 45537151
DIČ: CZ45537151
Sídlo: Pražská třída 13/84
zápis v rejstříku u Krajského soudu v Hradci Králové, oddíl C, vložka 1677
Zastoupen: Ing. Pavlem Valcem, jednatelem společnosti
Bankovní účet číslo: 336268/0300

Název právnické osoby: ELEKTRO MOSEV, spol. s r.o.
IČ: 42228573
DIČ: CZ42228573
Sídlo: Vážní 1171, 500 03 Hradec Králové
zápis v rejstříku u Krajského soudu v Hradci Králové, oddíl C, vložka 749
Zastoupen: Milošem Andrysem, jednatelem společnosti

(dále jen jako „Zhotovitel“) na straně druhé

I. Předmět dodatku

1.1. Smluvní strany uzavřely dne 29.6.2023 smlouvu o dílo s předmětem díla „Stavební úpravy budovy pro sociální služby, Karlova 495, Hořice“ v rozsahu a za podmínek specifikovaných projektovou dokumentací a smlouvou o dílo. Dále uzavřely dne 4.10.2023 smluvní strany Dodatek č. 1 k předmětné smlouvě o dílo a dále uzavřely dne 22.1.2024 smluvní strany Dodatek č.2 k předmětné smlouvě.

1.2. V průběhu provádění prací došlo v důsledku podrobného prověření konstrukcí a skrytých konstrukcí ke zjištění, že pro zdárné dokončení díla je nezbytné realizovat práce v upraveném rozsahu plnění na podkladě: změny č. 6 – Demolice kleneb, revize č. 1 – 15.1.2024 a dále dle soupisu oceněných prací, kdy vše tvoří soubor přílohy č.1 tohoto dodatku smlouvy o dílo.

II. Čas plnění

2.1. Vzhledem k rozsahu prací se nemění termín dokončení díla. Dodavatel měl k tomuto rozhodnutí veškeré nutné podklady

III. Cena díla

3.1. Původní cena za provedení předmětu díla byla stanovena ve výši:

- cena celkem bez DPH 97.185.688,83 Kč

3.2. Cena dodatku ke smlouvě o dílo č.3:

- cena celkem bez DPH 366.834,58 Kč

3.3. Nová cena za provedení předmětu díla je nově stanovena ve výši:

- cena celkem bez DPH 97.552.523,41 Kč

Nová celková cena je vypočtena na podkladě souhrnného listu – celkovou rekapitulací objektů stavby, oceněných rozpočtů změnových listů tohoto dodatku smlouvy o dílo.

XVI. Závěrečná ustanovení

16.1. Ostatní články a ujednání předmětné smlouvy o dílo zůstávají nedotčeny a v platnosti.

16.2. Tento dodatek je sepsán ve 4 vyhotoveních s platností originálu, z nichž zhotovitel obdrží 2 a objednatel 2 potvrzené výtisky.

16.3. Tento dodatek je platný po podpisu dodatku smlouvy oběma smluvními stranami a účinný zveřejněním v registru smluv.

16.4. Tento dodatek č. 3 byl schválen Zastupitelstvem Města Hořice ZM4/1/2024 ze dne 22.1.2024.

16.5. Přílohy dodatku č. 3:

1. změna č. 6 – Demolice kleneb, revize č. 1 – 15.1.2024 vč. změnového listu stavby a kompletního soupisu prací

V Hořicích dne: 24 -01- 2024



Objednatel:



V Hradci Králové dne: 24 -01- 2024



Zhotovitel:










ZMĚNOVÝ LIST STAVBY

Název stavby: „Stavební úpravy budovy pro sociální služby, Karlova 495, Hořice“

ZMĚNA č.: 6 – Demolice kleneb, revize č. 1 – 15.1.2024		k SOD: ze dne 29. 06. 2023
zhotovitel: společnost „VALC HK a ELEKTRO MOSEV – HOŘICE“ VALC, s.r.o., IČ: 45537151, DIČ: CZ45537151 sidlo: Pražská třída 13/84 ELEKTRO MOSEV, spol. s r.o., IČ: 42228573, DIČ: CZ42228573 sidlo: Vážní 1171, 500 03 Hradec Králové		objednatel: Město Hořice, náměstí Jiřího z Poděbrad 342, 50801 Hořice, IČ: 002 71 560
1. změna předmětu díla		
specifikace návrhu změny: nepředvídatelné V průběhu provádění prací došlo v důsledku stavu skrytých konstrukcí ke zjištění, že pro zdárné dokončení díla je nezbytné realizovat práce v upraveném rozsahu plnění. Při realizaci stavebních prací a při odstraňování omítek v místnosti 1.01 došlo vlivem otřesů k narušení stability nosného pilíře, resp. statiky obvodového klenebního pasu probíhajícího těsně vedle štitové zdi. Narušení mělo za následek náhlé zřícení části stropní klenby nad touto místností, přestože klenba před započítím stavebních prací nevykazovala žádné poruchy. Při prohlídce místa havárie bylo zjištěno, že štitový pilíř vedle štitové zdi ani na něm uložené obvodové klenbové pasy vynášející stropní klenbu nebyly podle stavebních zvyklostí provázány s nosnou štitovou stěnou. Tvořily samostatnou a pravděpodobně dodatečně vytvořenou konstrukci oddělenou od přilehlých nosných stěn. Toto stávající provedení kleneb se nedalo předvídat. Z obdobného důvodu a zjištění výrazného narušení klenby v mč. 1.36 trhlinami bylo přistoupeno i k demolici této klenby. Z důvodu zajištění ponechávaných kleneb v mč. 1.24, 1.25 a 1.29 na základě skutečného zjištění jejich stavebně technického stavu je nutné provést jejich provizorní zajištění pro realizaci sanačních úprav dle popisu v PD– viz Změna č. 6 – Demolice kleneb, revize č. 1 – 15.1.2024.		
specifikace prací a dodávek, které budou souviset se změnou: Položkový soupis prací s oceněným výkazem výměr je přílohou tohoto změnového listu. Ocenění je provedeno podle v souladu s čl. IV, odstavec 4.2, „platné SOD. Změna prováděna podle § 222, odstavce 6, ZZVZ v platném znění.		
2. změna ceny díla		
přípočty a odpočty: Přílohou změnového listu je položkově oceněný soupis prací s výkazem výměr, obsahující přípočty (vícepráce) a odpočty (méněpráce), kdy celkovým výsledkem je přípočet.		
POPIS	VÍCEPRÁCE / MĚNĚPRÁCE	% podíl k základnímu rozpočtu podle SOD
Vícepráce (bez DPH)	670 312,31 Kč	
Méněpráce (bez DPH)	-303 477,73 Kč	
Rozdíl za ZL celkem (bez DPH):	366 834,58 Kč	%
3. změna harmonogramu realizace díla		
ovlivnění harmonogramu prodloužení lhůty výstavby (+): zkrácení lhůty výstavby (-): bez vlivu na smluvní harmonogram a termíny plnění:		




4. vyjádření TDI a AD	
S výše uvedeným souhlasím, jedná se o práce nezbytné pro zdárné dokončení díla.	 - TDI podpis: 
S výše uvedeným souhlasím. K uvedenému byla předložena potřebná prováděcí dokumentace pro realizaci.	ATELIÉR ZÍDKA, architektonická kancelář, s.r.o. podpis: 
5. potvrzení objednávky změny	
zhotovitel: VALC, s.r.o.	objednatel:
datum:	datum:
jméno, příjmení: 	jméno, příjmení: 
podpis: 	podpis: 

SEZNAM PŘÍLOH:

TECHNICKÁ ZPRÁVA

Z.6.1	MÍSTNOST 1.01 – STATICKÉ ZAJIŠTĚNÍ STĚNY	M1:50
Z.6.2	MÍSTNOST 1.01 – STROP MIAKO	M1:50
Z.6.3	MÍSTNOST 1.36 – ZAPAŽENÍ KLENBY	M1:50
Z.6.4	MÍSTNOST 1.36 – STROP MIAKO	M1:50
Z.6.5	MÍSTNOST 1.24 – ZAPAŽENÍ KLENBY	M1:50
Z.6.6	MÍSTNOST 1.29 – ZAPAŽENÍ KLENBY	M1:50
Z.6.7	MÍSTNOST 1.03 – ÚPRAVA INSTALAČNÍ PŘEDSTĚNY	M1:50

REVIZE Č. 1 - 15.1.2024

PROFESE	STAVEBNÍ		SO 02	
VEDOUČÍ PROJEKTANT				
STATIKA				
VYPRACOVAL				
AUTOR NÁVRHU				
GENERÁLNÍ PROJEKTANT adresa	ATELIÉR ZÍDKA, architektonická kancelář, spol. s r.o. Jižní ul. 870, Hradec Králové 500 03 tel.: 495406739, 495408920, E-mail: zidka@atelierzidka.cz			
OBJEDNATEL PD	Město Hořice, nám. Jiřího z Poděbrad 342			
název akce	STAVEBNÍ ÚPRAVY BUDOVY PRO SOCIÁLNÍ SLUŽBY KARLOVA čp. 495, HOŘICE			
název výkresu	ZMĚNA Č. 6 - DEMOLICE KLENEB		stupeň PD	ZMĚNA STAVBY
			datum	LEDEN 2024
			měřítko	dle přílohy
			číslo změny	Z.6

TECHNICKÁ ZPRÁVA:

Identifikace stavby: Stavební úpravy budovy pro sociální služby Karlova čp. 495, Hořice
Projekt: Sociální služby Hořice, r.č.: CZ.31.6.0/0.0/0.0/22_003/0004905
Místo stavby: Karlova čp. 495, 508 01 Hořice
Stavebník: Město Hořice,
náměstí Jiřího z Poděbrad 342, 508 01 Hořice
IČ: 00271560
DIČ: CZ699005965
Statutární zástupce: Ing. arch. Martin Pour – starosta
Projektant: Ateliér Zídka, architektonická kancelář s.r.o.,
Jižní 870/2, 500 03 Hradec Králové
tel. 604 687 972, e-mail: zidka@atelierzidka.cz
Zhotovitel: VALC, s.r.o.,
Pražská 13/84, 500 04 Hradec Králové
tel. 495 536 827, e-mail: sekretariat@valc-hk.cz
TDI: Holty s.r.o.,
Hládkov 920/12, 169 00 Praha Střešovice (Praha 6)
tel. 608 884 712, e-mail: holtysro@gmail.com

1. Úvod:

Tato změna řeší zejména nově zjištěný havarijný stav některých původně ponechávaných kleneb, kdy při realizaci stavebních prací a při odstraňování omítek v místnosti 1.01 došlo vlivem otřesů k narušení stability nosného pilíře, resp. statiky obvodového klenebního pasu probíhajícího těsně vedle štítové zdi. Narušení mělo za následek náhlé zřícení části stropní klenby nad touto místností, přestože klenba před započítím stavebních prací nevykazovala žádné poruchy. Při prohlídce místa havárie bylo zjištěno, že štítový pilíř vedle štítové zdi ani na něm uložené obvodové klenbové pasy vynášející stropní klenbu nebyly podle stavebních zvyklostí provázány s nosnou štítovou stěnou. Tvořily samostatnou a pravděpodobně dodatečně vytvořenou konstrukci oddělenou od přilehlých nosných stěn. Toto provedení kleneb se nedalo předvídat. Dále jsou doplněny některé drobné práce, které se na základě skrytých konstrukcí nedaly předvídat.

Tato změna řeší:

- A) - demolici klenby v mč. 1.01, demolici pilířů štítové stěny, novou vyzdívku a stropní konstrukci
- B) - demolici klenby v mč. 1.36, její statické zajištění a novou stropní konstrukci
- C) - statické zajištění ponechávaných kleneb v mč. 1.24, 1.25 a 1.29
- D) - úpravu ostění dveřního otvoru mezi mč. 1.24/1.21
- E) - úpravu poškozeného klenebního žebra v mč. 1.29
- F) - úpravu instalační předstěny pro závěsný klozet v mč. 1.03
- G) - doplnění odvětrávací difuzní lišty v mč. 1.11, 1.10, 1.01, 1.02, 1.37, 1.38, 1.39

A) - Demolice klenby v mč. 1.01, demolice pilířů štítové stěny, nová vyzdívka a stropní konstrukce:

Na základě bezpečnostních pokynů statika na stavbě byla zbourána zbylá část stropní klenby v mč. 1.01 a poté byly prohlédnuty navazující konstrukce. Stropní klenba byla původně vestavěna do místnosti a pilíře ani samotná klenba nebyly provedeny podle stavebních zvyklostí, tedy provázány s okolními konstrukcemi. Dále bylo zjištěno, že vnitřní nosná stěna z CP mezi místnostmi 2.01(2.03)/2.04(2.06) neleží celá na nosné stěně 1. np, ale přesahuje ji o cca 80 mm. Z těchto důvodů je navržena vnitřní nosná přízdívka stěny 1. np a nová stropní konstrukce.



Navržené práce v mč. 1.01 (nákres viz přílohy č. 1 a 2):

- statické zajištění vnitřní nosné stěny 2. np a zbylého klenebního pasu
- provedení podkladního betonu a hydroizolace v nutném pruhu pod navrženou nosnou přízdívkou, v místě základu v tl. 300 mm s doplněnou spodní sítí KARI 6/100 a dále s podsypem
- zajištění zbylého klenebního pasu podepřením
- vyzdění vnitřní přízdívky z cihel AKU P20 tl. 300 mm do výšky pod klenební pas cca 2,25 m na MC 5, na krajích zdivo aktivovat chemicky lepenými trny R16 v poštu 2x po v= 500 mm, spáru tl. 50 mm mezi novou a stávající stěnou dopěchovat cementovou maltou včetně hloubkového spárování stávající stěny
- dozdvíčka zbylého klenebního pasu z CP na MC5 včetně aktivace spáry
- dobourání záspy podlahy 2. np nad klenebním pasem
- dozdvíčka vnitřní nosné přízdívky z CP na MC 5 do úrovně úložného věnce pro strop MIAKO
- provedení úložného věnce pro stropní nosníky POT se sítí KARI 6/100
- případná dozdvíčka stěn v patě původní klenby nebo dozdvíčka ostatních otvorů
- aktivace spáry vnitřní nosné stěny 2. np k úložnému věnci
- vysekání kapes ve štitové stěně pro osazení nosníků POT, kapsy pro stropní nosníky POT provádět s ohledem na nesourodý materiál stěn zásadně frézováním a odvrtáváním korunovým vrtákem, bourací kladiva používat omezeně a pouze pro začišťování kapes, aby se maximálně omezily vibrace
- neprodlené provedení nové stropní kce MIAKO tl. 250 mm, včetně dvou výztužných žeber a krajových dobetonávek dle technologického předpisu uvedeného v PD
- v rámci stropní konstrukce a snížené vložky MIAKO bude osazen ocelový nosník z 1x Ič. 160 pod navrženou SDK příčkou 2. np, tento nosník je nutno důkladně rozměřit s ohledem na dispozici příčky, aby ležel pod příčkou
- vybourání částečného přesahu zdiva původního klenebního pasu

Poznámka k ZTI:

Původní vedení ZTI v mč. 2.02 v záspy nad klenbou bude přesunuto do drážky ve stěně.

B) - Demolice klenby v mč. 1.36, její statické zajištění a nová stropní konstrukce:

Důvodem pro příklon k řešení odstranit také klenbu nad místností 1.36 v jižní části objektu (fyzioterapie), která je narušena příčnou trhlinou, je skutečnost zjištění stavebně technického řešení kleneb v tomto objektu, kdy klenby byly původně prováděny dodatečnou vestavbou do objektu, kdy konkrétně u této klenby v rámci lunet není klenba vetknuta do přilehlých konstrukcí a její statika je řešena pouze lokálně zapuštěným klenebním pasem do nosné stěny. U této klenby je velký výskyt oslabujících lunet a klenba je výrazně poškozena trhlinami, jejichž skutečný rozsah byl zjištěn až po odstranění omítek. Jelikož by sanace klenby byla složitá a časově náročná, bylo rozhodnuto o zajištění této klenby a o její demolici.

Navržené práce v mč. 1.36 (nákres viz přílohy č. 3 a 4):

- sepnout klenbu příčnými táhly (viz. PD) a provést navržené zazdvíčky původních otvorů, překlady nad nově navrženými otvory a sanaci stěn hloubkovým spárováním rovněž (viz. PD)
- dočasně zajistit vyklínováním trhliny v klenbě dřevěnými klíny
- provést provizorní zajištění bourané klenby výdřevou dle přiloženého návrhu
- pokud bude mč.1.36 provedeno vybourání klenby dříve než v okolních místnostech 1.34, 1.35 a nebo 1.37, je nutné provést napříč místnosti 1.36 rozpěru stěny proti těmto sousedícím místnostem, rozpěru umístit proti vnitřnímu (střednímu) klenebnímu pasu křížové klenby v m.1.37 (v případě, že klenba nad 1.37 bude odstraněna dříve, není nutno tuto rozpěru provádět)
- postupně, po pružích šířky cca 1 m odbourávat stropní klenbu



- začistit pomocí odřezu a vyspravit pomocí zazdívek případně zabetonávek líc nosné stěny v místě bývalé paty klenby
- neprodleně po odstranění klenby realizovat novou tvrdou stropní konstrukci MIAKO v tl. 250 mm, kapsy pro stropní nosníky POT provádět s ohledem na nesourodý materiál stěn zásadně frézováním a odvrátáváním korunovým vrtákem, bourací kladiva používat omezeně a pouze pro začišťování kapes, aby se maximálně omezily vibrace
- v rámci stropní konstrukce a snížené vložky MIAKO bude osazen ocelový nosník z 1x Ič. 160 pod navrženou SDK příčkou 2. np, tento nosník je nutno důkladně rozměřit s ohledem na dispozici příčky, aby ležel pod příčkou

Poznámka k ZTI:

Původní vedení ZTI v mč. 2.35 v zásypu nad klenbou bude vedeno při stěně 1. np pod novou stropní konstrukcí 1. np a kryto SDK kastlíkem.

Poznámka:

Shodný postup vybourání klenby dodržet i při bourání kleneb nad místností 1.05 a 1.17. Tyto klenby byly navrženy k vybourání již v PD. Zde je nutno upozornit na skutečnost, že bude záležet na tom, která klenba, zda nad chodbou mč.1.17 nebo nad mč. 1.05, bude bourána dříve a podle toho provést rozepření nosných stěn, aby nedošlo vlivem uvolnění vodorovné síly k náhlé destrukci později vybourávané klenby. To znamená, že je nutné provést rozpěry stěn v místnosti, ve které se bude bourat klenba dříve.

C) - Statické zajištění ponechávaných kleneb v mč. 1.24, 1.25 a 1.29 (nákres viz přílohy č. 5 a 6):

Z důvodu zajištění ponechávaných kleneb v mč. 1.24, 1.25 a 1.29 na základě skutečného zjištění jejich stavebně technického stavu je nutné provést jejich provizorní zajištění pro realizaci sanačních úprav dle popisu v PD.

D) - Úprava ostění dveřního otvoru mezi mč. 1.24/1.21 (nákres viz přílohy č. 5):

Navržený dveřní otvor mezi mč. 1.24/1.21, který byl původně zazděn, jeho rozměr v dokumentaci byl pouze odhadován a samotný otvor byl skutečně ověřen až při realizaci, je nutné upravit s ohledem na dispozici a nosný klenební pas menší šířky cca 300 mm, kdy do tohoto pilíře měl být zapuštěn překlad. Aby nedošlo k poškození klenby, je nutné šířkově zmenšit dveřní otvor a provést dozdivky ostění, aby nebyl tento klenební pas narušen. Ostění dle nákresu bude dozděno z CP na MC5 v min. tl. 150 a 300 mm s aktivací zdiva vlepením trnů 3x R16 po v= 500 mm.

Poznámka:

Touto úpravou dojde k zúžení dveřního otvoru a je nutné následně upravit i dveře z původního rozměru 1000/1970 mm na 900/1970 mm, osazení dveří ve stěně a způsob otevírání bez úprav. Úprava dveří není součástí této změny.

E) - Úprava poškozeného klenebního žebra v mč. 1.29:

Při osazování ocelových nosníků překladu nad nově navrženým dveřním otvorem mč. 1.29/1.28 došlo v délce cca 100 mm k poškození paty klenebního pasu stropní klenby. Tuto část je nutno reprofilovat do původního tvaru. Doplnění chybějící části navrhujeme provést pomocí malého armokoše a jeho postupného zahození cementovou maltou. Trny armokoše z betonářské oceli 4ØR10 budou ve směru pasu klenby přivařeny ke konci ocelového překladu a jejich poloha zafixována k nim přivařenými příčnými sponami z oceli ØR6. Ty zajistí polohu trnů. Vše se pak postupně zahodí cementovou maltou tak, aby byla pata klenby vytvarována do původního tvaru.

F) - Úprava instalační předstěny pro závěsný klozet v mč. 1.03 (nákres viz přílohy č. 7):

Z důvodu zjištění nevhodné skladby obvodového kamenného zdiva po odstranění omítek je

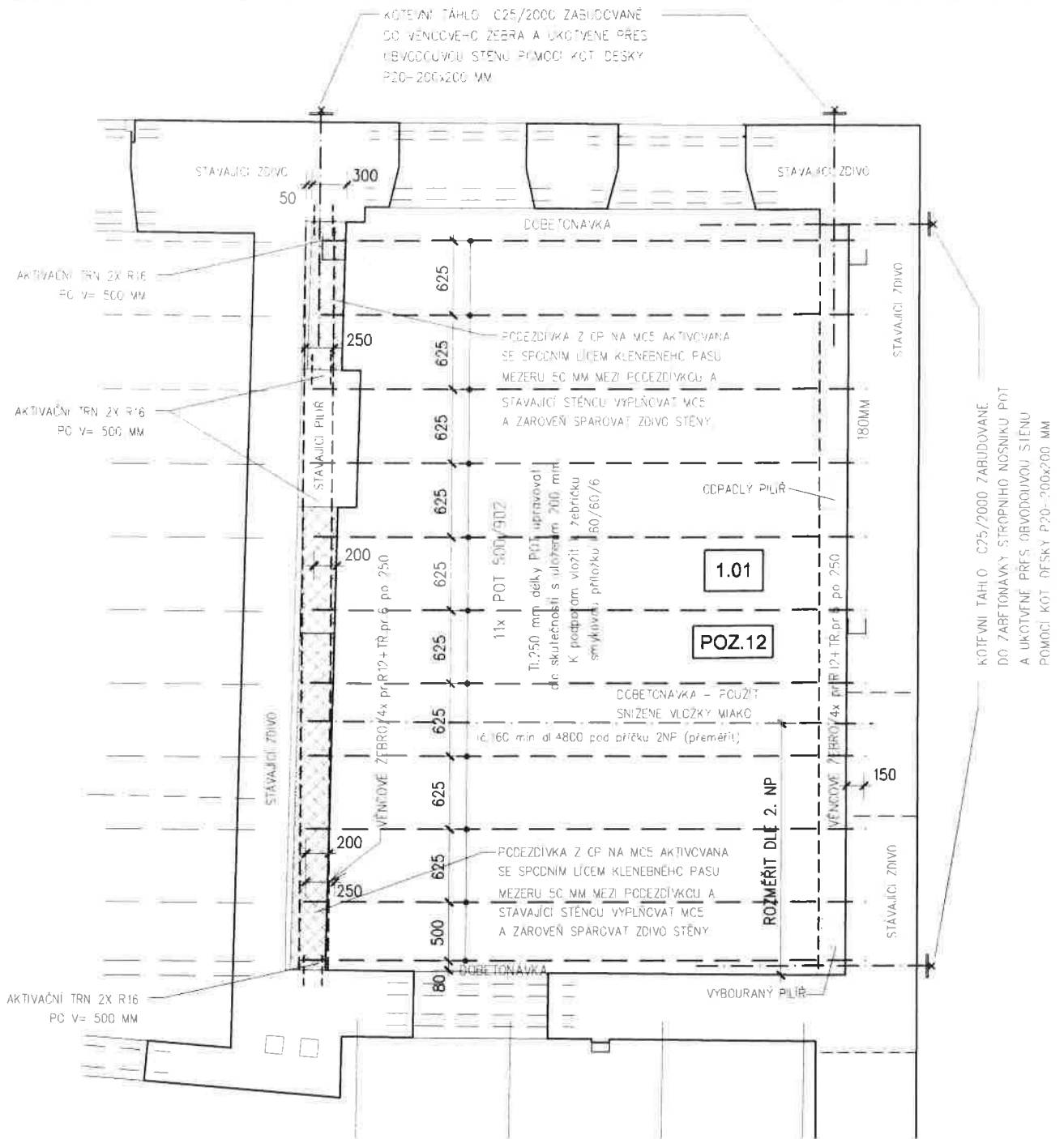


navržena záměna instalační předstěny pro závěsný klozet v mč. 1.03. Nově bude použita instalační předstěna pro invalidní WC do lehkých stěn s ocelovým rámem, která bude osazena před stěnu. Kotvení předstěny bude do podlahy a do obvodového zdiva nad úrovní plošné podřezávky zdiva. Obdobně bude před obvodovou stěnu předsazeno i potrubí kanalizace a přívodu vody, aby stěna nebyla zbytečně staticky narušena. Přesné umístění předstěny bude řešeno v rámci AD dle skutečné šířky vybrané předstěny, kdy konstrukce bude kryta SDK předstěnou.

G) -Doplnění odvětrávací difuzní lišty v mč. 1.11, 1.10, 1.01, 1.02, 1.37, 1.38, 1.39:

Z důvodu bezpečného zajištění izolovaného a neizolovaného zdiva s možností odvětrání případné vlhkosti ve zdivu v místě podřezání obvodového zdiva bude v místnostech 1.11, 1.10, 1.01, 1.02, 1.37, 1.38, 1.39 osazena v úrovni podřezávky obvodového zdiva odvětrávací difuzní plastová lišta pro vnitřní použití v odstínu bílé. Tato lišta bude vyrovnána, podložena plastovými vyrovnávacími podložkami a kotvena do zdiva. Zdivo pod lištou bude režné bez omítnutí.

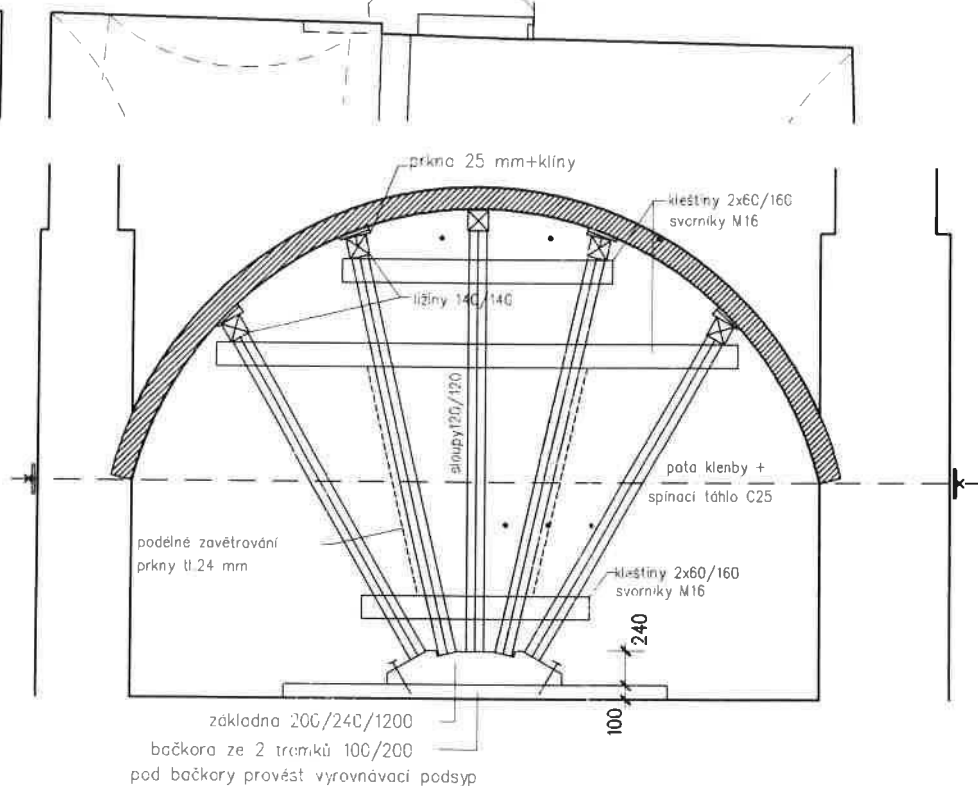
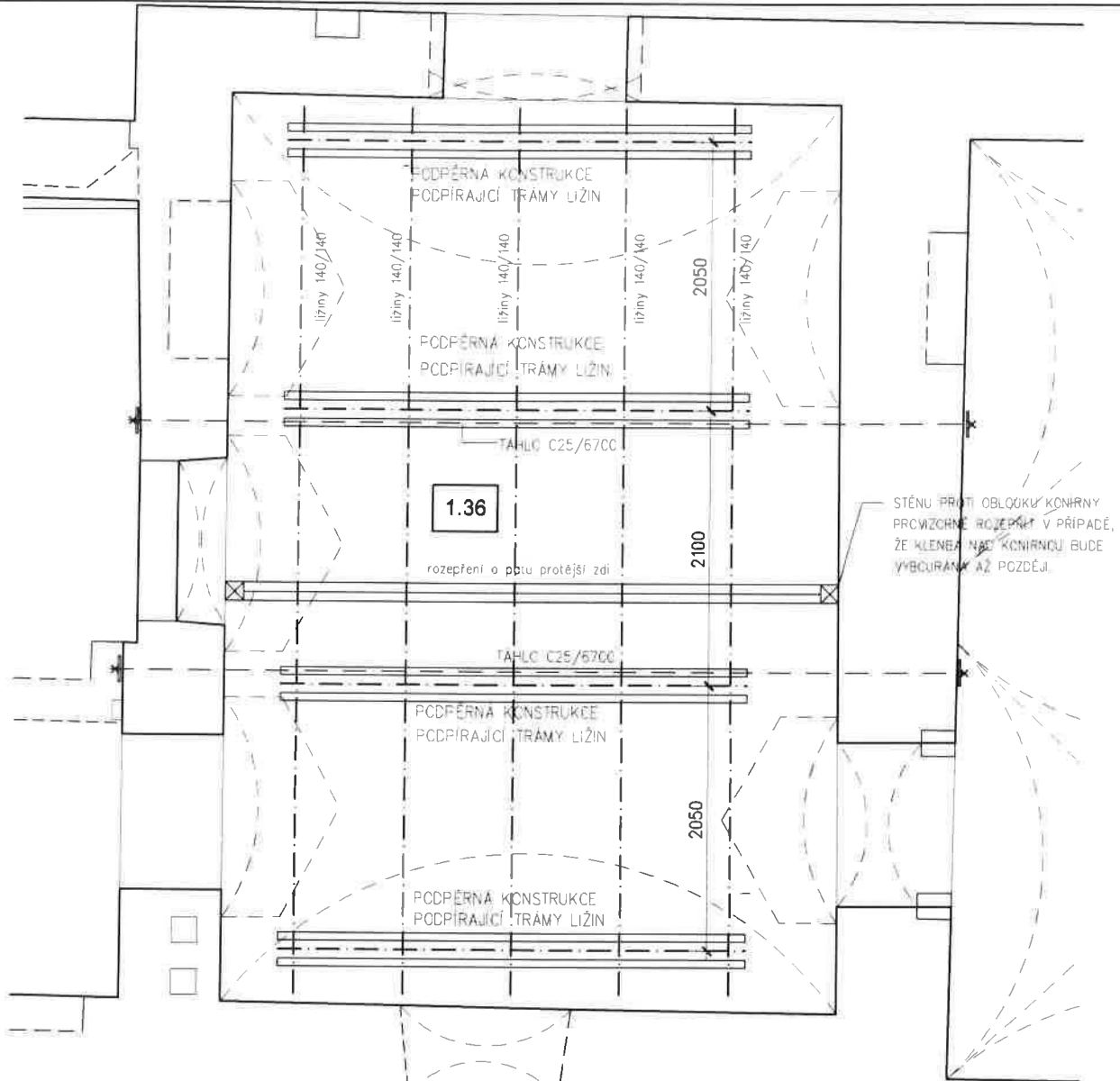


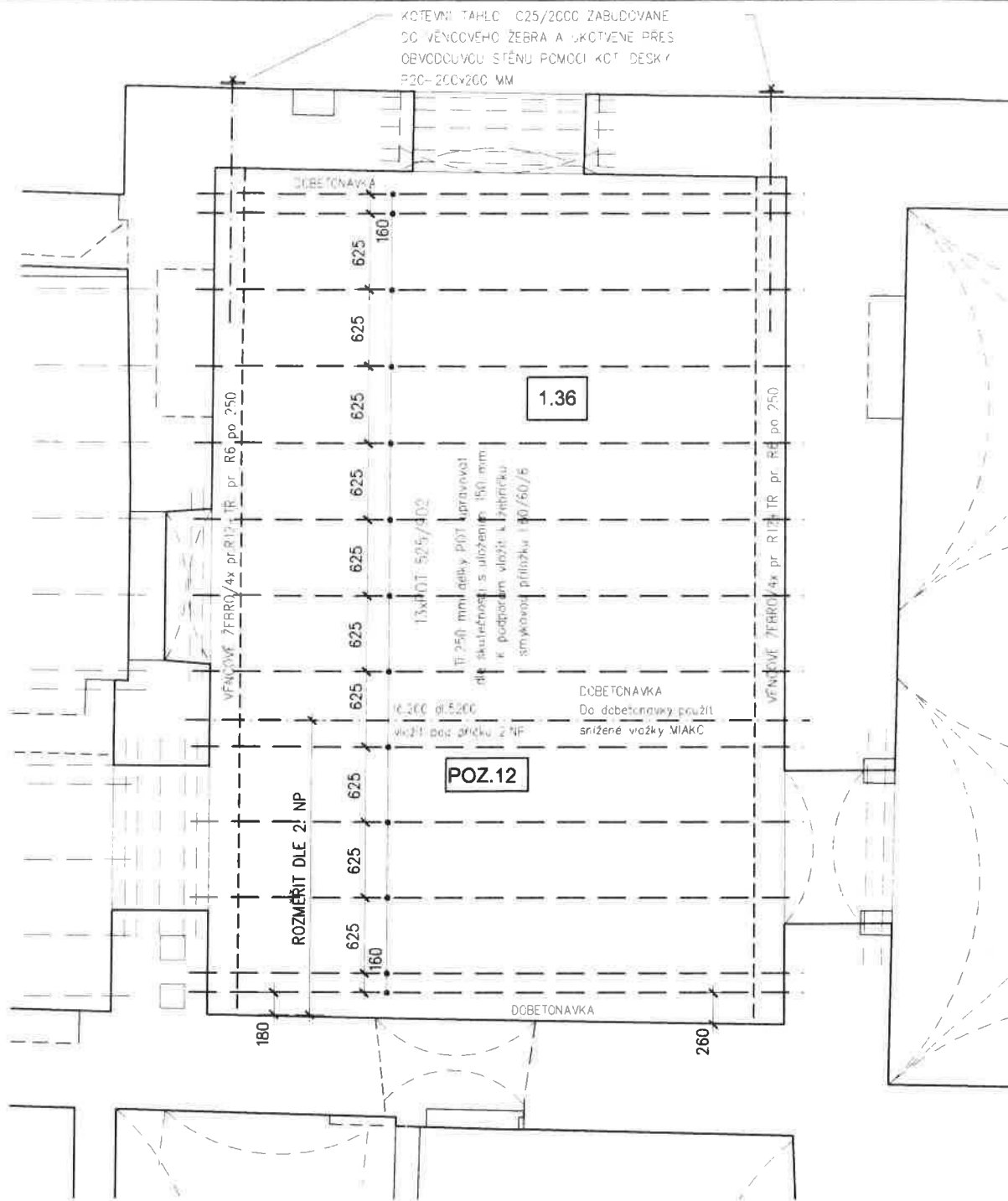


VÝPIS STROPNÍCH NOSNÍKŮ POT - 1.NP	
CZNAČENÍ NOSNÍKU	POČET
POT 500/902	11
1x 250 dl. 4800 mm	1
SMYKOVÉ PŘILOŽKY VLOŽENÉ K PODPORÁM NOSNÍKŮ "POD" L60/60/6 DL 600 MM	22
	HM. 72 KG

NOSNÍKY POT UKLÁDAT DO KAPES MIN. 150 MM, S OHLEDEM NA SBÍHAJÍCÍ SE STĚNY JE NUTNO NOSNÍKY NA POTŘEBNOU DĚLKU ULOŽENÍ ZKRACOVAT ODŘEZEM DIAMANTOVÝM KOTČUCEM.



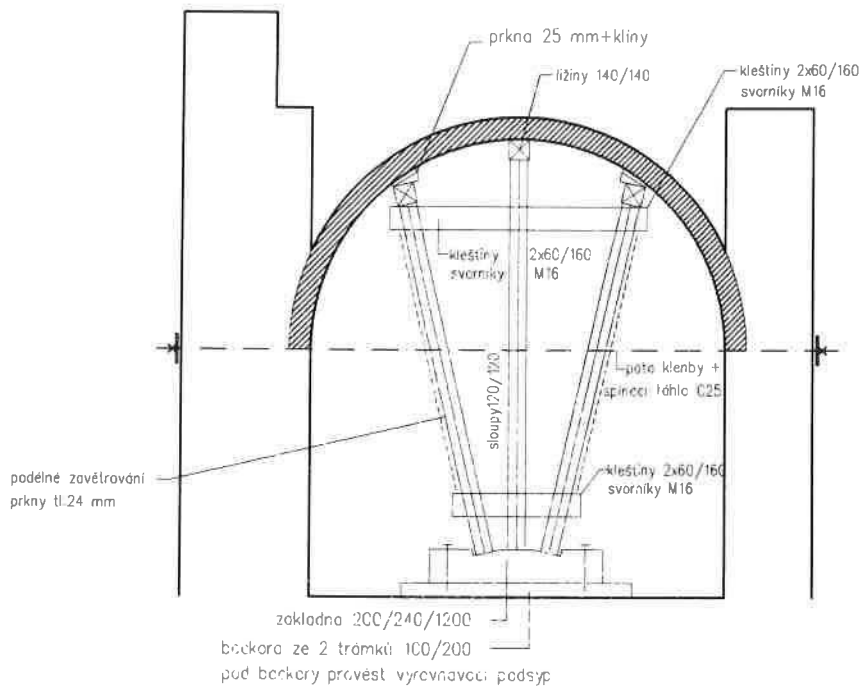
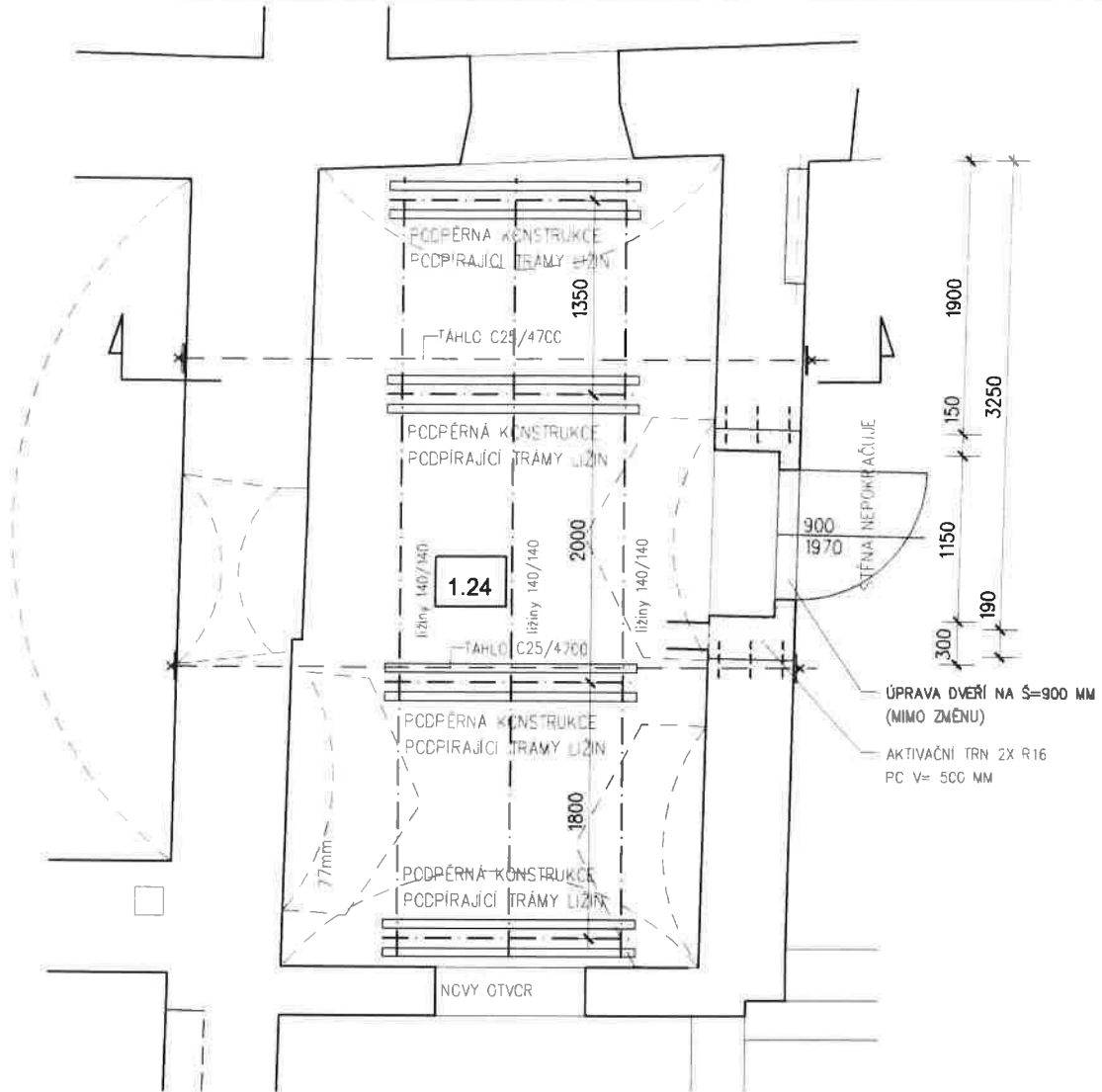


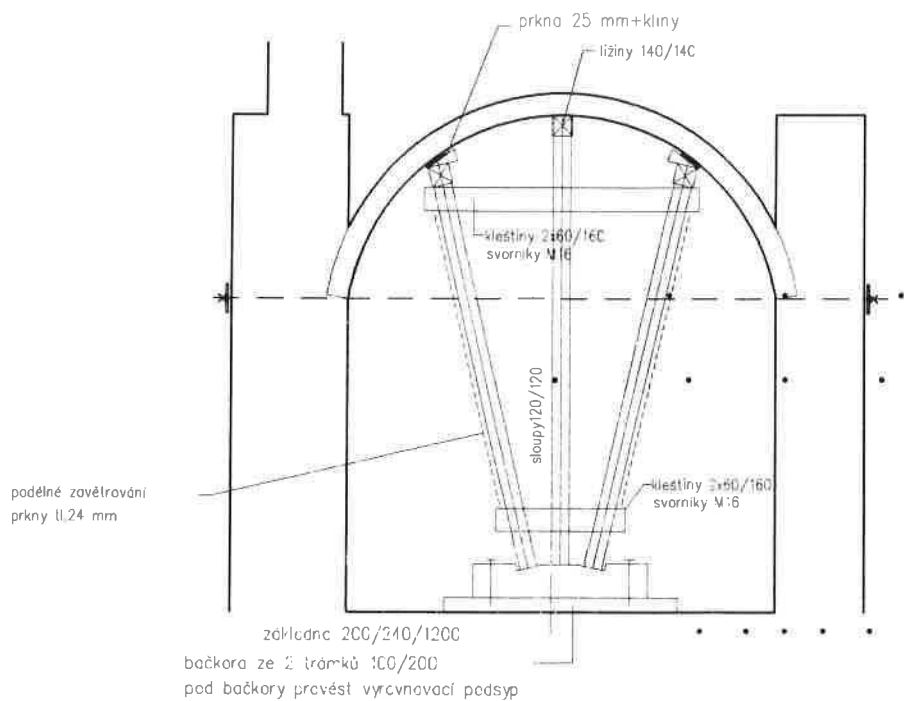
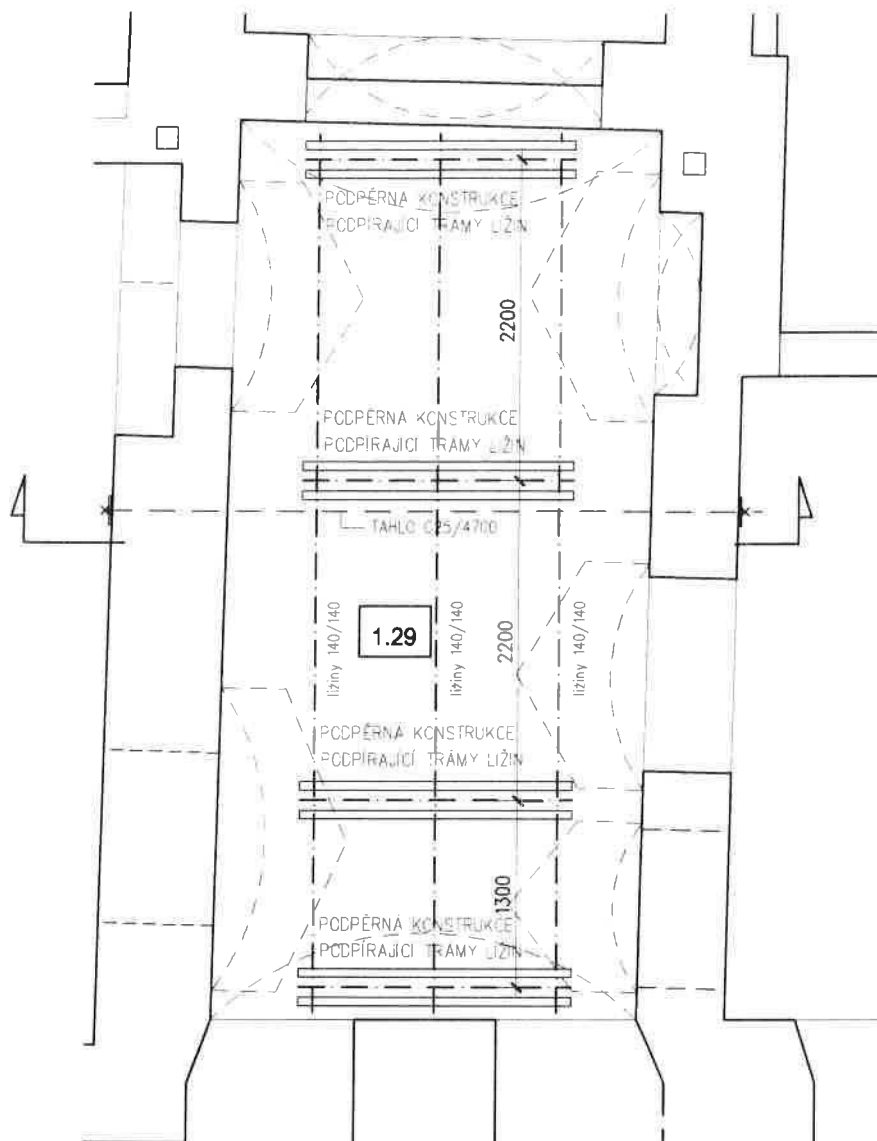


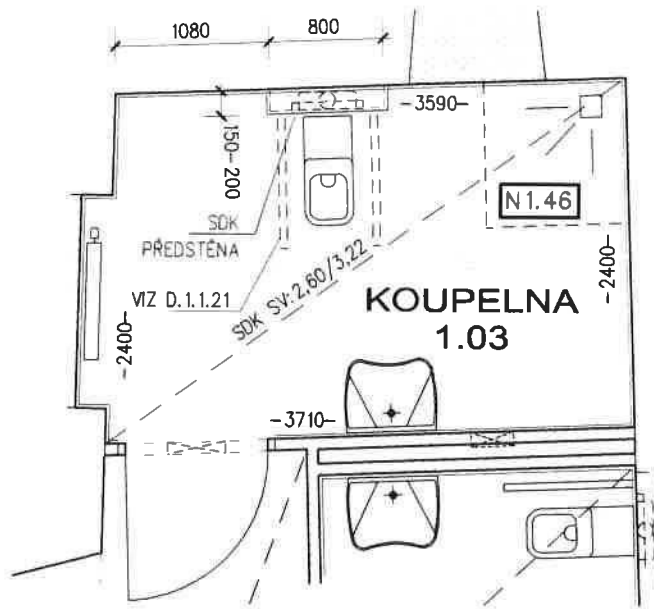
VÝPIS STROPNÍCH NOSNÍKŮ POT - 1.NP

OZNAČENÍ NOSNÍKU	POČET
PCT 525/902	13
lc.200 dl.5200 mm	1
SMYKOVÉ PŘÍLOŽKY VLOŽENÉ K PODPORÁM NOSNÍKŮ "PCT" L60/60/6 DL 600 MM	26
	HM.85KG

NOSNÍKY PCT UKLÁDAT DO KAPES MIN. 150 MM, S CHLEDEM NA SBÍHAJÍCÍ SE STĚNY JE NUTNO NOSNÍKY NA PŮTŘEVNOCU DĚLKU ULCZENÍ ZKRACOVAT ODŘEZEM DIAMANTOVÝM KOTČÍČEM.







REKAPITULACE STAVBY

22_08_11_310

Stavba: Stavební úpravy budovy pro sociální služby Karlova čp. 495, Hořice - dodatek 3 (ZL6)

801 19 1
Karlova čp. 495, Hořice

12741
11. 8. 2022

Město Hořice

00271560
CZ00271560

Ateliér Zídka, arch. kancelář, spol. s r.o.

47469218
CZ47469218



47469218
CZ47469218

01.000000

Soupis prací je sestaven s využitím Cenové soustavy ÚRS. Položky, které pochází z této cenové soustavy, jsou ve sloupci 'Cenová soustava' označeny popisem 'CS ÚRS' a urovní příslušného kalendářního pololetí. Veškeré další informace vymezující popis a podmínky použití těchto položek z Cenové soustavy, které nejsou uvedeny přímo v soupisu prací, jsou neomezeně dálkově k dispozici na webu podmínky.urs.cz.

Cena bez DPH

366 834,58

01.000000	01.000000	01.000000	01.000000	01.000000
01.000000	01.000000	01.000000	01.000000	01.000000
01.000000	01.000000	01.000000	01.000000	01.000000

Cena s DPH

v

CZK

443 869,84



REKAPITULACE OBJEKTŮ STAVBY A SOUPISŮ PRACÍ

22_08_11_310

Stavba: Stavební úpravy budovy pro sociální služby Karlova čp. 495, Hořice - dodatek 3 (ZL6)

Karlova čp. 495, Hořice

11. 8. 2022

Město Hořice

Ateliér Zidka. arch.
kancelář spol. s r.o.



Kód	Popis	Cena bez DPH [CZK]	Cena s DPH [CZK]	Typ
Náklady stavby celkem		366 834,58	443 869,84	
Změna č. 6	Demolice kleneb	366 834 58	443 869,84	STA
1-1-A2-D.1.01(2)	ZVP - HLAVNÍ - SO 02 - ÚPRAVY - STAVEBNÍ - ODPOČTY	-292 900 43	-354 409,52	Soupis
2-1-A1-D.1.0	ZVP - HLAVNÍ - SO 01 - DEMOLICE - STAVEBNÍ - PŘÍPOČTY	73 889 35	89 406,11	Soupis
3-1-A2-D.1.01(2)	ZVP - HLAVNÍ - SO 02 - ÚPRAVY - STAVEBNÍ - PŘÍPOČTY	550 560 36	666 178,04	Soupis
4-1-A2-D.1.04	ZVP - HLAVNÍ - SO 02 - ÚPRAVY - ZTI - ODPOČTY	-4 421 30	-5 349,77	Soupis
5-1-A2-D.1.04	ZVP - HLAVNÍ - SO 02 - ÚPRAVY - ZTI - PŘÍPOČTY	10 906 00	13 196,26	Soupis
6-3-A2-D.1.01(2)	NVP - SO 02 - ÚPRAVY - STAVEBNÍ - PŘÍPOČTY	34 956 60	42 297,49	Soupis
7-3-A2-D.1.04	NVP - SO 02 - ÚPRAVY - ZTI - ODPOČTY	-6 156 00	-7 448 76	Soupis



KRYCÍ LIST SOUPISU PRACÍ

1-1-A2-D.1.01(2) - ZVP - HLAVNÍ - SO 02 - ÚPRAVY - STAVEBNÍ - ODPOČTY

Objekt	801 19 1	Datum	11. 8. 2022
Adresa	Karlova čp. 495, Hořice	Objekt	00271560
Objednatel	Město Hořice	Objekt	CZ00271560
Projektant	Ateliér Zídka, arch. kancelář, spol. s r.o.	Objekt	0
Objednatel		Objekt	0
Projektant		Objekt	47469218
Objednatel		Objekt	CZ47469218
Projektant		Objekt	47469218
Objednatel		Objekt	CZ47469218

Cena bez DPH

-292 900,43

Cena s DPH

v CZK

-354 409,52



REKAPITULACE ČLENĚNÍ SOUPISU PRACÍ

1-1-A2-D.1.01(2) - ZVP - HLAVNÍ - SO 02 - ÚPRAVY - STAVEBNÍ - ODPOČTY

Adresa: Karlova čp. 495, Hořice

Datum: 11. 8. 2022

Objednatel: Město Hořice

Projektant: Ateliér Zídka, arch.
kancelář, spol. s r.o.

Projektant:

Projektant:

Kód dílu - Popis

Cena celkem [CZK]

Náklady stavby celkem

-292 900,43

HSV - Práce a dodávky HSV

-292 900,43

6 - Úpravy povrchů, podlahy a osazování výplní

-138 820,07

9 - Ostatní konstrukce a práce, bourání

-122 179,69

997 - Přesun sutě

-1 621,36

998 - Přesun hmot

-30 279,31



SOUPIS PRACÍ

1-1-A2-D.1.01(2) - ZVP - HLAVNÍ - SO 02 - ÚPRAVY - STAVEBNÍ - ODPOČTY

Karlova čp. 495 Hořice

11. 8. 2022

Město Hořice

Ateliér Zídka arch
kancelář spol. s r.o.



PC Typ	Kód	Popis	MJ	Množství	J.cena [CZK]	Cena celkem [CZK]	Cenová soustava
Náklady soupisu celkem						-292 900,43	
D	HSV	Práce a dodávky HSV				-292 900 43	
C	6	Úpravy povrchu podlahy a osazování výplní				-138 820 07	
225	K 631341135	Mazanina z lehkého keramického betonu tl. přes 120 do 240 mm tř. LC 25/28 https://podminky.urs.cz/tem/CS_URS_2022_02/9851341135 nabetonávka klenob nad 1 m ² podle místnosti (průřez v délce) m ² 2,08 09 10 11 31 16 m ² 2,28 35 3 Součet 66 46 11 - Přepočtené koeficientem množství	m3	-27 012	5 139 20	-138 820,07 CS ÚRS 2022 02	
D	9	Ostatní konstrukce a práce bourání				-122 179,69	
291	K 978023411	Vyškrabání cementové malty ze spár zdíva cihelného mimo komínového https://podminky.urs.cz/tem/CS_URS_2022_02/978023411 D2 27 - klenby žnp m ² 2,08 09 10 11 31 16 m ² 2,28 35 3 Součet 66 46 11 - Přepočtené koeficientem množství	m2	-66 460	213 80	-14 209,15 CS ÚRS 2022 02	
292	K 985131111	Očištění ploch stěn, rubu klenob a podlah tlakovou vodou https://podminky.urs.cz/tem/CS_URS_2022_02/985131111 D2 27 m ² 2,08 09 10 11 31 16 m ² 2,28 35 3 Součet 66 46 11 - Přepočtené koeficientem množství	m2	-66 460	76 00	-5 050,96 CS ÚRS 2022 02	
293	K 985131311	Očištění ploch stěn, rubu klenob a podlah ruční dočištění ocelovými kartáči https://podminky.urs.cz/tem/CS_URS_2022_02/985131311 D2 27 m ² 2,08 09 10 11 31 16 m ² 2,28 35 3 Součet 66 46 11 - Přepočtené koeficientem množství	m2	-66 460	171 00	-11 364,66 CS ÚRS 2022 02	
294	K 985132111	Očištění ploch líce klenob a podhledů tlakovou vodou https://podminky.urs.cz/tem/CS_URS_2022_02/985132111 D1 27 m ² 1 10 31 16 m ² 1 24 25 6 3+3 3 Součet 40 76 11 - Přepočtené koeficientem množství	m2	-40 760	76 00	-3 097,76 CS ÚRS 2022 02	
295	K 985132311	Očištění ploch líce klenob a podhledů ruční dočištění ocelovými kartáči https://podminky.urs.cz/tem/CS_URS_2022_02/985132311 D1 27 m ² 1 10 31 16 m ² 1 24 25 6 3+3 3 Součet 40 76 11 - Přepočtené koeficientem množství	m2	-40 760	171 00	-6 969,96 CS ÚRS 2022 02	
296	K 985211111	Vyklinování uvolněných kamenů zdiva úlomky kamene, popřípadě cihel délky spáry na 1 m2 upravené plochy do 6 m https://podminky.urs.cz/tem/CS_URS_2022_02/985211111 D2 27 - RUB m ² 2,08 09 10 11 31 16 m ² 2,28 35 3 Mezisoučet D1 27 - LIC m ² 1 10 31 16	m2	-107,220	332,50	-35 650,65 CS ÚRS 2022 02	



PČ	Typ	Kód	Popis	MJ	Množství	J.cena [CZK]	Cena celkem [CZK]	Cenová soustava
			mc 1 24 25 63+3 3		9 600			
			Mezisoučet		40 760			
			Součet		107 220			
			107 220*-1 Přepočtené koeficientem množství		-107 220			
297	K	985231111	Sparování zdiva hloubky do 40 mm aktivovanou maltou délky spary na 1 m ² upravované plochy do 6 m	m ²	-107 220	427 50	-45 836,55	CS ÚRS 2022 02
			https://asdbimstav.us.cz/tem/cz/urs/2022_02/985231111					
			D2 27 - RUB					
			mc 2 08 C9 10 11 31 16		31 160			
			mc 2 28 35 3		35 300			
			Mezisoučet		66 460			
			D1 27 - LIC					
			mc 1 10 31 16		31 160			
			mc 1 24 25 63+3 3		9 600			
			Mezisoučet		40 760			
			Součet		107 220			
			107 220*-1 Přepočtené koeficientem množství		-107 220			
D		997	Přesun sutě				-1 621,36	
324	K	997013112	Vnitrostaveništní doprava sutí a vybouraných hmot vodorovně do 50 m svisle s použitím mechanizace pro budovy a haly výšky přes 6 do 9 m	t	-0 930	737,10	-685,50	CS ÚRS 2022 02
			https://asdbimstav.us.cz/tem/cz/urs/2022_02/997013112					
325	K	997013501	Odvoz sutí a vybouraných hmot na skládku nebo meziskládku se složením, na vzdálenost do 1 km	t	-0 930	298,70	-277,79	CS ÚRS 2022 02
			https://asdbimstav.us.cz/tem/cz/urs/2022_02/997013501					
326	K	997013509	Odvoz sutí a vybouraných hmot na skládku nebo meziskládku se složením, na vzdálenost Příplatek k ceně za každý další i započatý 1 km přes 1 km	t	-9 300	13 00	-120,90	CS ÚRS 2022 02
			https://asdbimstav.us.cz/tem/cz/urs/2022_02/997013509					
			-0 93*10 Přepočtené koeficientem množství		-9 300			
327	K	997013871	Poplatek za uložení stavebního odpadu na recyklační skládce (skládkovné) směsného stavebního a demoličního zatříděného do Katalogu odpadů pod kódem 17 09 04	t	-0 930	577,60	-537,17	CS ÚRS 2022 02
			https://asdbimstav.us.cz/tem/cz/urs/2022_02/997013871					
D		998	Přesun hmot				-30 279,31	
328	K	998011002	Přesun hmot pro budovy občanské výstavby, bydlení, výrobu a služby s nosnou svislou konstrukcí zděnou z cihel, tvárníc nebo kamene vodorovně dopravní vzdálenost do 100 m pro budovy výšky přes 6 do 12 m	t	-57,807	523 80	-30 279,31	CS ÚRS 2022 02
			https://asdbimstav.us.cz/tem/cz/urs/2022_02/998011002					



KRYCÍ LIST SOUPISU PRACÍ

2-1-A1-D.1.0 - ZVP - HLAVNÍ - SO 01 - DEMOLICE - STAVEBNÍ - PŘÍPOČTY

Objekt	801 19 1	Termín	11. 8. 2022
Objekt	Karlova čp. 495, Hořice	Číslo zakázky	00271560
Zašl. v zájmu	Město Hořice	Číslo rozpočtu	CZ00271560
Zhotovitel		Pracovní číslo	0
Projektant		Pracovní číslo	0
Zpracovatel	Ateliér Zídka, arch. kancelář, spol. s r.o.	Pracovní číslo	47469218
Průběh práce		Pracovní číslo	CZ47469218
		Pracovní číslo	47469218
		Pracovní číslo	CZ47469218

Cena bez DPH

73 889,35

Průběh práce	Pracovní číslo	Pracovní číslo	Pracovní číslo
Průběh práce	Pracovní číslo	Pracovní číslo	Pracovní číslo
Průběh práce	Pracovní číslo	Pracovní číslo	Pracovní číslo

Cena s DPH

v CZK

89 406,11



REKAPITULACE ČLENĚNÍ SOUPISU PRACÍ

2-1-A1-D.1.0 - ZVP - HLAVNÍ - SO 01 - DEMOLICE - STAVEBNÍ - PŘÍPOČTY

Adresa: Karlova čp. 495, Hořice

Datum: 11. 8. 2022

Město: Město Hořice

Ateliér Zidka, arch.
kancelář, spol. s r.o.

Objekt: 100

Objekt: 100



Kód dílu - Popis

Cena celkem [CZK]

Náklady stavby celkem

73 889,35

HSV - Práce a dodávky HSV

73 889,35

9 - Ostatní konstrukce a práce, bourání

44 965,16

997 - Přesun sutě

28 924,19



SOUPIS PRACÍ

2-1-A1-D.1.0 - ZVP - HLAVNÍ - SO 01 - DEMOLICE - STAVEBNÍ - PŘÍPOČTY

Karlova čp. 495 Hořice

11. 8. 2022

Město Hořice

Ateliér Zídka arch.
kancelář spol. s r.o.



PČ	Typ	Kód	Popis	MJ	Množství	J.cena [CZK]	Cena celkem [CZK]	Cenová soustava
Náklady soupisu celkem							73 889,35	
D		HSV	Práce a dodávky HSV				73 889,35	
D		9	Ostatní konstrukce a práce - bourání				44 965,16	
32	K	962022391	Bourání zdiva nadzákladového kamenného na maltu vápennou nebo vápencementovou - objemu přes 1 m3	m3	1 914	811,90	1 553,98 CS ÚRS 2022 02	
			https://zodiminy.urs.cz/item/CS_URS_2022_02/962022391 Vybourání plíšků z kamene dle demolic m3: 1,10; 1,01; stěna dovozd: 1,2x plíšk: 0,510; 25; 13; 48; 12 stěna vnitřní krajní - 1x krevize: 0,510; 46; 13; 46 stěna vnitřní krajní - 1x krevize: 0,510; 13; 13; 46 Součet					
41	K	963031432	Bourání cihelných kleneb na maltu vápennou nebo vápencementovou, tl. do 150 mm	m2	62 920	168,40	10 595,73 CS ÚRS 2022 02	
			https://zodiminy.urs.cz/item/CS_URS_2022_02/963031432 Vybourání klenob v navazujícím stavu tíle demolic m3: 1,10; 1,01; 29,74 tíle demolic m3: 1,21; 1,26; 33,18 Součet					
47	K	964072221	Vybourání válcovaných nosníků uložených ve zdivu smíšeném nebo kamenném délky do 4 m, hmotnosti do 20 kg/m	t	0 107	8 842,00	946,09 CS ÚRS 2022 02	
			https://zodiminy.urs.cz/item/CS_URS_2022_02/964072221 Vybourání výzlužného nosníku původních příček tíle demolic m3: 2,06; 2,11; 14,6+0,15+0,15; 21; 9; 0; 0; 1 Součet					
75	K	973022241	Vysekání výklenků nebo kapes ve zdivu z kamene kapes, plochy do 0,10 m2, hl. do 150 mm	kus	37 000	218,60	8 088,20 CS ÚRS 2022 02	
			https://zodiminy.urs.cz/item/CS_URS_2022_02/973022241 otvory pro nové stropní nosníky tíle návrhu nad m3: 1,01; 1,11 tíle návrhu nad m3: 1,06; 13+13 Součet					
76	K	973022251	Vysekání výklenků nebo kapes ve zdivu z kamene kapes, plochy do 0,10 m2, hl. do 300 mm	kus	74 000	297,70	22 029,80 CS ÚRS 2022 02	
			https://zodiminy.urs.cz/item/CS_URS_2022_02/973022251 otvory pro nové stropní nosníky - navýšení otvoru tíle návrhu nad m3: 1,01; 1,12 tíle návrhu nad m3: 1,06; 13+13,2 Součet					
83	K	975121111	Jednořadé podchycení konstrukcí systémovými prvky samostatnými stojkami výšky podepření do 4 m, zatížení do 750 kg/m zřízení	m	6 500	117,30	762,45 CS ÚRS 2022 02	
			https://zodiminy.urs.cz/item/CS_URS_2022_02/975121111 "podchycení přesahu stěny 2. np nad m3: dle demolic: 1,10; 1,6,5 Součet					
900	K	975121112	Jednořadé podchycení konstrukcí systémovými prvky samostatnými stojkami výšky podepření do 4 m, zatížení do 750 kg/m příplatek za první a každý další den použití	m	390 000	1,36	530,40 CS ÚRS 2024 01	
			https://zodiminy.urs.cz/item/CS_URS_2024_01/975121112 6,5*60. Přepočtené koeficientem množství					
901	K	975121113	Jednořadé podchycení konstrukcí systémovými prvky samostatnými stojkami výšky podepření do 4 m, zatížení do 750 kg/m odstranění	m	6 500	70,54	458,51 CS ÚRS 2024 01	
			https://zodiminy.urs.cz/item/CS_URS_2024_01/975121113					
D		997	Přesun sutě				28 924,19	
902	K	997013151	Vnitrostavební doprava suti a vybouraných hmot vodorovně do 50 m s naložením s omezením mechanizace pro budovy a haly výšky do 6 m	t	26 063	673,18	17 545,09 CS ÚRS 2024 01	



PC	Typ	Kód	Popis	MJ	Množství	J.cena [CZK]	Cena celkem [CZK]	Cenová soustava
93	K	997013501	https://odpady.urs.cz/tematika/urs/2015/11/09/0113501 Odvoz sutí a vybouraných hmot na skládku nebo meziskládku se složením, na vzdálenost do 1 km	t	26.063	56,10	1 462,13	CS URS 2022 02
94	K	997013509	https://odpady.urs.cz/tematika/urs/2015/11/09/0113509 Odvoz sutí a vybouraných hmot na skládku nebo meziskládku se složením, na vzdálenost Příplatek k ceně za každý další i započatý 1 km přes 1 km	t	260 630	4 80	1 251,02	CS URS 2022 02
			https://odpady.urs.cz/tematika/urs/2015/11/09/0113509 26 063*10 Přepočtené koeficientem množství		260 630			
95	K	997013871	https://odpady.urs.cz/tematika/urs/2015/11/09/0113871 Poplatek za uložení stavebního odpadu na recyklační skládce (skládkovně) smíšeného stavebního a demoličního zaříděného do Katalogu odpadů pod kódem 17 09 04	t	26.063	332,50	8 665,95	CS URS 2022 02



KRYCÍ LIST SOUPISU PRACÍ

Objekt

3-1-A2-D.1.01(2) - ZVP - HLAVNÍ - SO 02 - ÚPRAVY - STAVEBNÍ - PŘÍPOČTY

Objekt

801 19 1

Objekt

3-1-A2-D.1.01(2) - ZVP - HLAVNÍ - SO 02 - ÚPRAVY - STAVEBNÍ - PŘÍPOČTY

Objekt	801 19 1	Objekt	11. 8. 2022
Objekt	Karlova čp. 495, Hořice	Objekt	00271560
Objekt	Město Hořice	Objekt	CZ00271560
Objekt		Objekt	0
Objekt		Objekt	0
Objekt	Ateliér Zídka, arch. kancelář, spol. s r.o.	Objekt	47469218
Objekt		Objekt	CZ47469218
Objekt		Objekt	47469218
Objekt		Objekt	CZ47469218
Objekt		Objekt	

Cena bez DPH

550 560,36

	Objekt	Objekt	Objekt
Objekt	550 560,36	Objekt	113 617,04
Objekt	0,00	Objekt	0,00

Cena s DPH

v CZK

666 178,04



REKAPITULACE ČLENĚNÍ SOUPISU PRACÍ

3-1-A2-D.1.01(2) - ZVP - HLAVNÍ - SO 02 - ÚPRAVY - STAVEBNÍ - PŘÍPOČTY

Místo: Karlova čp. 495, Hořice

11. 8. 2022

Objednatel: Město Hořice

Ateliér Zídka, arch.
kancelář, spol. s r.o.

Projektant:



Kód dílu - Popis

Cena celkem [CZK]

Náklady stavby celkem

550 560,36

HSV - Práce a dodávky HSV

545 460,43

2 - Zakládání

5 438,96

3 - Svislé a kompletní konstrukce

64 864,79

4 - Vodorovné konstrukce

424 114,07

9 - Ostatní konstrukce a práce, bourání

21 242,82

997 - Přesun sutě

284,18

998 - Přesun hmot

29 515,61

PSV - Práce a dodávky PSV

3 096,53

763 - Konstrukce suché výstavby

3 096,53

HZS - Hodinové zúčtovací sazby

2 003,40



SOUPIS PRACÍ

3-1-A2-D.1.01(2) - ZVP - HLAVNÍ - SO 02 - ÚPRAVY - STAVEBNÍ - PŘÍPOČTY

Kartova čp. 495 Hořice

11. 8. 2022

Město Hořice

Ateliér Zídka, arch.
kancelář, spol. s r.o.
Ing. Jirí Milíčka

PC Typ	Kód	Popis	MJ	Množství	J.cena [CZK]	Cena celkem [CZK]	Cenová soustava
Náklady soupisu celkem						550 560,36	
D	HSV	Práce a dodávky HSV				545 460 43	
D	2	Zakládání				5 438 96	
16	K 274321511	Zakládání z betonu železobetonového (bez výztuže) pasy z betonu bez zvláštních nároků na prostředí tř. C 25/30	m3	1 529	3 557 20	5 438,96 CS ÚRS 2022 02	
		https://podminky.urs.cz/item/Cs-URS-2022-02/3118101					
		Dočlenění základového pasu pod stěnu - revize 6 37*0 21*0 3		1 529			
		Součet		1 529			
D	3	Svislé a kompletní konstrukce				64 864 79	
33	K 310239411	Zazdívká otvorů ve zdivu nadzákladovém cihlami pálenými plochy přes 1 m2 do 4 m2 na maltu cementovou	m3	4 790	5 772 30	27 649,32 CS ÚRS 2022 02	
		https://podminky.urs.cz/item/Cs-URS-2022-02/3118101					
		vyzdívká stěny dle návrhu mě 1 01*1 (0 5)+1 25*0 31*0 22-2 5*0 1)		1 599			
		vyzdívká po vybourané klenbě mě 1 01*1 02 4 26*0 15*0 075*4)		0 192			
		dozdívka pod původním dvířným otvorem 1 01*1 02 1 2*0 3*1*0 075*5)		0 162			
		Mezisoučet		1 953			
		vyzdívká po vybourané klenbě mě 1 02 - revize 1 (6 97*4 75+6 97*4 75*0 15*0 075*8)		2 111			
		Mezisoučet		2 111			
		Dozdívka otvoru dle návrhu mě 1 24*1 21					
		levé ostění 0 15*0 6*12 17*0 25)		0 218			
		pravé ostění 0 35*0 6*12 17*0 25)		0 508			
		Mezisoučet		0 726			
		Součet		4 790			
41	K 311236151	Zdivo jednovrstvé zvukově izolační z cihel děrovaných spojených na pero a drážku na maltu cementovou M10, pevnost cihel přes P15 do P20, tl. zdiva 300 mm	m2	10 710	2 880 50	30 850,16 CS ÚRS 2022 02	
		https://podminky.urs.cz/item/Cs-URS-2022-02/3118101					
		vyzdívká stěny dle návrhu mě 1 03 (2 51+1 25)*(2 0+0,25)		10 710			
		Součet		10 710			
900	K 389381001	Dobetonování prefabrikovaných konstrukcí	m3	0 835	7 623 12	6 365,31 CS ÚRS 2024 01	
		https://podminky.urs.cz/item/Cs-URS-2024-01/389381001					
		Dopechování spáry mezi zdívkem 0 17*1 02 (3 51+1 25)*(0 05)*3 4*0 1)		0 802			
		aktivace stěny žhp 1 01, 1 02 6 5*0 1*0 05		0 033			
		Součet		0 835			
D	4	Vodorovné konstrukce				424 114 07	
116	K 411168366	Stropy keramické z cihelných stropních víček MIAKO a keramobetonových nosníků včetně zmonolitnění konstrukce z betonu C 20/25 a svařované sítě oň osové vzdálenosti nosníků 52,5 cm, z víček výšky 19 cm (MIAKO 19/62,5), tloušťky stropní konstrukce 25 cm, z nosníků délky přes 6 do 7 m	m2	50,064	2 893,60	144 865,19 CS ÚRS 2022 02	
		https://podminky.urs.cz/item/Cs-URS-2022-02/411168366					
		nove stropy - dle návrhu					
		mě 1 01*1 4 75*6 85*1 05		34 236			
		mě 1 26 1 36*6 97*1 01 1 05		36 593			
		Mezisoučet		70 829			
		odpočet žeber 14 856		-14 856			
		Mezisoučet		-14 856			
		odpočet dobetonávky stropu dle návrhu					
		mě 1 01*1 4 75*6 85*1 05		-3 559			
		mě 1 26 1 36*6 97*1 01 1 05		-1 310			
		Mezisoučet		-5 909			



PČ	Typ	Kód	Popis	MJ	Množství	J.cena [CZK]	Cena celkem [CZK]	Cenová soustava
118	K	411168570	<p>Zlužující příčné žebro (skrytý pruvlak) pro keramické stropy z cihelných stropních vloček MIAKO z betonu železového C 16/20 včetně výztuže při osové vzdálenosti nosníků 62,5 cm, tloušťka stropní konstrukce 25 cm, z nosníku délky přes 6 do 7 m</p> <p>https://podminky.urs.cz/tem/C5_URS_2022_02/411168570 včetně zepření stropu - dle návrhu</p> <p>mč 1 01 16 25*6 35*10 31*105 4 316 mč 1 01 - u nosníku 4 76*10 31*105 2 399 mč 1 26 1 36 16 97*6 97*10 31*105 4 391 mč 1 26 1 36 - u nosníku 5 01*10 31*105 3 130 Součet 14 856</p>	m2	14 856	2 981,20	44 288,71 CS ÚRS 2022 02	
119	K	411321414	<p>Stropy z betonu železového (bez výztuže) stropů deskových, plochých střech, desek balkonových, desek hřibových stropů včetně hlavic hřibových sloupů tř. C 25/30</p> <p>https://podminky.urs.cz/tem/C5_URS_2022_02/411321414 dobetonávky stropu - dle návrhu</p> <p>mč 1 01 4 76*10 26*10 36*10*105 0 1600 mč 1 26 1 26 16 21*10 25*10 32*10*105 2 579 ostatní dobetonávka - rezeze 2 0 2 001 Součet 3 478</p>	m3	3 478	3 842,40	13 363,87 CS ÚRS 2022 02	
121	K	411351011	<p>Bednění stropních konstrukcí - bez podpěrné konstrukce desek tloušťky stropní desky přes 5 do 25 cm zřízení</p> <p>https://podminky.urs.cz/tem/C5_URS_2022_02/411351011 nové stropy MIAKO - dle návrhu</p> <p>mč 1 01 4 42*6 52 38 813 mč 1 26 1 36 16 97*4 76 33 177 Součet 61 995</p>	m2	61 995	551,50	34 190,24 CS ÚRS 2022 02	
122	K	411351012	<p>Bednění stropních konstrukcí - bez podpěrné konstrukce desek tloušťky stropní desky přes 5 do 25 cm odstranění</p> <p>https://podminky.urs.cz/tem/C5_URS_2022_02/411351012</p>	m2	61 995	134,30	8 325,93 CS ÚRS 2022 02	
123	K	411353103	<p>Bednění stropních konstrukcí - bez podpěrné konstrukce kleneb poloměru přes 1000 mm tvaru vrchlíku, tloušťky klenby přes 5 do 25 cm zřízení</p> <p>https://podminky.urs.cz/tem/C5_URS_2022_02/411353103 bourané klenby - dle návrhu</p> <p>mč 1 26 1 36 16 97*4 76 33 177 Mezisoučet 33 177 zajištění sanovaných kleneb - dle návrhu</p> <p>mč 1 24 1 25 2 95*5 68 16 766 mč 1 25 1 25 2 95*5 2 18 290 Mezisoučet 35 046 Součet 68 223</p>	m2	68 223	1 078,80	73 598,97 CS ÚRS 2022 02	
124	K	411353104	<p>Bednění stropních konstrukcí - bez podpěrné konstrukce kleneb poloměru přes 1000 mm tvaru vrchlíku, tloušťky klenby přes 5 do 25 cm odstranění</p> <p>https://podminky.urs.cz/tem/C5_URS_2022_02/411353104</p>	m2	68 223	171,50	11 700,24 CS ÚRS 2022 02	
128	K	411354311	<p>Podpěrná konstrukce stropů - desek, kleneb a skořepin výška podepření do 4 m tloušťka stropu přes 5 do 15 cm zřízení</p> <p>https://podminky.urs.cz/tem/C5_URS_2022_02/411354311</p>	m2	61,995	178,20	11 047,51 CS ÚRS 2022 02	
129	K	411354312	<p>Podpěrná konstrukce stropů - desek, kleneb a skořepin výška podepření do 4 m tloušťka stropu přes 5 do 15 cm odstranění</p> <p>https://podminky.urs.cz/tem/C5_URS_2022_02/411354312</p>	m2	61 995	51,60	3 198,94 CS ÚRS 2022 02	
130	K	411354313	<p>Podpěrná konstrukce stropů - desek, kleneb a skořepin výška podepření do 4 m tloušťka stropu přes 15 do 25 cm zřízení</p> <p>https://podminky.urs.cz/tem/C5_URS_2022_02/411354313</p>	m2	68 223	203,90	13 910,67 CS ÚRS 2022 02	
131	K	411354314	<p>Podpěrná konstrukce stropů - desek, kleneb a skořepin výška podepření do 4 m tloušťka stropu přes 15 do 25 cm odstranění</p> <p>https://podminky.urs.cz/tem/C5_URS_2022_02/411354314</p>	m2	68 223	62,40	4 257,12 CS ÚRS 2022 02	
134	K	411361821	<p>Výztuž stropů prostě uložených: vetknutých, spojitých, deskových, trámových (železových, kazetových), s keramickými a jinými vločkami, konsolových nebo balkonových, hřibových včetně hlavic hřibových sloupů, plochých střech a pro zavešení železobetonových podhledů z betonářské oceli 10 505 (R) nebo BSt 500</p> <p>https://podminky.urs.cz/tem/C5_URS_2022_02/411361821 výškové žebro stropu - dle návrhu - dle stupně výztužení 150 kg/m3</p> <p>mč 1 01 16 25*6 25*10 31*105 0 119 mč 1 01 - u nosníku 4 76*10 31*105 0 090 mč 1 26 1 36 16 97*6 97*10 31*105 0 132 mč 1 26 1 36 - u nosníku 5 01*10 31*105 0 056 Mezisoučet 0 446</p>	t	0,735	49 817,50	36 615,86 CS ÚRS 2022 02	



PČ	Typ	Kód	Popis	MJ	Množství	J.cena [CZK]	Cena celkem [CZK]	Cenová soustava
			betonářky, sítě, ocelová výztuž, ocelové výztuže 4,0000 m ² , 1,00 x 1,70 x 0,10 - 16/201 - 0,10 m ² , 1,25 x 1,25 x 0,10 - 16/201 - 0,10 Mezisoučet Součet 0,0000 1 Práce včetně zabetonování 0,0000					
138	K	413941123	Osazování ocelových válcovaných nosníků ve stropěch I nebo IE nebo U nebo UE nebo U Č. 14 až 22 nebo výšky přes 120 do 220 mm https://zodpiminy.urs.cz/item/3_URS_2022_02/413941123 Dobíjení stropní nosníky pod SDK příčky - dle 130 množství 13,8 kg/m m ² , 1,00 x 1,70 x 0,10 - 16/201 - 0,10 m ² , 1,25 x 1,25 x 0,10 - 16/201 - 0,10 Mezisoučet smykové příložky k podporám nosníků - PCD - L 50/60/6 dle 600 mm - hmot. 5,42 kg/m m ² , 1,00 x 1,70 x 0,10 - 16/201 - 0,10 m ² , 1,25 x 1,25 x 0,10 - 16/201 - 0,10 Mezisoučet Součet	t	0,355	15 817,50	5 615,21	CS ÚRS 2022 02
139	M	13010722	ocel profilová jakost S235JR (11 375) průřez I (IPN) 200 0,3651 15 Prácesně koeficientem množství	t	0,408	36 860,00	15 038,88	CS ÚRS 2022 02
143	K	417321515	Ztužující pásy a věnce z betonu železového (bez výztuže) tř. C 25/30 https://zodpiminy.urs.cz/item/3_URS_2022_02/417321515 ZB věnců nad dozdívkou stěny dle návrhu m ² 1,00 x 6,50 x 0,25 - 16/201 - 0,25 Součet	m3	0,520	4 087,90	2 125,71	CS ÚRS 2022 02
144	K	417351115	Bednění bočnic ztužujících pásů a věnců včetně vzpěr zřízení https://zodpiminy.urs.cz/item/3_URS_2022_02/417351115 ZB věnců nad dozdívkou stěny dle návrhu m ² 1,00 x 6,50 x 0,25 Součet	m2	1,950	580,10	1 131,20	CS ÚRS 2022 02
145	K	417351116	Bednění bočnic ztužujících pásů a věnců včetně vzpěr odstranění https://zodpiminy.urs.cz/item/3_URS_2022_02/417351116	m2	1,950	101,30	197,54	CS ÚRS 2022 02
147	K	417362021	Výztuž ztužujících pásů a věnců ze svařovaných sítí z drátu typu KAR1 https://zodpiminy.urs.cz/item/3_URS_2022_02/417362021 výztuž ze sítě 5/100 x 5/100 - hmotnost 4,44 kg/m ² ZB věnců nad dozdívkou stěny dle návrhu m ² 1,00 x 6,50 x 0,25 - 16/201 - 0,25 Součet	t	0,014	45 877,40	642,28	CS ÚRS 2022 02
D	9		Ostatní konstrukce a práce bourání				21 242,82	
282	K	974029165	Vysekání rýh ve zdivu kamenném do hl. 150 mm a šířky do 200 mm https://zodpiminy.urs.cz/item/3_URS_2022_02/974029165 Dražka v obvodové stěně pro ZTI - m ² 2,02 x 2,15 Součet	m	2,150	574,80	1 235,82	CS ÚRS 2022 02
303	K	985441112	Přídavná šroubovitá nerezová výztuž pro sanaci trhlin v drážce včetně vyřezování a zalití kotvení maltou v cihelném nebo kamenném zdivu hloubky do 70 mm 1 táhlo průměru 6 mm https://zodpiminy.urs.cz/item/3_URS_2022_02/985441112 zajištění sanovaných kleneb - dle návrhu m ² , 1,24 x 1,25 x 0,10 m ² , 1,25 x 1,00 Součet	m	12,000	741,00	8 892,00	CS ÚRS 2022 02
312	K	985564212	Kotvičky pro výztuž stříkaného betonu z betonářské oceli do chemické malty, hloubky kotvení do 200 mm, průměru přes 6 do 8 mm https://zodpiminy.urs.cz/item/3_URS_2022_02/985564212 kotvení rámu pro beton m ² 1,00 x 4,2 Součet	kus	6,000	123,50	741,00	CS ÚRS 2022 02
314	K	985564224	Kotvičky pro výztuž stříkaného betonu z betonářské oceli do chemické malty, hloubky kotvení přes 200 do 400 mm, průměru přes 10 do 16 mm https://zodpiminy.urs.cz/item/3_URS_2022_02/985564224 Aktivace stávajících pilů v m ² 1,00 x 2 x R16 po v= 500 mm 2*4/2 5/0 5+1; Mezisoučet Aktivace dozdívkou otvoru dle návrhu, m ² 1,24/1 21 - 3x R16 po v= 500 mm "levé a pravé ostění" 3*1*0,5*0 5+1 Mezisoučet Součet	kus	84,000	123,50	10 374,00	CS ÚRS 2022 02
D	997		Přesun sutě				284,18	



PČ	Typ	Kód	Popis	MJ	Množství	J.cena [CZK]	Cena celkem [CZK]	Cenová soustava
324	K	997013112	Vnitrostaveništní doprava sutí a vybouraných hmot vodorovně do 50 m svísele s použitím mechanizace pro budovy a haly výšky přes 6 do 9 m https://podminky.urs.cz/tem/CS_URS_2022_02/997013112	t	0.163	737.10	120,15 CS ÚRS 2022 02	
325	K	997013501	Odvoz sutí a vybouraných hmot na skládku nebo meziskládku se složením, na vzdálenost do 1 km https://podminky.urs.cz/tem/CS_URS_2022_02/997013501	t	0.163	298.70	48,69 CS ÚRS 2022 02	
326	K	997013509	Odvoz sutí a vybouraných hmot na skládku nebo meziskládku se složením, na vzdálenost Příplatek k ceně za každý další i započatý 1 km přes 1 km https://podminky.urs.cz/tem/CS_URS_2022_02/997013509 0.163100 Frekvence koeficientem množství 0.820	t	1.630	13.00	21,19 CS ÚRS 2022 02	
327	K	997013871	Poplatek za uložení stavebního odpadu na recyklační skládce (skládkovně) smíšeného stavebního a demoličního zatříděného do Katalogu odpadu pod kódem 17.09.04 https://podminky.urs.cz/tem/CS_URS_2022_02/997013871	t	0.163	577.60	94,15 CS ÚRS 2022 02	
D		998	Přesun hmot				29 515.61	
328	K	998011002	Přesun hmot pro budovy občanské výstavby, bydlení, výrobu a služby s nosnou svíslou konstrukcí zděnou z cihel tvárníc nebo kamene vodorovná dopravní vzdálenost do 100 m pro budovy výšky přes 6 do 12 m https://podminky.urs.cz/tem/CS_URS_2022_02/998011002	t	56.349	523.80	29 515,61 CS ÚRS 2022 02	
D	PSV		Práce a dodávky PSV				3 096.53	
D		763	Konstrukce suché výstavby				3 096.53	
461	K	763121467	Stěna přesazená ze sádkartonových desek s nosnou konstrukcí z ocelových profilů CW, UW dvojitě opláštěná deskami protipožárními impregnovanými DFH2 tl. 2 x 12.5 mm s izolací EI 45, stěna tl. 125 mm, profil 100 https://podminky.urs.cz/tem/CS_URS_2022_02/763121467 Doplnění opláštění předstěny geberitu mc. 1.631 (C 15+1.2+0.15) (1.5+1.2+0.15) Součet	m2	2.430	807.50	1 962,23 CS ÚRS 2022 02	
465	K	763131431	Podhled ze sádkartonových desek dvouvrstvá zavěšená spodní konstrukce z ocelových profilů CD, UD jednoduše opláštěná deskou protipožární DF, tl. 12.5 mm, bez izolace, REI do 90 https://podminky.urs.cz/tem/CS_URS_2022_02/763131431 SDK kaslík v mč 1.26/1.36 1.86 (0.3+0.5) Součet	m2	1.488	660.30	982,53 CS ÚRS 2022 02	
482	K	998763302	Přesun hmot pro konstrukce montované z desek sádkartonových, sádrovláknitých, cementovláknitých nebo cementových stanovený z hmotností přesunovaného materiálu vodorovná dopravní vzdálenost do 50 m v objektech výšky přes 6 do 12 m https://podminky.urs.cz/tem/CS_URS_2022_02/998763302	t	0.090	1 686.30	151,77 CS ÚRS 2022 02	
D	HZS		Hodinové zúčtovací sazby				2 003.40	
901	K	HZS1311	Hodinové zúčtovací sazby profesi HSV provádění konstrukcí omítkář https://podminky.urs.cz/tem/CS_URS_2024_01/HZS1311	hod	5.000	400.68	2 003,40 CS ÚRS 2024 01	



KRYCÍ LIST SOUPISU PRACÍ

4-1-A2-D.1.04 - ZVP - HLAVNÍ - SO 02 - ÚPRAVY - ZTI - ODPOČTY

Objekt	801 19 1	Termín	11. 8. 2022
Místo	Karlova čp. 495, Hořice	Číslo účtu	00271560
Zadávatel	Město Hořice	Číslo účtu	CZ00271560
Účtovatel		Číslo účtu	0
Erigovaný		Číslo účtu	0
Erigovaný	Ateliér Zídka, arch. kancelář, spol. s r.o.	Číslo účtu	47469218
Zpracovatel		Číslo účtu	CZ47469218
Erigovaný		Číslo účtu	47469218
Erigovaný		Číslo účtu	CZ47469218

Cena bez DPH -4 421,30

PH za řadu	401 05	Sazba DPH	21 %
Sazba	0 %	Sazba DPH	0 %

Cena s DPH v CZK -5 349,77



REKAPITULACE ČLENĚNÍ SOUPISU PRACÍ

Titulní list

Pracovní list

Práce

Práce a dodávky PSV

Práce

4-1-A2-D.1.04 - ZVP - HLAVNÍ - SO 02 - ÚPRAVY - ZTI - ODPOČTY

Místo: Karlova čp. 495, Hořice

Datum:

11. 8. 2022

Zadavatel: Město Hořice

Projektant:

Ateliér Zídka, arch.
kancelář, spol. s r.o.

Zhotovitel:

Objekt: 0203



Kód dílu - Popis

Cena celkem [CZK]

Náklady stavby celkem

-4 421,30

PSV - Práce a dodávky PSV

-4 421,30

726 - Zdravotechnika - předstěnové instalace

-4 421,30



SOUPIS PRACÍ

4-1-A2-D.1.04 - ZVP - HLAVNÍ - SO 02 - ÚPRAVY - ZTI - ODPOČTY

Karlova čp. 495. Hořice

11. 8. 2022

Město Hořice

Ateliér Zidka, arch.
kancelář, spol. s r. o.



PC Typ	Kód	Popis	MJ	Množství	J.cena [CZK]	Cena celkem [CZK]	Cenová soustava
Náklady soupisu celkem						-4 421,30	
D	PSV	Práce a dodávky PSV				-4 421,30	
D	726	Zdravotechnika - předstěnové instalace				-4 421,30	
140 K	726111031	Předstěnové instalační systémy pro zazdění do masivních zděných konstrukcí pro závěsné klozety ovládání zepředu - stavební výška 1080 mm	soubor	-1 000	4 421 30	-4 421,30	CS ÚRS 2022 02
		https://podminky.urs.cz/tem/CS_URS_2022_02/72611031					
		Produkt bude certifikován a bude splňovat dvě nejvyšší hodnocení EU Water Label					
		! jedná se o základní položku ocenění!					
		! příplatková položka dle specifikace pd viz neuznatelné náklady!					
		odpočet množství kiczet WCR111		1 000			
		Mezisoučet		1 000			
		Součet		1 000			
		1*-1 Přepočtené koeficientem množství		-1 000			



KRYCÍ LIST SOUPISU PRACÍ

Stavba

Stavební úpravy docela pro sociální služby Karlova čp. 495, Hořice - dotátek 2 a Zúč

Číslo

Zhřena 03 - Číslo práce

Číslo

5-1-A2-D.1.04 - ZVP - HLAVNÍ - SO 02 - ÚPRAVY - ZTI - PŘÍPOČTY

KSC 801 19 1

Město Karlova čp. 495, Hořice

CC-CZ

Datum: 11. 8. 2022

Zaškrtněte!

Město Hořice

IČ 00271560

DIČ CZ00271560

Zhotovitel

IČ 0

DIČ 0

Projektant

Ateliér Zídka, arch. kancelář, spol. s r.o.

IČ 47469218

DIČ CZ47469218

Zpracovatel



IČ 47469218

DIČ CZ47469218

Poznámka

Cena bez DPH

10 906,00

	Základ daně	Sazba daně	Víše daně
DPH základní	10 906 00	21 00%	2 290 26
DPH snížená	0 00	15 00%	0 00

Cena s DPH

v CZK

13 196,26



REKAPITULACE ČLENĚNÍ SOUPISU PRACÍ

5-1-A2-D.1.04 - ZVP - HLAVNÍ - SO 02 - ÚPRAVY - ZTI - PŘÍPOČTY

Místo: Karlova čp. 495, Hořice

11. 8. 2022

Zpracoval: Město Hořice

Ateliér Zídka, arch.
kancelář spol. s r.o.

Zatvrdil:



Kód dílu - Popis

Cena celkem [CZK]

Náklady stavby celkem

10 906,00

PSV - Práce a dodávky PSV

10 906,00

726 - Zdravotechnika - předstěnové instalace

10 906,00



SOUPIS PRACÍ

5-1-A2-D.1.04 - ZVP - HLAVNÍ - SO 02 - ÚPRAVY - ZTI - PŘÍPOČTY

Adresa: Karlova čp. 495 Hořice

Datum: 11. 8. 2022

Město: Město Hořice

Ateliér Zídka, arch.
kancelář, spol. s r.o.

Objekt: ZTI - Přípočty

PČ	Typ	Kód	Popis	MJ	Množství	J.cena [CZK]	Cena celkem [CZK]	Cenová soustava
Náklady soupisu celkem							10 906,00	
	D	PSV	Práce a dodávky PSV				10 906,00	
	D	726	Zdravotechnika - předstěnové instalace				10 906,00	
144	K	726131043	Předstěnové instalační systémy do lehkých stěn s kovovou konstrukcí pro závěsné klozety ovládání zepředu, stavební výšky 1120 mm pro tělesně postižené	soubor	1 000	10 906 00	10 906,00	CS ÚRS 2022 02
			http://www.watermark.cz/tem/CS_URS_2022_02/726131043					
			Produkt bude certifikován a bude splňovat dvě nejvyšší hodnocení EU Water Label					
			"Klozet WiCi1 - doplnění v mč 1 C3" 1		1 000			
			Součet		1 000			



KRYCÍ LIST SOUPISU PRACÍ

Objekt

6-3-A2-D.1.01(2) - NVP - SO 02 - ÚPRAVY - STAVEBNÍ - PŘÍPOČTY

Objekt

801 19 1

Objekt

6-3-A2-D.1.01(2) - NVP - SO 02 - ÚPRAVY - STAVEBNÍ - PŘÍPOČTY

Objekt

801 19 1

Objekt

Karlova čp. 495, Hořice

Objekt

Město Hořice

Objekt

Objekt

Ateliér Zídka, arch. kancelář, spol. s r.o.

Objekt



Objekt

Objekt

Objekt

11. 8. 2022

Objekt

00271560

Objekt

CZ00271560

Objekt

0

Objekt

0

Objekt

47469218

Objekt

CZ47469218

Objekt

47469218

Objekt

CZ47469218

Cena bez DPH

34 956,60

DPH základní

snížena

Objekt

Objekt

Objekt

Objekt

Objekt

Objekt

Objekt

Objekt

Objekt

Cena s DPH

v CZK

42 297,49



REKAPITULACE ČLENĚNÍ SOUPISU PRACÍ

6-3-A2-D.1.01(2) - NVP - SO 02 - ÚPRAVY - STAVEBNÍ - PŘÍPOČTY

Místo: Karlova čp. 495, Hořice

Termín: 11. 8. 2022

Město: Město Hořice

Architekt: Ateliér Zídka, arch.
kancelář, spol. s r.o.

Investor:

Zpracoval:



Kód dílu - Popis

Cena celkem [CZK]

Náklady stavby celkem

34 956,60

HSV - Práce a dodávky HSV

34 956,60

6 - Úpravy povrchů podlahy a osazování výplní

34 740,00

998 - Přesun hmot

216,60



SOUPIS PRACÍ

6-3-A2-D.1.01(2) - NVP - SO 02 - ÚPRAVY - STAVEBNÍ - PŘÍPOČTY

Karlova čp. 495. Hořice

11. 8. 2022

Město Hořice

Ateliér Zídka, arch.
kancelář spol. s r.o.



PC	Typ	Kód	Popis	MJ	Množství	J.cena [CZK]	Cena celkem [CZK]	Cenová soustava
Náklady soupisu celkem							34 956,60	
D	HSV		Práce a dodávky HSV				34 956,60	
D	6		Úpravy povrchů podlahy a osazování výplní				34 740,00	
900	K	622990001-R	Montáž odvětrávací omítkové lišty včetně jejího vyrovnání, podložení a kotvení do zdiva, včetně dodávky rektifikačních plastových podložek a kotevního materiálu	m	54 000	350 00	18 900,00	
			Doplnění lišty v místě podřezávky zdiva - mč dle návrhu					
			"1 10" 1 11 5,9		5 900			
			"1 01" 6,6+6,6		12 200			
			"1 02B" 3 1		3 100			
			"1 37" 11 4+0 45*6		14 100			
			"1 38" 3 1+2 4		5 500			
			"1 59" 1 9+1 3		13 200			
			Součet		54 000			
901	M	55343099-R	Plasová odvětrávací omítková lišta, difusní lišta pro vnitřní použití rozměru 70x14 mm, odstín bílý	m	60 000	264 00	15 840,00	
			54*1 11111 Přepočtené koeficientem množství		60 000			
D	998		Přesun hmot				216 60	
328	K	998011002	Přesun hmot pro budovy občanské výstavby, bydlení, výrobu a služby s nosnou svislou konstrukcí zděnou z cihel, tvárnic nebo kamene vodorovná dopravní vzdálenost do 100 m pro budovy výšky přes 6 do 12 m	t	0 114	1 900,00	216,60 CS ÚRS 2022 02	
			https://podminky.urs.cz/item/CS_vRS_NLP/33/23201/002					



KRYCÍ LIST SOUPISU PRACÍ

Strana


obávková listina pro sociální služby / Karlova čp. 495, Hořice - dodatek 3-ZLF

Objekt

Zřetelová - Dělnické kluby

Soupis

7-3-A2-D.1.04 - NVP - SO 02 - ÚPRAVY - ZTI - ODPOČTY

KSO	801 19 1	CC-CZ	
Místo	Karlova čp. 495, Hořice	Datum:	11. 8. 2022
Zadavatel		IČ	00271560
Město Hořice		DIČ	CZ00271560
Zhotovitel		IČ	0
		DIČ	0
Projektant		IČ	47469218
Ateliér Zídka, arch. kancelář, spol. s r.o.		DIČ	CZ47469218
Zpracovatel		IČ	47469218
		DIČ	CZ47469218
Poznámka			

Cena bez DPH **-6 156,00**

	Základ daně	Sazba daně	Výše daně
DPH základní	-6 156 00	21 00%	-1 292 76
DPH snížená	0 00	15 00%	0 00

Cena s DPH **-7 448,76** **v CZK**



REKAPITULACE ČLENĚNÍ SOUPISU PRACÍ

7-3-A2-D.1.04 - NVP - SO 02 - ÚPRAVY - ZTI - ODPOČTY

Místo: Karlova čp. 495, Hořice

11. 8. 2022

Objekt: Město Hořice

Ateliér Zídka, arch.
kancelář, spol. s r.o.

Objekt číslo:



Kód dílu - Popis

Cena celkem [CZK]

Náklady stavby celkem

-6 156,00

PSV - Práce a dodávky PSV

-6 156,00

726 - Zdravotechnika - předstěnové instalace

-6 156,00



SOUPIS PRACÍ

7-3-A2-D.1.04 - NVP - SO 02 - ÚPRAVY - ZTI - ODPOČTY

Karlova čp. 495, Hořice

11. 8. 2022

Město Hořice

Ateliér Zídka, arch.
kancelář, spol. s r.o.



PČ	Typ	Kód	Popis	MJ	Množství	J.cena [CZK]	Cena celkem [CZK]	Cenová soustava
Náklady soupisu celkem							-6 156,00	
D	PSV		Práce a dodávky PSV				-6 156,00	
D	726		Zdravotechnika - předstěnové instalace				-6 156,00	
141	K	726111031-R1	Příplatek dle specifikace PD k základní položce - Předstěnové instalační systémy pro zazdění do masivních zděných konstrukcí pro závěsné klozety ovládání zepředu, stavební výška 1080 mm	soubor	-1 000	6 156 00	-6 156,00	
			Produkt bude certifikován a bude splňovat dvě nejvyšší hodnocení EU Water Label					
			křiczet A/C11 v mc 1 03' 1			1 000		
			Součet			1,000		
			1'-1: Přepočtené koeficientem množství			-1 000		

