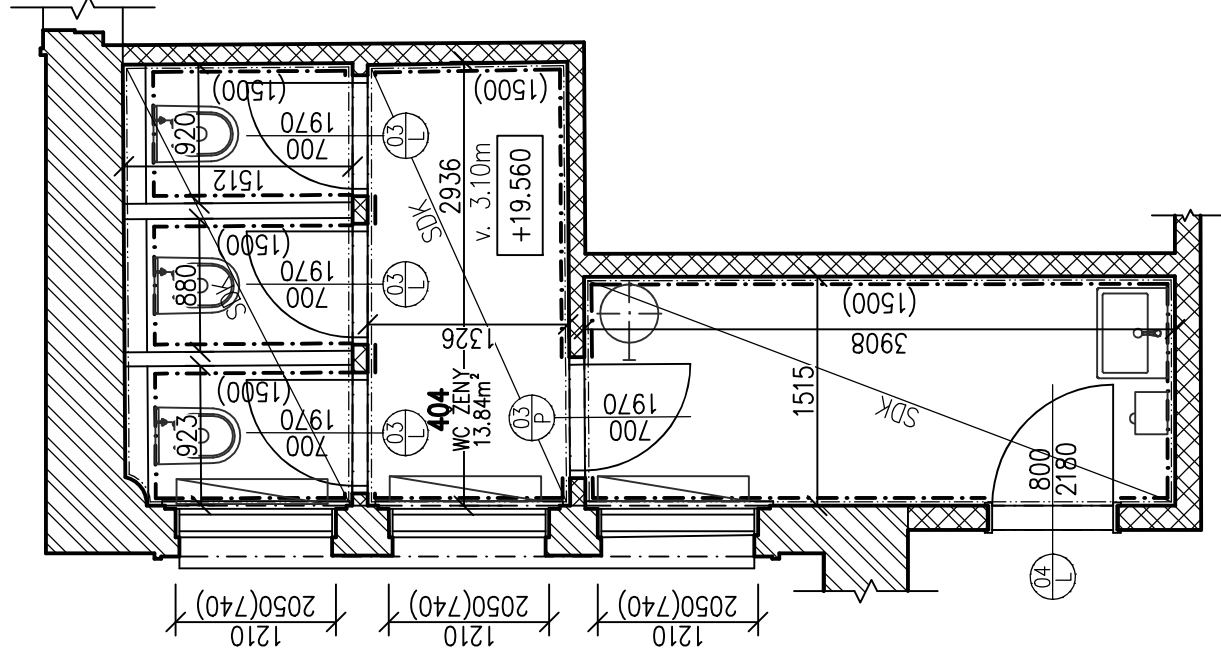


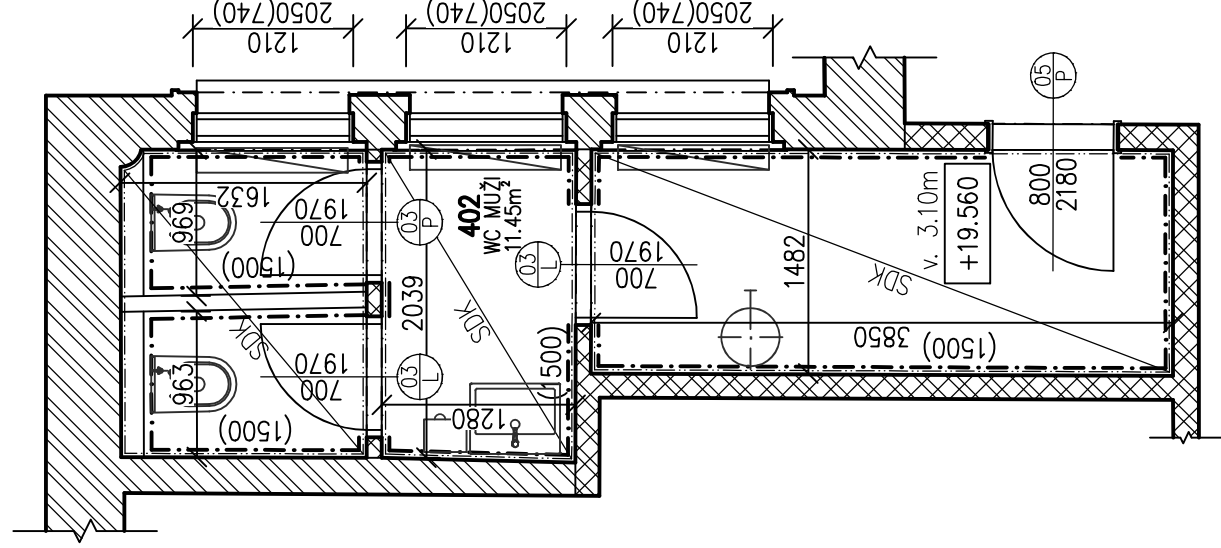
# PŮDORYS TOALET 4.NP

NOVÁ RADNICE – REKONSTRUKCE TOALET 3.NP A 4.NP

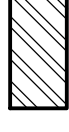
404 WC ŽENY 1:50



402 WC MUŽI 1:50



## LEGENDA MATERIÁLŮ



ZDIVO NOSNÉ CP



PŘÍČKY CP

## Tabulka místností

Číslo	Název	Plocha [m <sup>2</sup> ]	Podlaha	Stěny	Strop
402	WC MUŽI	11,45	KERAMICKÁ DLAŽBA	OMÍTKA	SÁDROKARTON
404	WC ŽENY	13,84	KERAMICKÁ DLAŽBA	OMÍTKA	SÁDROKARTON

Celková plocha [m<sup>2</sup>]: 25,29

## Tabulka dveří

OZNAČENÍ	POPIS	ROZMĚRY [mm]	MATERIÁL	POČET CELKEM	POZNÁMKA
03/L	DVEŘE JEDNOKŘÍDLOVÉ OTOČNÉ LEVÉ	700 x 1970	DŘEVĚNÉ	5	OPRAVA
03/P	DVEŘE JEDNOKŘÍDLOVÉ OTOČNÉ PRAVÉ	800 x 2180	DŘEVĚNÉ	2	
04/L	DVEŘE JEDNOKŘÍDLOVÉ OTOČNÉ LEVÉ	800 x 2180	DŘEVĚNÉ	1	OPRAVA
05/P	DVEŘE JEDNOKŘÍDLOVÉ OTOČNÉ PRAVÉ	800 x 2180	DŘEVĚNÉ	1	STÁVAJÍCÍ

TATO DOKUMENTACE NENAHRAZUJE VÝROBNÍ A DÍLENSKOU DOKUMENTACI. DÍLENSKÁ DOKUMENTACE A DOKUMENTACE SKUTEČNÉHO STAVU BUDE ZPRACOVÁNA DODAVATELEM STAVBY A BUDE PŘEDLOŽENA PROJEKTANTOVI A INVESTOROVÍ K ODSOUHLASENÍ.

Vypracoval	Zodp. projektant	Tech. kontrola
MICHAEL ŠTĚPÁN	MICHAEL ŠTĚPÁN	ING. JIŘÍ JAKOUBĚ

**Michael Štěpán**  
 Rochická 362  
 463 11 Liberec  
 Tel: +420 775 782 896  
 stepanm.m3@gmail.com  
 IČO: 06103065

Obec JABLONEC N. N. [563510]	Kat. území JABLONEC N. N. [655970]	Formát	A3
Investor STATUTÁRNÍ MĚSTO JABLONEC NAD NISOU		Měřítko	1:50
Akce NOVÁ RADNICE REKONSTRUKCE TOALET 3.NP A 4.NP		Datum	1/2024
		Účel	DSP
		Č. zakázky	20230804
		Č. výkresu	D.1.1.2