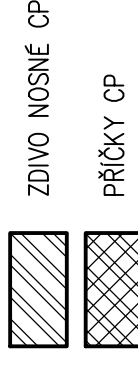


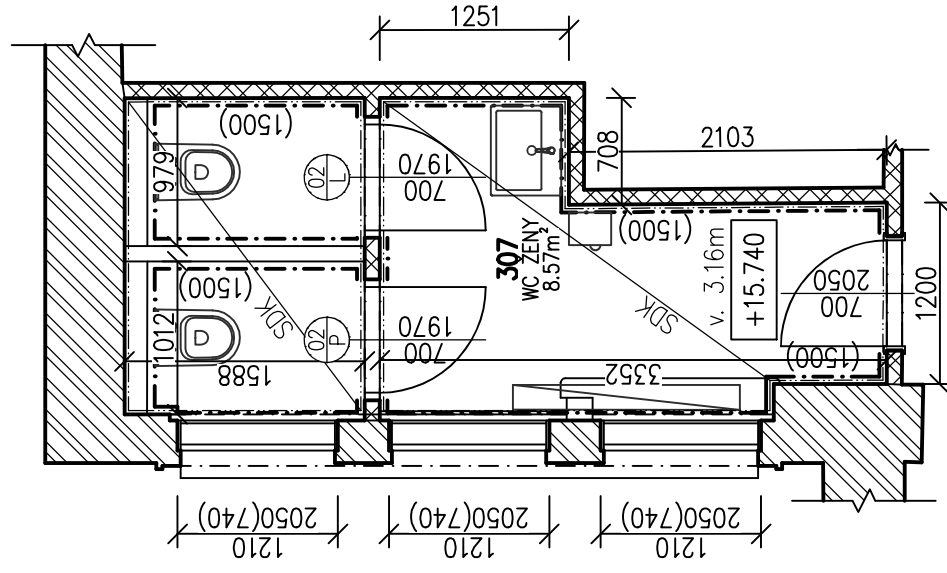
PŮDORYS TOALET 3.NP

NOVÁ RADNICE – REKONSTRUKCE TOALET 3.NP A 4.NP

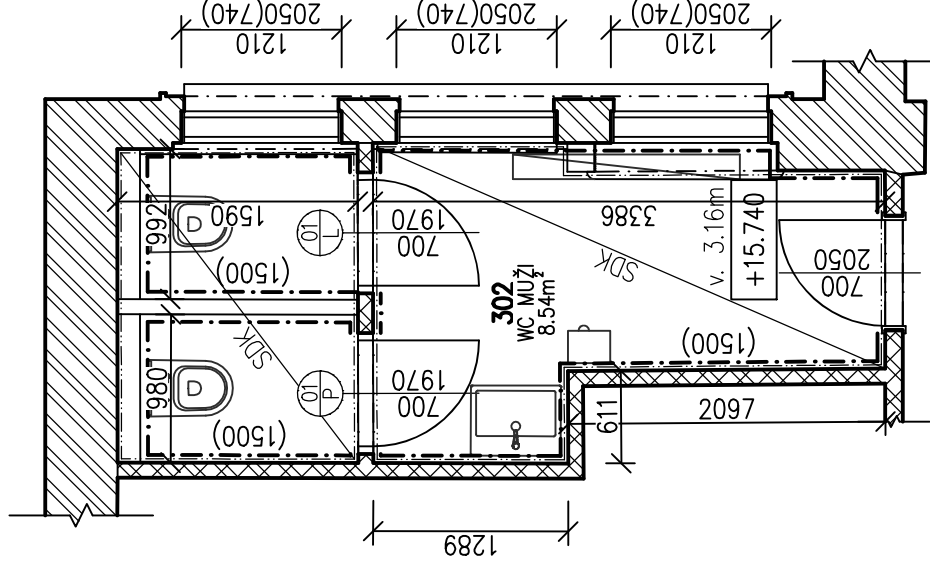
LEGENDA MATERIÁLŮ



307 WC ŽENY 1:50



302 WC MUŽI 1:50



Číslo	Název	Plocha [m ²]	Podlaha	Stěny	Strop
302	WC MUŽI	8,54	KERAMICKÁ DLAŽBA	OMÍTKA	SÁDROKARTON
307	WC ŽENY	8,57	KERAMICKÁ DLAŽBA	OMÍTKA	SÁDROKARTON

Celková plocha [m²]: 17,11

Tabulka dveří

OZNAČENÍ	POPIS	ROZMĚRY [mm]	MATERIÁL	POČET CELKEM	POZNÁMKA
01/L	DVEŘE JEDNOKŘÍDLOVÉ OTOČNÉ LEVÉ	700 x 1970	DŘEVĚNÉ	1	OPRAVA
01/P	DVEŘE JEDNOKŘÍDLOVÉ OTOČNÉ PRAVÉ	700 x 1970	DŘEVĚNÉ	1	NOVÉ
02/L	DVEŘE JEDNOKŘÍDLOVÉ OTOČNÉ LEVÉ	700 x 1970	DŘEVĚNÉ	1	NOVÉ
02/P	DVEŘE JEDNOKŘÍDLOVÉ OTOČNÉ PRAVÉ	700 x 1970	DŘEVĚNÉ	1	NOVÉ

TATO DOKUMENTACE NENAHRAZUJE VÝROBNÍ A DÍLENSKOU DOKUMENTACI. DÍLENSKÁ DOKUMENTACE A DOKUMENTACE SKUTEČNÉHO STAVU BUDE ZPRACOVÁNA DODAVATELEM STAVBY A BUDE PŘEDLOŽENA PROJEKTANTOVI A INVESTOROVÍ K ODSOUHLASENÍ.

Vypracoval	Zodp. projektant	Tech. kontrola
MICHAEL ŠTĚPÁN	MICHAEL ŠTĚPÁN	ING. JIŘÍ JAKOUBĚ

Michael Štěpán
 Rochlická 362
 463 11 Liberec
 Tel: +420 775 782 896
 stepanm.m3@gmail.com
 IČO: 06103065

Obec JABLONEC N. N. [563510]	Kat. území JABLONEC N. N. [655970]
Investor STATUTÁRNÍ MĚSTO JABLONEC NAD NISOU	
Akce NOVÁ RADNICE REKONSTRUKCE TOALET 3.NP A 4.NP	
PŮDORYS TOALET 3.NP	
Formát	A3
Měřítko	1:50
Datum	I/2024
Účel	DSP
Č. zakázky	20230804
Č. výkresu	D.1.1.1