

# SMLOUVA O VÝPŮJČCE

## **Mikrobiologický ústav AV ČR, v. v. i.**

Vídeňská 1083

142 20 Praha 4 - Krč

IČO: 61388971

Zastoupená: Ing. Jiřím Haškem, CSc., ředitelem

Kontaktní osoba: [REDACTED]

e-mail, telefon: [REDACTED]

(dále jen „**půjčitel**“)

a

## **Národní zemědělské muzeum, s. p. o.**

Kostelní 1300/44

170 00 Praha 7

IČO: 75075741

Zastoupené: Ing. Zdeňkem Novákem, generálním ředitelem

Kontaktní osoba: [REDACTED]

e-mail, telefon: [REDACTED]

(dále jen „**vypůjčitel**“)

(půjčitel a vypůjčitel dále společně jako „**smluvní strany**“ nebo jednotlivě jako „**smluvní strana**“)

## **PREAMBULE**

Vzhledem k tomu, že:

1. Půjčitel má ve svém výlučném vlastnictví movitou věc - exponát **Luminarium**, který je vyobrazen v příloze č. 1 této smlouvy (dále jen „**Předmět výpůjčky**“).
2. Předmět výpůjčky byl pro půjčitele zhotoven na objednávku autorem – [REDACTED] nar. [REDACTED], bytem [REDACTED] (dále jen „**Autor**“).
3. Autor s výpůjčkou Předmětu výpůjčky za podmínek uvedených níže souhlasí.

uzavírají smluvní strany tuto smlouvu o výpůjčce:

### **I. Předmět smlouvy**

1. Předmětem této smlouvy je bezúplatná časově omezená výpůjčka Předmětu výpůjčky za účelem jeho vystavení v expozici **Zemědělství Národního zemědělského muzea v Praze** a následné prezentace v sídle vypůjčitele (dále jen „**Účel**“).
2. Předmět výpůjčky půjčitel přenechává vypůjčiteli k bezplatnému dočasnému užívání pouze v souladu s Účelem. Vypůjčitel je oprávněn Předmět výpůjčky užívat pouze způsobem sjednaným touto smlouvou a není oprávněn bez předchozího písemného souhlasu půjčitele Předmět výpůjčky užívat jiným způsobem, za jiným účelem či Předmět výpůjčky přenechat jiné osobě.

### **II. Doba trvání výpůjčky**

1. Výpůjční dobu si smluvní strany sjednávají na 1 rok ode dne účinnosti této smlouvy.

### **III. Předání Předmětu výpůjčky a další podmínky výpůjčky**

1. Předmět výpůjčky byl nainstalován, zapojen a uveden do provozu dne 8. 9. 2023 vlastnoručně Autorem na místo, předem připravené technickými pracovníky vypůjčitele podle instrukcí Autora. Podpisem této smlouvy půjčitel zároveň potvrzuje svůj souhlas s umístěním a způsobem instalace Předmětu výpůjčky. Vypůjčitel podpisem této smlouvy Předmět výpůjčky přebírá.
2. Vypůjčitel se zavazuje Autorovi nebo pracovníkům půjčitele umožnit fyzické převzetí Předmětu výpůjčky v sídle vypůjčitele nejpozději do 14 dnů ode dne skončení doby výpůjčky.
3. O prodloužení doby výpůjčky se vypůjčitel zavazuje písemně požádat půjčitele nejméně šedesát dnů před uplynutím doby výpůjčky. Půjčitel písemně odpoví do patnácti pracovních dnů od obdržení žádosti vypůjčitele, není však povinen prodloužení doby výpůjčky odsouhlasit.
4. Půjčitel má právo požadovat dřívější vrácení Předmětu výpůjčky, má-li k tomu závažný důvod. Za závažný důvod smluvní strany považují nedodržení smluvních nebo zákonných podmínek vypůjčitelem. Vypůjčitel nemá právo Předmět výpůjčky zadržovat a je povinen na takto odůvodněnou žádost půjčiteli umožnit převzetí Předmětu výpůjčky nejpozději do třiceti pracovních dnů od obdržení písemné žádosti půjčitele.
5. V případě, že vypůjčitel bude mít zájem vrátit Předmět výpůjčky půjčiteli před skončením doby výpůjčky, zavazuje se přizpůsobit termín vrácení potřebám půjčitele. V případě, že by předčasné vrácení Předmětu výpůjčky způsobilo půjčiteli obtíže, je vrácení Předmětu výpůjčky podmíněno jeho předchozím písemným souhlasem.
6. Vypůjčitel je povinen vrátit Předmět výpůjčky ve stavu, v jakém jej převzal s přihlédnutím k obvyklému opotřebení. O předání a převzetí Předmětu výpůjčky bude při jeho vrácení pořízen písemný protokol, podepsaný zástupci obou smluvních stran. Protokol slouží mimo jiné jako doklad při případném uplatňování náhrady škod vůči vypůjčiteli.

### **IV. Pojištění Předmětu výpůjčky**

1. Vypůjčitel prohlašuje, že je pojištěn i na věci cizí a na případnou škodu způsobenou Předmětem výpůjčky třetím osobám a potvrzuje, že pojistné podmínky odpovídají pojistné hodnotě Předmětu výpůjčky ve výši nejméně 200 000,- Kč (slovy: dvě stě tisíc korun českých) a kryjí minimálně tyto pojistná rizika.: krádež, poškození, změna a/nebo zničení (včetně působení vyšší moci).

### **V. Povinnosti vypůjčitele**

1. Vypůjčitel prohlašuje, že byl půjčitelem řádně poučen o tom, jakým způsobem má s Předmětem výpůjčky nakládat. Vypůjčitel současně prohlašuje, že je dostatečně organizačně, technicky i personálně vybaven k tomu, aby byl schopen zacházet s Předmětem výpůjčky po celou dobu výpůjčky tak, aby na Předmětu výpůjčky nevznikla škoda a aby nedošlo k porušení podmínek v nakládání s Předmětem výpůjčky dle této smlouvy. Vypůjčitel se zavazuje zacházet s Předmětem výpůjčky po celou dobu výpůjčky s maximální a odbornou péčí a postupovat tak, aby zabránil poškození, změně, zničení nebo ztrátě; zejména je vypůjčitel povinen dbát na řádný dozor a ostrahu Předmětu výpůjčky.
2. Předmět výpůjčky nesmí být nijak upravován a zaměněn. Jakýkoliv zásah do Předmětu výpůjčky je možný pouze na základě předchozího výslovného písemného souhlasu půjčitele.
3. Vypůjčitel není oprávněn použít Předmět výpůjčky jako předmět jakéhokoliv zajištění, včetně zástavního práva.
4. Vypůjčitel se zavazuje hradit veškeré náklady spojené s údržbou Předmětu výpůjčky v době výpůjčky.
5. Vypůjčitel je povinen umožnit půjčiteli prohlídku Předmětu výpůjčky, kdykoliv o to půjčitel požádá.
6. Vypůjčitel dle dohody smluvních stran zajistil před instalací Předmětu výpůjčky na vlastní náklady nákup dvou dotykových obrazovek, jejich umístění a instalaci podle specifikací Autora. Vypůjčitel dále zajistil na těchto obrazovkách prezentaci Předmětu výpůjčky a půjčitele dle obsahu dodaného půjčitelem a dle jeho pokynů.
7. Vypůjčitel označí Předmět výpůjčky jeho skutečným názvem a jménem půjčitele.

### **VI. Povinnosti půjčitele**

1. Půjčitel se zavazuje:
  - a. zmiňovat název vypůjčitele při všech příležitostech, kde bude vlastní iniciativou informovat o vystavení Předmětu výpůjčky u vypůjčitele (tisková zpráva, webové stránky, sociální sítě, YouTube, apod.);

- b. v případě tiskových materiálů uvádět vždy v souvislosti s prezentací vystavení Předmětu výpůjčky u vypůjčitele název vypůjčitele a v případě uvedení loga půjčitele i logo vypůjčitele, a to vždy v podobě a formě vypůjčitelem předem odsouhlasené. Žádost o souhlas bude půjčitelem zasílána na e-mailovou adresu [marketing@nzm.cz](mailto:marketing@nzm.cz), přičemž vypůjčitel je povinen reagovat na každou takto zaslanoou žádost nejpozději do tří pracovních dnů.
  - c. v případě mediálních prezentací půjčitele, při kterých bude natáčení (nahrávání, jiný způsob medializace) probíhat v budově vypůjčitele nebo v souvislosti s Předmětem výpůjčky, zmínit v souvislosti s výstavou také vypůjčitele. O natáčení je půjčitel vždy povinen předem informovat tiskovou mluvčí vypůjčitele: [REDACTED] [REDACTED] tel. [REDACTED], e-mail [REDACTED].
2. Na marketingové, odborné a další akce půjčitele, které se mají konat v prostorách vypůjčitele a v souvislosti s Předmětem výpůjčky a které zároveň nespádají pod ustanovení čl. VI. odst. 1 této smlouvy je zapotřebí předchozí souhlas ředitele pobočky vypůjčitele v Praze.

## VII. Servis a opravy

1. Běžný provozní servis Předmětu výpůjčky (doplňování kapaliny, výměna spotřebního materiálu – diody, světla, atd.) bude provádět na náklady vypůjčitele osobně Autor. Jednou za šest měsíců bude Autor na náklady vypůjčitele provádět preventivní kontrolu Předmětu výpůjčky.
2. V případě technické závady Předmětu výpůjčky se Autor dostaví na vyzvání vypůjčitele bez zbytečného odkladu a provede jeho opravu. Náklady na provedení opravy nese vypůjčitel, vyjma oprav vad, které jsou výrobní vadou Předmětu výpůjčky; tyto výrobní vady hradí půjčitel.
3. Hodinová sazba Autora činí 500 Kč bez DPH / 1 hodina práce, cestovné účtováno nebude.
4. V případě havárie Předmětu výpůjčky vyžadující neodkladné řešení (například trvající únik kapaliny) jsou pracovníci vypůjčitele oprávněni po telefonické dohodě s Autorem Předmět výpůjčky odpojit, sejmut z závěsu a bezpečně uložit.

## VIII. Náhrada škody, sankce, výpověď a odstoupení od smlouvy

1. V případě, že by došlo k jakékoli změně stavu, poškození, zničení nebo ztrátě Předmětu výpůjčky či jeho dílčí části, zavazuje se vypůjčitel bez zbytečného odkladu písemně (i emailem na [prmbu@biomed.cas.cz](mailto:prmbu@biomed.cas.cz)) informovat půjčitele. Při zásadním porušení této povinnosti informovat vzniká půjčiteli nárok vůči vypůjčiteli na zaplacení smluvní pokuty ve výši **5 000,- Kč** (slovy: pět tisíc korun českých). Tato smluvní pokuta se nijak nedotýká případného nároku půjčitele na náhradu škody. Dokud půjčitel nerozhodne o dalším postupu, smí vypůjčitel učinit (na vlastní náklady) nouzová opatření k zachování Předmětu výpůjčky a přiměřená povaze Předmětu výpůjčky a k zabránění dalším hrozícím škodám. O druhu změny nebo stavu poškození pořídí smluvní strany společně dokumentaci (např. fotografie) a sepiší protokol, který vypůjčitel a půjčitel podepíší.
2. Vypůjčitel přebírá odpovědnost podle platných právních předpisů a dle této smlouvy za zánik, ztrátu, poškození anebo snížení hodnoty Předmětu výpůjčky v důsledku poškození během výpůjčky. Vyčíslení škody závisí na charakteru poškození a nákladech na restaurování případně na snížení hodnoty Předmětu výpůjčky. V případě zničení nebo ztráty Předmětu výpůjčky bude za směrodatnou k vyčíslení škody brána pojistná hodnota Předmětu výpůjčky ve výši 200 000,- Kč (slovy: dvě stě tisíc korun českých). Smluvní strany výslovně vylučují použití ustanovení § 2200 občanského zákoníku. Vypůjčitel je povinen nahradit půjčiteli škodu nejpozději do 1 roku od sjednaného termínu vrácení Předmětu výpůjčky.
3. Vypůjčitel se dále zavazuje uhradit půjčiteli rozdíl mezi skutečnou výší škody a výší pojistného plnění v případě, že dojde v době výpůjčky ke škodě, tj. ke znehodnocení, ztrátě či krádeži Předmětu výpůjčky, snížení hodnoty Předmětu výpůjčky v důsledku poškození během výpůjčky, a pokud plnění pojišťovny nepostačí k náhradě vzniklé škody, a to včetně nákladů spojených s uvedením Předmětu výpůjčky do stavu, v jakém byl v době převzetí.
4. Půjčiteli vzniká vůči vypůjčiteli nárok na zaplacení smluvní pokuty ve výši **500,- Kč** (slovy: pět set korun českých) za každé i jiné porušení povinností vyplývajících z této smlouvy, než v případech povinností již smluvní pokutou za porušení sankcionovaných. Nárok na náhradu škody tím zůstává nedotčen.
5. Půjčitel má dále právo odstoupit do této smlouvy při podstatném porušení povinností z této smlouvy vypůjčitelem. Účinky odstoupení v takovém případě nastávají dnem doručení odstoupení vypůjčiteli. Okamžikem doručení odstoupení od smlouvy z těchto důvodů se vypůjčitel zavazuje umožnit fyzické převzetí Předmětu výpůjčky Autorem nebo pracovníky půjčitele.
6. Za podstatné porušení se považuje zejména nedodržení následujících povinností:
  - a. povinnosti vypůjčitele dle čl. V. odst. 1 této smlouvy;

- b. zákaz disponování s Předmětem výpůjčky v rozporu s Účelem bez souhlasu půjčitele;
- c. zákaz přenechání Předmětu výpůjčky k užívání jiné právnické nebo fyzické osobě;
- d. povinnosti vypůjčitele dle čl. VIII. Odst. 1 této smlouvy;
- e. povinnosti vypůjčitele dle čl. V. odst. 5 této smlouvy opakovaně a bez vážného důvodu.

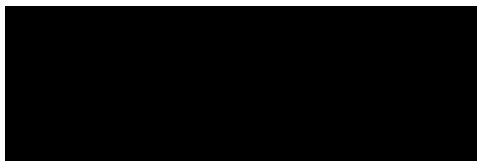
#### **IX. Publikace a propagace Předmětu výpůjčky a půjčitele**

1. Vypůjčitel je povinen propagovat Předmět výpůjčky v souladu s Účelem, přičemž je zároveň při takové propagaci povinen vždy uvádět plný název (jméno) půjčitele tak, jak je uveden v této smlouvě nebo jeho oficiální zkratkou.
2. Vypůjčitel daruje půjčiteli jeden exemplář od každé případné publikace Předmětu výpůjčky.
3. Vypůjčitel se dále zavazuje:
  - a. zmiňovat název půjčitele při všech příležitostech, kde bude vlastní iniciativou informovat o vystavení Předmětu výpůjčky u vypůjčitele (tisková zpráva, webové stránky, sociální sítě, YouTube, apod.);
  - b. v případě tiskových materiálů uvádět vždy v souvislosti s prezentací vystavení Předmětu výpůjčky u vypůjčitele název půjčitele a v případě uvedení loga vypůjčitele i logo půjčitele, a to vždy v podobě a formě půjčitelem předem odsouhlasené. Žádost o souhlas bude vypůjčitelem zasílána na e-mailovou adresu prmbu@biomed.cas.cz, přičemž půjčitel je povinen reagovat na každou takto zaslanou žádost nejpozději do tří pracovních dnů.
  - c. v případě mediálních prezentací vypůjčitele, při kterých bude natáčení (nahrávání, jiný způsob medializace) probíhat v budově vypůjčitele v souvislosti s Předmětem výpůjčky, zmínit v souvislosti s výstavou také půjčitele. O natáčení je vypůjčitel vždy povinen předem informovat kontaktní osobu půjčitele.

#### **X. Závěrečná ustanovení**

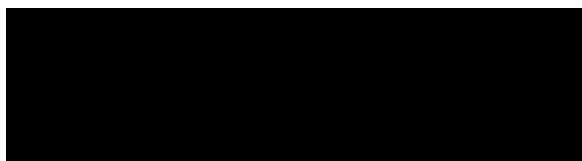
1. Smluvní strany se dohodly, že se tato smlouva uzavírá na dobu určitou s účinností ode dne uveřejnění v registru smluv, a to na dobu trvání výpůjčky.
2. Vypůjčitel výslovně prohlašuje, že souhlasí s uveřejněním plného znění této smlouvy v souladu s ustanoveními zákona č. 340/2015 Sb., o zvláštních podmínkách účinnosti některých smluv, uveřejňování těchto smluv a o registru smluv (zákon o registru smluv), kromě zveřejnění údajů chráněných jinými právními předpisy. Smluvní strany se dohodly, že odpovědnost za uveřejnění smlouvy v registru smluv nese půjčitel.
3. Jakékoliv změny této smlouvy mohou být učiněny pouze na základě písemných vzestupně číslovaných dodatků oboustranně odsouhlasených a podepsaných oběma smluvními stranami.
4. Smluvní strany si výslovně sjednávají zákaz postupování pohledávek z této smlouvy (§ 1881 občanského zákoníku) na třetí osoby a dále zákaz postupování práv a povinností ze smlouvy nebo její části (§ 1895 občanského zákoníku) na třetí osoby.
5. Tato smlouva je vyhotovena elektronicky nebo **ve dvou (2) stejnopisech**, z nichž jeden (1) obdrží půjčitel a jeden (1) vypůjčitel.
6. Tato smlouva se řídí českým právním řádem s vyloučením kolizních norem a k rozhodování sporů z této smlouvy jsou příslušné české soudy podle českého práva.
7. Smluvní strany shodně a výslovně prohlašují, že došlo k dohodě o celém obsahu této smlouvy, a že je jim obsah této smlouvy dobře znám v celém jeho rozsahu s tím, že tato smlouva je projevem jejich vážné, pravé a svobodné vůle. Na důkaz souhlasu připojují oprávnění zástupci smluvních stran své vlastnoruční podpisy.
8. Nedílnou součástí této smlouvy jsou: Příloha č. 1 – Předmět výpůjčky a Příloha č. 2 – Instalace Předmětu výpůjčky.

**V Praze dne viz e-podpis**



Ing. Jiří Hašek, CSc.  
ředitel Mikrobiologického ústavu AV ČR, v. v. i.  
**půjčitel**

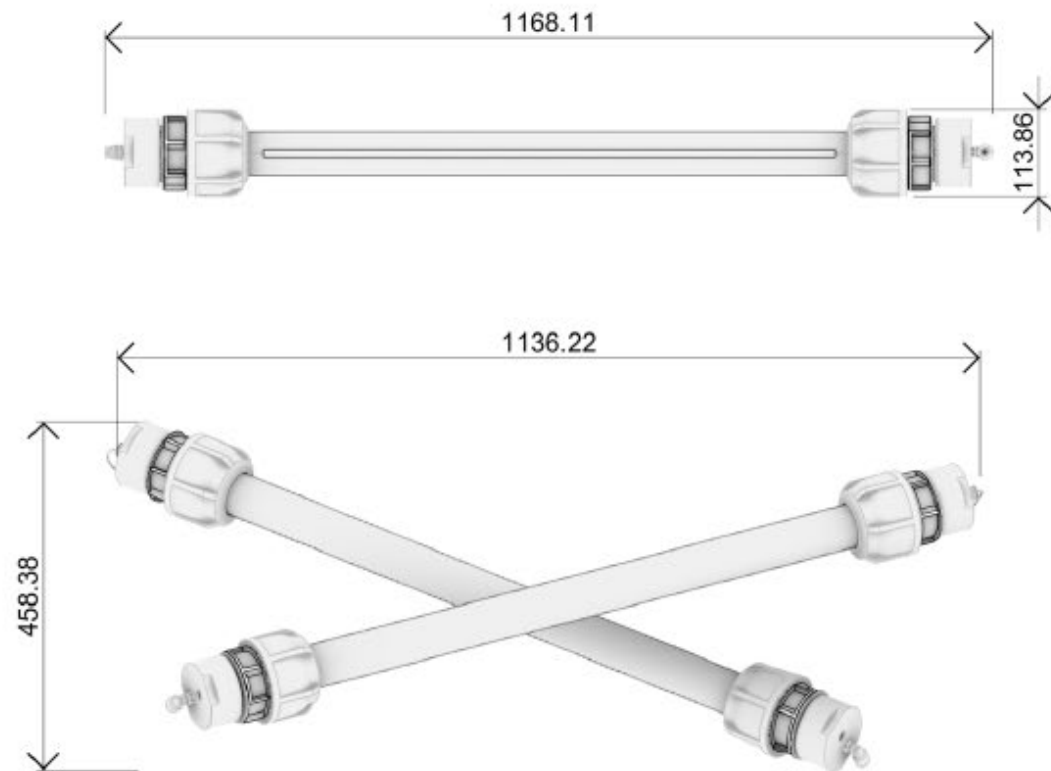
**V Praze dne viz e-podpis**



Ing. Zdeněk Novák  
generální ředitel Národního zemědělského muzea  
**vypůjčitel**

**PŘÍLOHA Č. 1**  
**PŘEDMĚT VÝPŮJČKY**

orientační velikost



PŘÍLOHA Č. 2  
NÁVRH INSTALACE PŘEDMĚTU VÝPŮJČKY



FOTOGRAFIE SKUTEČNÉHO PROVEDENÍ INSTALACE PŘEDMĚTU VÝPŮJČKY

