

Odběratel:



Váš dodavatel tepla

**TEPO s.r.o.**  
**Mostecká 3210**  
**272 01 Kladno**

IČ: 49827065  
 DIČ: CZ49827065  
 Telefon: 725 333 303  
 E-mail: tepo@tepo.cz  
 www.tepo.cz

Tel.:

Dodavatel:

**DRUKOV družstvo**  
**Čejl 487/18**  
**602 00 Brno**

Objednávka č.: OP\_2400030

Forma úhrady: Příkazem

Datum objednávky: 29.01.2024

Sřídisko: 00055

Zakázka

IČ: 00030309

DIČ: CZ00030309

Označení dodávky	Množství	J.cena	Sleva	Cena %DPH	DPH	Kč Celkem
------------------	----------	--------	-------	-----------	-----	-----------

Na základě Vaší nabídky ze dne 29.1.2024 u Vás objednáme dodávku níže specifikovaných tlakových nádob. Podrobná specifikace je uvedena ve Vaší nabídce a technickém výkresu, jež jsou nedílnou součástí této objednávky.

Stojatý ohřivač vody 6300L, topná vložka 12m <sup>2</sup> -Cu-topné medium horkovod, max. dovolený tlak 10/25 bar, max. dovolená teplota 100/200 stC, základní nátěr	2 ks	219 800,00		439 600,00	0%	0,00	439 600,00
Dopravné	1 ks	7 400,00		7 400,00	0%	0,00	7 400,00

Součet položek				447 000,00		0,00	447 000,00
<b>CELKEM K ÚHRADĚ</b>							<b>447 000,00</b>

- Dodat pasport k tlakové nádobě .
- 48 hod před dodáním informovat odběratele o přesném termínu a hodině doručení (M. Kovařík, tel: 774313925).
- Adresa dodání: výměňiková stanice 055 ul. Petra Bezruče p.č.6440/20 Kladno.
- TN dodat podle schváleného technického výkresu.
- Platba na fakturu se splatností 14 dní.

### Daňové doklady (faktury) zasílejte výhradně na email fakturace@tepo.cz

Na faktuře musí být uvedeno číslo naší objednávky.

Pokud je uzavřena rámcová smlouva/dohoda, musí být na faktuře uvedeno i číslo uzavřené rámcové smlouvy/dohody.

Faktura bez uvedených údajů bude vrácena dodavateli.

Vystavil: Michal Kovařík

Schválil:


  
Ing. Petr Schönfeld, Jednatel

OR vedený u Městského soudu v Praze, oddíl C, vložka 33993

Převzal:

Razítko:



**DRUKOV** družstvo  
Cejl 18, 656 56 Brno  
výroba tlakových nádob

TEPO s.r.o.  
Michal Kovařík

VÁŠ DOPIS ZNAČKY      ZE DNE      NAŠE ZNAČKA      BRNO

29.1.2024

Věc: n a b i d k a

Nabízíme Vám dodávku stojatého ohřívače vody typ OVS dle přiloženého výkresu

- Objem 6300 L
- topná vložka 12m<sup>2</sup>-Cu-topné medium horkovod
- max. dovolený tlak 10/25 bar
- max. dovolená teplota 100/200°C
- základní nátěr

Cena: 219.800,-Kč bez DPH

Cena za dopravu : 7.400,-Kč bez DPH

Termín dodání: 6 týdnů.

Platba Fa se splatností 14 dní.

Zika Milan

IČO 00030309

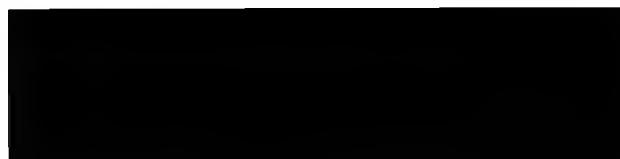
DIČ CZ00030309

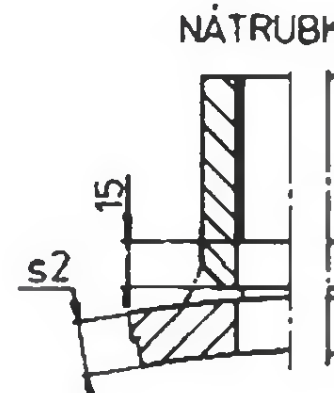
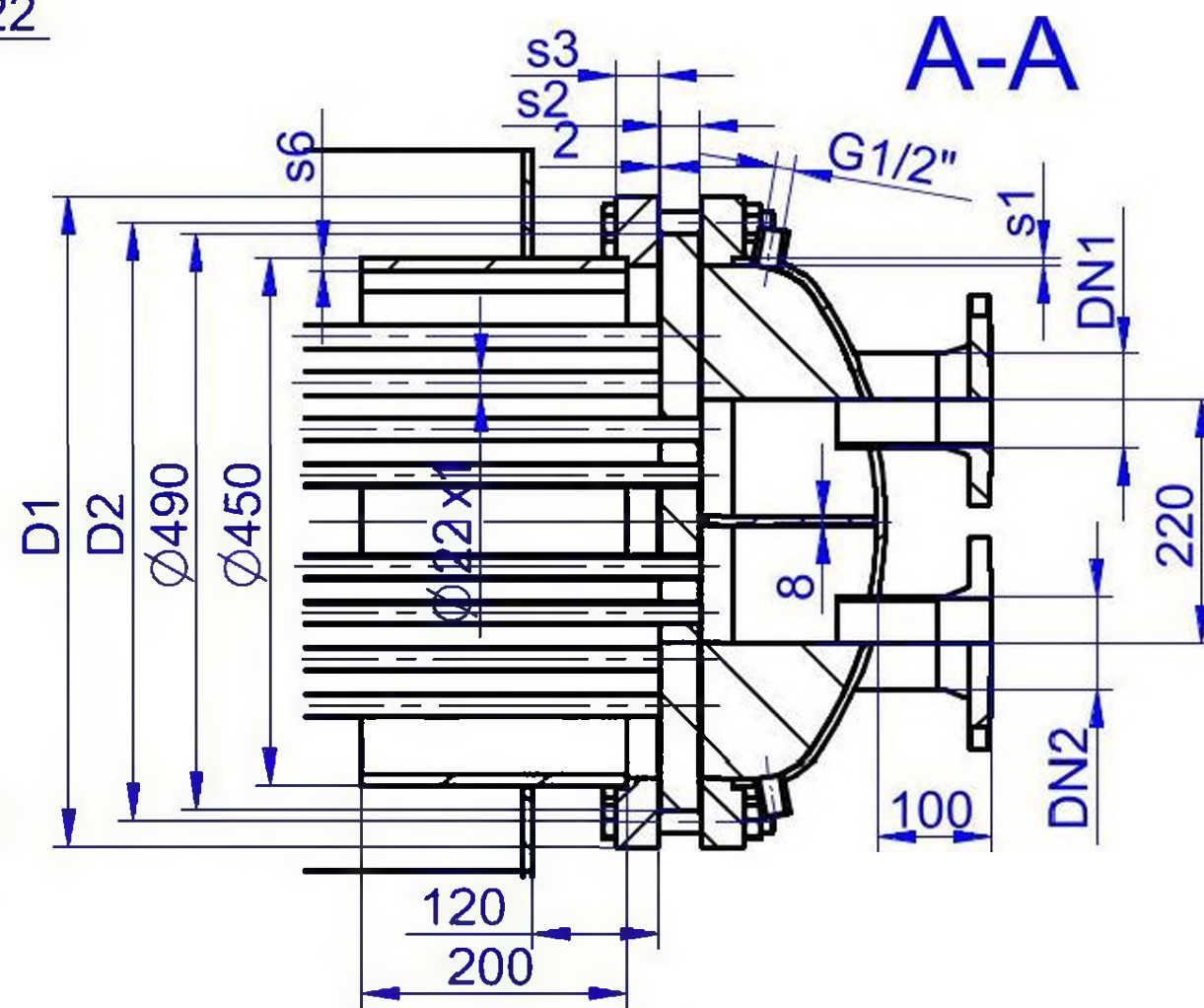
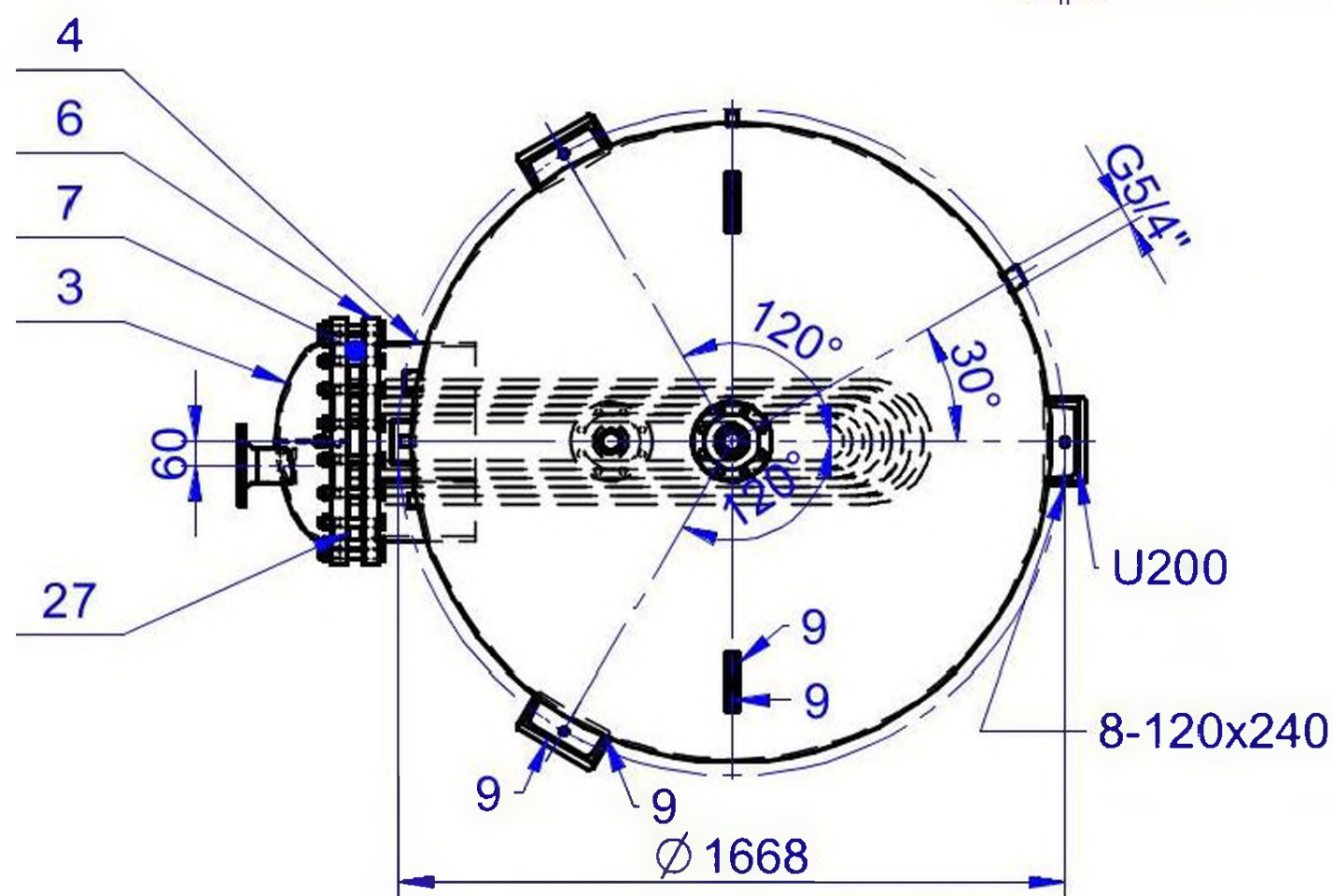
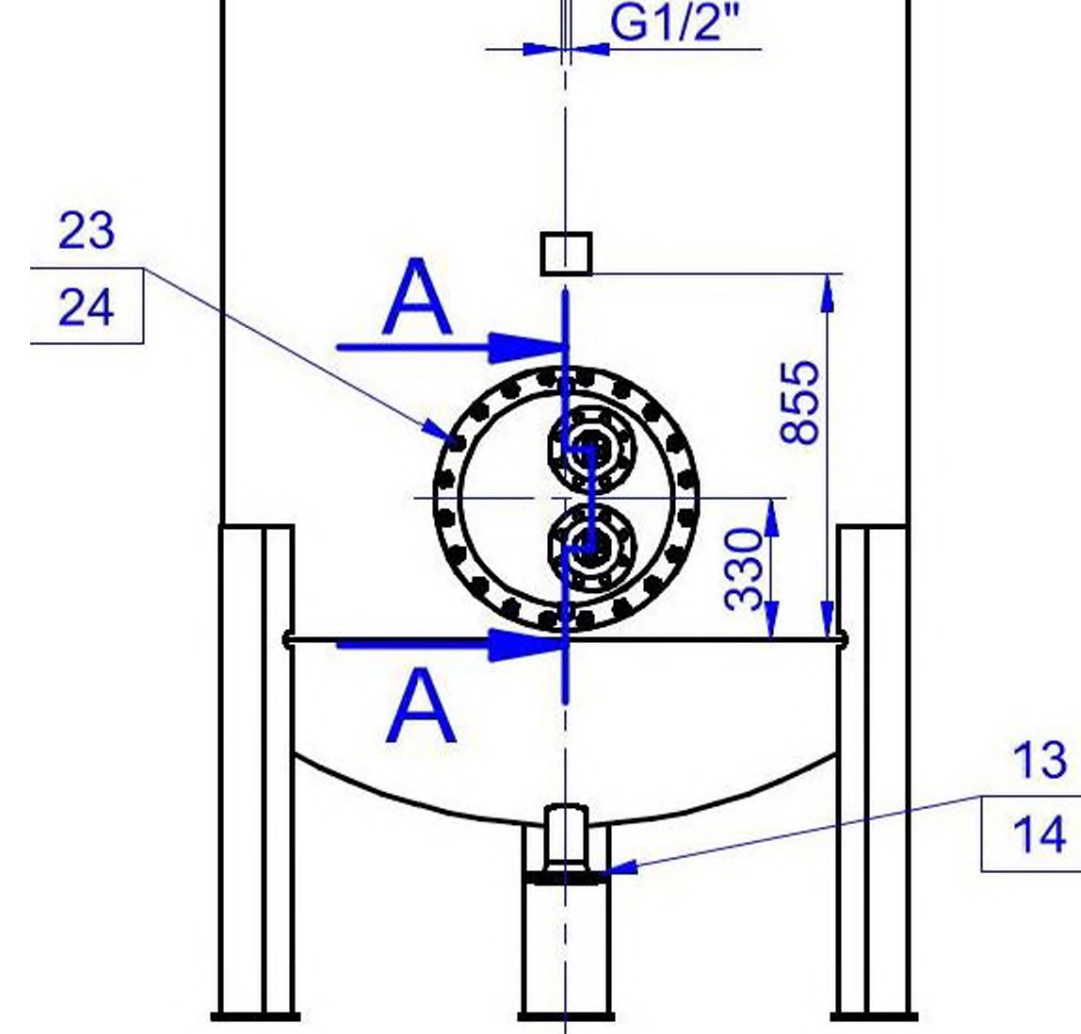
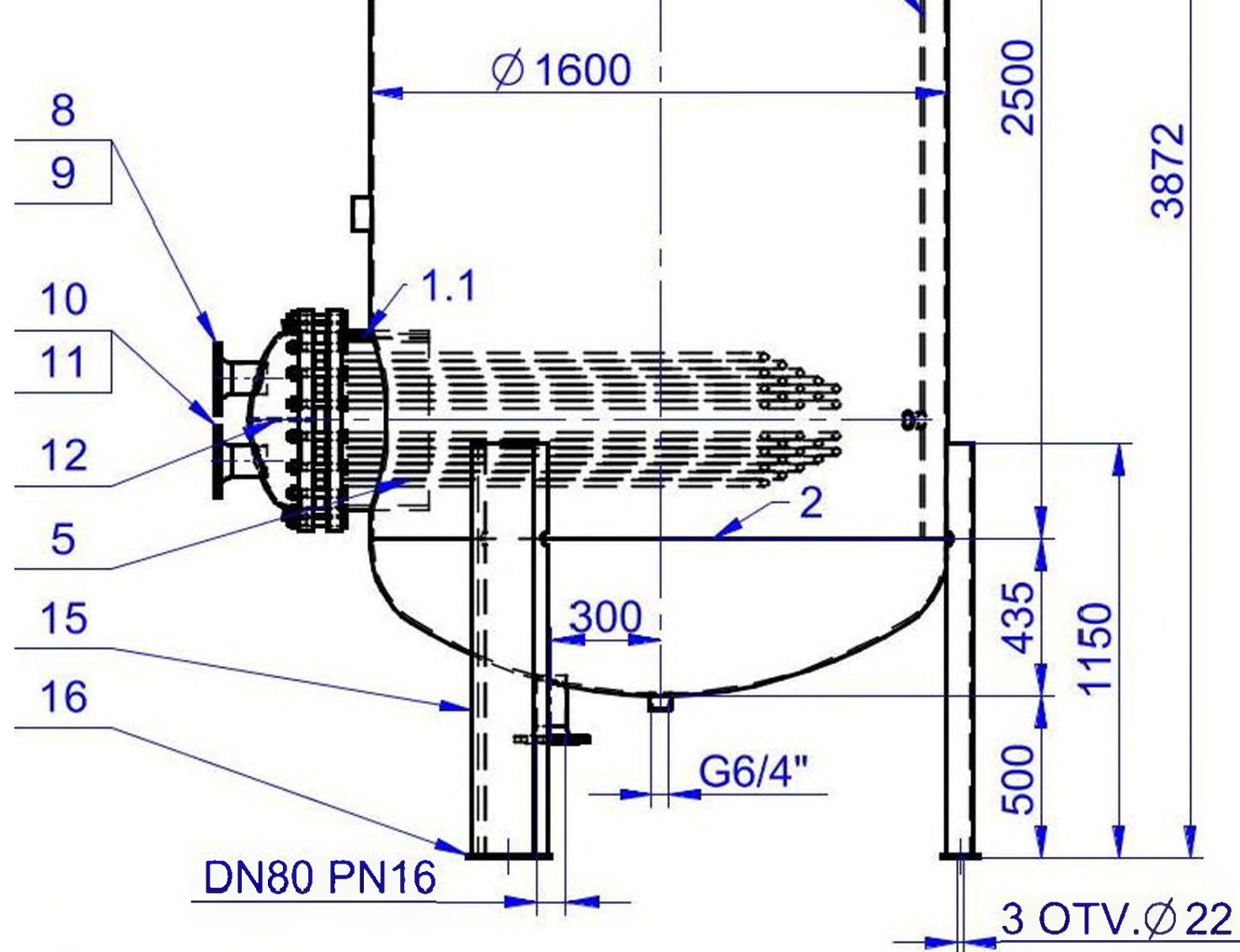
Bankovní spojení : KB Brno – město

Číslo účtu : 30007-516621/0100

DRUKOV družstvo je zapsán v obchodním rejstříku Krajského obchodního soudu v Brně :  
oddíl Dr XXXVIII, vložka 59.

Přímé linky: odbyt  
Vedoucí provozu (i f





Výpočet číslo		Hla
Výroba		s
Provoz min.	4	
Těsnění	Re	

Svářecí plán		
Číslo svaru	1	1
Číslo WPS	1/8	1/8

Pracovní tekutina	
Dovolená teplota	
Dovolený tlak P	
Matice M 20	
Šrouby M 20x1	
Nátrubky, ISO 22	
Příruby	
Trubky	
Trubkovnice pl.	
Příruby pl. s3	
Trubky Ø 22x1	
Průlez pl. s 6	
Dno Ø 450 x s	
Dno Ø 1600 x	
Plášť s1-2500x	

Název-roz	
Měřítka	Kreslil: Zika
Dne:	29

