

KUPNÍ SMLOUVA

Vybavení zasedací místnosti

uzavřena v souladu s § 2079 a násl. zákona č. 89/2012 Sb., občanský zákoník,
(dále jen „občanský zákoník“)

(dále jen „Smlouva“)

č.j. Objednatele: PPR-50967-10/ČJ-2023-990656

Smluvní strany:

Česká republika - Ministerstvo vnitra


Sídlo: Nad Štolou 936/3, PSC 170 34, Praha
IČO: 00007064
DIČ: CZ00007064
Zastoupená: plk. Ing. Milanem Grohmannem, ředitelem Ředitelství logistického zabezpečení PP ČR

Korespondenční adresa: Policejní prezidium ČR, Národní centrum informačních a komunikačních technologií, poštovní schránka 62/NCIKT, Strojnická 27, 170 89 Praha 7

(dále jen „Objednatel“)

a

Artspect, a. s.

Sídlo: U Plynárny 121/31, 140 00 Praha 4
IČO: 28123395
DIČ: CZ28123395
Zastoupená: 

Bankovní spojení: Česká spořitelna a. s., č. ú. 7606312/0800

Obchodní společnost zapsaná v obchodním rejstříku vedeném Městským soudem v Praze pod sp. zn. B18335

(dále jen „Dodavatel“)

(společně dále také jen „Smluvní strany“, nebo jednotlivě „Smluvní strana“)

(dále jen „Smlouva“)

PREAMBULE

1. Tato Smlouva je uzavřena na základě výsledků zadávacího řízení, které bylo uskutečněno v souladu se zákonem č. 134/2016 Sb., o zadávání veřejných zakázek k veřejné zakázce s názvem „Vybavení zasedací místnosti / učebny Bubenečská 20 - nábytek“ č.j PPR-50967/ČJ-2023-990656 (dále též „Veřejná zakázka“).
2. Tato Smlouva se řídí Všeobecnými obchodními podmínkami verze Koupě 01/18, které tvoří Přílohu č. 1 Smlouvy.

1. PŘEDMĚT SMLOUVY

- 1.1. Dodavatel se touto Smlouvou zavazuje dodat Objednateli nábytek specifikovaný v Příloze č. 2 a 3 této Smlouvy včetně montáže (dále též jen „Předmět plnění“).
- 1.2. Objednatel se zavazuje Předmět plnění převzít a zaplatit Dodavateli kupní cenu.

2. KUPNÍ CENA

- 2.1. Objednatel má povinnost zaplatit Dodavateli za řádně poskytnuté plnění sjednanou kupní cenu.
- 2.2. Celková kupní cena za Předmět plnění je **595 938,00 Kč** bez DPH (slovem **pět set devadesát pět tisíc devět set třicet osm korun českých**), **721 084,98 Kč** s DPH (slovem **sedm set dvacet jedna tisíc osmdesát čtyři korun českých a devadesát osm haléřů**).
- 2.3. Podrobná specifikace ceny za Předmět plnění je uvedena v Příloze č. 2 Smlouvy.

3. PLATEBNÍ PODMÍNKY

- 3.1. Dodavatel je povinen vystavit fakturu do 10 dnů ode dne podpisu akceptačního protokolu resp. dodacího listu, který tvoří přílohu faktury, oběma Smluvními stranami.
- 3.2. Adresa Objednatele pro doručení faktury je:

Policejní prezidium ČR, Národní centrum informačních a komunikačních technologií,
poštovní schránka 62/NCIKT, Strojnická 27, 170 89 Praha 7.

4. DOBA, MÍSTO A PODMÍNKY PLNĚNÍ

- 4.1. Místem plnění je Bubenečská 20, Praha 6, Dejvice.
- 4.2. Předmět plnění je Dodavatel povinen dodat (vč. montáže) nejpozději do šestnácti (16) týdnů od účinnosti této Smlouvy.

5. ODPOVĚDNOST ZA VADY A ZÁRUKA ZA JAKOST

- 5.1. Dodavatel poskytuje na Předmět plnění smluvní záruku v délce **24 měsíců** měsíců od řádného předání Předmětu plnění, tj. od podpisu akceptačního protokolu nebo jiného dokladu prokazujícího převzetí řádně poskytnutého plnění oběma Smluvními stranami, a to dle podmínek specifikovaných touto Smlouvou.

6. KOMUNIKACE SMLUVNÍCH STRAN, OPRÁVNĚNÉ OSOBY

- 6.1. Veškerá komunikace mezi Smluvními stranami bude probíhat prostřednictvím oprávněných osob stanovených touto Smlouvou nebo jimi pověřených zástupců.

- 6.2. Kromě zákonných zástupců Smluvních stran, další osoby oprávněné jednat ve věcech plnění poskytovaného dle této Smlouvy, včetně práva podepsat akceptační protokol resp. dodací list:

za Dodavatele:

za Objednatele:



- 6.3. V případě, že dojde ke změně oprávněných osob nebo kontaktních údajů u nich uvedených, jako je e-mail, tel., apod., povinná strana doručí písemné oznámení o této změně druhé Smluvní straně bez zbytečného odkladu.

- 6.4. Komunikace pro účely této Smlouvy bude probíhat v českém či slovenském jazyce. Pokud členové realizačního týmu na straně Dodavatele nebudou v uvedených jazycích plyně komunikovat, je Dodavatel povinen na vlastní náklady zajistit služby tlumočnicka a překladatele. Komunikace za účelem hlášení a řešení incidentů a závad musí probíhat v českém či slovenském jazyce.

7. ZÁVĚREČNÁ USTANOVENÍ

- 7.1. Tato Smlouva nabývá účinnosti dnem uveřejnění v registru smluv dle zákona č. 340/2015 Sb., o zvláštních podmínkách účinnosti některých smluv, uveřejňování těchto smluv a o registru smluv (zákon o registru smluv).

- 7.2. Tato Smlouva může být měněna pouze formou číslovaných písemných dodatků podepsaných oběma Smluvními stranami.

- 7.3. Tato Smlouva je podepsána oběma Smluvními stranami elektronickým podpisem.

- 7.4. Smluvní strany se dohodly, že v případě, že text Smlouvy obsahuje v některém ustanovení úpravu odlišnou od znění textu Všeobecných obchodních podmínek, které tvoří Přílohu č. 1 Smlouvy, tak platí znění, které bylo ustanoveno ve Smlouvě.

- 7.5. Nedílnou součástí této Smlouvy jsou následující přílohy:

Příloha č. 1 – „Všeobecné obchodní podmínky verze Koupě 01/18“

Příloha č. 2 – „Specifikace ceny“

Příloha č. 3 – „Specifikace předmětu plnění“

V Praze dne (dle el. podpisu)

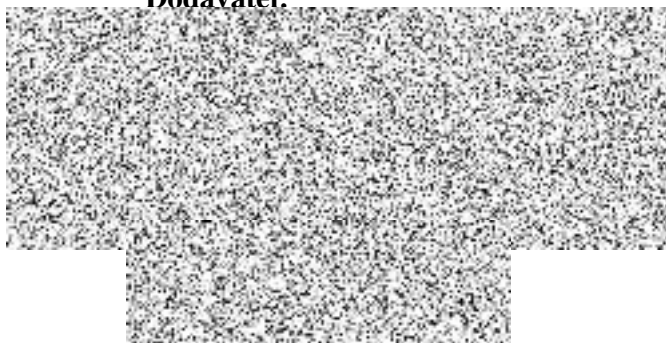
V Humpolci dne (dle el. podpisu)

Objednatel:



.....
Česká republika - Ministerstvo vnitra
plk. Ing. Milan Grohmann,
ředitel ŘLZ PP ČR

Dodavatel:



VŠEOBECNÉ OBCHODNÍ PODMÍNKY

verze KOUPE 01/18

Všeobecné obchodní podmínky jsou vydané v souladu s § 1851 a násl. zákona č. 89/2012, občanský zákoník a zákona č. 134/2016 Sb., o zadávání veřejných zakázek.

PŘEDMĚT OBCHODNÍCH PODMÍNEK A DEFINICE POJMŮ

Předmět Všeobecných obchodních podmínek

Tyto Všeobecné obchodní podmínky upravují podmínky pro závazkový vztah vzniklý na základě smlouvy, která je výsledkem zadávacího řízení uskutečněného dle zák. č. 134/2016 Sb., o zadávání veřejných zakázek (dále také jen „Smlouva“) a která je uzavřena mezi smluvní stranou Česká republika - Ministerstvo vnitra, IČO 00007064, se sídlem Nad Štolou 936/3, PSČ 170 34, Praha (dále také jen „Objednatel“) a druhou smluvní stranou dodavatelem (dále také jen „Dodavatel“).

Objednatel

Objednatel dle těchto Všeobecných obchodních podmínek je veřejným zadavatelem ve smyslu zák. č. 134/2016 Sb., o zadávání veřejných zakázek.

Dodavatel

Dodavatel dle těchto Všeobecných obchodních podmínek je osobou, se kterou Objednatel uzavírá Smlouvu na základě výsledků příslušného zadávacího řízení uskutečněného dle zák. č. 134/2016 Sb., o zadávání veřejných zakázek.

Plnění

Plněním dle těchto Všeobecných obchodních podmínek se rozumí předmět závazku, který vznikl ze Smlouvy uzavřené mezi Objednatelem a Dodavatelem, na základě výsledků příslušného zadávacího řízení uskutečněného dle zák. č. 134/2016 Sb., o zadávání veřejných zakázek.

Smluvní strany

Smluvními stranami se dle těchto Všeobecných obchodních podmínek rozumí Objednatel a Dodavatel společně.

Závaznost obchodních podmínek

Tyto všeobecné obchodní podmínky určují závazným způsobem podmínky Smlouvy, které jsou součástí.

1. CENA ZA PLNĚNÍ

1.1. Cena za Plnění stanovena ve Smlouvě je cenou konečnou, nejvýše přípustnou, nepřekročitelnou, včetně veškerých licenčních poplatků, nákladů na dopravu, cel, nákladů na balení, doručení apod. a jsou v nich zohledněna rizika, bonusy, slevy a další vlivy ve vztahu k celkové době plnění dle Smlouvy. Takto stanovena cena

zahrnuje i náklady na cestu a práci technika při servisních výjezdech, cenu náhradních dílů, servis v místě instalace, pokud není stanoveno ve Smlouvě jinak.

1.2. Cena za Plnění bude upravena o případnou zákonnou procentní změnu daně z přidané hodnoty, a to ode dne účinnosti příslušné změny dle právních předpisů.

1.3. Cena za Plnění je v korunách českých, pokud není stanoveno ve Smlouvě jinak.

2. PLATEBNÍ PODMÍNKY

2.1. Objednatel zaplatí cenu za Plnění stanovenou ve Smlouvě na základě Dodavatelem vystavené faktury.

2.2. Dodavatel je povinen vystavit fakturu do 10 dnů ode dne podpisu příslušného akceptačního protokolu resp. dodacího listu oběma Smluvními stranami

2.3. Splatnost řádně vystavené faktury je 30 dnů od data jejího prokazatelného doručení Objednateli na adresu uvedenou ve Smlouvě, s výjimkou případu, kdy faktura doručena v termínu od 1.12. daného roku do 31.1. následujícího roku je splatná ve lhůtě 60 dnů od data jejího prokazatelného doručení Objednateli.

2.4. Faktura musí obsahovat číslo Smlouvy, náležitosti obchodní listiny dle zákona č. 89/2012 Sb., občanský zákoník a v případě, že Dodavatel je plátcem daně z přidané hodnoty, tak i náležitosti daňového dokladu dle zákona č. 235/2004 Sb., zákon o dani z přidané hodnoty. V případě, že faktura nebude mít odpovídající náležitosti nebo nebude vystavena v souladu se Smlouvou, Objednatel je oprávněn odmítnout Dodavateli uhrazení požadované platby na základě nesprávně vystavené faktury a je oprávněn nesprávně vystavenou fakturu zaslat zpět Dodavateli. Lhůta splatnosti faktury plyne od prokazatelného doručení řádně vystavené faktury Objednateli. Dodavatel je povinen doručit Objednateli 1 originál faktury a 1 kopii vystavené faktury.

2.5. Cena za Plnění uvedena na faktuře se považuje za uhrazenou okamžikem odepsání příslušné finanční částky z bankovního účtu Objednatele

- uvedeného ve Smlouvě v prospěch bankovního účtu Dodavatele uvedeného v Smlouvě.
- 2.6. Přílohou faktury jsou originály příslušných akceptačních protokolů resp. dodacích listů podepsaných oprávněnými zástupci obou Smluvních stran, jinak Objednatel nebude fakturu Dodavatele akceptovat. Akceptační protokol resp. dodací list obsahuje přehled poskytnutého Plnění, tak aby bylo možné poskytnuté Plnění, které je předmětem fakturace jednoznačně identifikovat.
- 2.7. Objednatel neposkytuje Dodavateli finanční zálohy na předmět Plnění.
3. **ODPOVĚDNOST ZA VADY A ZÁRUKA**
- 3.1. Dodavatel poskytuje na poskytnuté Plnění smluvní záruku v délce 24 měsíců od řádného předání Plnění tj. od podpisu akceptačního protokolu nebo jiného dokladu prokazujícího převzetí řádně poskytnutého Plnění oběma Smluvními stranami. Objednatel je povinen uplatnit reklamovanou vadu bez zbytečného odkladu.
- 3.2. Dodavatel zaručuje a odpovídá za to, že předané Plnění odpovídá specifikaci sjednané ve Smlouvě, je bez faktických vad a právních vad. Zárukou za jakost se Dodavatel zavazuje, že věc bude po určité době způsobilá k použití pro obvyklý účel nebo že si zachová obvyklé vlastnosti.
- 3.3. Dodavatel odpovídá za to, že Plněním dle Smlouvy nebude zasazeno do práv třetích osob, a to včetně práv k předmětům duševního vlastnictví.
- 3.4. Nebyla-li do okamžiku uplatnění reklamace vady Plnění uhrazena celá smluvní cena za Plnění, Objednatel není v prodlení s úhradou smluvní ceny až do úplného vyřešení reklamace.
- 3.5. Uplatněním nároku z odpovědnosti za vady není dotčen nárok Objednatele na náhradu újmy.
- 3.6. Záruční doba neběží po dobu, po kterou trvá vada, za kterou odpovídá Dodavatel, a to od doby oznámení vady Objednateli až do jejího úplného odstranění Dodavatelem.
4. **SANKCE**
- 4.1. Dodavatel je povinen v případě prodlení s plněním závazků dle Smlouvy uhradit Objednateli smluvní pokutu ve výši 0,5% z celkové ceny předmětu Plnění s DPH uvedené ve Smlouvě, a to za každý den prodlení resp. za každou hodinu prodlení, dle toho, zda je lhůta Plnění ve Smlouvě určena ve dnech nebo hodinách, pokud není ve Smlouvě stanoveno jinak.
- 4.2. V případě prodlení Objednatele s úhradou řádně vystavených a doručených faktur, je Dodavatel oprávněn požadovat zákonný úrok z prodlení.
- 4.3. Smluvní strany se dohodly, že závazek zaplatit smluvní pokutu nevyklučuje právo na náhradu újmy, a to v celém rozsahu. Není-li stanoveno jinak, zaplacení jakékoliv sjednané smluvní pokuty nezbavuje povinnou Smluvní stranu povinností splnit své závazky.
- 4.4. Smluvní pokuta a zákonný úrok z prodlení jsou splatné ve lhůtě 30 dnů ode dne doručení písemné výzvy oprávněné Smluvní strany k její úhradě povinnou Smluvní stranou, není-li ve výzvě uvedena lhůta delší.
5. **PODDODAVATELÉ**
- 5.1. Dodavatel je oprávněn poskytovat plnění dle této Smlouvy prostřednictvím poddodavatele pouze v rozsahu, v jakém si toto právo vyhradil v rámci podání nabídky v zadávacím řízení na veřejnou zakázku a pouze prostřednictvím tam uvedených poddodavatelů. Ve všech ostatních případech je Dodavatel oprávněn poskytovat plnění prostřednictvím poddodavatele pouze s předchozím písemným souhlasem Objednatele.
- 5.2. Za plnění poddodavatelů Dodavatel odpovídá jako za své plnění, včetně odpovědnosti za důsledky vzniklé.
6. **LICENCE**
- 6.1. V případě, že předmětem plnění dle Smlouvy je i plnění, které naplňuje znaky autorského díla dle zákona č. 121/2000 Sb., o právu autorském, o právech souvisejících s právem autorským a o změně některých zákonů (dále jen „autorský zákon“), a jedná se o tzv. standardní software, řídí se poskytovaná licence standardními licenčními podmínkami dodaného softwarového produktu s tím, že Objednatel má nevýhradní, přenosné, časové a územně neomezené právo užití autorské dílo ke všem způsobům užití v souladu s účelem Smlouvy, pokud není ve Smlouvě stanoveno jinak.
7. **PŘEVOD VLASTNICTVÍ A PŘECHOD NEBEZPEČÍ ŠKODY**
- 7.1. Převzetím Předmětu koupě přechází na Objednatele nebezpečí škody a Objednatel nabývá k předmětu Plnění vlastnické právo.
8. **MLČENLIVOST A DŮVERNÉ INFORMACE**
- 8.1. Smluvní strany se zavazují, že nezpřístupní třetí osobě důvěrné informace, okolnosti a údaje, které se dozvěděly nebo získaly v souvislosti s realizací předmětu Plnění Smlouvy, ani je neposkytnou jiným osobám bez předchozího výslovného souhlasu druhé Smluvní strany. Toto ustanovení upravující ochranu důvěrných informací se nevztahují na informace, které je nutno zveřejnit, poskytnout nebo sdělit dle platných právních předpisů včetně práva EU nebo závazného rozhodnutí oprávněného orgánu

- veřejně moci. Dodavatel výslovně souhlasí se zveřejněním celého textu Smlouvy, a to včetně všech Příloh.
- 8.2. Za důvěrnou informaci se rovněž považuje obchodní tajemství ve smyslu občanského zákoníku.
- 8.3. Informace poskytnuté Dodavatelem Objednateli v souvislosti s realizací předmětu Plnění Smlouvy se považují za důvěrné, pouze pokud na jejich důvěrnost Dodavatel Objednatele předem písemně upozornil a Objednatel Dodavatelovi písemně potvrdil svůj závazek důvěrnost těchto informací zachovávat. Pokud jsou důvěrné informace Dodavatele poskytovány v písemné podobě anebo ve formě textových souborů na elektronických nosičích dat (médiích), je Dodavatel povinen upozornit Objednatele na důvěrnost takového materiálu rovněž jejím vyznačením alespoň na titulní stránce nebo přední straně média.
- 8.4. Smluvní strany se v této souvislosti zavazují poučit veškeré osoby, které se na jejich straně budou podílet na plnění Smlouvy, o výše uvedených povinnostech mlčenlivosti a ochrany důvěrných informací a dále se zavazují vhodným způsobem zajistit dodržování těchto povinností všemi osobami podílejícími se na plnění Smlouvy.
- 8.5. Za důvěrné informace Objednatele se dále bezpodmínečně považují veškerá data, která obsahuje systém Objednatele, která do něj mají být, byla nebo budou Dodavatelem, Objednatelem či třetími osobami vložena i data, která z něj byla získána. Bez ohledu na ostatní ustanovení této Smlouvy jsou za důvěrné informace Objednatele považovány též zdrojové kódy informačního systému Objednatele, jejichž poskytnutí třetí osobě by mohlo ohrozit bezpečnost dat Objednatele v tomto nebo jiném informačním systému.
- 8.6. Bez ohledu na výše uvedená ustanovení se za důvěrné nepovažují informace, které:
- se staly veřejně přístupnými, bez toho, aby tímto zveřejněním došlo k porušení právních povinností;
 - měla jedna ze Smluvních stran prokazatelně k dispozici již před uzavřením Smlouvy a zároveň pokud nejsou předmětem povinnosti mlčenlivosti na základě jiné smlouvy uzavřené mezi Smluvními stranami;
 - jsou prokazatelně výsledkem postupu, při kterém k nim přijímající Smluvní strana dospěje nezávisle, a to vlastní činností bez ohledu na plnění Smlouvy;
- 8.7. Právo užívat, poskytovat a zpřístupnit důvěrné informace třetím osobám mají Smluvní strany pouze v rozsahu a za podmínek nezbytných pro
- řádné plnění práv a povinností vyplývajících ze Smlouvy.
- 8.8. Ukončením účinnosti Smlouvy z jakéhokoliv důvodu nezaniká účinnost ustanovení tohoto článku Smlouvy upravujících povinnosti mlčenlivosti a účinnost ustanovení o sankcích. Účinnost těchto ustanovení přetrvává bez omezení i po ukončení účinnosti této Smlouvy.
- 9. ÚČINNOST SMLOUVY, ODSTOUPENÍ**
- 9.1. Ukončením účinnosti Smlouvy nejsou dotčena ustanovení Smlouvy a těchto Všeobecných obchodních podmínek týkající se nároků z odpovědnosti za vady, nároků z odpovědnosti za újmu a nároků ze smluvních pokut, ustanovení o ochraně informací, ani další ustanovení, z jejichž povahy vyplývá, že mají trvat i po zániku účinnosti Smlouvy.
- 9.2. Smlouvu lze dále ukončit písemnou dohodou Smluvních stran, jejíž součástí bude i vypořádání vzájemných závazků a pohledávek.
- 9.3. Každá ze smluvních stran může od Smlouvy odstoupit v případech stanovených Smlouvou nebo zákonem, zejména pak dle ust. § 1977, § 1978 a ust. § 2002 a násl. občanského zákoníku a za podmínek § 2004 a § 2005 občanského zákoníku. Účinky odstoupení od Smlouvy nastávají dnem doručení oznámení o odstoupení příslušné Smluvní straně.
- 9.4. Objednatel je dále oprávněn odstoupit od Smlouvy, jestliže bylo insolvenčním soudem vydáno rozhodnutí o způsobu řešení úpadku Dodavatele jakožto dlužníka v insolvenčním řízení; Dodavatel vstoupí do likvidace nebo dojde k jinému, byť jen faktickému podstatnému omezení rozsahu jeho činnosti, které by mohlo mít negativní dopad na jeho způsobilost plnit závazky podle této Smlouvy.
- 9.5. Objednatel má právo odstoupit od Smlouvy také tehdy, pokud Dodavatel přestane splňovat podmínky základní a profesní způsobilosti nebo technické kvalifikace stanovené v zadávacích podmínkách na realizaci veřejné zakázky, výsledkem které je Smlouva.
- 10. KONTROLY A AUDITY**
- 10.1. Dodavatel je povinen spolupůsobit jako osoba povinná při výkonu finanční kontroly ve smyslu § 2 písm. e) zákona č. 320/2001 Sb., o finanční kontrole ve veřejné správě a o změně některých zákonů (zákon o finanční kontrole), ve znění pozdějších předpisů, a poskytnout Objednateli i kontrolním orgánům při provádění finanční kontroly nezbytnou součinnost.
- 10.2. Dodavatel se zavazuje zajistit, že práva výše uvedených kontrolních institucí provádět audity, kontroly a ověření se budou stejnou měrou vztahovat, a to za stejných podmínek a podle stejných pravidel na jakéhokoliv poddodavatele

- či jakoukoli jinou stranu, která má prospěch z finančních prostředků poskytnutých v rámci Smlouvy.
- 11. OBECNÁ USTANOVENÍ**
- 11.1. Dodavatel je povinen postupovat s odbornou péčí, podle nejlepších znalostí a schopností, sledovat a chránit oprávněné zájmy Objednatele a postupovat v souladu s jeho pokyny nebo s pokyny jím pověřených osob. Dodavatel je povinen upozorňovat Objednatele v odůvodněných případech na případnou nevhodnost pokynů Objednatele.
- 11.2. Smluvní strany se výslovně dohodly, že Dodavatel odpovídá Objednateli za újmu majetkovou i za újmu nemajetkovou.
- 11.3. Dodavatel se zavazuje upozornit Objednatele na všechny okolnosti, které by mohly vést při plnění Smlouvy k omezení činností nebo ohrožení chodu Objednatele, zejména pak ve vztahu k jím používaným produktům, zařízením, programovému vybavení a prostředí.
- 11.4. Dodavatel je povinen upozornit Objednatele na potenciální rizika vzniku škod a včas a řádně dle svých možností provést taková opatření, která riziko vzniku škod zcela vyloučí nebo (pokud je nelze zcela vyloučit) v maximální možné míře sníží. Jde-li o zamezení vzniku škod nezapříčiněných Dodavatelem, má Dodavatel právo na úhradu nezbytných a účelně vynaložených nákladů odsouhlasených předem Objednatelem.
- 11.5. Dodavatel je povinen upozorňovat Objednatele včas na všechny hrozící vady či výpadky svého plnění, jakož i poskytovat Objednateli veškeré informace, které jsou pro plnění Smlouvy nezbytné a neprodleně oznámit písemnou formou Objednateli překážky, které mu brání v plnění předmětu Smlouvy a výkonu dalších činností souvisejících s plněním předmětu Smlouvy.
- 11.6. Objednatel i Dodavatel se dále zavazují sdělit či poskytnout bez zbytečného odkladu druhé smluvní straně veškeré nezbytné přístupy k věcným i technickým informacím, kterých je nezbytně zapotřebí k provedení řádného plnění ze strany Dodavatele.
- 11.7. Dodavatel je povinen po celou dobu plnění dle Smlouvy mít v platnosti veškerá oprávnění, licence a certifikáty ke všem činnostem dle Smlouvy.
- 11.8. Dodavatel při poskytování Plnění Smlouvy nebude mít přístup k reálným datům. Veškeré ladící a testovací práce musí být provedeny na testovacích datech, která Objednatel poskytne Dodavateli, nebo si je Dodavatel zajistí a odsouhlasí jejich validitu pro účely testování s Objednatelem.
- 11.9. Dodavatel není oprávněn připojovat jakákoli vlastní zařízení nebo zprostředkovávat jakýkoli logický přístup do ICT infrastruktury Objednatele, pracující s reálnými daty. V případě stavu, kdy Objednatel a Dodavatel společně odstraňují závadu v předmětu plnění nebo v datech, je možný přístup k reálným datům jen pod dohledem odpovědného pracovníka Objednatele a jen za účelem odstranění závady.
- 12. ZÁVĚREČNÁ USTANOVENÍ**
- 12.1. Tato Smlouva nesmí být postoupena bez předchozího písemného souhlasu druhé Smluvní strany, nebo být součástí projektu přeměny dle Zákona č. 125/2008 Sb., o přeměnách obchodních společností a družstev, bez předchozího písemného souhlasu druhé Smluvní strany.
- 12.2. Smluvní strany nemají zájem, aby nad rámec výslovných ustanovení této Smlouvy byla jakákoliv práva a povinnosti dovozovány z dosavadních zvyklostí či budoucí praxe zavedené mezi stranami či zvyklostí zachovávaných obecně či v odvětví týkajícím se předmětu plnění dle těchto smluv, ledaže je stanoveno jinak. Vedle shora uvedeného si Smluvní strany potvrzují, že si nejsou vědomy žádných dosud mezi nimi zavedených obchodních zvyklostí či praxe.
- 12.3. Smluvní strany vylučují aplikaci ustanovení § 557 občanského zákoníku na tuto Smlouvu.
- 12.4. Práva Objednatele vyplývající z této Smlouvy či jejího porušení se promlčují ve lhůtě 10 let ode dne, kdy právo mohlo být uplatněno poprvé.
- 12.5. Dodavatel přebírá podle § 1765 občanského zákoníku riziko změny okolností, zejména v souvislosti s cenou za poskytnuté Plnění, požadavky na poskytované plnění a licenčními podmínkami výrobce.
- 12.6. Ukáže-li se některé z ustanovení Smlouvy zdánlivým (nicotným), posoudí se vliv této vady na ostatní ustanovení Smlouvy obdobně podle ust. § 576 občanského zákoníku.
- 12.7. Všechny spory vyplývající z právního vztahu založeného Smlouvou a v souvislosti s ní, budou řešeny podle obecně závazných právních předpisů České republiky a soudy České republiky.
- 12.8. Smluvní strany jsou oprávněné sjednat ve Smlouvě odlišnou úpravu, než stanoví tyto Všeobecné obchodní podmínky verze TP 01/18.
- 12.9. Tyto Všeobecné obchodní podmínky verze TP 01/18 jsou účinné od 1.2.2018.

Příloha č. 2 - Specifikace ceny

Předmět plnění	Jednotka	Počet jednotek	Cena v Kč bez DPH za jednotku	Cena v Kč s DPH za jednotku	Cena celkem v Kč bez DPH	Cena celkem v Kč s DPH
Konferenční stůl pro 16 míst	ks	1	480 225,00	581 072,25	480 225,00	581 072,25
Konferenční židle na kolečkách s bočními opěrkami	ks	16	4 058,00	4 910,18	64 928,00	78 562,88
Šatní stěna	ks	1	3 775,00	4 567,75	3 775,00	4 567,75
Kuchyňka s roletkou uzamykatelná	ks	1	38 246,00	46 277,66	38 246,00	46 277,66
Stůl 1 200 x 600 mm	ks	1	5 764,00	6 974,44	5 764,00	6 974,44
Doprava včetně montáže	ks	1	3 000,00	3 630,00	3 000,00	3 630,00
Cena celkem					595 938,00	721 084,98

Sazba DPH je 21%.

Vybavení zasedací místnosti / učebny Bubenečská 20 – nábytek

Místnost je obdélníkového půdorysu o rozměrech 5 000 mm x 8 700 mm

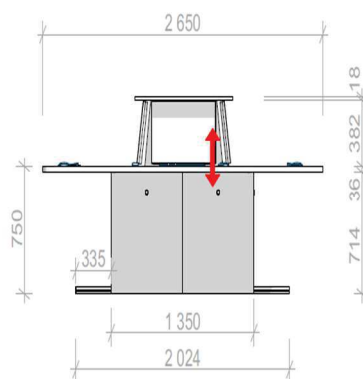
Barva nábytku: buk

Konferenční stůl se zdvihem centrální plochy

- jedná se o multifunkční konferenční stůl určený pro konferenční jednání a poskytující pracovní prostor s centrální výsuvnou plochou pro umístění LCD monitorů (velikost 27“ – 32“);
- rozměry stolu 6 500 mm x 2 650 mm x 750 mm;
- centrální výsuvná plocha je vybavena motorickým ovládáním;
- tvar stolu je obdélníkový nebo oválný pro usazení 16 osob (se zachováním velikosti prostoru jednotlivých míst), v případě obdélníkového tvaru Zadavatel požaduje zaoblení rohů;
- umístění stolu je uprostřed místnosti (místnost má rozměr 5 000 mm x 8 700 mm);
- stůl pro konferenční účel tvoří jeden celek s celistvou pracovní plochou, prostor pro umístění monitorů je zasunut, monitory jsou opticky zcela skryty;
- stůl pro účel pracovního prostoru - prostor pro umístění monitorů je vysunut;
- posuvný systém je vybaven vhodným způsobem aretace koncových poloh bez nutnosti horizontálního centrování pracovní plochy stolu;
- je přípustná varianta složení stolu z více částí, včetně výsuvného prostoru, tímto řešením však nesmí být dotčena celistvost řešení;
- centrální ovládání pro vysouvání a zasouvání monitorů je pomocí ovládacího tlačítka umístěného na spodní části pracovní plochy stolu umožňující komfortní ovládání (Zadavatel umožňuje také samostatné ovládání pro každé pracovní místo);
- stůl bude vybaven přípravou pro skryté vedení kabeláže;
- jednotlivá pracovní místa ve spodní části stolu budou vertikálně oddělena od centrální (výsuvné části) tak, aby výsuvná část byla opticky skryta při zasunutém stavu;
- stůl bude vybaven porty pro připojení periferních zařízení, pro každé pracovní místo je vyžadováno připojení USB-A, USB-C (pro připojení do PC), 230V, je přípustné sdružení portů pro více pracovních míst, musí být zachována dosažitelnost pro každé pracovní místo;
- stůl musí být dostatečně pevný a stabilní tak, aby unesl váhu monitorů a mechanismus výsuvu.

Příloha č. 3 – Specifikace předmětu plnění

Možný vzhled konferenčního stolu se 16 místy k sezení



Konferenční židle na kolečkách s bočními opěrkami

- celkem 16 ks konferenčních židlí na kolečkách;
- s pevnou prodyšnou síťovinou na sedáku i opěráku;
- barva černá;
- houpací mechanika s nastavením protiváhy a aretací v základní poloze;
- výškově nastavitelné na chromovaném pístu;
- nosná část je vyrobena z ocelových oválných profilů povrchově upraveny chromováním;
- područky a pětiramenný kříž z leštěného hliníku;
- kolečka s chromovaným krytím;
- nosnost 150 kg.

Možný vzhled konferenční židle



Šatní stěna

- šatní stěna o rozměrech 3 000 x 1 700 mm, 16 háčků.

Kuchyňka s roletkou uzamykatelná

- celkové rozměry kuchyně 1 200 mm x 600 mm;
- součástí dřez 40 cm včetně baterie;
- kuchyňka obsahuje 3 skříňky – 2 x spodní (rozměr 400 x 600 mm), 1 x vrchní skříňka (rozměr 600 x 400 mm);
- výška pracovní desky od podlahy je 850 - 900 mm;
- kuchyňka bude obsahovat zásuvku 2 x 230V (pro potřeby rychlovarné konvice);
- umístění kuchyňky v rohu místnosti;

Příloha č. 3 – Specifikace předmětu plnění

- kuchyňka musí být uzavíratelná roletkou s možností uzamknutí (Zadavatel umožňuje roletu boční či od shora (viz možný vzhled kuchyňky níže)).

Možný vzhled kuchyňky



Stůl

- stůl o rozměru 1 200 x 600 x750 mm.