



## Řízení letového provozu České republiky

### SMLOUVA O DÍLO

#### „Úprava stání BUS - realizace“

uzavřená podle § 2586 a násl. zákona č. 89/2012 Sb., občanský zákoník, ve znění pozdějších předpisů (dále jen „**občanský zákoník**“)

(dále jen „**smlouva**“)

#### 1. Smluvní strany

##### **Řízení letového provozu České republiky, státní podnik (ŘLP ČR, s.p.)**

se sídlem: Jeneč, Navigační 787, 252 61

zastoupený: [REDACTED]

k jednání ve věcech technických oprávněný: [REDACTED]

IČO: 49710371

DIČ: CZ699004742

bankovní spojení: ČSOB, a. s. Praha 5, č. ú. 88153/0300

SWIFT kód: CEKOCZPP

zapsaný v obchodním rejstříku vedeném Městským soudem v Praze v oddíle A, vložce 10771,

(dále jen „**objednatel**“)

a

##### **Elektromontáže Stavby s.r.o.**

se sídlem: Smečenská 1009

zastoupená: Ing. Lubomírem Hošínským, jednatelem společnosti

IČO: 25700936

DIČ: CZ25700936

bankovní spojení: Česká spořitelna a.s., č.ú.: 386788389/0800

SWIFT kód: GIBACZPX

zapsaná v obchodním rejstříku vedeném Městským soudem v Praze oddíle C, vložce 62417,

(dále jen „**zhotovitel**“),

(objednatel a zhotovitel dále jen „**smluvní strany**“).

## 2. Předmět smlouvy

- 2.1 Předmětem této smlouvy je závazek zhotovitele provést na svůj náklad a nebezpečí dílo spočívající ve stavebních úpravách stávajícího stání pro autobusy a zřízení druhého vjezdu/výjezdu na hlavní komunikaci tak, aby zastávka mohla být využívána v obou směrech. Stavební úpravy spočívají v přemístění pozic zastávek BUS umístěných na silnici II/204 (komunikace II tř. mezi obcí Jeneč a městem Unhošť) do nových pozic a zřízení druhého vjezdu pro autobusy z obou směrů (dále jen „**dílo**“).
- 2.2 Bližší specifikace díla je uvedena v příloze č. 1 této smlouvy (Projektová dokumentace), a dále v příloze č. 2 této smlouvy (Soupis prací - cenová kalkulace).
- 2.3 Objednatel se zavazuje dílo převzít a zaplatit zhotoviteli cenu díla ve výši a za podmínek stanovených v článku 3. této smlouvy.

## 3. Cena a platební podmínky

- 3.1 Cena díla dodaného řádně a včas podle této smlouvy je stanovena dohodou smluvních stran dle zákona č. 526/1990 Sb., o cenách, ve znění pozdějších předpisů. Celková dohodnutá cena díla je sjednána jako cena pevná a činí:

**2 987.328,- Kč bez DPH**

(slovy: dvamiliondevětsetosmdesátsedmtisíctřistadvacetosm korun českých)

Podrobná cenová kalkulace díla je uvedena v příloze č. 2 této smlouvy.

- 3.2 K ceně díla uvedené v této smlouvě bude účtována příslušná sazba daně z přidané hodnoty v souladu se zákonem č. 235/2004 Sb., o dani z přidané hodnoty, ve znění pozdějších předpisů (dále jen „**zákon o DPH**“).
- 3.3 Platba objednatele bude uskutečněna na základě faktury – daňového dokladu vystavené zhotovitelem po předání kompletního díla (dále jen „**faktura**“), což bude potvrzeno předávacím protokolem o řádném předání a převzetí díla. Předávací protokol musí být podepsán odpovědnými zástupci obou smluvních stran. Splatnost faktury je stanovena na 30 kalendářních dnů ode dne jejího obdržení objednatelem.
- 3.4 Faktura musí splňovat veškeré náležitosti daňového dokladu dané ustanovením zákona o DPH, odkaz na evidenční číslo této smlouvy objednatele, které je uvedeno v záhlaví této smlouvy jako evidenční číslo ŘLP ČR, s.p., a její přílohou musí být předávací protokol dle odst. 3.3 této smlouvy, jinak bude vrácena zhotoviteli zpět.
- 3.5 Faktura včetně všech náležitostí a přílohy specifikované v odst. 3.3 této smlouvy musí být zaslána na adresu objednatele uvedenou v čl. 1 této smlouvy nebo elektronickou poštou z e-mailové adresy zhotovitele [REDACTED] na e-mailovou adresu objednatele: [fakturace@ans.cz](mailto:fakturace@ans.cz), jinak bude vrácena zhotoviteli zpět.
- 3.6 Cena díla dle odst. 3.1 této smlouvy zahrnuje veškeré náklady spojené s provedením díla podle této smlouvy. Změna ceny díla může být provedena výhradně písemnými vzestupně číslovanými dodatky k této smlouvě, podepsanými oběma smluvními stranami.

#### 4. Termín plnění

4.1 Zhotovitel se zavazuje předat objednateli řádně provedené dílo uvedené v čl. 2 této smlouvy nejpozději **ve lhůtě 12 týdnů ode dne předání staveniště (místa plnění) zhotoviteli**. O předání staveniště zhotoviteli se smluvní strany zavazují sepsat předávací protokol podepsaný oprávněnými zástupci smluvních stran.

4.2 Přejímajícím za objednatele je:

██████████ ██████████  
██████████ - ██████████ ██████████  
██████████ ██████████ ██████████ ██████████

#### 5. Místo plnění

5.1 Místem provádění a předání díla je: zastávka BUS umístěná na silnici II/204 (komunikace II tř. mezi obcí Jeneč a městem Unhošť) před vjezdem do areálu IATCC Jeneč, Navigační 787.

#### 6. Vlastnické právo

6.1 Vlastnické právo ke hmotným částem plnění dle této smlouvy přechází na objednatele okamžikem podpisu protokolu o řádném předání a převzetí díla oběma smluvními stranami. Nebezpečí škody přechází na objednatele spolu s vlastnickým právem.

#### 7. Záruka a odpovědnost za vady

7.1 Zhotovitel odpovídá za to, že dílo bude dodáno v souladu se specifikací uvedenou v této smlouvě a jejich přílohách, bez vad, v požadované jakosti a kvalitě.

7.2 Zhotovitel poskytuje na celé dílo záruku za jakost v délce 24 měsíců, která počne běžet ode dne podpisu předávacího protokolu o řádném předání a převzetí kompletního díla oběma smluvními stranami. Přitom se má za to, že objednatel oznámil případně zjištěné vady včas bez ohledu na okamžik jejich zjištění, pokud je oznámil kdykoli během záruční doby.

7.3 Objednatel má právo reklamovat zjištěné vady. Objednatel oznámí vady díla elektronicky (e-mailem či datovou schránkou), a to bezprostředně po jejich zjištění. Odstranit vadu je zhotovitel povinen na vlastní náklady nejpozději do 30 dnů od jejího nahlášení. Tím nejsou dotčena další práva zhotovitele z vadného plnění.

7.4 Pokud není v této smlouvě uvedeno jinak, řídí se odpovědnost za vady ustanovením § 2615 ve spojení s § 2099 a následujícími ustanoveními občanského zákoníku.

#### 8. Povinnosti zhotovitele

8.1 Zhotovitel jako zaměstnavatel při provádění díla podle této smlouvy odpovídá za dodržování předpisů BOZP a PO svými zaměstnanci, popř. dalšími fyzickými osobami vykonávajícími práci



v jeho prospěch. Veškeré škody, které vzniknou porušením těchto předpisů zaměstnanci zhotovitele nebo dalšími fyzickými osobami vykonávajícími práci v jeho prospěch, jdou k tíži zhotovitele. Pokud zhotovitel svojí činností vytvoří nebezpečná místa nebo situaci na pracovišti, je povinen je sám zabezpečit a neprodleně o tom informovat objednatele. Zhotovitel bere na vědomí, že objekt IATCC, je z důvodu ochrany majetku objednatele monitorován.

8.2 Zhotovitel je povinen zachovávat vůči třetím osobám mlčenlivost o veškerých důvěrných skutečnostech, o nichž se v souvislosti s dílem a/nebo touto smlouvou dozvěděl, zejména o všech údajích a informacích, které mu byly objednatelem poskytnuty.

8.3 Zhotovitel je povinen dodržovat pravidla vstupu externích subjektů do areálů a objektů objednatele. Povinnosti zhotovitele týkající se vstupu externích subjektů do areálů a objektů objednatele jsou uvedeny na následující webové stránce:

<https://www.rlp.cz/categoriesb?CatCode=A9>

8.4 Při provádění díla je zhotovitel povinen řídit se výslovnými pokyny objednatele. Tím není dotčena povinnost zhotovitele upozornit objednatele na nevhodnost těchto pokynů.

8.5 Zhotovitel je povinen neprodleně informovat objednatele o všech skutečnostech, které mohou mít vliv na provedení díla řádně a včas.

8.6 Zhotovitel je povinen dodržovat na pracovišti pořádek, odstraňovat na svoje náklady odpady a nečistotu a je povinen pracoviště řádně zajistit. Objednatel je oprávněn plnění těchto povinností v průběhu plnění smlouvy kontrolovat. Při předání díla je zhotovitel povinen předat objednateli prohlášení o ekologické likvidaci odpadů.

8.7 Zhotovitel se zavazuje vyklidit pracoviště do protokolárního převzetí díla objednatelem. Demontovaný, případně vybouraný materiál je povinen zhotovitel na svůj náklad odklidit. Je rovněž povinen odklidit veškerá znečištění komunikací a zajistit opravu jejich případných poškození.

8.8 Objednatel je oprávněn kontrolovat způsob provádění díla zhotovitelem. Za účelem provádění kontroly má objednatel kdykoliv přístup na pracoviště. Objednatel je oprávněn při zjištění vad v průběhu provádění prací požadovat, aby zhotovitel vady odstranil a dílo prováděl řádným způsobem. Odstranění takto zjištěných vad je zhotovitel povinen zajistit na své náklady ve lhůtě určené objednatelem. Vznikne-li tím objednateli prokazatelně škoda, je zhotovitel povinen ji uhradit.

8.9 Zhotovitel je povinen předat objednateli prohlášení o ekologické likvidaci odpadu, vzniklého v souvislosti s realizací díla.

## **9. Povinnosti objednatele**

9.1 Objednatel na vyžádání umožní zhotoviteli přístup k objektu, kde bude probíhat realizace díla a zavazuje se poskytnout veškerou součinnost nezbytnou k prováděním díla zhotovitelem dle této smlouvy.

9.2 Objednatel předá nebo zprostředkuje zhotoviteli předání nezbytně nutných technických informací o objektu, který je místem plnění dle této smlouvy.



## 10. Smluvní pokuty

- 10.1 V případě, že objednatelem budou vytvořeny podmínky pro plnění v rozsahu uvedeném v této smlouvě, avšak zhotovitel nedodrží termín předání díla uvedený v odst. 4.1 této smlouvy, je zhotovitel povinen zaplatit objednateli smluvní pokutu ve výši 0,05 % z ceny díla za každý započatý den prodlení.
- 10.2 V případě, že zhotovitel nedodrží podmínky týkající se odstraňování vad během záruční doby stanovené v odst. 7.3 této smlouvy, je povinen zaplatit objednateli smluvní pokutu ve výši 0,05 % z ceny díla za každý započatý den prodlení.
- 10.3 V případě porušení pravidel vstupu externích subjektů podle odst. 8.3 této smlouvy je zhotovitel povinen uhradit objednateli smluvní pokutu ve výši 20 000,- Kč (slovy: dvacet tisíc korun českých) za každé jednotlivé porušení těchto pravidel.
- 10.4 V případě porušení povinnosti zhotovitele stanovené v odst. 8.6 této smlouvy je zhotovitel povinen uhradit objednateli smluvní pokutu ve výši 20 000,- Kč (slovy: dvacet tisíc korun českých) za každé jednotlivé porušení této povinnosti.
- 10.5 V případě porušení některé povinnosti ochrany důvěrných informací nebo povinnosti mlčenlivosti ohledně důvěrných informací podle této smlouvy smluvní stranou vzniká druhé smluvní straně vůči porušující smluvní straně nárok na smluvní pokutu ve výši 1.000.000,- Kč, a to za každý jednotlivý případ porušení.
- 10.6 Smluvní pokuty podle této smlouvy jsou splatné do 30 dnů od doručení písemné výzvy k jejich úhradě smluvní straně povinné k jejich zaplacení.
- 10.7 Odchylně od § 2050 občanského zákoníku se strany dohodly, že sjednání jakékoli smluvní pokuty se nedotýká práva na náhradu škody vzniklé z porušení povinnosti, ke kterému se smluvní pokuta vztahuje, a nárok na náhradu škody může být uplatněn nezávisle na smluvní pokutě a v plné výši.

## 11. Odstoupení od smlouvy

- 11.1 Objednatel je od této smlouvy oprávněn odstoupit zejména v případě, že zhotovitel poruší tuto smlouvu podstatným způsobem. Za podstatné porušení této smlouvy s možností okamžitého odstoupení se považuje zejména pokud:
- zhotovitel je v prodlení s plněním dle této smlouvy po dobu delší než 30 dnů (oproti termínu uvedenému v odst. 4.1 této smlouvy) a i přes písemné upozornění objednatele a poskytnutí dodatečné lhůty ke splnění povinnosti v délce alespoň 10 dnů od doručení upozornění zhotoviteli, povinnost nesplnil.
  - zhotovitel nevytváří dílo v souladu s touto smlouvou anebo zanedbává plnění svých závazků takovým způsobem, že tato skutečnost výrazně ovlivňuje kvalitu díla nebo termín jeho dodání.
  - objednateli vznikl podle této smlouvy nárok na smluvní pokuty v souhrnné výši přesahující 30% ceny plnění dle této smlouvy.
- 11.2 Zhotovitel je od této smlouvy oprávněn odstoupit zejména v případě, že je objednatel v prodlení s úhradou ceny díla po dobu delší než 30 dnů a i přes písemné upozornění zhotovitele a poskytnutí dodatečné lhůty alespoň 10 dnů od doručení upozornění objednateli, svou povinnost nesplnil.

- 11.3 Kterákoliv ze smluvních stran je dále oprávněna odstoupit od této smlouvy, pokud se druhá smluvní strana ocitne v úpadku ve smyslu zákona č. 182/2006 Sb., o úpadku a způsobech jeho řešení (insolvenční zákon), ve znění pozdějších předpisů.
- 11.4 V případě odstoupení kterékoliv smluvní strany od této smlouvy, končí platnost a účinnost této smlouvy dnem doručení písemného oznámení o odstoupení od této smlouvy druhé smluvní straně. Odstoupení bude zasláno doporučeným dopisem prostřednictvím držitele poštovní licence.
- 11.5 V případě odstoupení od smlouvy budou vyrovnány nároky obou smluvních stran tak, aby nedošlo k bezdůvodnému obohacení ani jedné smluvní strany
- 11.6 Je-li dán důvod pro odstoupení od této smlouvy, je objednatel oprávněn odstoupit od této smlouvy v plném rozsahu, a to i když zhotovitel již částečně ze smlouvy plnil.
- 11.7 V případě odstoupení zhotovitele od této smlouvy z důvodů na straně objednatele uhradí objednatel zhotoviteli prokazatelně vynaložené náklady vzniklé ke dni odstoupení.
- 11.8 Odstoupení od této smlouvy nemá vliv na nároky ze smluvních pokut a náhrady škody dle této smlouvy vzniklé před účinností odstoupení od této smlouvy.

## **12. Vyšší moc (vis maior)**

- 12.1 Smluvní strany se osvobozují od odpovědnosti za částečné nebo úplné nesplnění smluvních závazků, jestliže se tak prokazatelně stalo v důsledku vyšší moci. Za vyšší moc se pokládají okolnosti, které vznikly po uzavření této smlouvy v důsledku stranami nepředvídaných a neodvratitelných událostí mimořádné povahy a mají bezprostřední vliv na plnění předmětu této smlouvy. Nastanou-li výše uvedené okolnosti, jsou obě smluvní strany povinny se neprodleně o těchto okolnostech vzájemně informovat.
- 12.2 Lhůty pro plnění povinností podle této smlouvy se prodlužují o dobu, po kterou prokazatelně trvá okolnost vylučující odpovědnost za částečné nebo úplné nesplnění smluvních závazků.
- 12.3 Jestliže důsledky vyplývající ze zásahu vyšší moci prokazatelně trvají déle než tři měsíce, může kterákoliv ze smluvních stran od smlouvy odstoupit s tím, že se nároky smluvních stran vyrovnají tak, aby žádné ze smluvních stran nevzniklo bezdůvodné obohacení.

## **13. Náhrada majetkové a nemajetkové újmy**

- 13.1 Pro náhradu majetkové újmy (škody) a nemajetkové újmy platí příslušná ustanovení občanského zákoníku. Majetková újma se nahrazuje v penězích, nedohodnou-li se strany v konkrétním případě jinak. Smluvní strany prohlašují, že dojde-li porušením povinností zhotovitele ke vzniku újmy na pověsti nebo obchodní firmě objednatele či k jiné nemajetkové újmě, uhradí zhotovitel objednateli i přiměřené zadostiučinění.

## 14. Kontakty

14.1 Oprávněnými osobami určenými smluvními stranami pro kontakt ve věci plnění této smlouvy jsou:

14.1.1. Za objednatele: ██████████ ██████████ ██████████ ██████████ ██████████ ██████████

14.1.2. Za zhotovitele: ██████████ ██████████ ██████████ ██████████ ██████████ ██████████ ██████████ ██████████

## 15. Ostatní ujednání

15.1 Zhotovitel prohlašuje, že je dostatečně pojištěn pro případ odpovědnosti za škodu způsobenou jeho činností jiným osobám.

### 15.2 Uveřejňování

Zhotovitel bere na vědomí, že objednatel je povinen uveřejnit tuto smlouvu ve smyslu zákona č. 340/2015 Sb., o zvláštních podmínkách účinnosti některých smluv, uveřejňování těchto smluv a o registru smluv (zákon o registru smluv), ve znění pozdějších předpisů. Zhotovitel bere dále na vědomí, že objednatel je povinen poskytnout informace podle zákona č.106/1999 Sb., o svobodném přístupu k informacím, ve znění pozdějších předpisů.

### 15.3 Obchodní tajemství

Podle § 504 občanského zákoníku je obchodním tajemstvím cenová kalkulace díla obsažená v příloze č. 2 této smlouvy.

### 15.4 Bezpečnost v civilním letectví

Zhotovitel podpisem této smlouvy bere na vědomí, že není oprávněn sdělovat či jakkoliv šířit informace, kterými by mohla být narušena bezpečnost v civilním letectví, a to z důvodu požadavků na zachování bezpečnosti v civilním letectví, které vyplývají z příslušných právních předpisů (zejména Letecký předpis L 17), a které ukládají poskytovatelům letových provozních služeb přijmout taková adekvátní opatření, na základě kterých bude zajištěna ochrana civilního letectví před protiprávními činy. Zhotovitel nesmí zejména jakkoliv reprodukovat a dále šířit informace, o nichž se dozvěděl v souvislosti s plněním této smlouvy. S ohledem na povinnost dle tohoto ustanovení nebudou zveřejněny přílohy smlouvy.

### 15.5 Ochrana osobních údajů

Objednatel i zhotovitel respektují pravidla o ochraně osobních údajů dle nařízení Evropského parlamentu a Rady (EU) 2016/679 ze dne 27. dubna 2016, o ochraně fyzických osob v souvislosti se zpracováním osobních údajů a o volném pohybu těchto údajů a o zrušení směrnice 95/46/ES (obecné nařízení o ochraně osobních údajů), tj. nařízení GDPR, a dalších obecně závazných právních předpisů upravujících ochranu osobních údajů. Bližší informace o ochraně osobních údajů na straně objednatele jsou k dispozici na webových stránkách

<https://www.rlp.cz/categorysb?CatCode=A5>

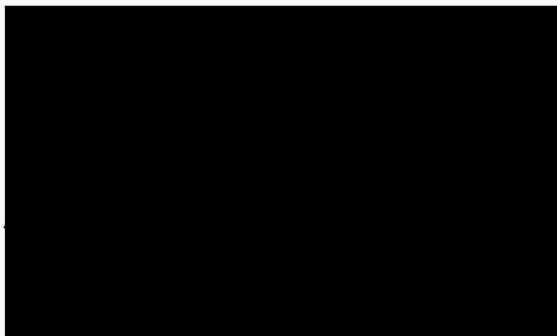


## 16. Závěrečná ustanovení

- 16.1 Tuto smlouvu lze měnit nebo doplňovat pouze výslovným oboustranně potvrzeným smluvním ujednáním, a to ve formě písemných vzestupně číslovaných dodatků k této smlouvě, podepsaných oprávněnými zástupci obou smluvních stran.
- 16.2 Tato smlouva vstupuje v platnost dnem podpisu obou smluvních stran a účinnosti nabývá dnem jejího uveřejnění v registru smluv.
- 16.3 Stane-li se jakákoliv část smlouvy neplatnou či neúčinnou, zbývající části zůstávají i nadále platné a účinné. V takovém případě se smluvní strany zavazují neplatné či neúčinné ustanovení neprodleně nahradit ustanovením, které je svým účelem a povahou nejbližší takovému neplatnému či neúčinnému ustanovení.
- 16.4 Smluvní strany se dohodly, že veškeré spory vyplývající ze smlouvy nebo v souvislosti s ní, které se nedaří odstranit jednáním mezi stranami, budou s konečnou platností rozhodovány příslušným obecným soudem České republiky.
- 16.5 Obě smluvní strany prohlašují, že jednotlivé články této smlouvy jsou dostatečné z hlediska náležitosti pro vznik smluvního vztahu, a že bylo využito smluvní volnosti stran a tato smlouva se uzavírá určitě, vážně a srozumitelně. Smluvní strany se dohodly, že jejich závazkový vztah se řídí ustanoveními občanského zákoníku.
- 16.6 **Tato smlouva se uzavírá elektronicky, a to pouze v jednom elektronickém vyhotovení.**
- 16.7 Nedílnou součástí této smlouvy jsou následující přílohy:

Příloha č. 1 - Projektová dokumentace

Příloha č. 2 - Soupis prací – cenová kalkulace.



Řízení letového provozu české republiky, státní podnik (ŘLP ČR, s.p.)



zhotovitel  
Ing. Lubomír Hošínský  
jednatel společnosti  
Elektromontáže Stavby s.r.o.

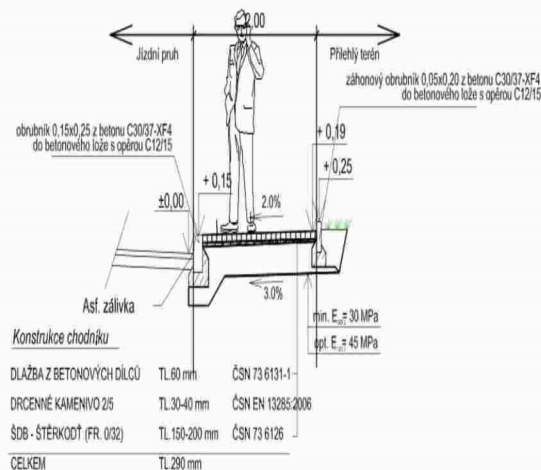
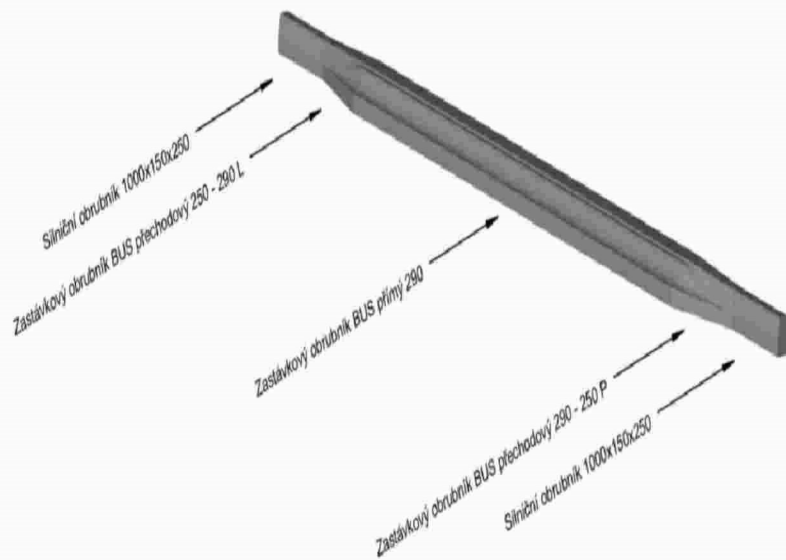


PROJEKTANT <b>REINVEST</b> REINVEST spol. s r.o., K Novému Dvoru 897/66, 142 00 Praha 4			INVESTOR  Řízení letového provozu České republiky		
AKCE <b>ŘLP - zastávka BUS</b>					ČÍSLO PŘÍLOHY <b>C1.</b>
HLAVNÍ ING. PROJEKTU Ing. Marek Raška	KATASTR JENEČ	ČÁST <b>C - SITUAČNÍ VÝKRESY</b>			ČÍSLO SOUPRAVY
ODPOVĚDNÝ PROJEKTANT Ing. Jiří Sobol	STUPEŇ DUR/DSP	DATUM 05/2023			
PROJEKTANT Ing. Jiří Sobol	SOUŘ. SYSTÉM JTSK/BALT	PŘÍLOHA <b>SITUACE                  ŠIRŠÍCH VZTAHŮ</b>			
KRESLIL	MĚŘÍTKO	VARIANTA			
ZAMĚŘIL	POČET FORMÁTŮ 1A4	ČÍSLO ZAKÁZKY 2316			





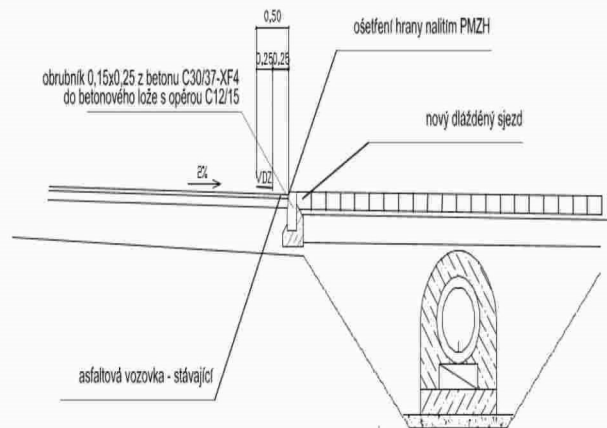
## VZOROVÝ ŘEZ CHODNÍKEM



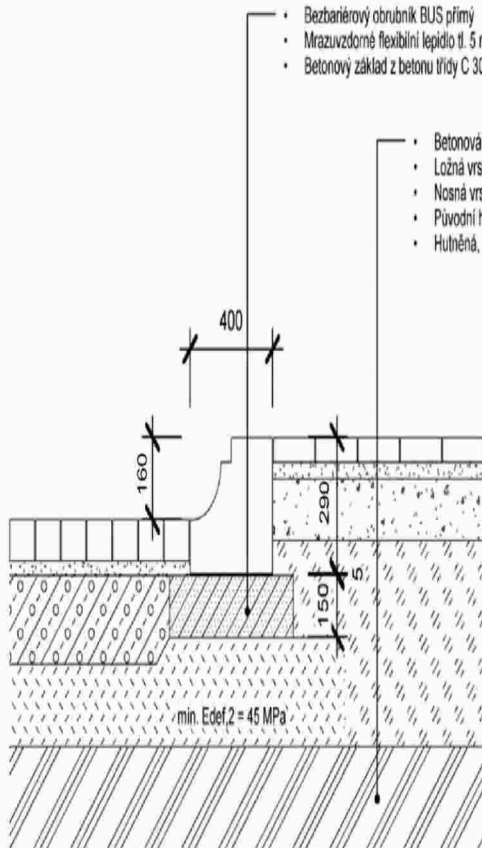
### NOVÁ KONSTRUKCE PŘEJEZDU DO BUS ZASTÁVKY

BETONOVÁ DLAŽBA	100 mm	
LOŽE Z CEM. MALTY	40 mm	
SC I C3/4	180 mm	ČSN 73 6125
ŠD	180 mm	ČSN 73 6126
<b>CELKEM</b>	<b>500 mm</b>	

## ŘEZ SJEZDEM V NAPOJENÍ



- Bezbariérový obrubník BUS přímý
- Mrazuvzdorné flexibilní lepidlo tl. 5 mm
- Betonový základ z betonu třídy C 30/37 XF3 - XF4
- Betonová dlažba výšky 60 - 80 mm
- Ložná vrstva z kameniva frakce 4 - 8 mm, tl. 30 - 40 mm
- Nosná vrstva z kameniva frakce 0 - 63 mm, tl. 150 mm
- Původní hutněná zemina
- Hutněná, ztřešená zemní pláň



<b>PROJEKTANT</b> 		<b>INVESTOR</b> 	
REINVEST spol. s r.o., K Novému Dvoru 897/66, 142 00 Praha 4			
<b>AKCE</b> ŘLP - zastávka BUS			<b>ČÍSLO PŘÍLOHY</b> <b>D1.</b>
<b>Hlavní inženýr projektu</b> Ing. Marek Raška	<b>Katastr</b> JENEČ	<b>Část</b> D - STAVEBNÍ ČÁST	
<b>Odpovědný projektant</b> Ing. Jiří Sobol	<b>Stupněn</b> DUR/DSP	<b>Číslo soupravy</b> VZOROVÝ PŘÍČNÝ ŘEZ	
<b>Projektant</b> Ing. Jiří Sobol	<b>Souř. systém</b> JTSK/BALT	<b>Datum</b> 05/2023	<b>Příloha</b> VZOROVÝ PŘÍČNÝ ŘEZ
<b>Kreslil</b>	<b>Měřítko</b>	<b>Varianta</b>	
<b>Začetl</b>	<b>Počet formátů</b> 2A4	<b>Číslo zakázky</b> 2316	







