

I.
SMLUVNÍ STRANY**ZHOTOVITEL:**

Jméno : **Window Holding a.s.**
Ulice : Hlavní 456
Město : 250 89 Lázně Toušeň
IČO / DIČ : 28436024 / CZ28436024
Telefon : +420 234 001 111
Fax : +420 234 001 221
E-mail : info@windowholding.cz

OBCHODNÍ ZÁSTUPCE:

Jméno : Zdeněk
Příjmení : Krupka
Ulice : V Portyči 450
Město : 397 01 Písek
Telefon :
Mobil :
E-mail :

OBJEDNATEL:

Jméno :
Příjmení : **Pedagogicko-psychologická poradna,
České Budějovice, Nerudova 59**
Ulice : Nerudova 859/59
Město : České Budějovice, 370 04
IČO / DIČ : 75050072 /
Telefon : 725 975 587
Mobil : 602 325 694
E-mail : kutlakova@pppcb.cz
Dat./místo nar.:

DODACÍ ADRESA:

Jméno :
Příjmení : Pedagogicko-psychologická poradna
Ulice : Erbenova 722/44
Město : 397 01 Písek
Telefon : 702 180 072
Mobil :
E-mail :

Výše uvedené smluvní strany prohlašují, že podle stanov, společenské smlouvy nebo vnitřního předpisu jsou oprávněny tuto smlouvu podepsat a k platnosti smlouvy není třeba podpisu jiných osob.

II.
PŘEDMĚT SMLOUVY

1. Zhotovitel se zavazuje dle této smlouvy, v dohodnuté kvalitě, ceně a termínu dodat objednateli výplně stavebních otvorů - okna, dveře, výkladce, skleněné výplně, kooperační materiál či součásti oken a dveří (dále jen "dílo") přesně definované ve výpisu zboží za podmínek sjednaných v této smlouvě.

2. V případě, že součástí smlouvy jsou služby jako demontáž, montáž, likvidace, začištění apod., musí být tyto služby uvedeny ve výpisu zboží této smlouvy.

3. Technické provedení: přesná specifikace zboží je uvedena ve výpisu zboží této smlouvy a pokud není uvedeno jinak, jsou základní parametry zboží specifikovány takto:

PROFILY: profily značky VEKRA jsou od renomovaného německého výrobce, který pro výrobu používá pouze vysoce kvalitní nerecyklovaný plast. Profily jsou standardně vyztuženy pozinkovanou ocelí o síle 1,5-3mm. Veškeré okenní a dveřní profily SALAMANDER jsou dodávány dle normy ČSN EN 12608 nejvyšší třídy "A".

ZASKLENÍ: standardně pokud není ve výpisu zboží uvedeno jinak: tepelně izolační dvojsklo, $U_g = 1,1W/m^2K$, teplý okraj skla (černý plastový distanční rámeček) výrazně potlačuje možnost vzniku kondenzátu. S tímto zasklením dosahují naše výrobky min. hodnoty vzduchové neprůzvučnosti 32dB.

KOVÁNÍ: celoobvodové kování TITAN AF od firmy SIEGENIA AUBI, u pravoúhlých OS oken dodávané s mikroventilací, s pojistkou proti náhodnému vyklopení křídla a s dvěma bezpečnostními body garantujícími zvýšenou odolnost proti vloupání. Produktová řada Praktik používá u OS oken

Window Holding a.s

Tel.: +420 234 001 111 | Fax.: +420 234 001 221 | info@windowholding.cz | www.windowholding.cz

Zapsaná v obchodním rejstříku vedeném Městským soudem v Praze, oddíl B, vložka 14506. Držitel certifikátů: ISO 9001 a ISO 14001

celoobvodové kování řady FAVORIT od SIEGENIA AUBI, které díky masivním ocelovým čepům umožňuje základní třípolohové ovládání.

Veškeré otvorové výplně jsou zobrazeny z interiéru.

4. Objednatel se zavazuje takovéto dílo převzít a zaplatit dohodnutou cenu.

III. TERMÍN PLNĚNÍ

1. Termín výroby se stanovuje dohodou smluvních stran maximálně na osm týdnů po potvrzení této smlouvy podpisy obou smluvních stran a uhrazením zálohy ze strany objednatele ve výši, která je uvedena v odst.VIII - Cena díla. Při platbě bude objednatel uvádět jako variabilní symbol číslo faktury. (Pokud smlouva obsahuje pouze příslušenství ve standardním provedení, stanovuje se termín výroby maximálně na tři týdny.)

2. Montáž bude provedena nejpozději do 30-ti dnů od ukončení výroby. Přesný termín montáže bude ze strany zhotovitele s objednatelem dojednáno minimálně 10 dní před samotným termínem dokončení výroby.

3. Smlouva nabývá účinnosti dnem podpisu obou smluvních stran a pokud je sjednána záloha, dnem její úhrady, kterým se rozumí připsání na účet zhotovitele.

4. Objednatel (či kupující) berou na vědomí, že v případě prodloužení s odběrem zboží dle této smlouvy je zhotovitel (prodávající) oprávněn účtovat náklady související s uskladněním zboží ve výši 0,1 % ceny díla bez DPH za každý den prodloužení a poplatek za převoz zboží do skladu ve výši 1.000,- Kč bez DPH, a to za podmínek bodu 29a Všeobecných obchodních podmínek.

IV. PLATEBNÍ PODMÍNKY

1. Vyúčtování ceny za dokončené a řádně předané dílo se objednatel zavazuje zaplatit do 14-ti dnů po předání díla po odečtení zaplacených záloh. Zhotovitel vyúčtuje cenu díla fakturou - řádným daňovým dokladem. Objednatel je povinen při jakékoli bezhotovostní platbě uvést jako variabilní symbol číslo faktury.

2. Objednavatel prohlašuje, že zboží, které je zdaněné sníženou sazbou DPH, bude zabudováno do stavby určené pro bytové účely (§ 48 zákona 235/2004 Sb. o dani z přidané hodnoty).

3. Výše DPH se při vyúčtování zakázky (smlouvy) bude řídit sazbou DPH, platnou k datu uskutečnění zdanitelného plnění.

V. POSKYTOVANÉ ZÁRUKY

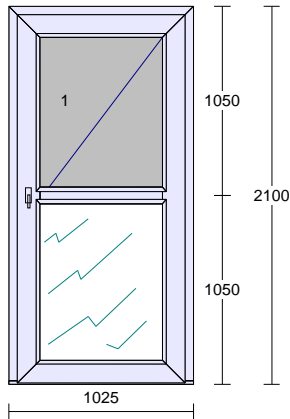
Společnost Window Holding a.s. poskytuje záruku na okna Vekra:

1. 60 měsíců na dodávku otvorových výplní a dodávku příslušenství, je-li realizováno včetně montáže
2. 24 měsíců na dodávku otvorových výplní a příslušenství bez montáže (jako předmět koupě)
3. seřízení a pozáruční servis zajistíme po Vámi podaném oznámení na bezplatné lince 800 777 666
4. případné reklamace uplatňujte na tel.:800 183 572 nebo e-mailem: info@windowholding.cz

VI. OSTATNÍ UJEDNÁNÍ

1. Smluvní strany se dohodly, že tato smlouva se ve věcech v ní neupravených řídí ve smyslu ust. § 1751 odst. 1 občanského zákoníku Všeobecnými obchodními podmínkami a Reklamačním řádem společnosti Window Holding a.s., jejichž úplné platné znění je zveřejněno na www.windowholding.cz a na obchodních zastoupeních zhotovitele. Objednatel prohlašuje, že se seznámil s celým obsahem výše uvedených Všeobecných obchodních podmínek a Reklamačním řádem a svým podpisem stvrzuje, že s těmito Všeobecnými obchodními podmínkami a Reklamačním řádem souhlasí.
2. Smlouva se vyhotovuje ve 2 vyhotoveních, s platností originálu, z nichž každá smluvní strana obdrží jedno vyhotovení.
3. Smluvní strany prohlašují, že tato smlouva byla sepsána podle jejich pravé a svobodné vůle, žádná ze smluvních stran ji neuzavírala v tísní, ani za nápadně nevýhodných podmínek. Obě smluvní strany prohlašují, že se seznámily s obsahem této smlouvy ve znění jejích příloh, zejména s Všeobecnými obchodními podmínkami, Reklamačním řádem a s obsahem souhlasí, na důkaz čehož připojují svůj vlastnoruční podpis.

**VII.
VÝPIS ZBOŽÍ
(specifikace díla a ceny)**

Pozice: 1
Množství: 1 ks


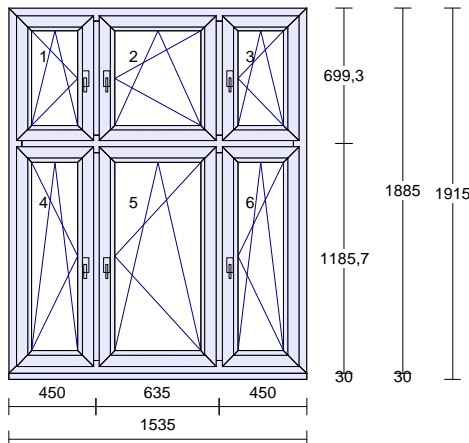
Profil:	PRIMA
Šířka:	1025 mm
Výška:	2100 mm
Barva:	bílá
Rám:	rám vchodový standard
Křídlo:	křídlo vchodové
Příčka:	sklodělicí příčka 90mm
Výplň:	*/16/ 4 Pl. Top N+, Ug1,1, Perizol 24mm bílý (Brüggmann)
Sklo spec1:	Kúra (čirá) 4 mm
Výplň tl.:	2 ks 24 mm
Kování:	Pole + název otvírky: 1 VD pravé dovnitř otev.
Kotvení:	na vruty - H+D+L+P
Odvodnění:	dopředu
Hmotnost kg:	74.908
Poznámka k pozici:	:

Dvůr

<u>Cena za kus:</u>	<u>Cena celkem:</u>
27159,00 Kč	27159,00 Kč

Klika / klika STUTTGART Q, bílá 69-75

Cylindrická vložka FAB200DNR1+ SR/50+50 5.kl (3. tř. bezpečnosti)

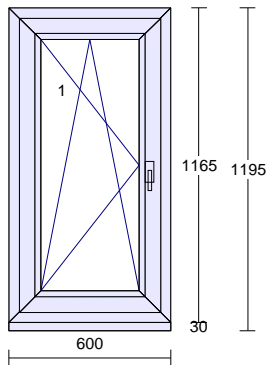
Pozice: 2
Množství: 1 ks


Profil:	PRIMA
Šířka:	1535 mm
Výška:	1885 mm
Barva:	bílá
Rám:	rám standard
Křídlo:	6 * křídlo standard
Sloupek:	4 * sloupek/příčka 90mm
Poutec:	sloupek/příčka 90mm
Rozšíření:	podklad 8069 uni pro PVC tep. izol. 27,5/50mm
Výplň:	6 * 4-14-4-14-4 PTN-FL-PTN, Ug0,6
Výplň tl.:	6 ks 40 mm
Kování:	Pole + název otvírky: 1 otevíravé sklopné levé 2 otevíravé sklopné pravé 3 otevíravé sklopné pravé 4 otevíravé sklopné levé 5 otevíravé sklopné pravé 6 otevíravé sklopné pravé
Kotvení:	na vruty - H+D+L+P
Odvodnění:	dopředu
Hmotnost kg:	115.438
Poznámka k pozici:	:

Kancelář ulice

<u>Jednotková cena:</u>	<u>Cena celkem:</u>
28779,76 Kč	28779,76 Kč

Klička FKS bílá RAL9016 logo Vekra

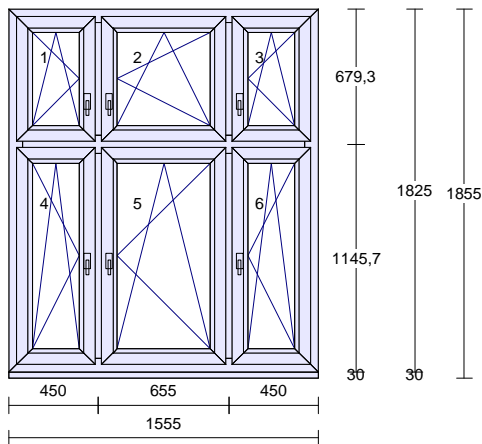
Pozice: 3
Množství: 1 ks


Profil: PRIMA
 Šířka: 600 mm
 Výška: 1165 mm
 Barva: **bílá**
 Rám: rám standard
 Křídlo: křídlo standard
 Rozšíření: podklad 8069 uni pro PVC tep. izol. 27,5/50mm
 Výplň: 4-14-4-14-4 PTN-FL-PTN, Ug0,6
 Výplň tl.: 40 mm
 Kování: **Pole + název otvírky:**
 1 otevíravé sklopné levé
 Kotvení: na vruty - H+D+L+P
 Odvodnění: dopředu
 Hmotnost kg: 26.926

Poznámka k pozici: :
 Archiv

Cena za kus: Cena celkem:
5446,00 Kč **5446,00 Kč**

Klička FKS bílá RAL9016 logo Vekra

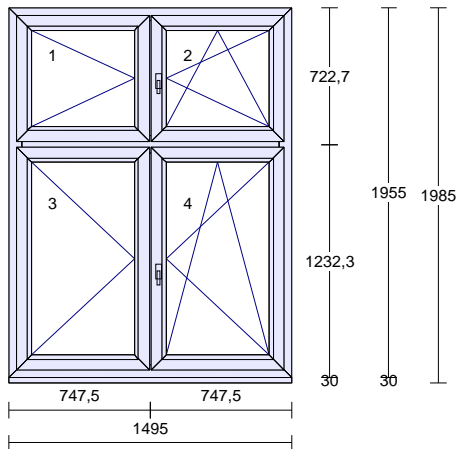
Pozice: 4
Množství: 2 ks


Profil: PRIMA
 Šířka: 1555 mm
 Výška: 1825 mm
 Barva: **bílá**
 Rám: rám standard
 Křídlo: 6 * křídlo standard
 Sloupek: 4 * sloupek/příčka 90mm
 Poutec: sloupek/příčka 90mm
 Rozšíření: podklad 8069 uni pro PVC tep. izol. 27,5/50mm
 Výplň: 6 * 4-14-4-14-4 PTN-FL-PTN, Ug0,6
 Výplň tl.: 6 ks 40 mm
 Kování: **Pole + název otvírky:**
 1 otevíravé sklopné levé
 2 otevíravé sklopné pravé
 3 otevíravé sklopné pravé
 4 otevíravé sklopné levé
 5 otevíravé sklopné pravé
 6 otevíravé sklopné pravé

Kotvení: na vruty - H+D+L+P
 Odvodnění: dopředu
 Hmotnost kg: 113.224
Poznámka k pozici: :
 Do ulice

Jednotková cena: Cena celkem:
28556,63 Kč **57113,26 Kč**

Klička FKS bílá RAL9016 logo Vekra

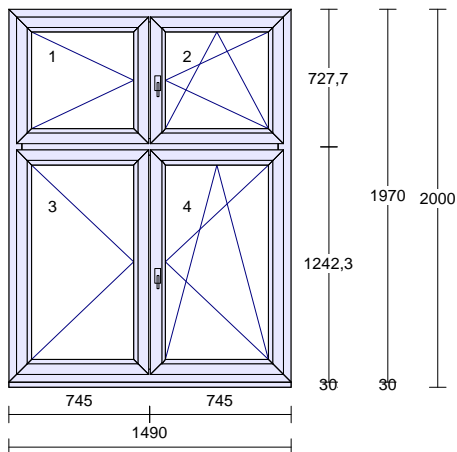
Pozice: 5
Množství: 1 ks


Profil: PRIMA
 Šířka: 1495 mm
 Výška: 1955 mm
 Barva: **bílá**
 Rám: rám standard
 Křídlo: 4 * křídlo standard
 Poutec: sloupek/příčka 90mm
 Rozšíření: podklad 8069 uni pro PVC tep. izol. 27,5/50mm
 Výplň: 4 * 4-14-4-14-4 PTN-FL-PTN, Ug0,6
 Výplň tl.: 4 ks 40 mm
 Kování: **Pole + název otvírky:**
 1 otevíravé levé štulp
 2 otevíravé sklopné pravé hlavní
 3 otevíravé levé štulp
 4 otevíravé sklopné pravé hlavní
 Kotvení: na vruty - H+D+L+P
 Odvodnění: dopředu
 Hmotnost kg: 112.103

Poznámka k pozici: :
 Kancelář psycholog Eva Š.

Jednotková cena: Cena celkem:
22001,20 Kč 22001,20 Kč

Klička FKS bílá RAL9016 logo Vekra

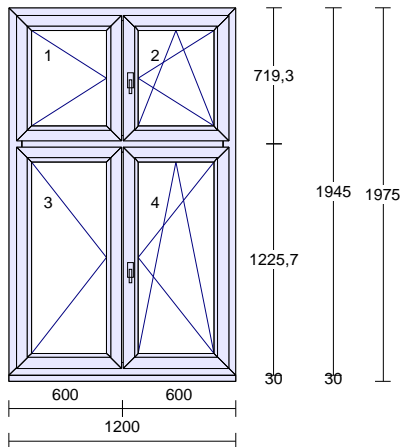
Pozice: 6
Množství: 1 ks


Profil: PRIMA
 Šířka: 1490 mm
 Výška: 1970 mm
 Barva: **bílá**
 Rám: rám standard
 Křídlo: 4 * křídlo standard
 Poutec: sloupek/příčka 90mm
 Rozšíření: podklad 8069 uni pro PVC tep. izol. 27,5/50mm
 Výplň: 4 * 4-14-4-14-4 PTN-FL-PTN, Ug0,6
 Výplň tl.: 4 ks 40 mm
 Kování: **Pole + název otvírky:**
 1 otevíravé levé štulp
 2 otevíravé sklopné pravé hlavní
 3 otevíravé levé štulp
 4 otevíravé sklopné pravé hlavní
 Kotvení: na vruty - H+D+L+P
 Odvodnění: dopředu
 Hmotnost kg: 112.481

Poznámka k pozici: :
 Kancelář Jana S.

Jednotková cena: Cena celkem:
22022,95 Kč 22022,95 Kč

Klička FKS bílá RAL9016 logo Vekra

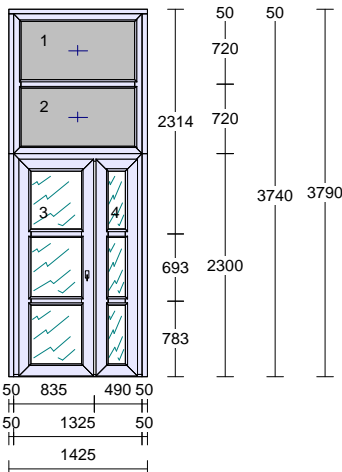
Pozice: 7
Množství: 1 ks


Profil: PRIMA
 Šířka: 1200 mm
 Výška: 1945 mm
 Barva: **bílá**
 Rám: rám standard
 Křídlo: 4 * křídlo standard
 Poutec: sloupek/příčka 90mm
 Rozšíření: podklad 8069 uni pro PVC tep. izol. 27,5/50mm
 Výplň: 4 * 4-14-4-14-4 PTN-FL-PTN, Ug0,6
 Výplň tl.: 4 ks 40 mm
 Kování: **Pole + název otvírky:**
 1 otevíravé levé štlup
 2 otevíravé sklopné pravé hlavní
 3 otevíravé levé štlup
 4 otevíravé sklopné pravé hlavní
 Kotvení: na vruty - H+D+L+P
 Odvodnění: dopředu
 Hmotnost kg: 87.759

Poznámka k pozici: :
 Kancelář Marie K.

Jednotková cena: Cena celkem:
19627,15 Kč 19627,15 Kč

Klička FKS bílá RAL9016 logo Vekra

Pozice: 8
Množství: 1 ks


Profil: PRIMA
 Šířka: 1325 mm
 Výška: 3740 mm
 Barva: **bílá**
 Rám: rám vchodový standard
 Křídlo: 2 * bez křídla,
 2 * křídlo vchodové
 Poutec: sloupek/příčka 90mm
 Spojka: Spoj 6mm s výzt., nos uvnitř
 Rozšíření: 3 * rozš.pr. 50x73mm bílý s výzt.
 Příčka: 4 ks: sklodělicí příčka 90mm
 Výplň: 2 * */16/ 4 Pl. Top N+, Ug1,1,
 6 * Perizol 24mm bílý (Brüggmann)
 Sklo spec1: 2 ks Kůra (čirá) 4 mm
 Výplň tl.: 8 ks 24 mm
 Kování: **Pole + název otvírky:**
 1 pevně v rámu
 2 pevně v rámu
 3 VD levé hlavní dovnitř otv.
 4 VD pravé štlup dovnitř otv.
 Kotvení: na vruty - H+D+L+P
 Odvodnění: dopředu
 Hmotnost kg: 192.431

Jednotková cena: Cena celkem:
66180,09 Kč 66180,09 Kč

Koule / klika STUTTGART Q, bílá 69-75

Cylindrická vložka FAB200DNR1+ SR/50+50 5.kl (3. tř. bezpečnosti)

El.vrátňý s aretací pro 2kř VD

UPOZORNĚNÍ:

Připojení elektrického zámku (elektrický vrátňý v protiplechu zámku) NENÍ předmětem dodávky a je nutno ho svěřit odborné firmě.

Přípl.za sesazení přídav.profilů

Příplatek se kalkuluje 1x za každé sesazení dvou přídavných profilů k sobě

Cena ke slevě248332,00 Kč

Pozice: 9**Množství: 9 ks** Pomocná pol.pro výpočet obv.metrů

Cena za kus: Cena celkem:
0,00 Kč **0,00 Kč**

- celkový obvod k montáži

Pozice: 10**Množství:**
61,805 mCena za montáž, demontáž, zednické zapravení (zděný dům);
obvod 50 - 100 bm

(1 ks *61,805 m * 375,00 Kč = 23177,00 Kč)

Cena za kus: Cena celkem:
23177,00 Kč **23177,00 Kč**

Pozice: 11**Množství:**
61,805 mLikvidace oken REKORD - ostatní regiony mimo Prahu a Stř.
Čechy, 50-80 bm

(1 ks *61,805 m * 58,00 Kč = 3585,00 Kč)

Cena za kus: Cena celkem:
3585,00 Kč **3585,00 Kč**

Pozice: 12**Množství: 1 ks** MONTÁŽ - KONCOVÝ ZÁKAZNÍK

(1 ks *1 ks * 0,00 Kč = 0,00 Kč)

Cena za kus: Cena celkem:
0,00 Kč **0,00 Kč**

Pozice: 13 **Množství: 1 ks** Úprava stavebního otvoru - pol. 1

(1 ks *1 ks * 800,00 Kč = 800,00 Kč)

<u>Cena za kus:</u>	<u>Cena celkem:</u>
800,00 Kč	800,00 Kč

Pozice: 14 **Množství: 0,650** Přechodový plech pozink 20x45mm
m

<u>Jednotková cena:</u>	<u>Cena celkem:</u>
18,20 Kč	18,20 Kč

Pozice: 15 **Množství: 3,100** Přechodový plech pozink 20x45mm - 2x 1550 mm
m

<u>Jednotková cena:</u>	<u>Cena celkem:</u>
43,40 Kč	86,80 Kč

Pozice: 16 **Množství: 1,250** Přechodový plech pozink 20x45mm
m

<u>Jednotková cena:</u>	<u>Cena celkem:</u>
35,00 Kč	35,00 Kč

Pozice: 17 **Množství: 1 ks** Dodávka parapetů (zaměřené)

Detailní specifikace typu, barvy, rozměrů, počtu ks a cen je obsažena v příloze, jež je nedílnou součástí této nabídky - smlouvy.

<u>Jednotková cena:</u>	<u>Cena celkem:</u>
3220,00 Kč	3220,00 Kč

- dodávka parapetů počet 7....ks

1540,00 Kč	1540,00 Kč
-------------------	-------------------

- montáž parapetů počet 7....ks

Jedn.cena (1 ks * 1680,00 Kč = 1680,00 Kč)

1680,00 Kč	1680,00 Kč
-------------------	-------------------

Pozice: 18**Množství: 1 ks** Cena dopravy - zdarma (v ceně)

Vysvětlivka ke množství a ceně:

Položka obsahuje celkem 1 ks * 1 ks (cena za 1 kus = 0,00 Kč)

0,00 Kč * 1 = 0,00 Kč

<u>Cena za kus:</u>	<u>Cena celkem:</u>
0,00 Kč	0,00 Kč

VIII.
CENA DÍLA

Suma položek		279253,00 Kč
Zákaznická sleva	-51,00 %	-126649,32 Kč
Mimořádná sleva	-8,00 %	-9734,61 Kč
Částka bez DPH		142869,07 Kč
DPH 21% - základní	21,00 %	30002,50 Kč
Částka celkem		172871,57 Kč
		=====

V

V

dne.....

dne:.....

Za zhotovitele:

Za objednatele:

Window Holding a.s.

Poznámka:

Při platbě záloh a faktur uvádějte, prosím, číslo naší zálohy nebo faktury jako variabilní symbol.

Výtisk smlouvy potvrzený Vaším podpisem vraťte prosím na adresu obchodního zastoupení uvedenou v záhlaví této smlouvy.