



PSP Engineering

Kojetínská 3186/79
Přerov I - Město

750 02 Přerov

Czech Republic

Kontaktní osoba:

Telefon:

Mobil:

E-mail:

Datum

xxxxx

+xxxxx

+xxxxx

xxxxx

3.1.2024

Zakázka: 23 436

Revize: A

Zákazník: **Vysoká škola chemicko-
technologická v Praze**
Technická 1905/5
166 28 Praha 6

Dobrý den,

v návaznosti na požadavek úpravu a modernizaci systému chlazení ve vodní lázni zkušebního zařízení Vám nabízíme její provedení v následujícím rozsahu:

- Dodávku strojního zařízení podle přiložené specifikace
- Dodávka potřebného elektro-zařízení
- Montáž dodaného zařízení
- Technický dozor v průběhu montáže a nájezdu zařízení, vč. cestovních nákladů

Cena nabízeného dodávky je:

Pol.	Označení	Měna	Celkem
1	Dodávka a instalace zařízení	CZK	444.260,-
CELKEM			444.260,-

Uvedená cena je bez DPH

Termín dodání: Předpokládaný termín dodávky materiálu je 20 týdnů od závazného objednání
Montáž a instalace podle vzájemně dohodnutého harmonogramu

Dodací podmínky: DAP, podle INCOTERMS 2020

Místo dodání: Čížkovická cementárna, Čížkovice

Platební podmínky: 30% smluvní ceny projektu na základě zálohové faktury po závazném objednání
70% na základě faktury, která bude vystavena na základě přijímacího protokolu, na 100% smluvní ceny s odpočtem poskytnuté zálohu;
Splatnost faktur je 30 dnů

Záruky: 12 měsíců po podpisu předávacího protokolu, nejdéle 24 měsíců od data dodání. Tato záruka se vztahuje jen na řádně uskladněné, namontované a provozované díly.

Záruka se nevztahuje zejména na:

- opotřebení vzniklé běžným užíváním
- nesprávným používáním (přetížení, přehřátím)
- neoprávněnými zásahy do konstrukčního provedení

Ostatní: Uplatnění následných škod včetně ztrát na ušlé produkci je vyloučeno. Pro celý rozsah nabídky, pokud není uvedeno jinak, platí pouze dodací a přijímací podmínky PSP Engineering, Přerov. Nabídka nezahrnuje montáž a šéfmontáž, pokud není uvedena u specifikace jednotlivých položek.

Příloha: Specifikace zařízení - 23436_016_1123_G1_001_D_A_TQ
Sestava zařízení – v.č. 20059.016.1123.D9.001.D.0
Schéma zařízení – v.č. 20059.016.1123.P3.004.D.0

Platnost nabídky: 31.3.2024

S přátelským pozdravem,

XXXXX
PSP Engineering, Přerov
Czech Republic



PSP Engineering

P S P E n g i n e e r i n g a . s .

Kojetínská 3186/79, Přerov I-Město

750 02 Přerov, Česká republika

www.pspeng.com

Projekt : Chlazení strusky

Místo : Česká republika

Zákazník : VŠCHT Praha

PROJEKTOVÁ DOKUMENTACE

Technická část

Technická specifikace

Kontrakt : 23436
Dokument č. : 23436.000.0000.G1.001.D.B
Revize : A
Datum : 12/2023
Vypracoval : PSP Engineering a.s.

Kopie č.:



Experimentální vysokoteplotní reaktor
VŠCHT - pilot plant
Technická specifikace
16 Chlazení strusky vodou


Zak. č. 23 436
Revize A
Datum 12/2023

Pol.	Poč.	Popis	PSP (kg)	Zákaz. (kg)
------	------	-------	----------	-------------

Provozní soubor 16

VYSOKOTEPLTNÍ REAKTOR

Úprava vodního chlazení

	Experimentální vysokoteplotní reaktor VŠCHT - pilot plant Technická specifikace 16 Chlazení strusky vodou		Zak. č.	23 436
			Revize	A
			Datum	12/2023

Pol.	Poč.	Popis	PSP (kg)	Zákaz. (kg)
16.52.00 PSD	1	Úprava nádrže na vodu	40	
		Plech	S235 tl. 3 mm	
		Rozměry:	620 x 794 mm	
		Rozměry:	500 x 794 mm	
		Rozměry:	497 x 645 mm 2 ks	
		Rozměry:	500 x 50 mm 2 ks	
16.52.01 PSD	1	Úprava skluzu	20	
16.63.00 PSD	1	Atmosférický chladič	146	
		Použití:	Oběhové chlazení vody v chladičí nádrži	
		Chladičí výkon:	60 kW	
		Vstupní teplota vody:	60 °C	
		Výstupní teplota vody:	35 °C	
		Průtok:	2,0 m ³ /h	
		Výrobce:	ALFA LAVAL	
		Typ:	AlfaBlue Junior DGL632.1CD	
		Příkon:	2 x 1,24 kW	
		Napájení:	400 V / 50 Hz (230 V / 50 Hz)	
16.64.00 PSD	2	Samočisticí filtr pro vysoké teploty	5	
		Použití:	Filtrování vody před chladičem	
		Teplota:	60 °C	
		Průtok:	5,0 m ³ /h	
		Filtrce:	80 μm	
		Typ:	AP EASY HT 1" Kód A8000610	
16.65.00 PSD	1	sd Potrubí chladičí vody	30	
		Použití:	úprava rozvodu vody	
		<i>Sestávající z:</i>		
		6	Kohout kulový KE-231 s pákou MM DN25 1" obj. č. 400018	
		1	Ventil přímý K-83T DN25 1" obj. č. 411090	
		2	Kohout kulový s pákou DN15 1/2"	
		4	Pozinkované koleno č.90 90° 1"	
		4	Pozinkovaný T-kus č. 130 1"	
		14	Pozinkovaná vsuvka dvojitá č. 280 1"	
		3	Pozinkované šroubení č. 331 (vnitřní/vnější) 1"	
		2	Pozinkovaná vsuvka dvojitá č. 280 1/2"	
		7	Geka Garden spojka bajonet s vnějším závitem 1" obj. č. 80113A	
		7	Geka Garden spojka bajonet 1" obj. č. 80104	
		1	Hadice zahradní 1122 opletená 1" (svitek 10 m) obj. č. 1122 1" á 25 m	
		12	Spona hadicová nerezová 25+40/9 mm obj. č. 19502040	

	Experimentální vysokoteplotní reaktor VŠCHT - pilot plant Technická specifikace 16 Chlazení strusky vodou	Zak. č.	23 436
		Revize	A
		Datum	12/2023

Poi.	Poč.	Popis	PSP (kg)	Zákaz. (kg)
	4	Objímka dvoušroubová 32+38 mm 1" clip obj. č. 11020036		
	4	Upevňovací deska pozinkovaná M8 90x25 mm obj. č. 36102008		
	2	Závitová tyč M8x1000 obj. č. 322038223		
	1 m	Trubka závitová svařovaná pozinkovaná DN25 1" dle EN 10255+A1 mat. S195T		
	8	Šroub M8x35 -8.8 ISO 4017 pozink.		
	8	Matice M8 -8 ISO 4032 pozink.		
	8	Podložka 8 ISO 7090 pozink.		
	4	Svorníková kotva FBN II 8/30 K, kat. číslo 40700		
	1	Nerezový návarek 1"x40 mm obj. č. 6072.040.06		
16.66.00	1	Domácí vodárna		13
PSD		Použití: Proplach filtrů vody před chladičem		
		Total		254

	Experimentální vysokoteplotní reaktor VŠCHT - pilot plant Technická specifikace 16 Odtah páry	Zak. č.	23 436
		Revize	A
		Datum	12/2023

Pol.	Poč.	Popis	PSP (kg)	Zákaz. (kg)
------	------	-------	----------	-------------


Provozní soubor 16

VYSOKOTEPLTNÍ REAKTOR

Odtah páry

	Experimentální vysokoteplotní reaktor VŠCHT - pilot plant Technická specifikace 16 Odtah páry	Zak. č. 23 436 Revize A Datum 12/2023

Pol.	Poč.	Popis	PSP (kg)	Zákaz. (kg)	
16.80.00	1	Ventilátor Původní použití Objem průtoku Výstupní tlak Teplota Motor	stávající přívod chladícího vzduchu do bypassové komory 1 649 m ³ /h (0,458 m ³ /s) 3 500 Pa 20° C , max 40° C 3,0 kW		
16.81.00	1	sd Odtáhové potrubí Použití: <i>Sestávající z:</i> 1 Odsávací nádstavec 1 Vstupní nádstavec do ventilátoru 1 Výstupní nádstavec z ventilátoru 10m Hadice pro odtah spalin Klin TPE; DN 140 4m Hadice pro odtah spalin Klin TPE; DN 140 6 Objímka s mostem nerezová průměr 140 mm	Odtah par	30	
		Total		30	

	VŠCHT - úprava chlazení Chlazení strusky Technická specifikace	Nabídka Revize Datum	23257 A 11.2019
---	---	-------------------------------------	--------------------------------

Delivery codification

Dodávka PSP Engineering - PSP Engineering delivery - Поставка ПСП Инженеринг

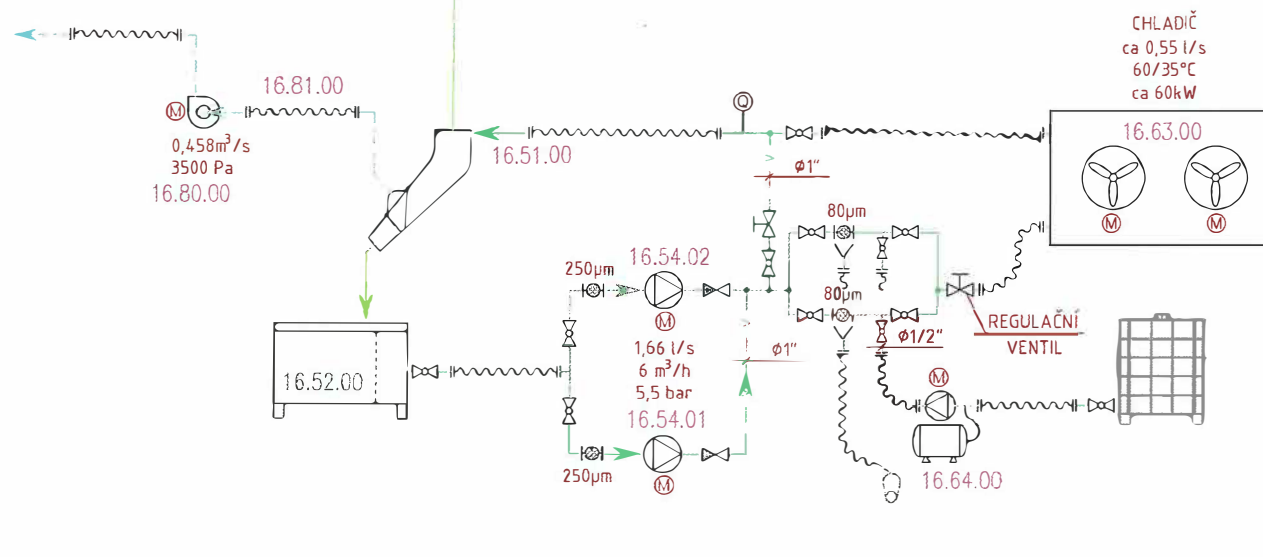
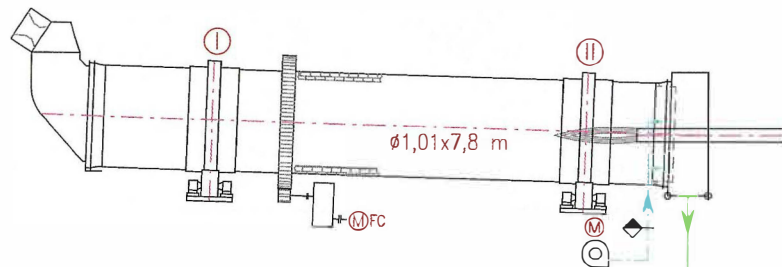
- | | |
|------------|--|
| PSD | <ul style="list-style-type: none"> - dodávka zařízení PSP podle smluvní dodací parity - PSP equipment delivery according to contract delivery term - поставка оборудования ПСП согласно условиям поставки, которые указаны в контракте |
| PSF | <ul style="list-style-type: none"> - zařízení PSP již dodané podle jiného kontraktu - equipment delivered by PSP according to other contract - оборудование ПСП, которое было уже поставлено в соответствии с другим контрактом |
| PSM | <ul style="list-style-type: none"> - zařízení PSP již dodané podle jiného kontraktu vyžadující úpravu - equipment delivered by PSP according to other contract required modification - оборудование ПСП, которое было уже поставлено в соответствии с другим контрактом и которое необходимо модифицировать |
| PSA | <ul style="list-style-type: none"> - dodávka zařízení PSP pro úpravu zařízení položky PSM - PSP equipment delivery given for equipment modification of item PSM - поставка оборудования ПСП для модификации оборудования, указанного в позиции PSM |

Dodávka zákazníka - Local Delivery - Поставка заказчика

- | | |
|------------|--|
| CWD | <ul style="list-style-type: none"> - dodávka zařízení zákazníkem podle výrobní dokumentace zpracované PSP - customer equipment supply according to PSP workshop drawings - оборудование, которое поставляет заказчик согласно рабочим чертежам, разработанным ПСП |
| CBD | <ul style="list-style-type: none"> - dodávka zařízení zákazníkem podle průvodní (vodící) dokumentace zpracované PSP - customer equipment supply according to PSP guide documents - оборудование, которое поставляет заказчик согласно проектной документации, разработанной ПСП |
| CTD | <ul style="list-style-type: none"> - dodávka zařízení zákazníkem podle dat a parametrů uvedených v technické specifikaci PSP - customer equipment supply according to data and parameters mentioned in PSP technical specification - оборудование, которое поставляет заказчик согласно данным и параметрам, указанным в технической спецификации ПСП |
| CSF | <ul style="list-style-type: none"> - dodávka zařízení zákazníkem podle dat PSP již dodané podle jiného kontraktu - equipment delivered by customer according to PSP data from other contract - оборудование, которое было поставлено заказчиком согласно данным ПСП в рамках другого контракта |
| CSA | <ul style="list-style-type: none"> - dodávka zařízení zákazníkem pro úpravu zařízení položky PSM - customer equipment supply for equipment modification of item PSM - оборудование, которое поставляет заказчик для модификации оборудования, указанного в позиции PSM |

Ostatní - Others - Прочее

- | | |
|------------|---|
| ELP | <ul style="list-style-type: none"> - dodávka elektro - electro part delivery - поставка электрочасти |
| CLP | <ul style="list-style-type: none"> - dodávka ve stavební části - civil part delivery - поставка строительной части |
| TBL | <ul style="list-style-type: none"> - bude uvedeno později - to be specified later - будет уточнено позже |
| EXS | <ul style="list-style-type: none"> - existující zařízení - existing equipment - существующее оборудование |
| OPT | <ul style="list-style-type: none"> - volba, možnost - option - возможность выбора |



- KULOVÝ KOHOUT
- ZPĚTNÝ VENTIL
- FILTR
- HADICE
- ČERPADLO

NADMOŘSKÁ VÝŠKA : 165 m n.m.
PRACOVNÍ TEPLOTA : -5 ÷ +40° C

