

## KUPNÍ SMLOUVA

uzavřená podle zákona č. 89/2012 Sb., občanský zákoník, ve znění pozdějších předpisů,  
na základě výběru v rámci veřejné zakázky malého rozsahu

### I. Smluvní strany

Kupující: **DIAMO, státní podnik**  
**odštěpný závod Těžba a úprava uranu**  
Stráž pod Ralskem, Pod Vinicí 84, PSČ 471 27  
zapsaný v OR: u Krajského soudu v Ústí nad Labem, oddíl AXVIII, vložka  
513



2000085446

IČO: 00002739 DIČ: CZ00002739, plátce DPH

Bankovní spojení: [REDACTED]

Zastoupený: Ing. Tomášem Rychtaříkem, vedoucím odštěpného závodu

Osoba oprávněná k jednání ve věci plnění předmětu této smlouvy:

[REDACTED]

[REDACTED]

Prodávající: **Panav a.s., Nádražní 212, 783 45 Senice na Hané**  
zapsaný ve veřejném rejstříku: OR u KS Ostrava, oddíl B, vložka 549

IČO: 47672731 DIČ: CZ699003890, Plátce DPH

Bankovní spojení: [REDACTED]

Zastoupený: Ing. Jiřím Svozilem, předsedou představenstva

Osoba oprávněná k jednání ve věci plnění předmětu této smlouvy:

[REDACTED]

[REDACTED]

### II. Předmět smlouvy

1. Předmětem plnění této kupní smlouvy je dodávka 2 ks továrně nových návěsů kategorie O4, rok výroby 2017, splňující parametry uvedené v příloze č. 1 této smlouvy, se schválenou technickou způsobilostí k provozu na pozemních komunikacích doloženou technickým průkazem (dále jen „zboží“), a to v souladu s nabídkou prodávajícího č. 173301042 ze dne 15.5.2017 – viz. Příloha č. 2.
2. Prodávající potvrzuje, že se v celé šíři seznámil s rozsahem a povahou dodávky předmětu plnění, jsou mu známy veškeré technické, kvalitativní a jiné podmínky nezbytné k realizaci předmětu plnění a disponuje takovými kapacitami a odbornými znalostmi, které jsou k dodávce předmětu plnění potřebné.
3. Prodávající se zavazuje dodat objednané předmětné zboží na níže uvedené místo plnění, kupující se zavazuje zboží dodané v souladu s touto smlouvou odebrat a uhradit za něj sjednanou kupní cenu.

4. Podepsat protokol o předání a převzetí zboží je oprávněn za kupujícího [REDACTED] nebo jiný pověřený zaměstnanec.
5. Kódy klasifikace předmětu plnění: CZ-CPA: 29.20.23 CPV: 34223000-6

### III. Termín plnění, místo plnění, způsob dodání

1. Dodávka bude realizována nejpozději do 30. 9. 2017.
2. Místo plnění: DIAMO, státní podnik, odštěpný závod Těžba a úprava uranu, Stráž pod Ralskem, středisko dopravy.
3. Dodací podmínka **DDP Stráž pod Ralskem dle Incoterms 2010**.
4. Při dodání zboží je prodávající povinen předat kupujícímu jako nedílnou součást dodávky zboží:
  - technický průkaz pro provoz na pozemních komunikacích;
  - povinnou výbavu dle zákona o provozu na pozemních komunikacích;
  - servisní knížku a návod pro obsluhu a údržbu, vše v českém jazyce.
5. O předání a převzetí zboží bude vyhotoven protokol podepsaný oběma smluvními stranami.
6. V rámci předání zboží bude prodávajícím provedeno zaškolení obsluhy kupujícího.

### IV. Cena zboží a platební podmínky

1. Cena za dodávku zboží dle čl. II této smlouvy se sjednává ve smyslu zákona č. 526/1990 Sb., o cenách, ve znění pozdějších předpisů dohodou smluvních stran ve výši:

a) **837.000,- Kč bez DPH** za dodávku 1 ks návěsu dle čl. II odst. 1 této smlouvy;

b) **1.674.000,- Kč bez DPH celkem** za dodávku 2 ks návěsů dle čl. II odst. 1 této smlouvy;

(slovy: jeden milion šest set sedmdesát čtyři tisíc korun českých bez DPH).

Cena obsahuje veškeré náklady prodávajícího na dodání předmětu plnění dle čl. II do místa plnění a na zaškolení obsluhy kupujícího. K ceně bude připočtena DPH v platné výši v souladu se zákonem č. 235/2004 Sb., o DPH, ve znění pozdějších předpisů.

2. Cena za zboží je konečná a nepřekročitelná.
3. Proávající je oprávněn fakturovat po předání předmětu plnění a jeho protokolárním převzetí kupujícím. Dnem zdanitelného plnění je den převzetí předmětu plnění kupujícím. Kupující fakturu uhradí ve lhůtě 30 dnů ode dne doručení faktury kupujícímu. Faktura bude mít náležitosti daňového dokladu dle § 29 zákona č. 235/2004 Sb., o dani z přidané hodnoty, ve znění pozdějších předpisů; v opačném případě bude vrácena prodávajícímu k opravě s tím, že nová lhůta splatnosti běží od doručení opravené faktury. Smluvní strany se dohodly, že fakturovaná peněžítá částka se považuje za uhrazenou okamžikem jejího odepsání z bankovního účtu kupujícího ve prospěch bankovního účtu prodávajícího. Fakturu lze zaslat elektronicky na adresu: [fakturytuu@diAMO.cz](mailto:fakturytuu@diAMO.cz).

## V. Garanční podmínky

1. Záruční doba zboží činí 24 měsíců.
2. Prodávající garantuje dodržení jakosti zboží v souladu se specifikací dle čl. II odst. 1 této smlouvy, dále v souladu s obecně závaznými právními předpisy a ČSN, standardy a jinými předpisy a směrnicemi výrobců a dodavatelů materiálů a technických zařízení platnými v době jeho realizace a v souladu s účelem, pro který je předmět plnění určen.
3. V případě, že prodávající nesplní smluvně uvedené jakostní parametry, není kupující povinen předmět plnění převzít.
4. V případě vadného plnění se nároky řídí § 2099 až § 2117 zákona č. 89/2012 Sb., občanský zákoník, ve znění pozdějších předpisů.
5. Po dobu záruční doby je prodávající povinen na žádost kupujícího provádět opravy zboží.

## VI. Ostatní ujednání

1. V případě prodlení kupujícího s úhradou fakturované částky vzniká prodávajícímu právo účtovat úrok z prodlení v zákonné výši.
2. V případě, že prodávající nedodrží termín plnění dodávky dle čl. III této smlouvy, má kupující právo účtovat prodávajícímu smluvní pokutu ve výši 0,2% z ceny zboží za každý kalendářní den prodlení.
3. Vznikem nároku na smluvní pokutu, zaplacením smluvní pokuty ani ujednáním o smluvní pokutě obsaženým v této smlouvě není dotčen ani omezen nárok smluvní strany na náhradu škody. Rovněž tak není dotčeno oprávnění smluvní strany od smlouvy odstoupit, domáhat se dodatečného splnění povinnosti ani jiná oprávnění smluvní strany stanovená touto smlouvou či právním předpisem. Smluvní strany výslovně prohlašují, že se vzdávají práva podat podle ust. § 2051 zákona č. 89/2012, občanský zákoník, ve znění pozdějších předpisů návrh soudu na snížení nepřiměřeně vysoké smluvní pokuty.
4. Prodávající podpisem této smlouvy souhlasí s uveřejněním smlouvy a všech jejích případných dodatků v Registru smluv, a to v rozsahu a způsobem stanoveným zákonem č. 340/2015 Sb., o zvláštních podmínkách účinnosti některých smluv, uveřejňování těchto smluv a o registru smluv (zákon o registru smluv), ve znění pozdějších předpisů. Uveřejnění této smlouvy či jejích dodatků zajistí kupující.

## VII. Podstatné porušení smlouvy, odstoupení od smlouvy

1. Smluvní strany se dohodly, že ve smyslu § 2002 odst. 1 zákona č. 89/2012 Sb., občanský zákoník, ve znění pozdějších předpisů pokládají za podstatné porušení smluvní povinnosti zakládající možnost odstoupení od smlouvy:
  - a) prodlení s dodáním kompletního zboží v souladu čl. II odst. 1 a čl. III odst. 4 této smlouvy o více než 14 dnů;
  - b) neodstraní-li prodávající vady předmětu plnění, které kupující řádně reklamoval a požadoval jejich odstranění, a to ani v dodatečně lhůtě stanovené mu kupujícím;
  - c) prodlení kupujícího s řádným zaplacením faktury o více než 14 dnů.
2. Oznámení o odstoupení od smlouvy musí být učiněno písemně doporučeným dopisem podepsaným osobou oprávněnou za smluvní stranu jednat. Smluvní strany se v souladu s ustanovením § 2005 zákona č. 89/2012 Sb., občanský zákoník, ve znění pozdějších předpisů dohodly, že odstoupením od smlouvy zanikají všechna práva a povinnosti smluvních stran, tím však není dotčen nárok na náhradu škody ani nároky na smluvní

*huf*

pokuty, jiné sankce a vypořádání dle této smlouvy nebo zákona a dále práva a závazky trvající i po jejím ukončení. Odstoupení od smlouvy je účinné dnem doručení odstoupení od smlouvy druhé smluvní straně.

### VIII. Závěrečná ustanovení

1. Tato smlouva nabývá platnosti a účinnosti dnem podpisu oběma smluvními stranami a může být ukončena dohodou smluvních stran nebo odstoupením jedné ze smluvních stran od smlouvy v případech stanovených obecně závaznými právními předpisy nebo touto smlouvou.
2. Tato kupní smlouva může být měněna či doplňována pouze písemně, a to formou číslovaných dodatků odsouhlasených oběma smluvními stranami.
3. **Tato kupní smlouva je vyhotovena ve 3 exemplářích s platností originálu, z nichž jeden exemplář obdrží kupující a 2 exempláře obdrží prodávající.**
4. Vzájemné vztahy smluvních stran neupravené touto smlouvou se řídí právním řádem České republiky.
5. V případě soudního sporu bude tento veden u místně příslušného soudu kupujícího.
6. Smluvní strany se dohodly, že podpisy na této smlouvě nemohou být nahrazeny mechanickými prostředky podle odst. 1 § 561 zákona č. 89/2012 Sb., občanský zákoník, ve znění pozdějších předpisů.
7. Smluvní strany po přečtení této smlouvy prohlašují, že souhlasí s jejím obsahem, tato odpovídá jejich pravé a svobodné vůli, je určitá a srozumitelná a není uzavírána v tísní či za jinak jednostranně nevýhodných podmínek, na důkaz čehož připojují své vlastnoruční podpisy.

#### Přílohy:

Příloha č. 1: Technické parametry zboží

Příloha č. 2: nabídka prodávajícího č. 173301042 ze dne 15.5.2017

Ve Stráži pod Ralskem dne 28-06-2017

Za DIAMO, státní podnik,  
odštěpný závod Těžba a úprava uranu:

V Senici na Hané dne 14.06.2017

Za Panav, a.s.  
Senice na Hané:

.....  
Ing. Tomáš Rychtařík  
vedoucí odštěpného závodu

.....  
Ing. Jiří Svozil  
předseda představenstva

*helo . 20*

*PS*

## Technické parametry zboží

Návěs, kategorie O4		Návěs Sklopný NS136 29m3
<b>A. Návěs</b>		
1.	3-nápravový hydraulicky sklápěcí návěs s ocelovou korbou S1	Ano
2.	sklápění celoželezné vany dozadu, kónická vana (hardox podlaha i stěny o tl. min. 4 mm);	Ano
3.	brzdové zařízení dle platných předpisů ČR/EU	Ano
4.	hydraulický teleskopický válec, hydraulický rozvod s rychlospojkou DN 20, úhel sklopení min. 45°	Ano úhel 45 °
5.	celková hmotnost max. 42 000 kg	hmotnost 39 000 kg
6.	objem korby min. 28 m <sup>3</sup>	objem 29 m <sup>3</sup>
7.	vzduchové odpružení	Ano
8.	výška točnice 1 250 mm, zatížení točnice max. 15 000 kg	výška 1100-1250 mm zatížení 15 000 kg
9.	mechanické podpěry	Ano
10.	kompletní instalace 24 V dle platných předpisů ČR/EU	Ano
11.	pneumatiky 6 x 385/65R22,5 M+S, držák rezervy + plnohodnotné rezervní kolo	Ano
12.	žebřík v čele návěsu	Ano
13.	uzamykatelná skříňka pro nářadí	Ano
15.	výška max. 3 200 mm	Ano

<b>B. Požadovaná dokumentace v českém jazyce při předání návěsu</b>		
1.	servisní knížka a návod k obsluze a údržbě návěsu	Ano
2.	prohlášení o shodě	Ano
3.	schválená technická způsobilost dle zákona č. 56/2001 Sb., jako celku doložená technickým průkazem	Ano

<b>C. Zvláštní požadavky</b>		
1.	v rámci předání bude provedena funkční zkouška návěsů dle požadavku kupujícího	Ano
2.	návěsy budou předány s kompletní povinnou výbavou vozu pro ČR, s vybavením dle platné legislativy	Ano
3.	v rámci předání návěsů zajistí prodávající zaškolení obsluhy	Ano
4.	nemetalická barva	Ano
5.	záruka 24 měsíců	Ano



Příloha č. 2 - KS č.: 114-00002739-7

Zákazník:

**DIAMO, státní podnik**  
**odštěpný závod Těžba a úprava**  
**uranu**  
Stráž pod Ralskem, Pod Vinicí 84, PSČ  
471 27

PANAV, a.s.

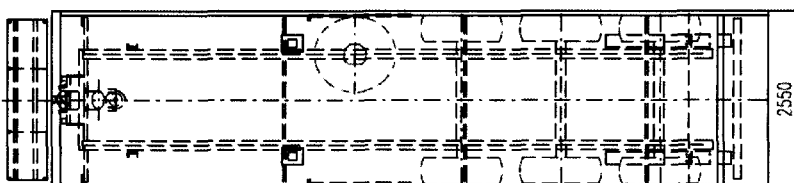
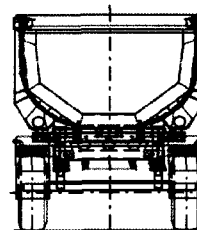
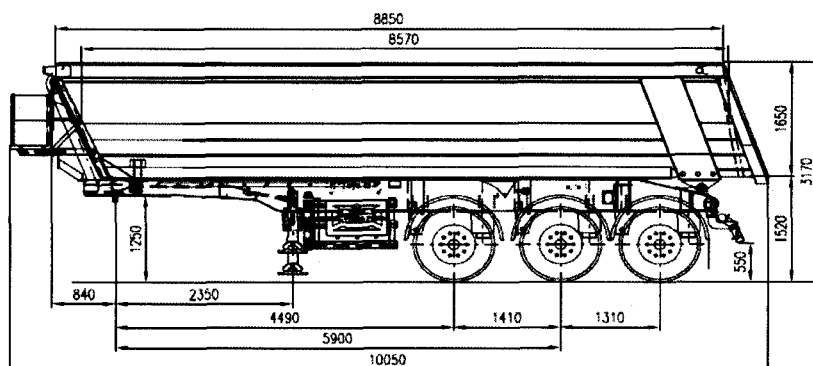
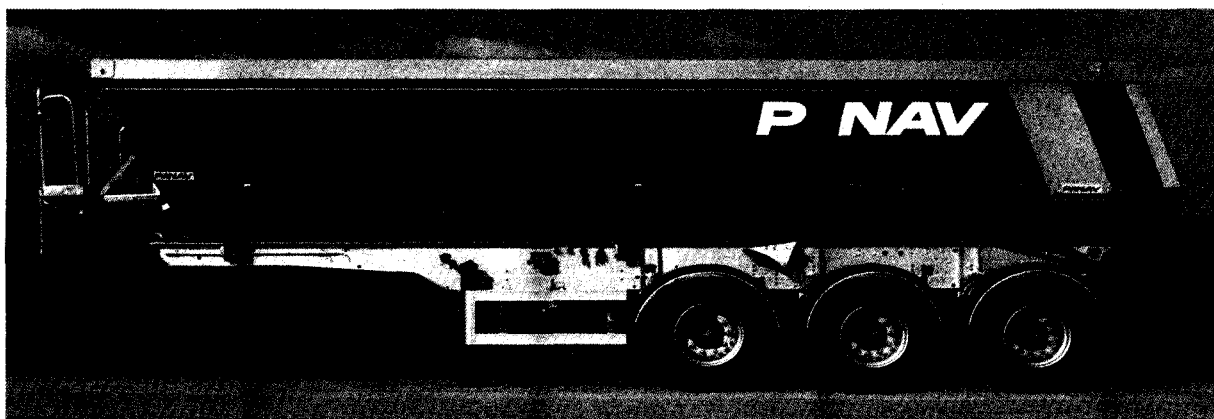
Nádražní 212  
783 45 Senice na Hané  
Česká republika

Číslo nabídky: 173301042

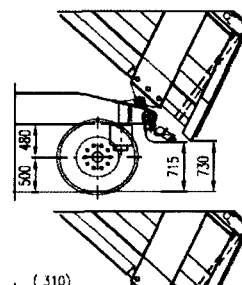
Datum: 15.5.2017

Děkujeme za Vaši poptávku. Níže si Vám dovoluujeme předložit cenový a technický návrh.

**Návěs sklápěcí NS136 29 m<sup>3</sup>**



ZATÍŽENÝ  
JÍZDNÍ VÝŠKA  
(VT 1250)



Handwritten signature

## Technické parametry

Celková hmotnost		39 000 kg
z toho	točnice	15 000 kg
	nápravy	3 x 9 000 kg
Pohotovostní hmotnost dle provedení cca		7 350 kg **
Výška točny		1 250 mm
Celkové rozměry	délka	10 050 mm
	šířka	2 550 mm
	výška	3 170 mm
Ložná plocha	délka	8 570 mm
	šířka	2 330 mm
	objem	29 m <sup>3</sup>
Rozvor		1 410 + 1 310 mm

\*\* dle provedení  
zaplachtování + 85 mm

## Podvozky

vzduchem odpružené nápravové agregáty BPW, kotoučová brzda Ø 430 mm

## Zvedací náprava

1. náprava, automatické zvedání - pomoc při rozjezdu, vypouštění vaků při sklápění, blokování zvedání nápravy při sklápění

## Pneumatiky

6 ks pneu 385/65 R 22,5" Barum BT 43 ET = 0 M+S

## Disky

ocelové

## Rám

ocelový, žárově zinkovaný, vyměnitelný závěsný čep JOST 2", dvourychlostní opěrné nohy, plastové celoblatníky s gumovými zástěrkami - anti-spray

## Zadní nárazník

ocelový sklopný

## Boční zábrany

hliníkové

## Karoserie 29 m<sup>3</sup>

celokovová vanová korba o objemu 29 m<sup>3</sup>, kyvné zadní čelo

podlaha	Hardox 4 mm
boky	Hardox 4 mm

zaplachtování do boku s obslužnou hliníkovou lávkou, 3 x krov + 3 x napínací řetěz

## Instalace

dvouhadicová vzduchotlaká brzda vybavená automatickým zátěžovým regulátorem, parkovací a nouzová brzda s pružinovými válci, elektronické měření nápravových tlaků s odečtem aktuálního naložení vozidla na displeji návěsu, elektronické počítadlo kilometrů

ABS s EBS 2S/2M, zn. Wabco, infocentrum

zadní světilny integrované v nárazníku

EUROPOINT II

elektrická instalace s bezšroubovými spoji, poziční světilny s LED diodami, instalace bez svorkovnic s rychlospojkami ASS3

## El. připojení

elektrická zásuvka 1 x 15 pólů + 2 x 7

## Brzdové připojení

2 ks spojkových hlavíc (plnicí a ovládací)

## Hydraulika

hydraulický válec Penta, jednohadicový systém s provozním tlakem 16 Mpa

Hydraulická koncovka	zásuvka ISO G 3/4" (samice)
----------------------	-----------------------------

## Výbava

2 ks zakládacích klínů  
1 ks klíč na kola a sada žárovek  
1 ks držák rezervy  
1 ks rezerva



schrána na nářadí 1 ks, umístěná pod lávkou

**Barevné provedení**

hlavní rám, nárazník, držáky	žárově zinkované
zvedák	černá (standard od dodavatele)
korba	RAL 6005
plachta	RAL 6005

boční reflexní polepy žlutá

zadní reflexní polepy červená

**Poznámky:**


**CENA CELKEM ZA 1ks 837 000,- Kč**

Ceny jsou EXW Panav, bez DPH.

Dodací termín:	8 týdnů od objednání
Platební podmínky:	fakturou při odběru, nebo dle dispozic leasingové společnosti
Záruka:	24 měsíců dle záručních podmínek PANAV a.s.
Servisní podmínky:	29 servisních míst v ČR
Platnost nabídky:	3 měsíce od data vypracování nabídky

Věříme, že Vám naše nabídka bude vyhovovat. V případě dotazů či nejasností se na nás, prosím, neváhejte obrátit.

V případě Vašeho zájmu můžeme rovněž zrealizovat schůzku ve výrobním závodě PANAV v Senici na Hané, kde se můžete detailně seznámit s provedením a prodiskutovat dotazy s konstruktéry případně technology.

S pozdravem

