

Isaro Pro

Moderní LED svítidlo pro osvětlování (malý) cest s 36 LED napájenými při 520mA s optikou Pro extra široké komunikace. Programovatelný LED předřadník. Elektrická Třída ochrany II, IP66, IK09. Těleso: tlakově odlévaný hliník (EN

AC-44300), práškově nanášený texturovaný antracit (odstín blížíící se RAL7043). Nástavec: tlakově odlévaný hliník (EN AC-44300), práškově nanášený texturovaný antracit (odstín blížíící se RAL7043). Difuzor: tloušťka 5mm sklo. Upevňovací prvky: nerezová ocel. Dodává se s adaptérem nástavce o Ø60mm, který lze nainstalovat na vrch sloupu (sklon 0°/5°/10°/15°/20°) nebo pro boční vstup (sklon -15°/-10°/-5°/0°/5°/10°/15°). Útlum nastaven dle požadavků při montáži. Dodáváno s LED zdroji v barvě 2700K. Ochrana proti rázům napětí: společný režim s jediným impulsem 10kV a společný režim s několika impulsy 8kV a diferenciální režim s několika impulsy 6kV. Jestliže je připojen stálý systém DALI, společný režim s několika impulsy a diferenciální režim 6kV. Zhaga UP socket.



TLG_ISRP_F_PDB_ANT.jpg

Rozměry: 571 x 224 x 114 mm

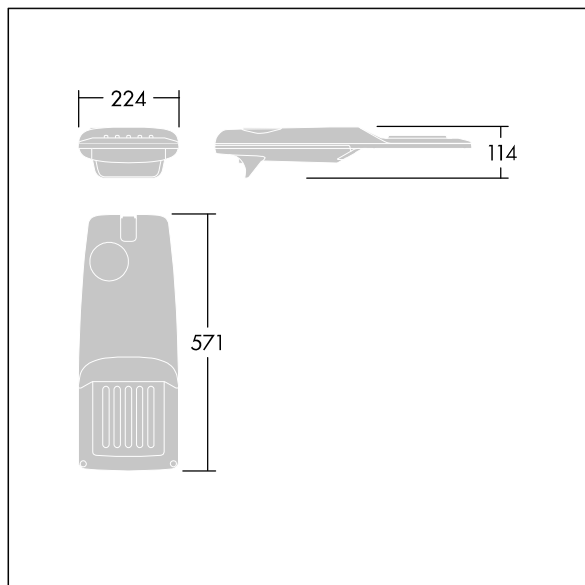
Příkon svítidla: 48 W

Světelný tok: 7400 lm

Světelný výkon svítidel: 154 lm/W

Hmotnost: 5,9 kg

Scx: 0.054 m²



TLG_ISRP_M_LD1.wmf

Poloha světelného zdroje: STD – standard

Světelný zdroj: LED

Světelný tok*: 7400 lm

Světelný výkon svítidel*: 154 lm/W Index

podání barev - CRI min.: 70 Předřadník:

LCO NFC

Teplota chromatičnosti*: 2700 Kelvin Barevná

tolerance v místě (MacAdam): 5 Vyměřovací

(jmenovitá) doba životnosti (B10)*: L95

100000h při/u 25°C

Příkon svítidla*: 48 W Výkonový faktor = 0,83

Řízení: PROG

Eta: 1,00 Eta horní: 0,00 Eta dolní: 1,00