

LED IP24L49-727WS	ISO 9223 C5	ULUG 11	UK CA	IP66	IK09	CE	RoHS	WEEE	REACH
-------------------	----------------	------------	----------	------	------	----	------	------	-------

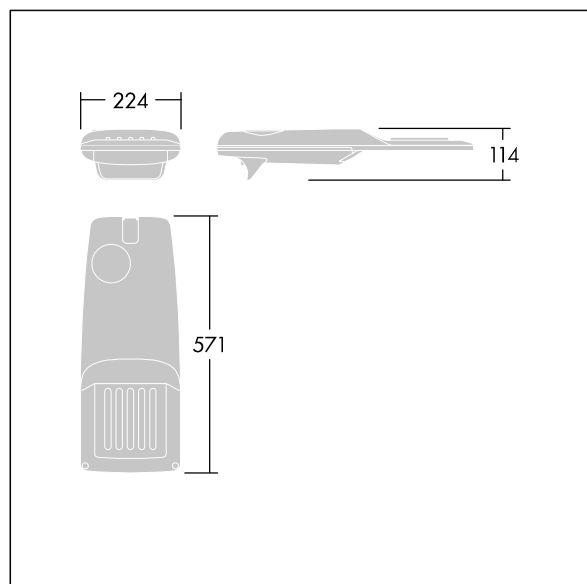
Isaro Pro

Moderní LED svítidlo pro osvětlování (malý) cest s 24 LED napájenými při 490mA s optikou Pro široké cesty. Programovatelný LED předřadník. Elektrická Třída ochrany II, IP66, IK09. Těleso: tlakově odlévaný hliník (EN AC-44300), práškově nanášený texturovaný antracit (odstín blížíící se RAL7043). Nástavec: tlakově odlévaný hliník (EN AC-44300), práškově nanášený texturovaný antracit (odstín blížíící se RAL7043). Difuzor: tloušťka 5mm sklo. Upevňovací prvky: nerezová ocel. Dodává se s adaptérem nástavce o Ø60mm, který lze nainstalovat na vrch sloupu (sklon 0°/5°/10°/15°/20°) nebo pro boční vstup (sklon -15°/-10°/-5°/0°/5°/10°/15°). Útlum nastaven dle požadavků při montáži. Dodáváno s LED zdroji v barvě 2700K. Ochrana proti rázům napětí: společný režim s jediným impulsem 10kV a společný režim s několika impulsy 8kV a diferenciální režim s několika impulsy 6kV. Jestliže je připojen stálý systém DALI, společný režim s několika impulsy a diferenciální režim 6kV. Zhaga UP socket.

Rozměry: 571 x 224 x 114 mm
 Příkon svítidla: 30 W
 Světelný tok: 4640 lm
 Světelný výkon svítidel: 154 lm/W
 Hmotnost: 5,9 kg
 Scx: 0.054 m²



TLG_ISRP_F_PDB_ANT.jpg



TLG_ISRP_M_LD1.wmf

Poloha světelného zdroje: STD – standard
 Světelný zdroj: LED
 Světelný tok*: 4640 lm
 Světelný výkon svítidel*: 154 lm/W Index
 podání barev - CRI min.: 70 Předřadník:
 LCO NFC

Teplota chromatičnosti*: 2700 Kelvin Barevná tolerance v místě (MacAdam): 5 Vyměřovací (jmenovitá) doba životnosti (B10)*: L95 100000h při/u 25°C
 Příkon svítidla*: 30 W Výkonový faktor = 0,83
 Řízení: PROG
 Eta: 1,00 Eta horní: 0,00 Eta dolní: 1,00