

Isaro Pro

THORN

IP 12L49 727 ENR BP 3550 ZU CL2 M60 ANT



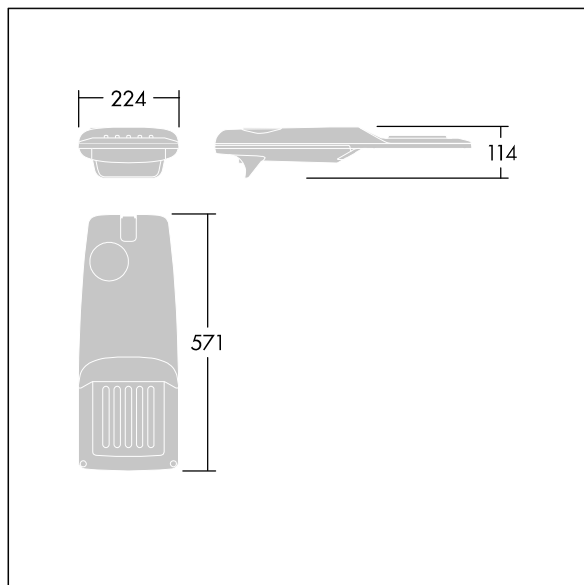
Isaro Pro

Moderní LED svítidlo pro osvětlování (malý) cest s 12 LED napájenými při 490mA s optikou Pro extra široké silnice. Programovatelný LED předřadník. Elektrická Třída ochrany II, IP66, IK09. Těleso: tlakově odlévaný hliník (EN AC-44300), práškově nanášený texturovaný antracit (odstín blížíící se RAL7043). Nástavec: tlakově odlévaný hliník (EN AC-44300), práškově nanášený texturovaný antracit (odstín blížíící se RAL7043). Difuzor: tloušťka 5mm sklo. Upevňovací prvky: nerezová ocel. Dodává se s adaptérem nástavce o Ø60mm, který lze nainstalovat na vrch sloupu (sklon 0°/5°/10°/15°/20°) nebo pro boční vstup (sklon -15°/-10°/-5°/0°/5°/10°/15°). Útlum nastaven dle požadavků při montáži. Dodáváno s LED zdroji v barvě 2700K. Ochrana proti rázům napětí: společný režim s jediným impulsem 10kV a společný režim s několika impulsy 8kV a diferenciální režim s několika impulsy 6kV. Jestliže je připojen stálý systém DALI, společný režim s několika impulsy a diferenciální režim 6kV. Zhaga UP socket.



TLG_ISRP_F_PDB_ANT.jpg

Rozměry: 571 x 224 x 114 mm
Příkon svítidla: 15 W
Světelný tok: 2360 lm
Světelný výkon svítidel: 157 lm/W
Hmotnost: 5,9 kg
Scx: 0.054 m²



TLG_ISRP_M_LD1.wmf

Poloha světelného zdroje: STD – standard
Světelný zdroj: LED
Světelný tok*: 2360 lm
Světelný výkon svítidel*: 157 lm/W Index
podání barev - CRI min.: 70 Předřadník:
LCO NFC

Teplota chromatičnosti*: 2700 Kelvin Barevná tolerance v místě (MacAdam): 5 Vyměřovací (jmenovitá) doba životnosti (B10)*: L95 100000h při/u 25°C
Příkon svítidla*: 15 W Výkonový faktor = 0,83
Řízení: PROG
Eta: 1,00 Eta horní: 0,00 Eta dolní: 1,00

Viz také doplňkové informace na následující straně

Produkty ThornLighting podléhají neustálému vývoji. Veškeré informace uvedené v tomto katalogovém listu mají pouze informativní charakter. Vyhrazujeme si právo provádat technické nebo formální změny našich produktů bez dalšího zveřejnění. ©ThornLighting