



## KUPNÍ SMLOUVA

### „Pásová sekačka pro SÚSPK (2024)“

uzavřená dle ustanovení § 2079 a násl. zák. č. 89/2012 Sb., občanského zákoníku, v platném znění (dále jen „občanský zákoník“ nebo „o.z.“)  
(dále jen „smlouva“)

Číslo smlouvy kupujícího: 8500008516  
Číslo smlouvy prodávajícího: MTM/20240105/02

smlouva je uzavřena na základě výsledků poptávkového řízení veřejné zakázky malého rozsahu realizovaného mimo režim zák. č. 134/2016 Sb., o zadávání veřejných zakázek (dále jen „ZZVZ“) evidované na profilu zadavatele pod systémovým číslem: P23V00000873 (dále jen „zadávací řízení“)

#### 1. Smluvní strany:

##### 1.1. **Správa a údržba silnic Plzeňského kraje, p.o.**

zapsaná v obchodním rejstříku pod sp. zn.: Pr 737 vedenou u Krajského soudu v Plzni  
sídlo: Koterovská 462/162, Koterov, 326 00 Plzeň  
zastoupená: Ing. Miroslav Doležal, generální ředitel  
IČO: 72053119 DIČ: CZ72053119  
datová schránka: qbep485  
telefon: [REDACTED]

kontaktní osoba ve věcech technických:  
[REDACTED] (dále jen „kontaktní osoba kupujícího“)

(dále jen jako „kupující“)

**a**

##### 1.2. **MTM Tech, s.r.o.**

sídlo: Janovská 375; 109 00 Praha 10  
zastoupená: Ing. Jan Votava, jednatel společnosti  
IČO: 60471417 DIČ: CZ60471417  
telefon: [REDACTED]  
e-mail: [REDACTED]  
datová schránka: yxyrhpk  
kontaktní osoba: [REDACTED]

(dále jen jako „prodávající“)

## **2. Předmět smlouvy**

- 2.1. Prodávající se touto smlouvou zavazuje, že kupujícímu odevzdá předmět koupě specifikovaný v čl. 3 této smlouvy a převede na něj vlastnické právo k předmětu koupě a kupující se zavazuje, že předmět koupě převezme a zaplatí za něj prodávajícímu kupní cenu ve výši stanovené v této smlouvě níže.

## **3. Předmět koupě a prohlášení prodávajícího**

- 3.1. Předmětem koupě dle této smlouvy je rádiem ovládané pásová sekačka.
- 3.2. Sjednané množství: 1 ks
- 3.3. Sjednaná jakost: nové, nepoužité
- 3.4. Sjednané provedení: rádiem ovládaná pásová sekačka, obchodní název: HYMACH HERBHY 50 COMPACT ILE.
- 3.5. Kupující i prodávající souhlasně prohlašují, že je předmět koupě na základě shora uvedené specifikace dostatečně určitě a srozumitelně určen.
- 3.6. Prodávající prohlašuje, že je výlučným vlastníkem předmětu koupě, že na předmětu koupě neváznou žádná práva třetích osob a že není dána žádná překážka, která by mu bránila s předmětem koupě podle této smlouvy disponovat.
- 3.7. Prodávající prohlašuje, že předmět koupě má vlastnosti stanovené v tomto článku shora a je způsobilý k použití k účelu, k němuž byl vyroben.

## **4. Místo plnění**

- 4.1. Prodávající se zavazuje odevzdat kupujícímu předmět koupě spolu na adrese: středisko SÚSPK, Doudlevecká 54, 301 33 Pízeň
- 4.2. Náklady spojené s odevzdáním předmětu koupě kupujícímu nese prodávající.

## **5. Termín plnění**

- 5.1. Prodávající se zavazuje odevzdat kupujícímu předmět koupě dle této smlouvy nejpozději do dvou (2) měsíců ode dne uzavření této smlouvy.

## **6. Kupní cena**

- 6.1. Kupní cena předmětu koupě je stanovena na základě nabídky prodávajícího učiněné v rámci zadávacího řízení, na částku ve výši:

**1 650 200,00 Kč bez DPH**

- 6.2. V kupní ceně jsou zahrnuty veškeré náklady prodávajícího související s řádným a včasným dodáním předmětu koupě, zejména náklady na zajištění předmětu koupě, skladování, balné, pojištění. Dále je v kupní ceně zahrnuta cena dopravy předmětu koupě do místa plnění a zaškolení kupujícího nebo osob jím určených ohledně způsobu užívání předmětu koupě.
- 6.3. DPH bude účtováno na základě platných právních předpisů ke dni uskutečnění zdanitelného plnění.

## **7. Platební podmínky**

- 7.1. Kupní cena bude prodávajícím účtována řádným daňovým dokladem, vystaveným po odevzdání předmětu koupě kupujícímu.
- 7.2. Sjednává se splatnost do 30 dnů ode dne doručení řádného a úplného daňového dokladu, jehož nedílnou přílohou musí být vždy originál potvrzeného dodacího listu dle čl. 8.2 a 8.3 této smlouvy, jako podklad pro správnost vyúčtování kupní ceny.
- 7.3. Vystavený daňový doklad musí splňovat veškeré náležitosti řádného účetního a daňového dokladu ve smyslu zák. č. 563/1991 Sb., o účetnictví a zák. č. 235/2004 Sb., o dani z přidané hodnoty (dále jen „ZDPH“). V opačném případě má kupující právo jej do 15 dnů od doručení vrátit k doplnění či opravě bez toho, že by byl v prodlení s úhradou kupní ceny. Tímto úkonem se přerušuje lhůta splatnosti a nová lhůta splatnosti začne běžet dnem doručení opravené faktury kupujícímu. Ohledně úhrady kupní ceny či její nesplacené části se v takových případech na straně kupujícího nenastává prodlení.
- 7.4. Smluvní strany si sjednávají, že pohledávku na zaplacení kupní ceny je prodávající oprávněn postoupit na třetí osobu pouze s předchozím písemným souhlasem kupujícího.
- 7.5. Prodávající, je-li plátcem DPH, se zavazuje, že na jím vydaných daňových dokladech bude uvádět pouze čísla tuzemských bankovních účtů, která jsou správcem daně zveřejněna způsobem umožňujícím dálkový přístup (§ 98 písm. d) ZDPH). V případě, že daňový doklad bude obsahovat jiný než takto zveřejněný tuzemský bankovní účet, má kupující právo ponížít platbu prodávajícímu uskutečňovanou na základě této smlouvy o příslušnou částku DPH a současně je oprávněn odvést částku DPH z příslušného plnění přímo na účet finančního úřadu. Smluvní strany si sjednávají, že takto prodávajícímu nevyplacenou částku DPH odvede správci daně sám kupující v souladu s ustanovením § 109a ZDPH.
- 7.6. V případě, že se prodávající stane tzv. nespolehlivým plátcem DPH ve smyslu §106a ZDPH, je kupující oprávněn odvést částku DPH z příslušného plnění přímo na účet finančního úřadu, a to v návaznosti na §109 a §109a ZDPH. V takovém případě tuto skutečnost kupující oznámí prodávajícímu a úhradou DPH na účet finančního úřadu se pohledávka prodávajícího za kupujícího v částce uhrazené DPH považuje bez ohledu na další ustanovení této smlouvy za uhrazenou. Skutečnost, že se prodávající stal tzv. nespolehlivým plátcem DPH bude ověřena z veřejně dostupného registru Registru plátců DPH a identifikovaných osob, což prodávající výslovně akceptuje a nebude činit sporným.
- 7.7. Nad rámec výše uvedeného bude akceptována E-faktura. E-faktura je dle Evropské směrnice 2014/55/EU faktura, která byla vystavena, předána a přijata ve strukturovaném elektronickém formátu, jenž umožňuje její automatizované a elektronické zpracování, a je v souladu s evropskou normou pro elektronickou fakturaci EN 16931-1:2017.



## **11. Doručování**

- 11.1. Veškerá korespondence mezi smluvními stranami bude doručována do sídla, případně na korespondenční adresu, označeného v záhlaví této smlouvy a k rukám kontaktních osob.
- 11.2. Změna sídla, popř. změna kontaktní osoby uvedené v záhlaví této smlouvy bude oznámena druhé straně vždy písemně a s předstihem.
- 11.3. Smluvní strany si sjednávají, že veškerá oznámení dle této smlouvy, zejména reklamace, upozornění na porušení smlouvy apod., musí mít písemnou formu a musí být zaslány poštou jako zásilky doporučené a současně také formou elektronickou k rukám kontaktní osoby.

## **12. Odstoupení od smlouvy**

- 12.1. Obě smluvní strany jsou oprávněny odstoupit od této smlouvy v případech stanovených zákonem.
- 12.2. Smluvní strany se dohodly, že kupující je oprávněn v souladu s § 2001 o.z. od této smlouvy písemně odstoupit z důvodu jejího porušení prodávajícím.
- 12.3. Kupující je dále oprávněn odstoupit od této smlouvy v případě že:
  - a) prodávající písemně oznámí kupujícímu, že není schopen plnit své závazky podle této smlouvy;
  - b) příslušný soud pravomocně rozhodne, že prodávající je v úpadku nebo mu úpadek hrozí (tj. vydá rozhodnutí o tom, že se zjišťuje úpadek prodávajícího nebo hrozící úpadek prodávajícího), nebo ve vztahu k prodávajícímu je prohlášen konkurs nebo povolena reorganizace;
  - c) je podán návrh na zrušení prodávajícího podle zák. č. 90/2012 Sb., zákona o obchodních korporacích nebo je zahájena likvidace prodávajícího v souladu s příslušnými právními předpisy, a dále v případě:
  - d) nepravdivosti prohlášení prodávajícího dle čl. 3 odst. 3.6. nebo čl. 3.7. této smlouvy;
  - e) prodlení prodávajícího s odstraněním vad předmětu koupě delším než 30 dní ode dne oznámení vady kupujícím;
  - f) prodlení prodávajícího s provedením výměny předmětu koupě delším než 30 dní ode dne oznámení neopravitelné vady anebo vady, která se vyskytla na předmětu koupě opakovaně.

## **13. Smluvní pokuty**

- 13.1. V případě prodlení prodávajícího s odevzdáním předmětu koupě v termínu dle čl. 5 odst. 5.1 této smlouvy je prodávající povinen zaplatit kupujícímu smluvní pokutu ve výši 0,05 % z kupní ceny dle čl. 6 odst. 6.1. této smlouvy bez DPH za každý i započatý den prodlení.
- 13.2. Smluvní pokuty dle této smlouvy se stávají splatnými dnem následujícím po dni, ve kterém na ně vznikl nárok.

13.3. Ustanovením o smluvní pokutě ani jejím zaplacením není dotčeno právo kupujícího domáhat se náhrady případné škody v celém rozsahu, způsobené porušením této smlouvy prodávajícím.

#### **14. Osobní údaje zástupců a kontaktních osob, závazek mlčenlivosti**

14.1. Smluvní strany berou na vědomí, že v souvislosti s uzavřením a plněním této smlouvy dochází za účelem zajištění komunikace při plnění smlouvy k vzájemnému předání osobních údajů zástupců a kontaktních osob smluvních stran v rozsahu: jméno, příjmení, akademické tituly apod., telefonní číslo a e-mailová adresa.

14.2. Smluvní strany se zavazují informovat fyzické osoby, jejichž osobní údaje uvedly ve smlouvě, případně v souvislosti s plněním této smlouvy poskytly druhé smluvní straně o takovém způsobu zpracování jejich osobních údajů a současně o jejich právech, jež jako subjekt údajů v souvislosti se zpracováním svých osobních údajů mají, tj. zejm. podat kdykoli proti takovému zpracování námitku.

14.3. Smluvní strany se zavazují dodržovat mlčenlivost o osobních údajích, o kterých se dozví v souvislosti s plněním této smlouvy nebo s nimi v souvislosti s touto smlouvou přijdou do styku. Smluvní strany jsou rovněž povinny zachovávat mlčenlivost o všech bezpečnostních opatřeních, jejichž zveřejnění by ohrozilo zabezpečení osobních údajů. Smluvní strany se současně zavazují zajistit, že budou v rámci smluvního vztahu založeného touto smlouvou uplatňovat zásady stanovené v zákoně č. 110/2019 Sb., o zpracování osobních údajů a nařízení Evropského Parlamentu a Rady (EU) 2016/679 ze dne 27. dubna 2016, o ochraně fyzických osob v souvislosti se zpracováním osobních údajů a volném pohybu těchto údajů a o zrušení směrnice 95/46/ES (obecné nařízení o ochraně osobních údajů), které nabylo účinnosti dne 25. 5. 2018 (dále jen „GDPR“). Povinnost mlčenlivosti trvá i po ukončení účinnosti této smlouvy.

14.4. Smluvní strany se zavazují zajistit, že jejich zaměstnanci a další osoby, které přijdou do styku s osobními údaji v souvislosti s plněním této smlouvy, budou zavázáni k mlčenlivosti ve stejném rozsahu, jakou jsou povinností mlčenlivosti zavázány smluvní strany dle této smlouvy.

14.5. Za porušení závazku mlčenlivosti dle této smlouvy se nepovažuje poskytnutí osobních údajů třetí straně, které je nezbytné pro plnění smlouvy nebo plnění povinnosti stanovené právním předpisem nebo které bylo učiněno se souhlasem subjektu údajů.

14.6. Postupy a opatření se kupující zavazuje dodržovat po celou dobu trvání skartační lhůty ve smyslu § 2 písm. s) zákona č. 499/2004 Sb., o archivnictví a spisové službě a o změně některých zákonů, ve znění pozdějších předpisů.

14.7. V případě, že druhou smluvní stranou je fyzická osoba, platí také následující:

- a) Kupující jako správce osobních údajů dle zákona č. 110/2019 Sb., o zpracování osobních údajů, a GDPR, tímto informuje druhou smluvní stranu jako subjekt osobních údajů, že jeho údaje uvedené v této smlouvě zpracovává pro účely realizace, výkonu práv a povinností dle smlouvy.
- b) Uvedený subjekt osobních údajů si je vědom svého práva přístupu ke svým osobním údajům, práva na opravu osobních údajů, jakož i dalších práv vyplývajících z výše uvedené legislativy. Další informace je možné nalézt na internetových stránkách kupujícího: <http://www.suspk.eu/o-nas-a/informace-ohledne-gdpr/>.

14.8. Smluvní strany se zavazují, že při správě a zpracování osobních údajů budou dále postupovat v souladu s aktuální platnou a účinnou legislativou.

## 15. Závěrečná ustanovení

- 15.1. Pro kupujícího i prodávajícího jsou závazné Obchodní podmínky Správy a údržby silnic Plzeňského kraje, p.o., verze 1.1. platné od 17. 02. 2020, které jsou publikované a veřejně přístupné na webových stránkách kupujícího v sekci „dokumenty ke stažení“: <http://www.suspk.eu/o-nas-a/formulare-ke-stazeni/> (dále jen „Obchodní podmínky“). Jednotlivá ujednání smlouvy mají vždy v případě rozporu s Obchodními podmínkami přednost a smluvní vztah se tedy bude vždy řídit prioritně ustanoveními smlouvy.
- 15.2. Tuto smlouvu lze měnit či doplňovat pouze písemnými dodatky, očíslovanými a podepsanými oběma stranami.
- 15.3. Smluvní strany berou na vědomí, že tato smlouva včetně všech jejích příloh podléhá povinnému zveřejnění zejm. podle zák. č. 340/2015 Sb., zákon o registru smluv.
- 15.4. Prodávající je povinen sdělit kupujícímu osobní údaje, údaje naplňující parametry obchodního tajemství a další údaje resp. části návrhu smlouvy (příloh), jejichž uveřejnění je zvláštním právním předpisem vyloučeno, spolu s odkazem na konkrétní normu takového zvláštního právního předpisu a konkrétní důvody zákazu uveřejnění těchto částí. Řádně a důvodně označené části smlouvy (příloh) nebudou uveřejněny, popř. budou před uveřejněním znečitelněny. Kupující před zveřejněním smlouvy znečitelní osobní údaje v souladu s metodickým návodem k aplikaci zákona o registru smluv vydaným Ministerstvem vnitra.
- 15.5. Splnění povinnosti uveřejnit smlouvu dle zák. č. 340/2015 Sb. zajistí kupující.
- 15.6. Prodávající je povinen uveřejnit tuto smlouvu v souladu s ust. § 5 odst. 1 zák. č. 340/2015 Sb. nejpozději do 3 měsíců od jejího uzavření, nebude-li tato smlouva zveřejněna kupujícím nejpozději do 30 dnů po jejím uzavření.
- 15.7. Smlouva je vyhotovena v elektronické podobě a to se zaručenými elektronickými podpisy zástupců smluvních stran založenými na kvalifikovaném certifikátu. Po dohodě stran lze smlouvu podepsat i v listinné podobě, v tomto případě bude smlouva sepsána ve třech vyhotoveních, z nichž kupující obdrží dvě vyhotovení. Smluvní strany se současně dohodly, že pokud prodávající nedisponuje podpisem založeným na kvalifikovaném elektronickém certifikátu:
- může být tato smlouva prodávajícím podepsána tak, že prodávající opatří vytištěnou smlouvu podpisem oprávněné osoby a následně podepsanou smlouvu opatří autorizovanou konverzí dokumentu do formátu PDF a zašle jej elektronicky kupujícímu (e-mailem nebo prostřednictvím datové schránky),
  - nebo může být tato smlouva prodávajícím podepsána tak, že prodávající opatří vytištěnou smlouvu podpisem oprávněné osoby a následně podepsanou naskenovanou smlouvu zašle elektronicky kupujícímu (e-mailem nebo prostřednictvím datové schránky), zároveň však musí doložit i originálně podepsaný dokument a to buď osobně, nebo prostřednictvím poštovní přepravy na adresu sídla kupujícího.

Kupní smlouva - „Pásová sekačka pro SÚSPK (2024)“

15.8. Smlouva je uzavřena dnem podpisu poslední smluvní strany a nabývá účinnosti dnem uzavření, pokud zvláštní právní předpis (zejm. zák. č. 340/2015 Sb.) nestanoví jinak.

15.9. Součástí této smlouvy je nabídka prodávajícího učiněná v zadávacím řízení.

## 16. Seznam příloh

Níže uvedené přílohy jsou součástí této smlouvy a účastníci podpisem smlouvy potvrzují, že jsou s jejich obsahem seznámeni:

Příloha č. 1 – Technické podmínky

Příloha č. 2 – Technická specifikace nabízeného předmětu plnění

*kupující:*

*prodávající:*

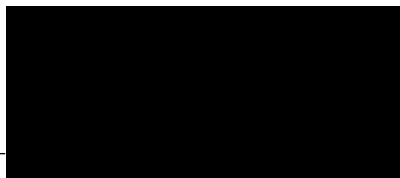
---

**Správa a údržba silnic Plzeňského kraje, p.o.**  
Ing. Miroslav Doležal, generální ředitel  
*podepsáno elektronicky*

---

**MTM Tech, s.r.o.**  
Ing. Jan Votava, jednatel společnosti  
*podepsáno elektronicky*

Za administrativní správnost: \_\_\_\_\_





## **Příloha č. 1 Kupní smlouvy – Technické podmínky**

### **Pásová sekačka pro SÚSPK (2024)**

Místo plnění: provozní středisko 57. Plzeň. Doudlevecká 54, 301 33 Plzeň

Záruka: min. 24 měsíců

#### **Požadujeme:**

- stroj musí být nový, nepoužitý
- stroj s bezdrátovým dálkovým ovládním
- max. povolený příčný a podélný náklon stroje min. 55°
- stroj musí být vybaven systémem varování a ochrany před ztrátou trakce a stability
- stroj určen k sekání a mulčování travních porostů v extrémně skloněných svazích, s možností jeho využití i pro další práce, systémem výměnných pracovních hlav, jako je např. frézování pařezů, frézování půdy a lesních porostů, zametání s válcovým kartáčem, agresivním kartáčem, práce se sněhovou frézou, sněhovým pluhem apod.

#### **Motor:**

- diesel o min. výkonu 35 kW
- emise dle normy spalin Stage V
- stroj musí být vybaven chladičem s dálkově (bezdrátově) ovládaným systémem samočištění při zanesení posečeným materiálem apod.
- spodní ochrana motoru a systémů proti poškození
- palivová nádrž o objemu min. 23 l

#### **Podvozek:**

- pojezdová rychlost s plynulou regulací v min. rozsahu 0 – 7 km /hod
- za jízdy dálkově (bezdrátově) ovládané, hydraulické rozšiřování rozchodu pásů o min. 300 mm
- plynulá korekce vyrovnávání stopy při práci po vrstevnici
- pásový podvozek s min. dvěma hnacími koly a systémem zabraňujícím svléknutí pásu a systémem automatického kontinuálního doplnění pásů
- pojezd stroje samostatným uzavřeným hydraulickým okruhem, vybaveným radiálními pístovými motory
- pístové čerpadlo pro pohon pracovních nástrojů min. 75 l/min a min. 300 bar
- reverzace otáček pracovního hřídele výměnné nástavby
- pojezdové pásy sekačky musí být pryžové, s vysokou adhezí
- integrovaný systém dobíjení záložní baterie dálkového ovládní během provozu stroje, včetně 1 ks náhradní baterie dálkového ovládní
- provozní sledovací kamerou, se zobrazením na displeji dálkového ovládní, pro zjednodušení práce obsluhy a pro práci v těžko přístupných terénech
- závěsná oka pro zvedání a manipulaci jeřábovým zařízením
- ochranný rám pro případ převrácení stroje
- LED přední pracovní světlomety min. 2 ks
- LED výstražný maják oranžový min. 1 ks
- výstražné houkání při couvání stroje (reversní pojezd stroje)

#### **Dálkový bezdrátový ovládací panel pro ovládní pracovních funkcí stroje:**

- ovládací panel vybaven centrálním STOP tlačítkem
- regulace rychlosti pojezdu plynule pomocí potenciometru 0 - 100%

- kontrola a regulace opravy směru pohybu při práci na nakloněné rovině (svahu)
- samostatná regulace pojezdové rychlosti pravého a levého pojezdového pásu
- zobrazení okamžité rychlosti pohybu na displeji
- zobrazení funkce plovoucí polohy pracovní hlavy
- zobrazení smyslu otáčení nožové hřídele žací hlavy
- zobrazení zapnutí samočisticí funkce chladiče
- stav nabití akumulátoru ovládacího panelu
- zobrazení počtu mth
- ovládací panel musí být vybaven funkcí zachování souhlasného smyslu pohybu páky joysticku a pohybu stroje i při změně pozice (postavení) obsluhy stojící před anebo za strojem
- dosah ovládání musí být min. 150 m
- nouzový režim ovládání stroje při nefunkčnosti separátního ovládacího panelu
- ovládací panel musí dále zajistit světelnou a zvukovou výstrahu při dosažení a event. překročení povoleného podélného a příčného náklonu, přehřátí systémů hydrauliky, přehřátí motoru, poruše alternátoru
- při dosažení max. dosahu radiového ovládání s automatickou funkcí stop pro všechny funkce

### **Výměnné pracovní hlavy:**

#### **Čelně nesený mulčovač s ,pracovním záběr min. 1.300 mm**

- pracovní rotor osazen žacími noži tvaru „Y“
- hydraulicky otevíraný přední kryt
- řemenový pohon pracovního rotoru
- opěrný, pojezdový válec
- hmotnost mulčovače bez dovažování min. 250 kg

#### **Agresivní kartáč na čištění betonových žlabů**

- průměr kartáče min. 650 mm
- délka kartáče min. 150 mm
- řemenové jištění pohonu kartáče
- hydraulicky ovládaný vlastní systém zvedání a spouštění v rozsahu min. 150 mm
- hydraulicky ovládané natáčení v rozsahu min. 90°
- agresivní lanový výplet kartáče
- robustní oboustranné uložení vřetena kartáče
- v horní části kartáče plechový kryt

### **Součástí dodávky stroje:**

- návod k obsluze v českém jazyce
- katalog ND
- kvalifikované zaškolení obsluhy
- zavedení do provozu
- servisní a záruční kniha

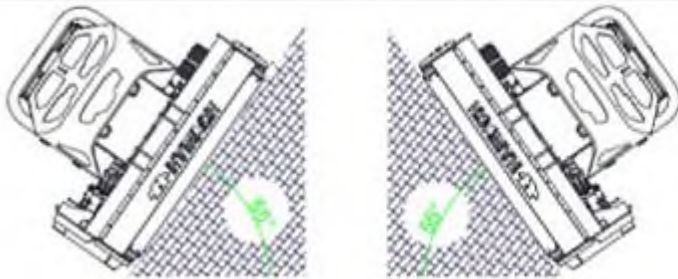
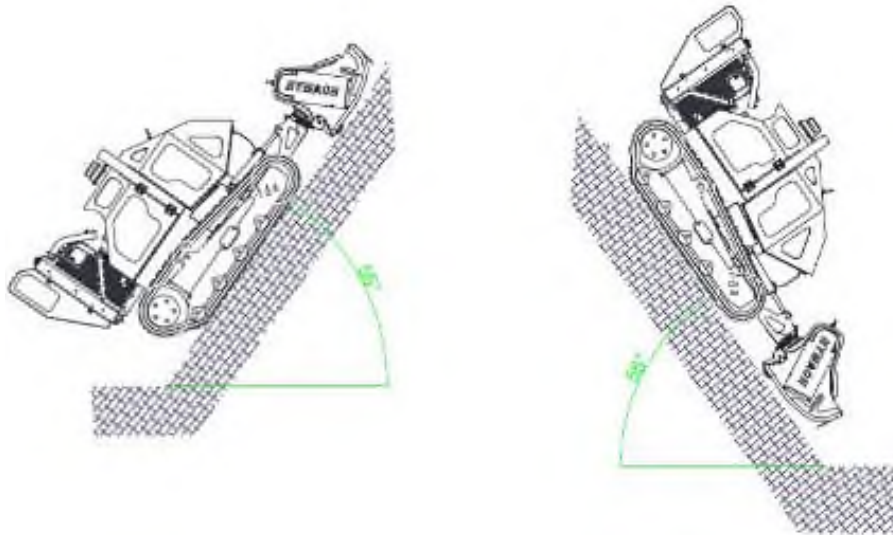
Kupní smlouva - „Pásová sekačka pro SÚSPK (2024)“

Příloha č. 2 – Technická specifikace nabízeného předmětu plnění

**Radiem řízená svahová sekačka**

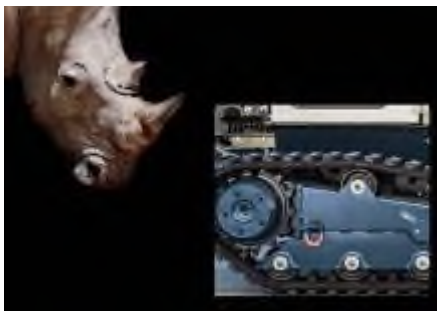
**HERBHY *50 COMPACT ILE***





### Základní technická specifikace

1. Pásový podvozek (2 kusy pohonných kol, 8 kusů vodících kol, z toho 4 kola se systémem proti svlečení pásu)
2. Systém pro ochranu před ztrátou trakce (patentováno)
3. **Systém automatického, hydraulicky řízeného dopínání pásů**





4. Patentovaný systém plynule hydraulicky ovládaného **rozšiřování rozchodu** (1 310 až 1 610 mm) (**celkem o 300 mm**)



5. 4 bodový systém na rámu chassis pro rychlé a bezproblémové zvednutí stroje  
6. Ochranný rám pro případ převrácení se systémem LED pracovního osvětlení  
7. Výstražný maják zábleskový LED oranžový  
8. **Konstrukce chassis stroje zajišťující dokonalou ochranu motoru a všech systémů stroje**



9. Rychloupínací deska pro montáž různých typů pracovních hlav (žací a mulčovací hlavy, půdní frézy, sněhové pluhy, válcové a agresivní rotační kartáče, postřikovací zařízení apod.)  
10. Pohonná jednotka 3 válcový průmyslový **motor Perkins Syncro 36 kW / 49 PS**  
11. Motor ekologické normy EU - **STAGE 5**; U.S EPA - Tier 4 Final  
12. Objem motoru 1 662 ccm<sup>3</sup>, max. kroutící moment  $M_k = 166 \text{ Nm}$  při 1 400 ot/min.  
13. **Systém pro rychlé a efektivní čištění sítí chladičů ovládaný z ovládacího pultu stroje**  
14. Nádrž na palivo o **objemu 24 l**  
15. Objem náplně motoru 7 l motorového oleje  
16. **Systém pojezdu s tandemovým pístovým čerpadlem s uzavřenými hydraulickými okruhy a radiálními pístovými motory** s proměnným výkonem (max. výkon 104 l / min při 2 750 ot. motoru /min., prac.tlak max. 320 bar )  
17. **Systém automatického vyrovnávání (držení) stopy při práci a jízdě šikmo svahelem (přes vrstevnice)**  
18. **Pístové čerpadlo** s uzavřeným hydraulickým obvodem **pro pohon výměnných pracovních hlav**, pohon hlav pístovými hydraul. motory ( **max. výkon 77 l / min** při 2 750 ot. motoru /min., **prac.tlak max. 320 bar** )  
19. Zubové čerpadlo pro obslužné a servisní funkce ( max. výkon 15 l/min při 2 750 ot motoru / min, max. prac tlak 200 bar )  
20. Elektrohydraulický rozvaděč pro řízení a ovládání pomocných funkcí  
21. Elektrohydraulický rozvaděč pro zajištění ovládání a řízení funkcí pracovních výměnných nástrojů / nástaveb/  
22. **Reverzace otáček pracovního hřídele**  
23. Systém chlazení vybavený ventilátorem s dálkově ovládanou a řízenou změnou směru proudění, určeno pro rychlé a účinné čištění ochranných sít chladiče.

24. Nádrž hydraulického oleje s objemem 25 l ; celkový objem pracovní olejové hydraulické náplně 35 l

**25. Stroj ve standardu je dodáván s mulčovací hlavou TSUL 150 TL o šíři prac. záběru cca 1 395 mm**

Hmotnost hlavy vč. upínacího zařízení cca **280 kg**

Hydraulické zvedání a spouštění žací hlavy

Hydraulické otevírání přední části krytu žací hlavy

Pohonu rotoru žací hlavy nepřímý pomocí ozubeného řemenu.

Hlava vybavena opěrným válcem a výměnnými vodícími kluzáky /

Karter žací hlavy vybaven drtícím protiostřím

Rotor žací hlavy osazen víceúčelovými žacími noži

Jednoduchá a rychlá montáž na přední upínací hydraulicky zvedanou desku HERBHY



Ilustrační foto ukázka stroje HERBHY 50 COMPACT LE s žací hlavou TSUL 130 TL v provedení dodávaném pro firmu Bomford

#### **Ovládání stroje bezdrátové s vloženým grafickým displayem**

**Regulace rychlosti pojezdu skutečně plynulá pomocí potenciometru 0 - 100%**

**Potenciometr regulace (opravy) směru pohybu při práci na nakloněné rovině (svahu)**

**Zobrazení okamžité rychlosti pohybu na display**

Sada pro propojení ovládání se strojem pro případ nouzového režimu (nefunkčnosti radio – ovládání)

**centrální STOP tlačítko**

Zvuková a světelná varování :

**Překročení povoleného náklonu**

Přehřátí systémů hydrauliky

Přehřátí motoru

Dosažení max. radiusu dosahu radiového ovládání

Couvání stroje (reversní pojezd stroje)



- 26. **Trvale zastavěný systém dobíjení záložní náhradní baterie** pro ovládání během práce stroje včetně 1 kusu baterie pro ovládání navíc
- 27. **Provozní sledovací kamera** se zobrazením na display ovládání pro zjednodušení práce obsluhy a pro práci v těžko přístupných terénech pro obsluhu
- 28. **Stroj osazen pryžovými pásy CGBA s vysokou adhezí**
- 29. **LED pracovní světlomety 2 ks**
- 30. **LED výstražný oranžový maják 1 ks**

**Pracovní pojízdná rychlost vpřed / vzad/ 0 – 7 km /hod s plynulou regulací**

**Svahová dostupnost 55°** jak v podélném, tak i příčném směru

Max. šířka stroje ve staženém stavu	1 370 mm
Max. šířka stroje v max. roztaženém stavu	1 670 mm
Možné plynulé rozšíření podvozku směrem vlevo	max. 150 mm
Možné plynulé rozšíření podvozku směrem vpravo	max. 150 mm
Celkové max. možné rozšíření podvozku	max. 300 mm

## Kupní smlouva - „Pásová sekačka pro SÚSPK (2024)“

Max. výška stroje (měřeno po horní hranu výstr. majáku)	1 104 mm
Celková šíře žací hlavy TSUL 150 TL	1 445 mm
Pracovní šíře záběru žací hlavy TSUL 150 TL	1 395 mm



Ilustrační foto stroj HERBHY 50 COMPACT LE s hlavou TSUL 150 TL

**Agresivní kartáč válcový MRS 700 pro čištění odvodňovacích betonových žlabů, krajnic komunikací, odplevelování apod. pracující ve dvou osách.  
do pracovní polohy.**

Pohon rotoru agresivního kartáče je zajištěn nepřímý - boční pomocí ozubeného řemene.  
Základní technická data :

<b>Průměr kartáče</b>	<b>690 mm</b>
<b>Činná délka kartáče</b>	<b>500 mm</b>
Počet ocelových snopů kartáče	36 kusů
Délka ocelového snopu cca 315 mm, průměr lana ocelového snopu 22 mm, upevnění snopů – šroubované za vnitřní závit M12.	
Hmotnost kartáče včetně centrálního zvedacího a natáčecího systému cca	250 kg
Potřebný průtok hydr. oleje max.	50 l/min
Otáčky kartáče	300 ot/min
Pohon pístovým hydromotorem	
<b>Zvedání spouštění hydraul. ovládané</b>	<b>150 mm</b>
Natáčení kartáče vpravo hydraulicky ovládané	
Natáčení kartáče do podélné osy nosiče hydraulicky ovládané	
Sada připojovacích hydr. hadic a šroubení	
Připojovací příruba pro HERBHY 50 a vyšší	



Kupní smlouva - „Pásová sekačka pro SÚSPK (2024)“

