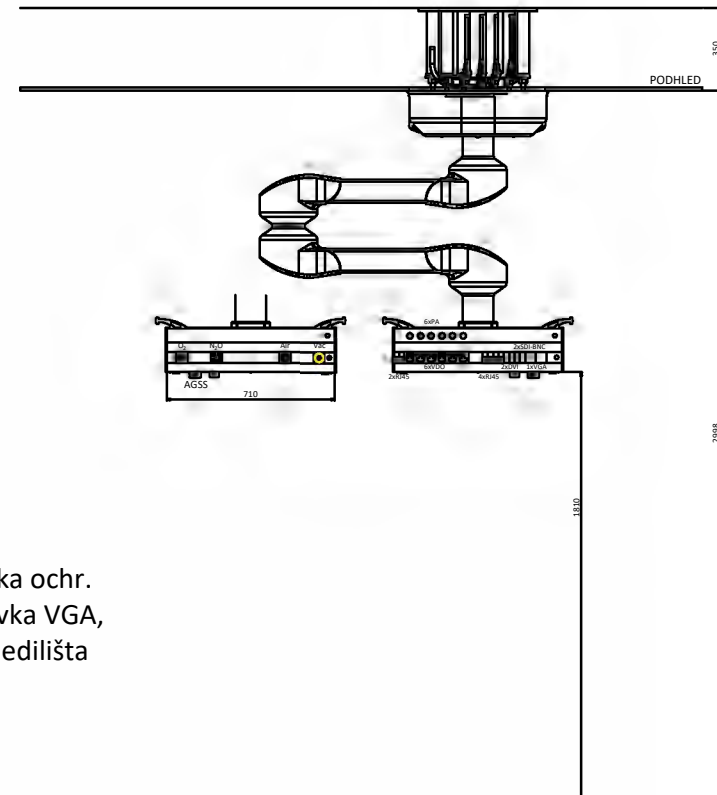
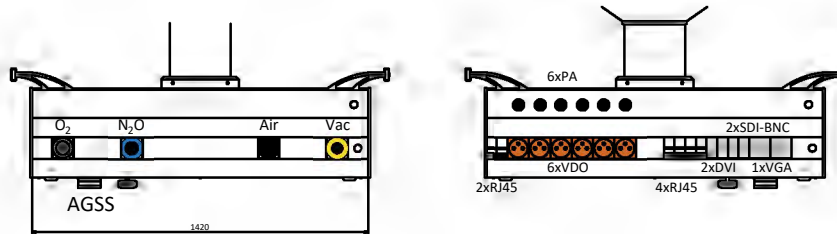


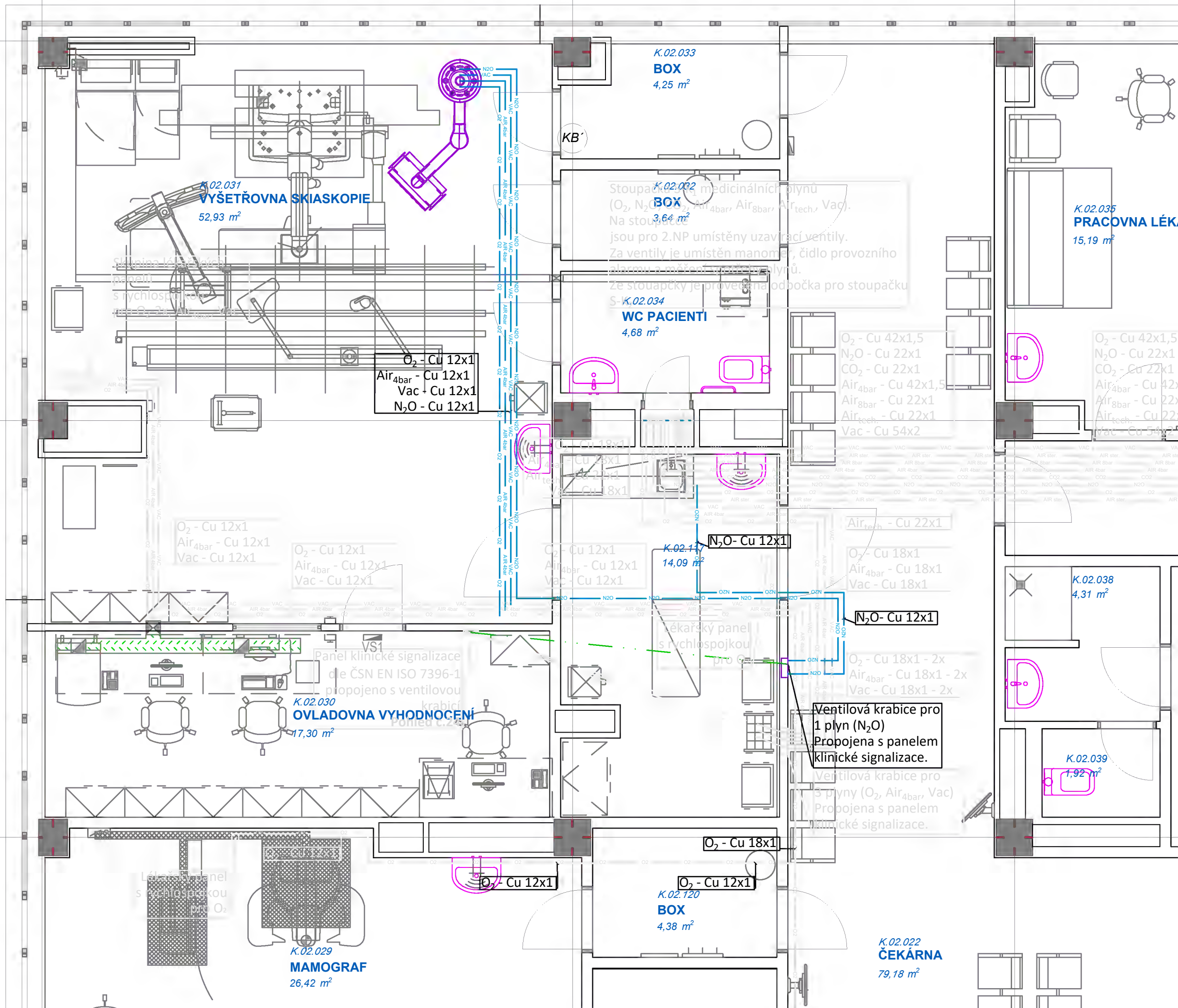
**Technická specifikace k veřejné zakázce s názvem:  
„Instalace rozvodů k anesteziologickému stativu (včetně jeho dodání) do  
skiaskopické ambulance“**



rameno 800/800mm, 1x O<sub>2</sub>, 1x SV, 1x VAC, 1x N<sub>2</sub>O, 1x AGSS, 6x zásuvka VDO-LED, 6x zdířka ochr. pospojování, 6x datová zásuvka RJ45, 2x prázdné víčko (22.5), 1x prázdné víčko (45), 1x zásuvka VGA, 2x zásuvka SDI-BNC, 3x zásuvka DVI, 2x zásuvka HDMI, 1x rameno pro monitor VESA, 2x medilista 300 mm

**TECHNICKÉ VYBAVENÍ**

POČET KUSŮ	OSAZENÍ STATIVU MEDICINÁLNÍMI PLYNY/DIMENZE PŘÍVODŮ								POUŽITÁ NORMA RYCHLOPOJÍK	OSAZENÍ STATIVU SILNOPROUDÝMI ZÁSUVKAMI					POUŽITÁ NORMA ZÁSUVKĚV/ POUŽITÍ SIGNALIZACE LED	ZDÍRKA OCHRANĚNÉHO POSPOJENÍ	POČET SILNOPROUDÝCH OKRUHŮ (množství je na celý stativ) + PROUDOVÁ OHRANA				
	KYSÍK (O <sub>2</sub> )	OXID DUSNÝ (N <sub>2</sub> O)	OXID UHLÍČITÝ (CO <sub>2</sub> )	STLAČENÝ VZDUCH (AIR)	VAKUUM (VAC)	ODTÁH ANEST. SMĚSI (AGSS)	POHON CHR. NÁSTROJŮ	MDO (018)		DO (020mA)	ZIS (024A)	VDO (0200VA)	RTG (0200VA)	MDO			DO	ZIS	VDO	RTG	
1	1x 3/8" (12x1)	1x 3/8" (12x1)	- 3/8" (12x1)	1x 3/8" (12x1)	1x 3/8" (12x1)	1 (18x1)	-	ČSN	-	-	-	6	-	-	6	-	-	-	2	-	
OSAZENÍ STATIVU SLABOPROUDÝMI INSTALACEMI								PŘÍSLUŠENSTVÍ STATIVU			BAREVNOST STATIVU				DÉLKY RAMEN STATIVU						
RAŠ. CAT. 6	SPOJENÍ SE STR. PACIENT	SPOJENÍ SE STR. PACIENT	PRAZDNE VÍČKO 22,5	PRAZDNE VÍČKO 45	VGA	SDI-BNC	DVI	MEDELISTA NOSNOST 20 kg	POLICE POD HLAVOU	BOČNICE	SPODNÍ, HORNÍ KRYT, NOHY, POHLEDOVÝ KRYT	VÍČKO "V"	VÍČKO "K1,2,3"	PROFIL "P,E"	SKLOPNÉ RAMENO	PEVNÉ RAMENO					
6	-	-	2	1	1	2	2	2x (š délka 300 mm)	-	RAL 7035	RAL 9002	RAL 9002	RAL 9002	RAL 9002	RAL 7035	RAL 9002					



**K.02.031**  
**VYŠETŘOVNA SKIASKOPIE**  
 52,93 m<sup>2</sup>

**K.02.033**  
**BOX**  
 4,25 m<sup>2</sup>

**K.02.032**  
**BOX**  
 3,64 m<sup>2</sup>

**K.02.035**  
**PRACOVNA LÉK**  
 15,19 m<sup>2</sup>

**K.02.034**  
**WC PACIENTI**  
 4,68 m<sup>2</sup>

O<sub>2</sub> - Cu 12x1  
 Air<sub>4bar</sub> - Cu 12x1  
 Vac - Cu 12x1  
 N<sub>2</sub>O - Cu 12x1

O<sub>2</sub> - Cu 42x1,5  
 N<sub>2</sub>O - Cu 22x1  
 CO<sub>2</sub> - Cu 22x1  
 Air<sub>4bar</sub> - Cu 42x1,5  
 Air<sub>8bar</sub> - Cu 22x1  
 Air<sub>tech</sub> - Cu 22x1  
 Vac - Cu 54x2

O<sub>2</sub> - Cu 42x1,5  
 N<sub>2</sub>O - Cu 22x1  
 CO<sub>2</sub> - Cu 22x1  
 Air<sub>4bar</sub> - Cu 42x1,5  
 Air<sub>8bar</sub> - Cu 22x1  
 Air<sub>tech</sub> - Cu 22x1  
 Vac - Cu 54x2

O<sub>2</sub> - Cu 12x1  
 Air<sub>4bar</sub> - Cu 12x1  
 Vac - Cu 12x1

O<sub>2</sub> - Cu 12x1  
 Air<sub>4bar</sub> - Cu 12x1  
 Vac - Cu 12x1

O<sub>2</sub> - Cu 12x1  
 Air<sub>4bar</sub> - Cu 12x1  
 Vac - Cu 12x1

Air<sub>tech</sub> - Cu 22x1

O<sub>2</sub> - Cu 18x1  
 Air<sub>4bar</sub> - Cu 18x1  
 Vac - Cu 18x1

**K.02.117**  
 14,09 m<sup>2</sup>

N<sub>2</sub>O - Cu 12x1

N<sub>2</sub>O - Cu 12x1

O<sub>2</sub> - Cu 18x1 - 2x  
 Air<sub>4bar</sub> - Cu 18x1 - 2x  
 Vac - Cu 18x1 - 2x

Panel klinické signalizace  
 dle ČSN EN ISO 7396-1  
 propojeno s ventilovou  
 krabicí

**K.02.030**  
**OVLADOVNA VYHODNOCENÍ**  
 17,30 m<sup>2</sup>

Ventilová krabice pro  
 1 plyn (N<sub>2</sub>O)  
 Propojena s panelem  
 klinické signalizace.

Ventilová krabice pro  
 3 plyny (O<sub>2</sub>, Air<sub>4bar</sub>, Vac)  
 Propojena s panelem  
 klinické signalizace.

**K.02.039**  
 1,92 m<sup>2</sup>

Panel klinické signalizace  
 s rychlospojkou pro O<sub>2</sub>

**K.02.029**  
**MAMOGRAF**  
 26,42 m<sup>2</sup>

**K.02.120**  
**BOX**  
 4,38 m<sup>2</sup>

**K.02.022**  
**ČEKÁRNA**  
 79,18 m<sup>2</sup>