

Groupe de condensation / Condensing unit
Code tension / Voltage code : T

TFH4524ZHR

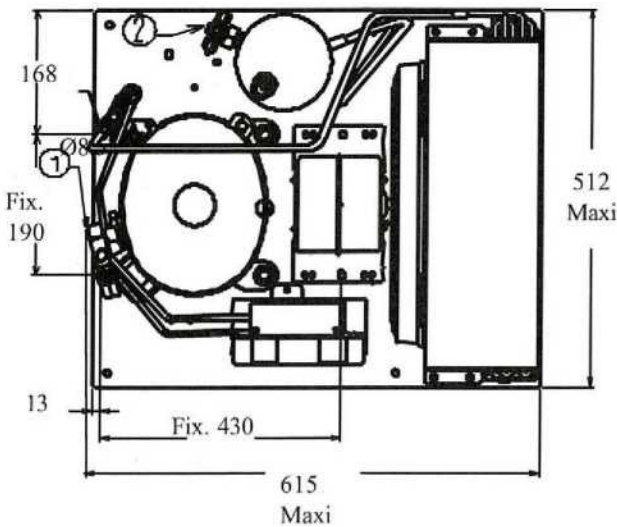
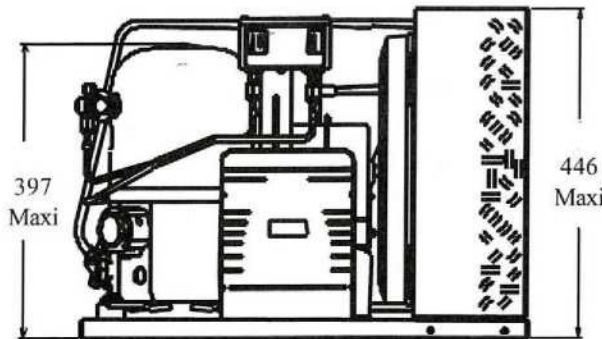
Froid commercial et industriel positif (HP)
Commercial & industrial application (HBP)

400-440V / 50-60Hz - 3~

R404A

N°526EU-T-VR ind c

Conditions	fréquence	Prod frigorifique nominale° / nominal refriger ^{ing} capacity°			Puis. sonore
Conditions	frequency	Watts	Kcal/h	BTU/h	Sound level
Standard	50 Hz	5381	4628	18349	77 dBA
Standard	60 Hz	6266	5389	21367	
EN13215*	50Hz	4724	4063	16118	
EN13215*	60Hz	5495	4726	18749	



* EN13215: T° Amb.+32°C / T° évap. 5°C / T° gas aspirés. +20°C / Sous refroidissement. 3K

* EN 13215 : Amb. T° +32°C / Evap. T° 5°C / Return gas T° +20°C / Subcooling. 3K.

Poids net / Net weight : 53 Kg
Détente / Expansion device : Détendeur
Expansion valve
Débit d'air / Air flow : 2480 / 2760 m³/h
Intensité / Current
 nom. / Rated current RLA : 4.7 / 5.26 A
 max. / Max current : 6.7 / 7.16 A
 dém. / Start current LRA : 25 / 26.15 A

Ap. Electrique / Electrical equipment : TRI

Fiche technique compresseur / Compressor technical data sheet : 226EU-T

Ventilateur / Fan motor :
 Vitesse / R.P.M : 1440 / 1650 tr/min
 Puis. mécanique / Shaft power : 90 W
 Diam. hélice / Fan blade dia. : Ø 356 mm
 Protection / Protection : Protecteur/Overload
IP44

Condenseur / Condenser : 356/8600

Réservoir de liquide / Receiver :
 Volume / Capacity : 3.9 L
 PMS / Max. service pressure : 32 Bars

Grille / Fan guard : maille < à 8mm
Grid space < 8mm

Pour conduites Ø ext / For tubing O.D.

Aspirat° 1 / Suction 1	Vanne Orientable / Rotolock Valve	15.9 (5/8")	à Braser/Brazed
Départ liquide 2 / Liquid line 2	Vanne Orientable / Rotolock Valve	9.5 (3/8")	à Braser/Brazed

Les caractéristiques données dans cette fiche technique peuvent évoluer sans avis préalable, avec les améliorations que 'TECUMSEH EUROPE' entend toujours apporter à sa production.
 'TECUMSEH EUROPE', in a constant endeavour to improve its products reserves the right to change any information contained in this leaflet without prior warning.



