

Servis chladicího zařízení

Vlastimil Peterka

Typy nabízených komponentů

Kondenzační jednotka - Tecumseh L' unite Hermetique TFH4524Z

Výparník - LUVE FHA79E

Ovládání (rozvaděč) - Pego Expert ECP300

Dveře - Chladírenské dveře obložkové 800x2000, značka MTH

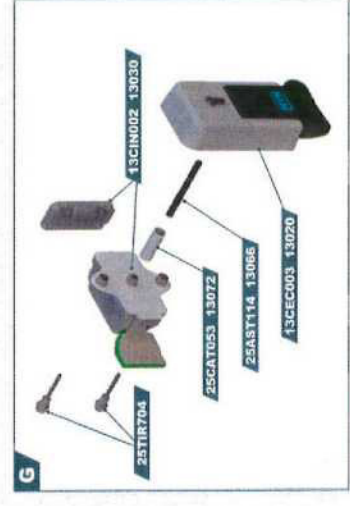
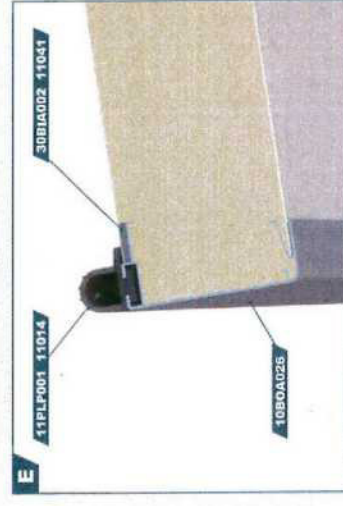
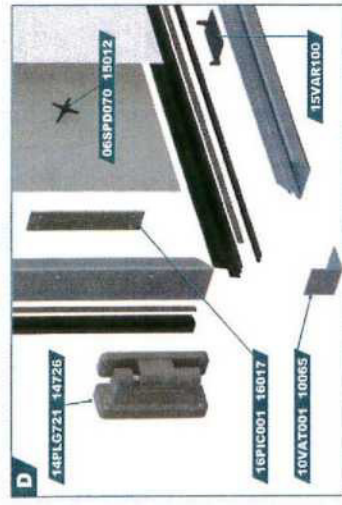
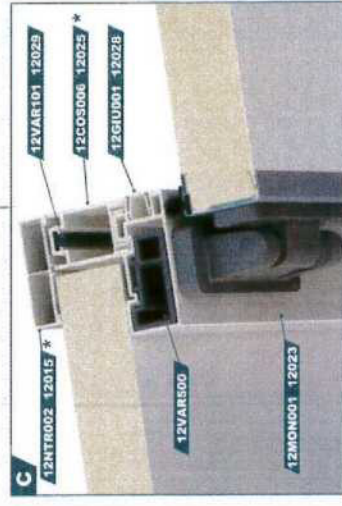
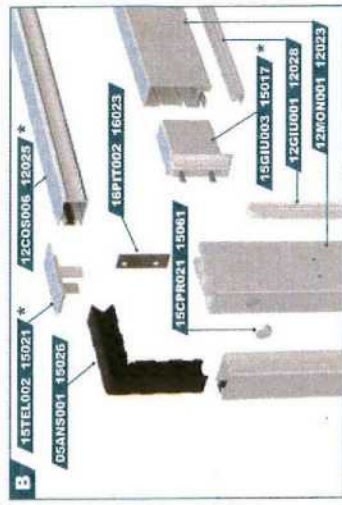
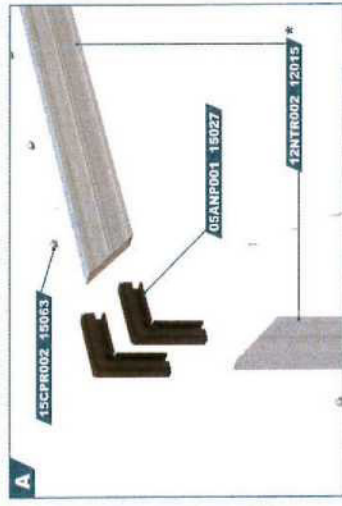
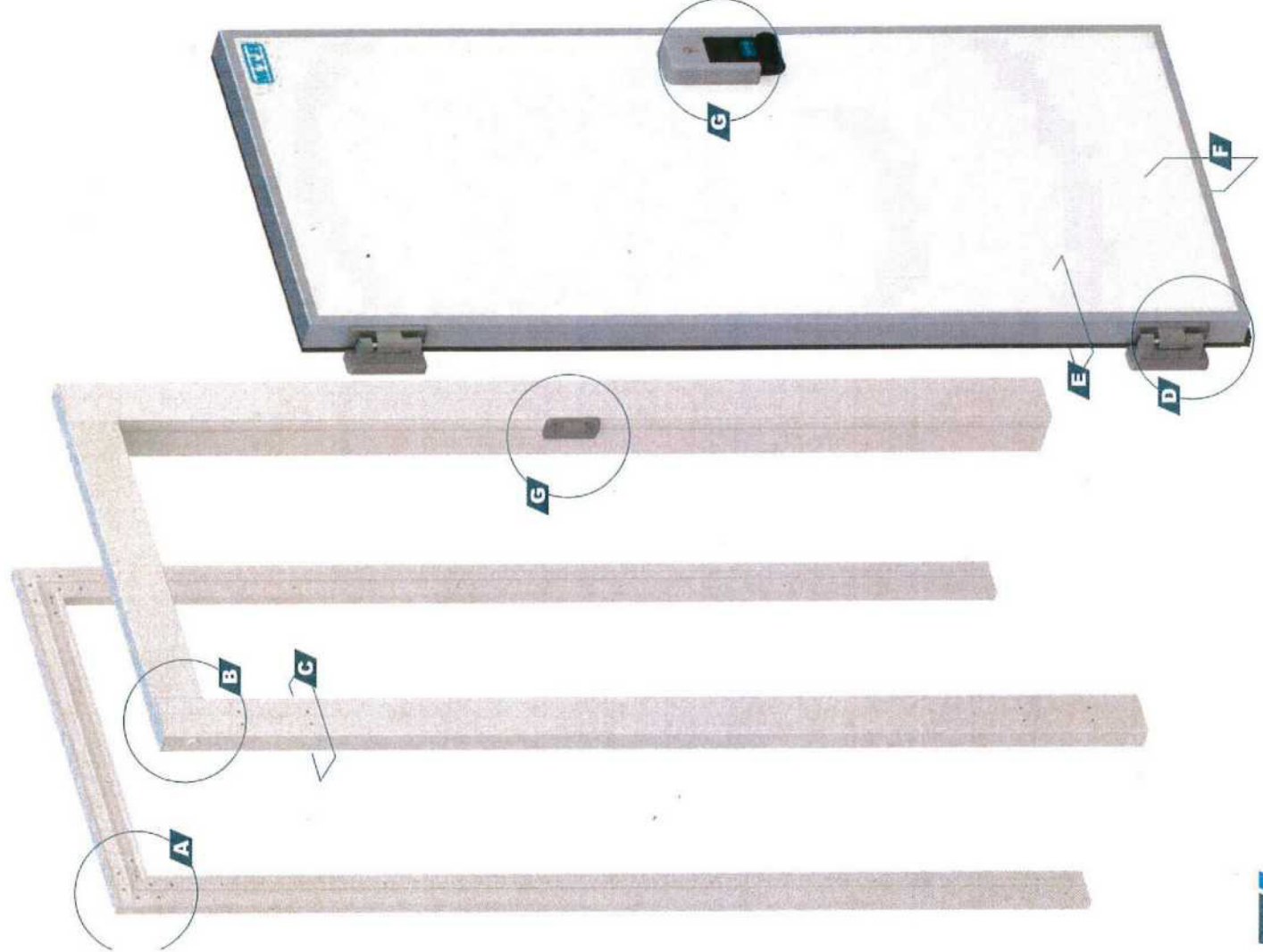
Servis chladicího zařízení

Vlastimil Peterka

Orlická 400, 375 01 Týn nad Vltavou, mobil: 724 334 488

e-mail: peterkaservis.ta@seznam.cz

www.peterkaservis.com



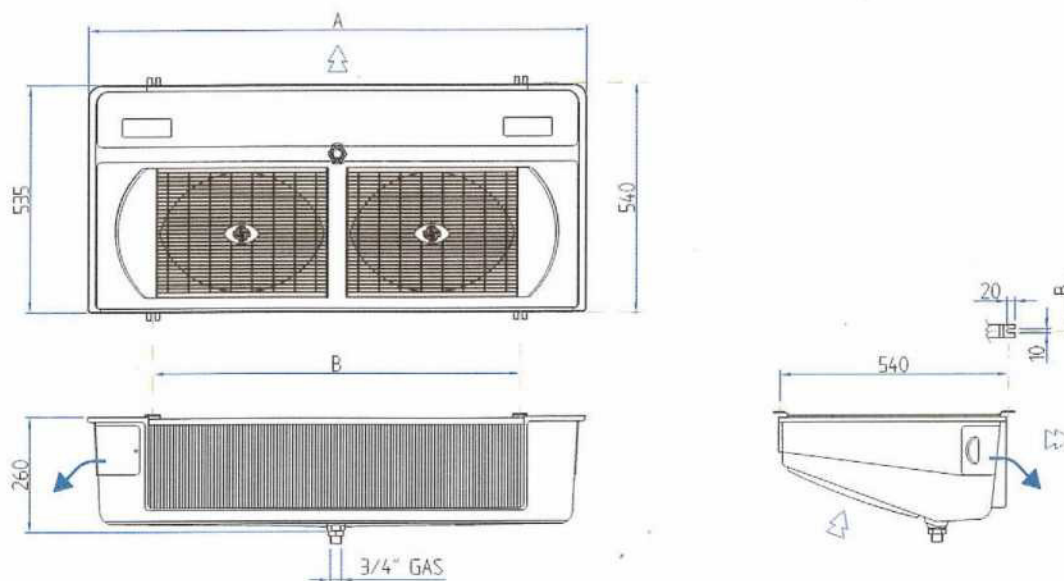
1130 - 8250 W



32 = 3.0 mm Passo alette Fin spacing			TC > 0 °C					
Modello	Type	FHA	30-32	40-32	60-32	80-32	120-32	160-32
Potenza (R404A)	(*) TC 2,5 °C (ΔT1 10K)	W	1650	2050	3350	4150	6300	8250
Capacity	TC 0 °C (ΔT1 8K)	W	1200	1500	2470	3050	4650	6100
Portata d'aria	Air quantity	m ³ /h	550	650	1100	1300	1950	2600
Freccia d'aria	Air throw	m	8	8	9	9	10	11
Superficie esterna	External surface	m ²	5,6	7,8	11,2	15,6	23,4	31,2
Superficie interna	Internal surface	m ²	0,4	0,5	0,8	1,0	1,5	2,0
Peso	Weight	kg	9,5	11,5	16,5	20,5	29,5	39,0
50 = 4.5 mm Passo alette Fin spacing			TC > -18 °C					
Modello	Type	FHA	21-50	27-50	41-50	53-50	79-50	106-50
Potenza (R404A)	(*) TC 2,5 °C (ΔT1 10K)	W	1450	1800	2950	3600	5500	7350
Capacity	TC 0 °C (ΔT1 8K)	W	1050	1350	2180	2660	4050	5450
Portata d'aria	Air quantity	m ³ /h	600	720	1200	1440	2160	2880
Freccia d'aria	Air throw	m	9	9	10	10	11	12
Superficie esterna	External surface	m ²	3,8	5,3	7,7	10,6	15,9	21,2
Superficie interna	Internal surface	m ²	0,4	0,5	0,8	1,0	1,5	2,0
Peso	Weight	kg	9,0	10,5	15,5	19,0	27,5	36,0
80 = 7.0 mm Passo alette Fin spacing			TC > -18 °C					
Modello	Type	FHA	14-80	17-80	28-80	35-80	52-80	70-80
Potenza (R404A)	(*) TC 2,5 °C (ΔT1 10K)	W	1130	1370	2270	2730	4260	5730
Capacity	TC 0 °C (ΔT1 8K)	W	850	1000	1680	2010	3150	4250
Portata d'aria	Air quantity	m ³ /h	670	750	1340	1500	2250	3000
Freccia d'aria	Air throw	m	10	10	11	11	12	13
Superficie esterna	External surface	m ²	2,6	3,5	5,1	7,1	10,6	14,2
Superficie interna	Internal surface	m ²	0,4	0,5	0,8	1,0	1,5	2,0
Peso	Weight	kg	8,5	10,0	15,0	18,0	26,0	34,0
DATI COMUNI / COMMON DATA								
Elettroventilatori	Fans	Ø 275 mm x n°	1 o	1 o	2 oo	2 oo	3 000	4 0000
Assorbimento motori	FHA	W	105	105	196	196	315	340
Motor power consumption	A		0,65	0,65	1,30	1,30	1,95	2,60
Assorbimento motori	EC	W	24	29	48	48	72	72
Motor power consumption	A		0,16	0,16	0,32	0,32	0,48	0,48
Sbrinatorio	Defrost	E 230 V	500	650	900	1200	1750	2300
Volume circuito	Circuit volume	dm ³	0,6	0,9	1,2	1,7	2,5	3,2
Attacchi entrata	Inlet connections	Ø mm	10	12	12	12	12	12
Attacchi uscita	Outlet connections	Ø mm	10	22	22	28	28	28
Dimensioni	Dimensions	A mm	605	730	920	1170	1630	2080
		B mm	293	418	618	868	1318	1768

(*) Per altre condizioni vedere diagrammi. (*) For other conditions see diagrams.

EC = Motori con commutazione elettronica (1400 r.p.m.). EC = Motors with electronic commutation (1400 r.p.m.).





UŽIVATELSKÝ MANUÁL ECP 300 expert VD 4,7

VERZE 1.0. český



ECP300 Expert



Pego



1 Základní informace

OPIS:

řídící a ovládací rozvaděč pro chladicí systémy s třífázovými kompresory, pro řízení parníků s třífázovým napájením, pro kompletní ovládání chladících jednotek chlazených prostorech. Hlavní jistič a motorový spouštěč jsou přístupné přímo předního panelu.

CP300 Expert VD

řídící a ovládací rozvaděč pokrývající celou řadu chladících aplikací s třífázovým napájením do výkonu 7.5HP.

PLIKACE:

kompletní ovládání třífázových chladících systémů do 7,5 HP se statickými nebo ventilovanými výparníky, s odtávacími cykly nebo elektrickým odtáváním.

CP300 Expert U VD

řídící a ovládací rozvaděč pokrývající celou řadu chladících aplikací s třífázovým napájením do výkonu 7.5HP.

PLIKACE:

řídící a ovládání výparníků s elektrickým odtáváním do 12kW.



2.1 technická charakteristika ID

(*) Code available on request

Panels line *ECP300 Expert VD 4* series

<i>Siemens components</i>	
<i>PEGO identification codes</i>	<i>Compressor motor circuit breaker range</i>
110300EVD401 (*)	1,1-1,6A
110300EVD402	1,4-2A
110300EVD403	1,8-2,5A
110300EVD404	2,2-3,2A
110300EVD405	2,8-4A
110300EVD406	3,5-5A
110300EVD407	4,5-6,3A
110300EVD408	5,5-8A
110300EVD409	7-10A
110300EVD410 (*)	9-12A

<i>Telemecanique components</i>	
<i>PEGO identification codes</i>	<i>Compressor motor circuit breaker range</i>
110300EVD421 (*)	1-1,6A
110300EVD422	1,6-2,5A
110300EVD423	2,5-4A
110300EVD424	4-6,3A
110300EVD425	6-10A

Panels line *ECP300 Expert VD 7* series

<i>Siemens components</i>	
<i>PEGO identification codes</i>	<i>Compressor motor circuit breaker range</i>
110300EVD701 (*)	5,5-8A
110300EVD702 (*)	7-10A
110300EVD703	9-12,5A
110300EVD704	11-16A
110300EVD705	14-20A

<i>Telemecanique components</i>	
<i>PEGO identification codes</i>	<i>Compressor motor circuit breaker range</i>
110300EVD721 (*)	6-10A
110300EVD722	9-14A
110300EVD723	13-18A

Panels line *ECP300 Expert U VD* series

<i>Siemens components</i>	
<i>PEGO identification codes</i>	<i>Heaters electrical defrost</i>
110300EUVD01	6kW
110300EUVD02	12kW

<i>Telemecanique components</i>	
<i>PEGO identification codes</i>	<i>Heaters electrical defrost</i>
110300EUVD21	6kW
110300EUVD22	12kW



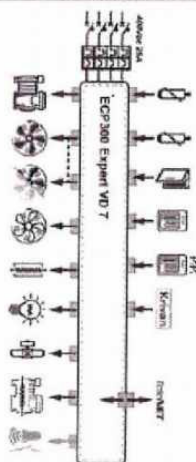
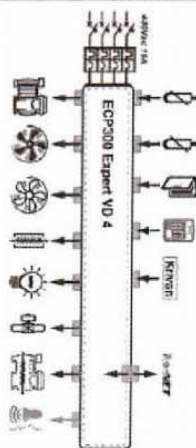
2.2 technická charakteristika

<i>Technical characteristics</i>	<i>ECP300 Expert VD 4</i>	<i>ECP300 Expert VD 7</i>
Box dimensions	400x300x135 mm	400x300x135 mm
Weight	9 Kg	10 Kg
Protection rating	IP65	IP65
Power supply (3F+N+T)	400Vac ±10% 50/60Hz	400Vac ±10% 50/60Hz
Load type	3-phase	3-phase
Working temperature	-5 ÷ +40 °C	-5 ÷ +40 °C
Storage temperature	-25 ÷ +55 °C	-25 ÷ +55 °C
Relative ambient humidity	From 30% to 95% RH w/out condensate	From 30% to 95% RH w/out condensate
Altitude	< 1.000 m	< 1.000 m
Main switch / general protection	4 poles magnetothermic 16A "D"	4 poles magnetothermic 25A "D"
Interruption power	I _{cn} =6kA / I _{cs} =8kA / I _{cu} =15kA	I _{cn} =6kA / I _{cs} =8kA / I _{cu} =15kA
Compressor protection	Adjustable motor circuit breaker	Adjustable motor circuit breaker
Control	PEGO	PEGO
Defrosting	Electrical	Electrical
Status indicators	LED + display	LED + display
Alarm signals	LED + Buzzer	LED + Buzzer

<i>Inputs</i>		
Ambient probe	NTC 10K 1%	NTC 10K 1%
Evaporator probe	NTC 10K 1%	NTC 10K 1%
Door switch	Present	Present
High/low pressure switch	Present	Present
Kriwan [®] connection	Present	Present
Compressor functioning mode selection	Pump-down / Thermostat	Pump-down / Thermostat

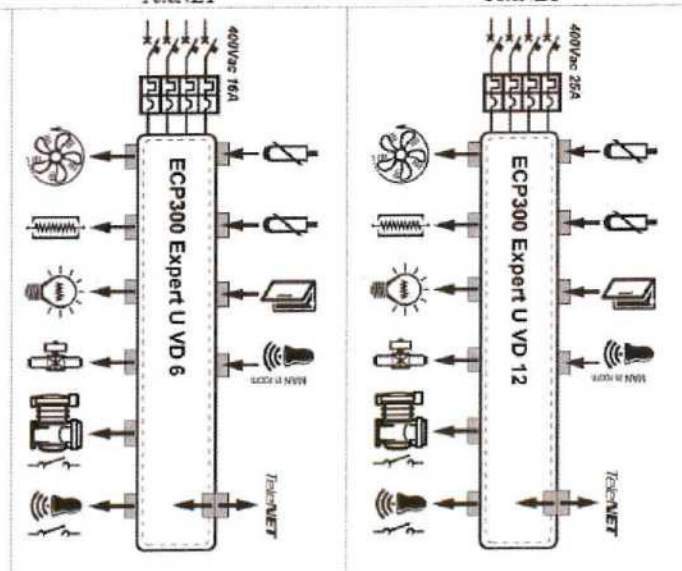
<i>Outputs</i>		
Compressor	See motor circuit breaker thermal range relative to PEGO panel ID code	See motor circuit breaker thermal range relative to PEGO panel ID code
Condenser fans output 1	800W (1ph)	800W (1ph)
Condenser fans output 2 (separated)		total (1ph)
Evaporator fans	500W (1ph)	2000W (1ph / 3ph)
Defrosting heaters	6000W (AC1) eq. resistive load	9000W (AC1) eq. resistive load
Room light	800W (AC1) resistive load	800W (AC1) resistive load
Solenoid valve	Present	Present
Compressor oil heater	Present	Present
Alarm relay	100W	100W
Supervision system	TeleNET	TeleNET

Connection diagrams :

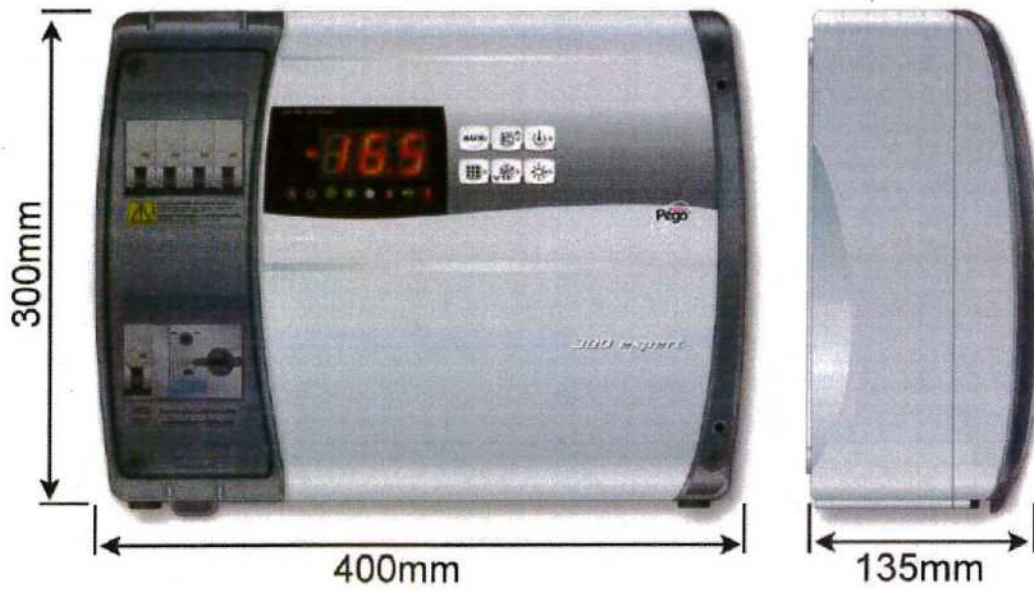


Technical characteristics	ECP300 Expert U VD 6	ECP300 Expert U VD 12
Box dimensions	400x300x135 mm	400x300x135 mm
Weight	9 Kg	10 Kg
Protection rating	IP65	IP65
Power supply (3F+N+T)	400Vac ±10% 50/60Hz	400Vac ±10% 50/60Hz
Load type	3-phase	3-phase
Working temperature	-5 + +40 °C	-5 + +40 °C
Storage temperature	-25 + +55 °C	-25 + +55 °C
Relative ambient humidity	From 30% to 95% RH w/out condensate	From 30% to 95% RH w/out condensate
Main switch / general protection	4 poles magnetothermic 16A "D"	4 poles magnetothermic 25A "D"
Interruption power	Icn=6kA / Ics=8kA / Icu=15kA	Icn=6kA / Ics=8kA / Icu=15kA
Room light protection	Differential magnetothermic circuit breaker Id=30mA	Differential magnetothermic circuit breaker Id=30mA
Control	PEGO	PEGO
Defrosting	Electrical	Electrical
Status indicators	LED + display	LED + display
Alarm signals	LED + Buzzer	LED + Buzzer
Inputs		
Ambient probe	NTC 10K 1%	NTC 10K 1%
Evaporator probe	NTC 10K 1%	NTC 10K 1%
Door switch	Present	Present
Man in cold-room alarm	Available	Available
Outputs		
Evaporator fans	500W (1ph)	2000W (1ph / 3ph)
Defrosting heaters	6000W (AC1) eq. resistive load	12000W (AC1) eq. resistive load
Room light	800W (AC1) resistive load	1200W (AC1) resistive load
Solenoid valve	Present	Present
Enable condensing unit	Present	Present
Configurable alarm relay (AUX / alarm)	100W	100W
Door heater	Present	Present
Supervision system	Tele.NET	Tele.NET

Connection diagrams :



2.3 ROZMĚRY



2.4 IDENTIFIKAČNÍ DATA

Každý výrobek má na straně štítek s údaji:

- jméno výrobního závodu
- kód a model elektroniky
- seriové číslo (S/N)
- údaj o napájecím napětí
- IP údaj o krytí

