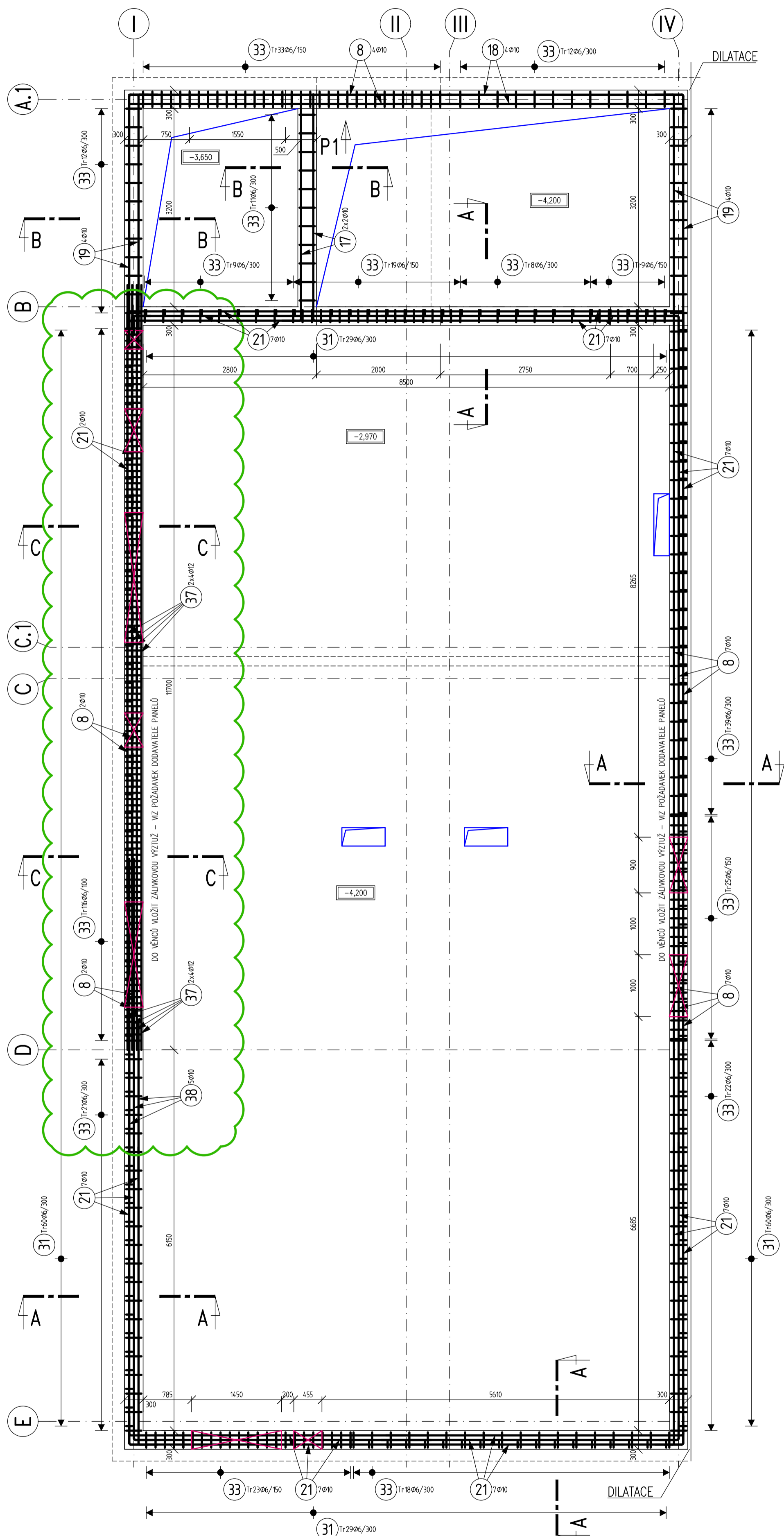
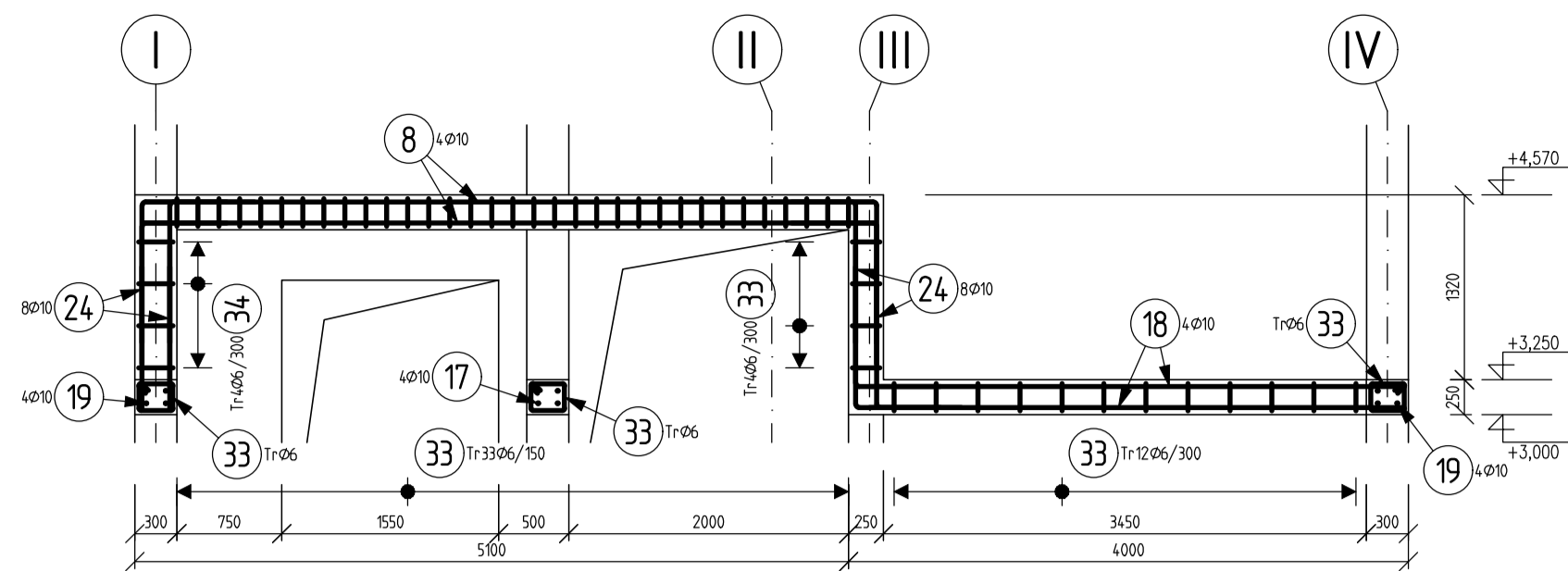


VÝZTUŽ VĚNCE V001

PŮDORYS
M 1:50



POHLED P1
M 1:50



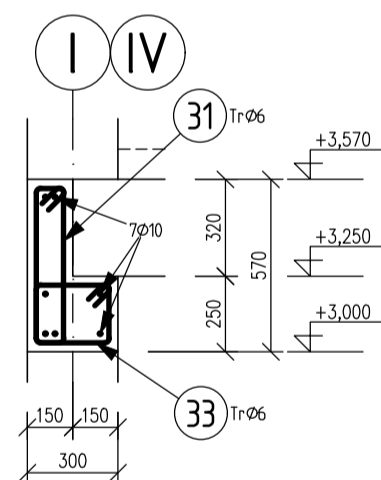
VÝPIS VÝZTUŽE

Pol	Profil	Delka [mm]	ks	B 500		
				6	10	12
*8	10	5200	22	114.4		
17	10	3950	4	15.8		
18	10	4100	4	16.4		
19	10	4400	8	35.2		
21	10	5100	51	260.1		
24	10	1600	16	25.6		
31	6	1350	178	240.3		
33	6	1000	381	381.0		
34	6	1100	4	4.4		
*37	12	6500	16		104.0	
*38	10	2600	5	13.0		
CELKOVÁ DELKA [m]				625.7	480.5	104.0
HMOTNOST [kg]				138.9	296.2	92.3
CELKOVÁ HMOTNOST [kg]				527.5		

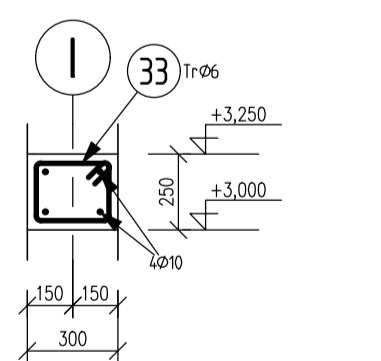
POZNÁMKA

- PŘED PROVÁDĚNÍM OVĚŘIT VŠECHNY NEZBYTNÉ KÓTY DLE SKUTEČNÉHO STAVU. PŘI ZJIŠTĚNÍ ROZDÍLŮ MEZI PROJEKTOVOU DOKUMENTACÍ A SKUTEČNÝM STAVEM BUDOU TYTO ÚDAJE NEPRODLENĚ SDĚLENY PROJEKTANTOVI.
- OZNAČENÍ BETONU JE PROVEDENO DLE ČSN EN 206. BETONOVÉ KONSTRUKCE BUDOU PROVÁDĚNY DLE ČSN EN 13670-1 A DALŠÍCH NAVAZUJÍCÍCH NOREM, POKUD NENI UVEDENO INAK V TECHNICKÉ ZPRÁVĚ.
- NEDILNOU SOUČÁSTÍ JE VÝKRES TVARU
- PLOŠNOST VÝZTUŽE DLE ČSN EN 1992-1-1, TAB. B.1
- MINIMÁLNÍ STYKOVACÍ DELKA JE PRO $\phi=300$ MM, $\phi R=400$ MM, $\phi R10=500$ MM, $\phi R12=600$ MM, $\phi R14=700$ MM, $\phi R16=800$ MM, $\phi R18=900$ MM, $\phi R20=1000$ MM, $\phi R22=1100$ MM, $\phi R25=1250$ MM, POKUD NENI UVEDENO INAK.
- ROZMÍSTĚNÍ PRŮTŮ JE VZTAŽENO K OSMĚ PRŮTŮ.
- NAVAZUJÍCÍ A KOTEVNÍ VÝZTUŽ JE VŽDY ZOBRAZENA VE VÝKRESECH VÝZTUŽE NIŽŠÍCH PRŮTŮ.
- UKLÁDÁNÍ, OŠETŘOVÁNÍ A ZPŮSOB BETONÁŽE VIZ TECHNICKÁ ZPRÁVA.
- VÝZTUŽ ZASAHUJÍCÍ DO OTVORŮ NEPŘERUŠUJTE, ALE POSUNOUT DO NEBLIŽŠÍ MOŽNÉ POLOHY U OTVORU.
- ROZMĚRY PRŮTŮ VÝZTUŽE JSOU VZTAŽENY K OSE PRŮTŮ
- CELKOVÉ DELKY PRŮTŮ JSOU STŘIŽNÉ DELKY.
- ROVNÉ PRUTY JSOU VÝKAZU OZNAČENÉ **.
- VÝŠKA DILATAČNÍCH PRŮTŮ (ZEBŘÍČKŮ) JE STANOVĚNA PROJEKTANTEM NA ZÁKLADĚ PŘEDPOKLÁDANÉHO ROZMÍSTĚNÍ VÝZTUŽE A TUHOSTI JEDNOTLIVÝCH PRŮTŮ. TATO VÝŠKA JE POUZE ORIENTAČNÍ, DODAVATEL SI V RÁMCI VÝROBNÍ DOKUMENTACE ZVOLÍ VÝŠKU A ROZMÍSTĚNÍ TAKOVÉ, ABY BYLA DODRŽENA POLOHA HORNÍ VÝZTUŽE DLE PD. HORNÍ VÝZTUŽ JE MOŽNÉ NATOČIT NEBO SKLOPIT ABY BYLO DODRŽENO KRYTÍ HORNÍ VÝZTUŽE. HÁKY HORNÍ VÝZTUŽE MAJÍ VÝŠKU NA ZÁKLADĚ MINIMÁLNÍCH POLOMĚRŮ PRO DANOU VÝZTUŽ.
- PROJEKTANT KONSTRUKČNÍ ČÁSTI NEBO TDI PŘED ZABETONOVÁNÍM PŘEVZÍME KOMPLETNĚ PROVEDENOU VÝZTUŽ VŠECH ŽB KONSTRUKCÍ - VIZ TECHNICKÁ ZPRÁVA.
- PŘI PROVÁDĚNÍ STAVBY BUDOU DODRŽOVÁNY VŠECHNY PLATNÉ ZÁKONY OHLEDNĚ BEZPEČNOSTI A OCHRANY ZDRAVÍ A NAVAZUJÍCÍ PLATNÁ NAŘÍZENÍ VLÁDY A VYHLÁŠKY. PŘEDEVŠÍM BUDOU DODRŽOVÁNA NAŘÍZENÍ VLÁDY 101/2005 Sb., 362/2005 Sb., 591/2005 Sb.

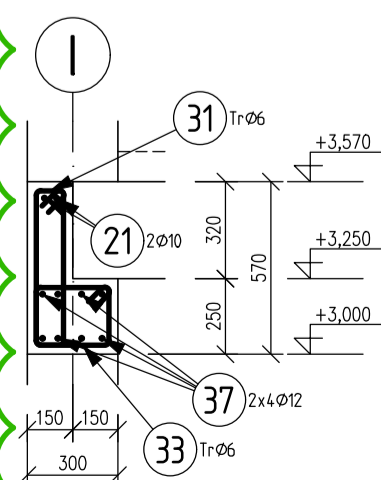
ŘEZ A-A M 1:25



ŘEZ B-B M 1:25



ŘEZ C-C M 1:25



MATERIÁLY, POVRCHOVÁ ÚPRAVA, GEOMETRICKÉ TOLERANCE A PROVÁDĚNÍ KONSTRUKCÍ JSOU PODROBNĚ SPECIFIKOVÁNY V TECHNICKÉ ZPRÁVĚ.

PŘED PROVÁDĚNÍM OVĚŘIT VŠECHNY NEZBYTNÉ KÓTY DLE SKUTEČNÉHO STAVU. PŘI ZJIŠTĚNÍ ROZDÍLŮ MEZI PROJEKTOVOU DOKUMENTACÍ A SKUTEČNÝM STAVEM BUDOU TYTO ÚDAJE NEPRODLENĚ SDĚLENY PROJEKTANTOVI.

NAVRHOVÁNO DLE ČSN EN 1992
BETON: C25/30 - XC1 DLE ČSN EN 206
VÝZTUŽ: B500B (R)
KRYTÍ VÝZTUŽE: - TRMÍNKY: 25 MM
- VODOROVNÁ VÝZTUŽ: 31 MM
POVRCHOVÁ ÚPRAVA: VIZ VÝKRESY TVARU A TZ

REVIZE 1 - 23.09.2022

±0,000 = 265,35 m n.m.

R1	ING. HELENA NEČKOVÁ	ZMĚNA VÝZTUŽE V OSE I.	22.09.2022
Revize	Vypracoval	Popis revize	Datum

LT PROJEKT PROJEKTOVÁNÍ ZEMĚMĚRNICKÉ VÝSTAVBY		Hlavní inženýr projektu: ING. PETR TOMICKÝ Vedoucí projektant zakázky: ING. PETRA VÁCLAVKOVÁ	Investor: Nemocnice Vyškov
Profese: STATIKA	A+Z PROJEKT s.r.o. (IČO 28224728) (DIČ CZ0028224728) (DIČ CZ0028224728) (DIČ CZ0028224728)		Autoř:
Odpovědný projektant: ING. ALEŠ UTKAL	Vypracoval: ING. ALEŠ UTKAL	Kontroloval: ING. ALEŠ UTKAL	Zakazkové číslo: DPS 08 - 2021 Datum: 08 - 2021 Stupeň: PROVÁDĚNÍ STAVBY Formát: 6 A4
Akce: NEMOCNICE VYŠKOV, p.o. MAGNETICKÁ REZONANCE A STAVEBNÍ ÚPRAVY KŘÍDLA D3	SO 01	Měřítko: 1:50	Číslo výkresu: D.1.01.2-206-R1

PRACOVNÍ TISK
23.09.2022