

Smlouva o umístění a provozování kontejnerů

uzavřená mezi

TextilEco a.s.

se sídlem: Palackého 715/15, Nové Město, 110 00 Praha 1
zastoupená: Mgr. Annou Smolíčkovou, členkou představenstva
korespondenční adresa a provozovna: Dřevařská 1418/17, 680 01 Boskovice
Bankovní spojení: Komerční banka, č. účtu 43-4828170227 / 0100
IČ: 28101766
DIČ: CZ 28101766
Tel: 516 411 765
E-mail: info@textileco.as
(provozovatel)

a

Město Chrudim

se sídlem: Resselovo nám. 77, 537 01 Chrudim
zastoupeno: Ing. Františkem Pilným, MBA, starostou města
Bankovní spojení: 104109545/0300
IČ: 00270211
DIČ: CZ 00270211
Tel: +420 469 657 111, 469 657 315
e-mail: katerina.florianova@chrudim-city.cz, urad@chrudim-city.cz
(město)

I.

Úvodní ustanovení

1. Provozovatel se zabývá sběrem a zpracováním oděvů, obuvi a textilu; výrobou, obchodem a službami neuvedenými v přílohách 1 až 3 živnostenského zákona.
2. Město zajišťuje v souladu s ustanovením § 15 zákona č. 541/2020 Sb., o odpadech a o změně některých dalších zákonů, ve znění pozdějších předpisů, provoz systému shromažďování, sběru, přepravy, třídění, využívání a odstraňování komunálních odpadů vznikajících na území města.

II.

Předmět smlouvy

1. Předmětem vzájemné spolupráce mezi provozovatelem a městem na základě této smlouvy je sběr oděvů, obuvi a textilu prostřednictvím kontejnerů umístěných na stanovených místech na území města.
2. Provozovatel se touto smlouvou zavazuje umožnit městu, resp. jeho občanům, odevzdávat oděvy, obuv a textil do kontejnerů, které poskytne. Město se touto smlouvou zavazuje provozovateli umožnit umístit na místa určená touto smlouvou kontejnery na sběr oděvů, obuvi a textilu. **Za poskytnutí spolupráce podle této smlouvy nepřisluší žádné smluvní straně odměna ani jiná úplata.** Podrobná specifikace kontejnerů je uvedena v Příloze č. 1 této smlouvy.
3. Město bere na vědomí, že součástí kontejnerů jsou dvě schránky, které jsou určeny pro provoz výdejních a úložních boxů pro přijímání a odesílání poštovních balíků a zásilek.

III.

Práva a povinnosti smluvních stran

1. Provozovatel se tímto zavazuje:
 - a) umístit kontejnery na místa stanovená v Příloze č. 2 smlouvy, a to ve stavu způsobilém k řádnému užívání; provozovatel je povinen oznámit instalaci kontejnerů městu nejméně 7 dnů před datem instalace; na jiná

místa může umístit provozovatel kontejnery pouze na základě předchozího souhlasu města a příslušného vlastníka nemovitosti;

- b) odebírat po rozmístění kontejnerů jejich prostřednictvím bezplatně oděvy, obuv a textil pocházející z domácností;
- c) zajišťovat pravidelné vyprazdňování kontejnerů a přijímat případná upozornění města na potřebu vyprázdňování kontejnerů;
- d) projednat s městem jeho připomínky k fungování sběru oděvů, obuvi a textilu probíhajícímu na základě této smlouvy a jeho náměty na zlepšení či posílení sběru ve městě.

2. Město se tímto zavazuje:

- a) zajistit možnost bezplatného umístění kontejnerů na sběr oděvů, obuvi a textilu provozovatelem na místech specifikovaných v Příloze č. 2 této smlouvy a umožnit mu tímto způsobem zajišťovat sběr oděvů, obuvi a textilu od občanů města a zajistit možnost provozu výdejních a úložných boxů;
- b) poskytnout provozovateli potřebnou součinnost pro vyhledávání nových vhodných stanovišť pro umístění kontejnerů na sběr oděvů, obuvi, textilu;
- c) o rozmístění kontejnerů informovat občany způsobem v městě obvyklým (Zpravodaj, webové stránky);
- d) projednat s provozovatelem jeho připomínky ke sběru probíhajícímu na základě této smlouvy a jeho náměty na zlepšení či posílení sběru oděvů, obuvi a textilu ve městě.

IV.

Závěrečná ujednání

1. Tato smlouva nabývá platnosti a účinnosti dnem podpisu smlouvy oběma smluvními stranami.
2. Smlouva je oboustranně vypověditelná bez udání důvodu s tříměsíční výpovědní lhůtou, která počíná běžet prvním dnem následujícího měsíce po doručení výpovědi druhé smluvní straně. Provozovatel je povinen odstranit rozmístěné kontejnery do dvou měsíců od zániku této smlouvy, pokud se smluvní strany nedohodnou jinak.
3. Tato smlouva se uzavírá na dobu neurčitou.
4. Tuto smlouvu lze měnit a doplňovat pouze písemnými dodatky, na nichž se smluvní strany dohodnou a oboustranně je odsouhlasí a potvrdí.
5. Práva a povinnosti touto smlouvou neupravené se řídí příslušnými ustanoveními zákona č. 89/2012 Sb.
6. Tato smlouva je vyhotovena ve dvou stejnopisech, z nichž každý má platnost prvopisu. Každá smluvní strana obdrží po jednom vyhotovení smlouvy.
7. Tato smlouva ruší a nahrazuje Smlouvu o umístění a provozování kontejnerů, která byla mezi stranami uzavřena dne **7.11.2012** a Smlouvu o výpůjčce, která byla mezi stranami uzavřena dne **27.12.2012**.
8. Smluvní strany prohlašují, že obsah této smlouvy je pro ně jasný a srozumitelný a že je projevem jejich svobodné a vážné vůle, co stvrzují svými podpisy.

Příloha č. 1 smlouvy: Podrobná specifikace kontejnerů

Příloha č. 2 smlouvy: Seznam stanovišť kontejnerů

Schváleno usnesením rady města R/537/2023, dne 18.12.2023

V Boskovicích dne 27.12.2023

Textil Eco a.s.

Palackého 715/15

Nové Město, 110 00 Praha

IČO: 281 01 766; DIČ: CZ 28101766

Provoz: Dřevařská 1418/17, Boskovice 680 01

.....
Mgr. Anna Smolíčková
předsedkyně představenstva společnosti
TextilEco a.s.
(za provozovatele)

V Chrudimi dne

Ing.
František
Pilný, MBA

Digitálně podepsal

Ing. František Pilný,
MBA

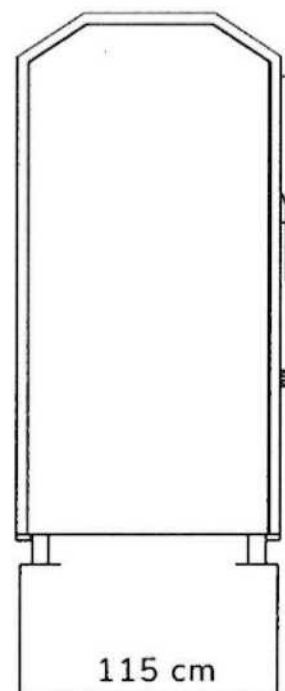
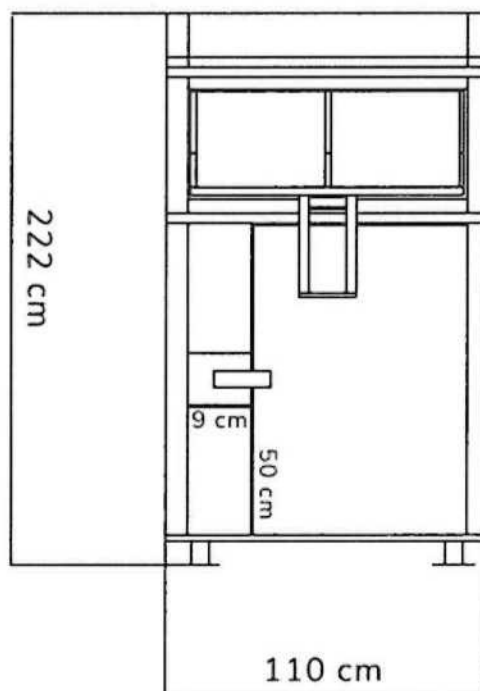
Datum: 2023.12.20
10:37:41 +01'00'

.....
Ing. František Pilný, MBA
starosta
(za město)

Příloha č. 1

Podrobná specifikace kontejnerů

- rozměry kontejneru jsou v cm (šířka × hloubka × výška) 110 × 115 × 222
- vzhled kontejneru vč. polepů
- horní vhadzovací prostor má bezpečnostní přepážku proti vniknutí



Podrobná specifikace kontejnerů sestavy Penguin Box

rozměry 1 kontejneru jsou v cm (šířka x hloubka x výška) 125 x 110 x 220 (obr. 1)

vzhled kontejneru Penguin Boxu (obr. 2)

boční polep Penguin Boxu (obr. 3)

horní vřazovací prostor má bezpečnostní přepážku proti vniknutí

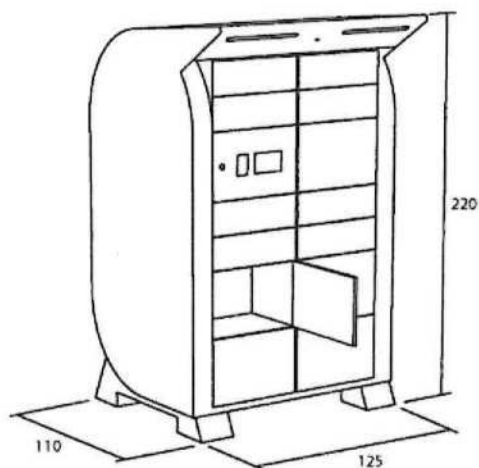
obrázek sestavy kontejneru ob č.4

rozměr sestavy v cm (šířka x hloubka x výška) 250 x 110 x 220 (obr. 3)

obr.1



obr. 2



obr.3

obr.4



Seznam stanovišť kontejnerů**Kapslové Kontejnery**

1) Ul. Dr. Jana Malíka, kont. stání u čp 799	GPS: 49°56'49.300"N, 15°48'26.900"E
2) Ul. Topolská, kont. stání naproti čp. 1203	GPS: 49°57'3.632"N, 15°49'0.705"E
3) Ul. Na Větrníku, kont. stání před čp. 1248	GPS: 49°57'19.014"N, 15°48'54.215"E
4) Ul. U Stadionu, kont. stání před čp. 766	GPS: 49°56'23.814"N, 15°47'52.793"E
5) Ul. Dr. Václava Peška, kont. stání u ZŠ čp. 768	GPS: 49°56'39.170"N, 15°47'36.901"E
6) Ul. Na Rozhledně, kont. stání před čp. 862	GPS: 49°57'14.094"N, 15°46'49.779"E
7) Ul. Fibichova, stání před čp. 51	GPS: 49°56'50.565"N, 15°47'24.824"E
8) Ul. Havlíčkova, kont. stání před čp. 795	GPS: 49°56'50.876"N, 15°47'34.556"E
9) Ul. Václavská, kont. stání naproti čp. 1083	GPS: 49°56'23.234"N, 15°48'33.391"E
10) Ul. Tylovo nábřeží, kont. stání u mostu	GPS: 49°57'15.505"N, 15°47'40.969"E
11) Ul. Družstevní, kont. stání u restaurace čp. 691	GPS: 49°57'5.400"N, 15°48'33.200"E
12) Ul. Malecká, kont. stání u čp. 1175	GPS: 49°57'11.800"N, 15°48'49.000"E
13) Ul. Fontinova, kont. stání u garáží	GPS: 49°56'52.600"N, 15°48'6.300"E
14) Ul. Svěchyňova, kont. stání u čp. 247	GPS: 49°56'58.510"N, 15°47'52.954"E
15) Ul. Pardubická, kont. stání naproti čp. 675	GPS: 49°57'14.577"N, 15°47'16.004"E
16) Ul. Strojářů, kont. stání u čp. 1225	GPS: 49°57'15.569"N, 15°46'36.082"E
17) Ul. Na Větrníku, kont. stání v křižovatce	GPS: 49°57'22.108"N, 15°48'57.308"E
18) Ul. Topolská, kont. stání naproti čp. 744	GPS: 49°57'0.593"N, 15°48'33.369"E
19) Ul. Ke Hřišti, kont. stání naproti čp. 730	GPS: 49°57'21.641"N, 15°45'26.176"E
20) Ul. Václavská, kont. stání u čp. 567	GPS: 49°56'34.538"N, 15°48'19.264"E
21) Ul. Na Ostrově, kont. stání u čp. 724	GPS: 49°56'23.582"N, 15°48'7.158"E
22) Ul. Palackého tř., kont. stání u čp. 276	GPS: 49°56'45.135"N, 15°47'39.460"E
23) Ul. B. Martinů, kont. stání před čp. 67	GPS: 49°56'46.488"N, 15°47'31.402"E
24) Ul. Na Šancích, kont. stání u čp. 1188	GPS: 49°57'9.060"N, 15°48'55.958"E
25) Ul. Revoluční, kont. stání u čp. 594	GPS: 49°56'58.627"N, 15°47'16.002"E
26) Ul. Vaňkova, kont. stání před čp. 648	GPS: 49°57'3.512"N, 15°46'19.192"E
27) M.Č. Medlešice, kont. stání naproti čp. 184	GPS: 49°58'51.567"N, 15°46'23.276"E
28) M.Č. Vlčnov, kont. stání u čp. 4	GPS: 49°55'53.561"N, 15°49'41.211"E
29) M.Č. Topol, kont. stání u hasičárny	GPS: 49°57'37.580"N, 15°50'24.657"E
30) M.Č. Vestec, stání vedle aut. zastávky	GPS: 49°58'8.349"N, 15°48'27.230"E
31) M.Č. Medlešice, kont. stání u čp. 125	GPS: 49°58'30.120"N, 15°46'4.500"E
32) SD – bez kontejneru, na zavolání	GPS: 49°56'25.1"N, 15°47'40.9"E

Penguin box-sestavy

1) Dr. Jana Malíka, kont. stání u čp 799	GPS: 49°56'49.300"N, 15°48'26.900"E
2) Ul. Husova, stání před čp. 780	GPS: 49°56'59.711"N, 15°47'28.659"E
3) Ul. Čs. Armády, kont. stání u čp. 685	GPS: 49°57'5.192"N, 15°47'12.149"E