

## Kupní smlouva č. 2023/24/0745

### Dodávka a montáž prodejních stánků

#### I.

#### Smluvní strany

##### 1. Statutární město Ostrava – městský obvod Poruba

se sídlem: Ostrava-Poruba, Klimkovická 55/28, PSČ 708 56

zastoupený: Ing. Lucii Baránkovou Vilamovou, Ph.D., starostkou

k podpisu zmocněn: Bc. Richard Hanáček – místostarosta

IČO: 00845451

DIČ: CZ00845451

Osoba oprávněná jednat ve věcech technických: Božena Hodrová, odbor technických služeb a zeleně, tel.: 599480323, 720735353

Pavel Janků, vedoucí odboru technických služeb a zeleně, tel: 599480340. [REDACTED]

#### dále jen kupující

##### 2. DELTA Svratka s.r.o.

Se sídlem: Partyzánská 411, 592 02 Svratka

Zastoupení Jiřím Novotným, jednatelem

K podpisu zmocněn: Jiřím Novotným, jednatelem

IČO: 15050611

DIČ: CZ00845451

Osoba oprávněná jednat ve věcech technických [REDACTED]

#### Dále jen prodávající

#### II.

#### Základní ustanovení

1. Smluvní strany uzavírají tuto kupní smlouvu v souladu s ustanovením § 2079 a následujících zákona č. 89/2012 Sb., občanského zákoníku ve znění pozdějších předpisů.
2. Smluvní strany prohlašují, že údaje uvedené v čl. I této smlouvy a taktéž oprávnění k podnikání jsou v souladu se skutečností v době uzavření smlouvy. Smluvní strany se zavazují, že změny dotčených údajů oznámí bez prodlení písemně druhé straně. Při změně identifikačních údajů smluvních stran včetně změny účtu není nutné uzavírat ke smlouvě dodatek. Smluvní strany prohlašují, že osoby podepisující tuto smlouvu jsou k tomuto úkonu oprávněny.

### III. Předmět smlouvy

1. Předmětem této smlouvy je závazek prodávajícího dodat kupujícímu zboží – 8 ks prodejních stánků určených pro venkovní akce, a to v rozsahu a dle specifikace přílohy č. 1 této smlouvy.
2. Povinnost prodávajícího dodat zboží zahrnuje i dopravu zboží na místo plnění a montáž na místě plnění, specifikovaném v čl. V. odst. 3 této smlouvy, v souladu s přílohou č. 1 této smlouvy.
3. Prodávající doloží k dodávce zboží technickou specifikací stánku včetně kótovaných výkresů, prohlášení o shodě, požární zprávu, návod na montáž, demontáž a údržbu, statické posouzení a revizní zprávu k elektroinstalaci, jejíž požadované parametry jsou v příloze č. 1 této smlouvy.
4. Prodávající je povinen při dodání zboží dodržovat veškeré závazné právní předpisy a technické normy, vztahující se na dodané zboží.
5. Vlastnické právo ke zboží přechází na kupujícího okamžikem předání a převzetí zboží kupujícím.
6. Smluvní strany prohlašují, že předmět smlouvy není plněním nemožným a že smlouvu uzavřely po pečlivém zvážení všech možných důsledků.

### IV. Kupní cena, platební podmínky

1. Kupní cena je stanovena dohodou smluvních stran a činí **114 425,50,- Kč bez DPH/1 ks prodejního stánku, tj. 915 404,- Kč bez DPH/8 ks prodejních stánků**. Ke kupní ceně bude připočtena příslušná sazba DPH dle zákona č. 235/2004 Sb., o dani z přidané hodnoty, ve znění pozdějších předpisů (dále jen „zákon o DPH“).
2. V ceně jsou zahrnuty kromě ceny zboží také veškeré náklady spojené s dopravou zboží do místa plnění a montáží na místě plnění.
3. Kupní cena je stanovena jako nejvýše přípustná a platí po celou dobu trvání smlouvy.
4. Zálohy na platby nejsou sjednány.
5. Přijaté plnění bude používáno výlučně k ekonomické činnosti Příjemce tohoto plnění jedná jako osoba povinná k dani.
6. Smluvní strany se dohodly, že platba bude provedena na číslo účtu zveřejněné způsobem umožňujícím dálkový přístup podle § 96 zákona o DPH. Zároveň se bude jednat o účet vedený v tuzemsku.
7. Pokud se prodávající stane nespolehlivým plátcem daně, je kupující oprávněn uhradit prodávajícímu za zdanitelné plnění částku bez DPH a úhradu DPH provést přímo na příslušný účet daného finančního úřadu dle § 109a zákona o DPH. Zaplacení částky ve výši daně na účet správce daně zhotovitele a zaplacení ceny bez DPH zhotoviteli zaniká povinnost objednatele zaplatit cenu včetně DPH v celém rozsahu.
8. Podkladem pro úhradu kupní ceny bude faktura vystavená zhotovitelem, která bude mít náležitosti daňového dokladu dle zákona o DPH a náležitosti stanovené dalšími obecně závaznými právními předpisy (dále jen „faktura“). Kromě náležitostí stanovených platnými právními předpisy pro daňový doklad bude zhotovitel povinen ve faktuře uvést i tyto údaje:
  - a) číslo a datum vystavení faktury,
  - b) číslo smlouvy a datum jejího uzavření,
  - c) předmět smlouvy, jeho přesnou specifikaci, tj.: **„Dodávka a montáž prodejních stánků“**
  - d) označení banky a číslo účtu, na který musí být zaplaceno,
  - e) lhůta splatnosti faktury,

- f) označení osoby, která fakturu vyhotovila, včetně jejího podpisu a kontaktního telefonu,  
g) IČO a DIČ objednatele a zhotovitele, jejich přesné názvy a sídlo – u objednatele takto:

Objednatel: Statutární město Ostrava

Prokešovo náměstí 1803/8

729 30 Ostrava – Moravská Ostrava

IČO: 00845451

DIČ: CZ00845451 (plátce DPH)

Příjemce (zasílací adresa): Statutární město Ostrava – městský obvod Poruba

Klimkovická 55/28

708 56 Ostrava – Poruba

IČO: 00845451

DIČ: CZ00845451 (plátce DPH)

9. Lhůta splatnosti faktury je dohodou stanovena na 30 kalendářních dnů ode dne jejich doručení objednateli. Faktura bude vystavena do 5 kalendářních dnů ode dne předání a převzetí zboží
10. Povinnost zaplatit kupní cenu je splněna dnem odepsání příslušné částky z účtu objednatele
11. Doručením daňového dokladu – faktury se rozumí její podání na podatelně Úřadu městského obvodu Poruba nebo její dodání doporučeným dopisem prostřednictvím držitele poštovní licence, případně elektronicky v souladu s platnými předpisy.

## V.

### Doba a místo plnění

1. Prodávající je povinen dodat kupujícímu zboží dle čl. III. této smlouvy nejpozději do 15.3.2024.
2. Termín dovozu a montáže zboží bude projednán a odsouhlasen oběma smluvními stranami nejméně 5 pracovních dní předem.
3. Místem plnění je zpevněná komunikace na území městského obvodu Ostrava-Poruba, konkrétní rozmístění jednotlivých stánků bude upřesněno současně s termínem montáže.

## VI.

### Způsob dodání zboží

1. Zboží je dodáno okamžikem převzetí zboží kupujícím v místě plnění dle této smlouvy v rozsahu dle předmětu této smlouvy.  
Pověřený zástupce kupujícího potvrdí převzetí zboží na dodacím listu nebo jiném předkládaném dokladu.
2. Kupující se zavazuje zboží dodané řádně a včas odebrat a zaplatit za něj kupní cenu.
3. Kupující při převzetí zboží provede kontrolu:
  - dodaného druhu dle zadané technické specifikace
  - dodaného množství
  - zjevných jakostních vlastností
  - dodaných dokladů
4. V případě zjištěných zjevných vad zboží může kupující odmítnout jeho převzetí, což řádně i s důvody potvrdí na dodacím listu nebo jiném příslušném dokladu.

## VII.

### Jakost, záruka a vady zboží

1. Smluvní strany se dohodly na I. jakosti dodaného zboží.
2. Předmětem plnění je zboží, které je nové, nepoužité a určené pro český trh.
3. Prodávající se zaručuje, že dodané zboží si uchová své funkce a výkonnost (záruka za jakost) po dobu 24 měsíců od předání a převzetí zboží.
4. Záruční doba začíná běžet dnem převzetí zboží kupujícím.
5. Záruční doba se staví po dobu, po kterou nemůže kupující zboží řádně užívat pro vady, za které nese odpovědnost prodávající.
6. Veškeré vady zboží je kupující povinen písemně uplatnit u prodávajícího bez zbytečného odkladu poté, kdy vadu zjistil. Lhůta pro odstranění vady zboží je sjednána v délce 15 pracovních dnů ode dne uplatnění reklamace vady, nebude-li smluvními stranami dohodnuto jinak. V případě neodstranění vady zboží prodávajícím v dohodnuté lhůtě, se vadné plnění považuje za podstatné porušení této kupní smlouvy.
7. Nebezpečí škody na zboží přechází na kupujícího okamžikem převzetí zboží.
8. Prodávající prohlašuje, že na zboží nevážnou žádné dluhy, zástavní práva, jiné právní povinnosti vůči třetím osobám ani jiné závady.

## VIII.

### Sankční ujednání

1. V případě prodlení s dodáním zboží sjednávají strany smluvní pokutu ve výši 0,5 % z kupní ceny nedodaného kusu zboží vč. DPH za každý i započatý den prodlení.
2. V případě prodlení se zaplacením dohodnuté kupní ceny je kupující, který se ocitne v prodlení se splněním této povinnosti, povinen uhradit prodávajícímu smluvní pokutu ve výši 0,05 % z dlužné částky za každý i započatý den prodlení.
3. V případě nedodržení lhůty k odstranění vad dle čl. VII. odst. 6 této smlouvy, jestliže se tyto vady projeví v záruční době, je prodávající povinen kupujícímu uhradit smluvní pokutu ve výši 500,- Kč za každý i započatý den prodlení s odstraněním každé vady.
4. Smluvní pokuty se nezapočítávají na náhradu případně vzniklé škody, kterou lze vymáhat samostatně.
5. Smluvní pokuty je kupující oprávněn započíst proti pohledávce prodávajícího.
6. Smluvní pokuty sjednané touto smlouvou zaplatí povinná strana nezávisle na zavinění a na tom, zda a v jaké výši vznikne druhé smluvní straně škoda, kterou lze vymáhat samostatně.

## IX.

### Ostatní ujednání

1. Tuto smlouvu lze upravit, doplnit nebo změnit pouze písemnými dodatky schválenými oprávněnými zástupci obou smluvních stran. V případě prodlení prodávajícího s dodáním zboží je kupující oprávněn od této smlouvy písemně odstoupit; účinky odstoupení nastávají dnem doručení oznámení o odstoupení prodávajícímu.
2. Písemnosti se považují za doručené i v případě, že kterákoliv ze stran jejich doručení bezdůvodně odmítne či jinak znemožní.
3. V případech výslovně neupravených v této smlouvě se použije odpovídající ustanovení občanského zákoníku.
4. Tato smlouva nabývá platnosti dnem jejího uzavření a účinnosti dnem jejího uveřejnění v registru smluv dle zákona č. 340/2015 Sb., o zvláštních podmínkách účinnosti některých

smluv, uveřejňování těchto smluv a o registru smluv (zákon o registru smluv), ve znění pozdějších předpisů. Uveřejnění zajistí objednatel.

5. Smluvní strany shodně prohlašují, že si tuto smlouvu před jejím podepsáním přečetly, že smlouva byla uzavřena po vzájemném projednání podle jejich pravé a svobodné vůle určitě, vážně a srozumitelně, a že se dohodly o celém obsahu smlouvy, což stvrzují svými podpisy.
6. Nedílnou součástí smlouvy jsou tyto přílohy:

**Příloha č. 1: Specifikace stánku**

7. O uzavření této smlouvy rozhodla Rada městského obvodu Poruba usnesením č. 955/RMOB2226/31

V Ostravě-Porubě dne: 8.1.2024

V Praze dne: 4.1.2024

Za kupujícího:  
Bc. Richard Hanáčík, místostarosta

Za prodávajícího:  
Jiří Novotný, jednatel

**Příloha č. 1 - Specifikace stánku**

**1. Technický popis stánku**

- prodejní srubový stánek o rozměrech 300 x 200 cm, síla stěny 28 mm,
- základový rám bude z dřevěných hranolů 60x40 mm a bude impregnován proti vlhkosti, dřevokaznému hmyzu a houbám
- rozměry: půdorys 3 m x 2 m, výška cca 2,65 m v hřebenu, výška bočních stěn cca 2,1 m, střecha symetrická sedlová
- 2 vyklápěcí prodejní pulty o nosnosti 30 kg/m<sup>2</sup>, uzavíratelné petlicemi zevnitř, které budou zároveň sloužit jako okenice prodejních oken o rozměrech cca 1250 x 790 mm, budou opatřeny panty umožňujícími vyklopení pultů do vodorovné polohy, výška pultu cca 1100 mm
- vstup bude tvořen plnými palubkovými uzamykatelnými vstupními dveřmi 85/182 cm (stavební otvor) opatřenými kování s klikou na obou stranách, dále zámkem s vložkou FAB, přičemž 4 stánky budou mít dveře na levé straně – provedení levé dveře a 4 stánky budou mít dveře na pravé straně – provedení pravé dveře, otevírání dveří směrem ven, umístění dveří na střed boční stěny
- materiál stěn smrkové palubky o šíři 113 mm a tloušťce 28 mm, kladené vodorovně
- střešní krytina bude asfaltový šindel červený, tvar obdélník + lepenka V13
- přesah střechy bude na přední straně cca 1000 mm, na zadní straně cca 200 mm a na bočních stranách cca 200 mm
- střecha bude včetně oplechování bez žlabů a svodů, pozinkovaný plech
- povrchová úprava stánků – ošetření dvěma vrstvami nátěru olejové lazury Sokrates Lazurit Forte – odstín ořech, provedení 2 x vnější nátěr
- podlaha – Durelis deska (rovná) o tloušťce 18 mm

- ocelový základový rám pod stánky 300 x 200 cm, 2x natřený barvou na železo – odstín šedý, z bočních stran rámu jsou navařené 4 nosné úchyty pro možnou manipulaci stánku pomocí jeřábu
- elektrifikace stánků – zřízení přípojného bodu pro napojení stánku na vnější napájecí rozvody, instalace podružné rozvodnice jednotky, zásuvkový rozvod AC230V/16A a vnitřní osvětlení jednotky - viz podrobná specifikace v příloze č. 1 této smlouvy.

El. instalace, pevné provedení – viz bod 2

## **2. Elektrifikace stánku**

### **2.1 Základní elektrotechnické údaje:**

a) Napájecí rozvod, napěťová soustava:

    Přívod,

3 NPE, AC 50 Hz, 400V/230V/TN-S  
*třífázová soustava s uzemněným nulovým bodem a samostatným ochranným (PE) a středním (N) vodičem.*

    Vnitřní instalace

1 NPE, AC 50 Hz, 230V/TN-S  
*Jednofázová soustava s uzemněným nulovým bodem a samostatným ochranným (PE) a středním (N) vodičem.*

b) Ochrana před úrazem elektrickým proudem (ochranná opatření pro zajištění bezpečnosti (ČSN EN 61140 ed. 2):

*Základní ochrana (ochrana před dotykem živých částí) dle ČSN 33 2000-4-41 ed.2, čl. 411.2:*

- základní izolací živých částí, přepážkami, kryty

*Ochrana při poruše (před dotykem neživých částí) dle ČSN 33 2000-4-41 ed.2, čl. 411.3:*

- automatickým odpojením od zdroje

*Doplňková ochrana:*

- proudovými chrániči s  $I_{dn} \leq 30\text{mA}$

c) Výkonová bilance 1 stánku:

|  |               |
|--|---------------|
| <b>Instalovaný výkon <math>P_i</math> /kW/</b> | <b>6,0 kW</b> |
| <b>Soudobost <math>\square</math></b>          | <b>0,5</b>    |
| <b>Soudobý příkon <math>P_p</math> /kW/</b>    | <b>3,0 kW</b> |

d) Druh prostředí, vnější vlivy

Vnější vlivy jsou stanoveny dle ČSN 332000-5-51, ed. 3:

Vnitřní prostor stánku:

- AB4, AC1, AD1, AE2, AF2, AG1, AH1, AK1, AL1, AM1, AN2, AP1, AQ2, BA1, BC1, BD1, CA2, CB2, BE2. Jedná se o prostory dle působení vnějších vlivů **nebezpečné**.

Venkovní, nechráněné prostory:

- AA7, AB8, AC1, AD3 (AD4), AE3, AF1, AG2, AH2, AK1, AL1, AM1, AN2, AP1, AQ1, AS2, BA1, BC2, BD1, BE1, CA1, CB1. Jedná se o prostory dle působení vnějších vlivů **nebezpečné a zvláště nebezpečné**.

### **2.2 Popis řešení:**

Všechny stánky budou jednotně elektrifikovány v souladu s následujícím popisem a schématu takto 2 ks -L1, 2 ks L2 a 4 ks – L3. V rámci dodávky el. zařízení stánku bude instalován přípojný

bod pro napojení stánku na vnější napájecí rozvody, podružná rozvodnice jednotky, zásuvkový rozvod AC230V/16A a vnitřní osvětlení jednotky. Provedení el. zařízení stánku musí umožňovat jeho rozebrání v případě nutnosti demontáže elektroinstalace.

**Připojení stánku na vnější silové rozvody:**

Každý jednotlivý stánek bude připraven pro smyčkové (průchozí) napojení na vnější silový rozvod. Pro tento účel bude na zadní vnější stěně v blízkosti dveří pod střešou instalována dvojice nástěnných zásuvek AC400V/32A/3+PE+N v provedení samec (přívod)/ samice (odvod) IP54. Z přívodní zásuvky bude vyvedena odbočka kabelem CYKY J5x6 přes jistič AC400V/25A/4p/IP 44 uvnitř jednotky do podružné rozvodnice jednotky. Každý stánek bude pro napojení vnitřní elektroinstalace na zadní stěně v blízkosti dveří osazen samostatnou nástěnnou celoplastovou rozvodnicí jednotky (koncese) RK v min. krytí IP43/20. Rozvodnice musí být v provedení určeném k přímé montáži do hořlavých látek a na ně, nebo opatřena nehořlavou podložkou dle ČSN 33 2312 ed. 2. Výzbroj rozvodnice viz příložené schéma.

**Vnitřní instalace stánku:**

Ve stánku budou instalovány 3 ks samostatně jištěných zásuvkových vývodů AC230V/16A. Zásuvky budou v nástěnném provedení a v krytí min. IP44 s ochrannými clonkami a krycími víčky a opatřeny nehořlavými podložkami. Umístění – pod rozvodnicí RK, pp 1,2 m spodní okraj. Napojení zásuvek se provede kabelem CYKY J3x2,5. Osvětlení stánku bude provedeno 3 ks přisazenýma s LED nebo kompaktními zdroji, zajišťujícími osvětlení pracovní plochy výdejních oken a vnitřního prostoru min. 300lx. Konstrukce svítidel musí bránit vypadnutí žárovky nebo jiného světelného zdroje a horkých částí ze svítidla. Min. krytí IP43 s montáží na hořlavé povrchy nebo vybaveny nehořlavými podložkami. Svítidla budou zavěšena na lustrových háčích pod stropem. Napojení svítidel se provede smyčkově pohyblivým přívodem CGSG G3x1,5 s přípojnou vidlicí na spínanou zásuvku AC230V/16A/IP44, instalovanou na stěně u rozvaděče RK pod stropem. Pro vedení pod stropem stánku se připraví vhodné kabelové přichytky, umožňující vynětí přívodu při demontáži stánku.

**Provedení instalace:**

El. instalace stánku bude provedena pevným kabelovým rozvodem (Cu vodiče a kabely), uloženým v ocelových pozinkovaných trubkách na povrchu v těsném provedení s krytím odpovídajícím vnějším vlivům dle ČSN 33 2000-5-51 ed. 3. Propojovací vodiče (kabely s pryžovou izolací 450/750, nebo kabely s izolací z PVC 450/750V musí mít měděné jádro s průřezem nejméně 1,5 mm<sup>2</sup> a musí odpovídat IEC 60227 nebo IEC 60245. Vedení musí být uspořádána nebo označena tak, aby je bylo možno identifikovat pro inspekci, zkoušení, opravy nebo změny instalace viz ČSN 33 2000-5-51 článek 514.2. Spojování kabelů nesmí být prováděno s výjimkou nutného zapojení do elektrického obvodu. Spoje musí být provedeny s využitím konektorů odpovídajících příslušným normám IEC, případně může být spoj proveden v uzavřeném prostoru se stupněm ochrany krytem nejméně IP4X nebo IPXXD. Ovládací a ochranné přístroje musí být umístěny v uzavřených ochranných skříních, kterou lze otevřít jen s použitím klíče nebo nástroje, s výjimkou těch částí navržených a zamýšlených k obsluze nepoučenými osobami – laiky – podle článku 322.1 (ČSN 33 2000-3). Schopnost osob třída označení BA1.

Instalace el. zařízení v hořlavých látkách a na nich musí odpovídat ČSN 33 2312 ed. 2.

Provedení elektroinstalace se dále řídí ČSN 33 2000-5-52 ed. 2, ČSN 33 2000-4-482 a ČSN 33 2000-7-711.

Ochrana el. vedení před mechanickým poškozením bude provedena polohou a ochrannými trubkami.

Ochrana vedení proti nadproudům bude provedena pojistkami a jističi. Přiřazení jisticích prvků vodičům a kabelům bude provedeno dle ČSN 332000-5-523 (IEC 364-5-523, HD 384.5.52S1), národní přílohy NL ČSN 332000-5-523, ČSN 332000-4-43 (IEC 364-4-43, HD 384.4.43) a ČSN 332000-4-473 (IEC 364-4-473, HD 384.4.473).

Nové elektrické zařízení je možno uvést do provozu jen tehdy, je-li jeho stav z hlediska bezpečnosti ověřen výchozí revizí. K danému el. zařízení provede montážní organizace výchozí revizi el. zařízení dle ČSN 332000-6, ČSN 332000-6-61 ed. 2 a vydá revizní zprávu dle ČSN 331500.

Instalaci smí provádět pouze pracovníci vyškolení a přezkoušení dle zákona č.250/2021Sb.,- NV 194/2022 Sb., §6-§7 . Obsluha a práce na el. zařízeních se provádí dle ČSN EN 50110-1 a ČSN EN 50110-2.

El. zařízení budou opatřena bezpečnostními tabulkami a nápisy dle ČSN ISO 3864/018010.

### **3. Specifikace dodávky elektroinstalace pro jeden stánek:**

1. Rozvodnice stánku RK - 1 ks
2. Jističem v plastové nebo Al krabici minimálně IP 54 a výše, F1/B/25A/3/ uzamykatelné provedení - 1 ks
3. Přípojná zásuvka AC400V/63A/3+PE+N v provedení samec (přívod) IP54 - 1 ks
4. Přípojná zásuvka AC400V/63A/3+PE+N v provedení samice (odvod) IP54 - 1 ks
5. Zásuvka instalační nástěnná AC230V/16A/IP44, s ochrannými clonkami a krycími víčky - 4 ks
6. Spínač instalační nástěnný AC230V/10A, řazení 1, IP44 - 1 ks
7. Závěsné svítidlo s LED , 4000 K,28 W, IP65, DEVO Led 3500 lm 1200 mm - 2 ks
8. Závěsné svítidlo s LED , 4000 K,44 W, IP65, DEVO Led 5500 lm 1500 mm - 1 ks
9. Kabelové soubory (vodiče, kabely, koncovky) - 1 kpt
10. Úložný a spojovací materiál (trubky, příchytky, krabice, svorky), pomocný instal. materiál 1 kpt
11. Průvodní dokumentace - 1 kpt
12. Revize elektrozařízení v místě plnění - 1 kpt

Schéma elektroinstalace stánku L1 pro stánek 1 a 7:

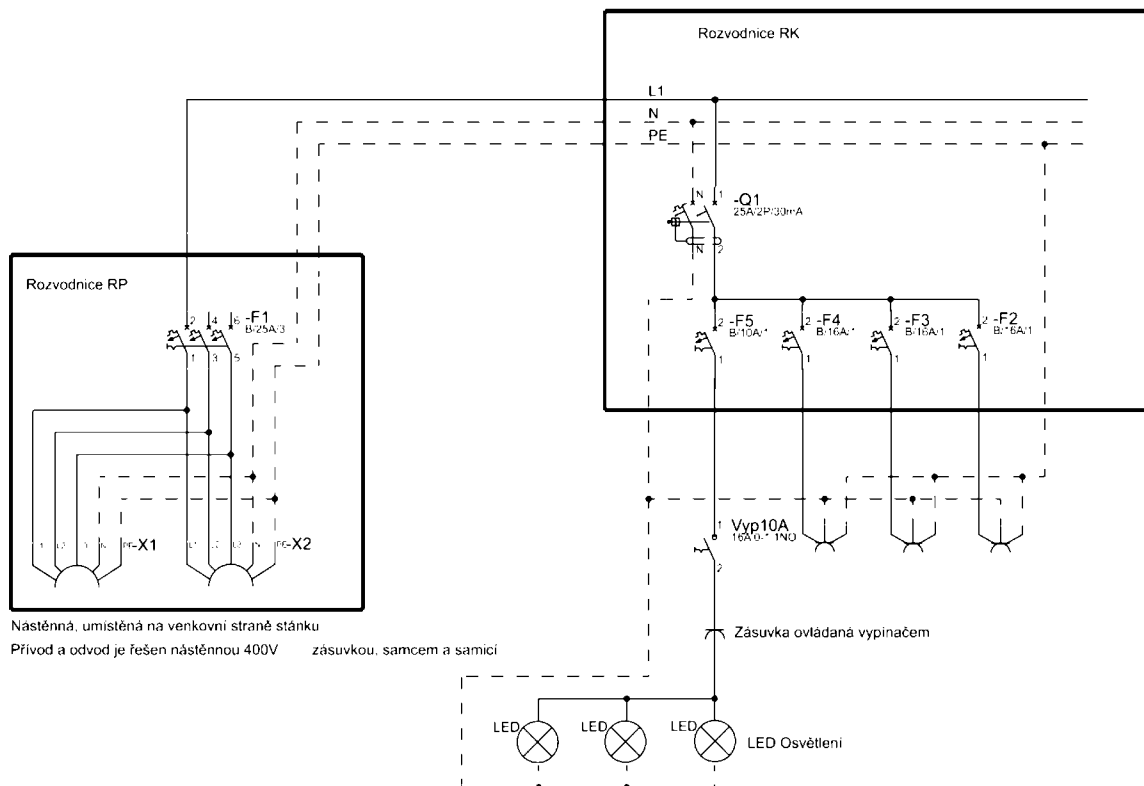




Schéma elektroinstalace stánku L2 pro stánek 2 a 8:

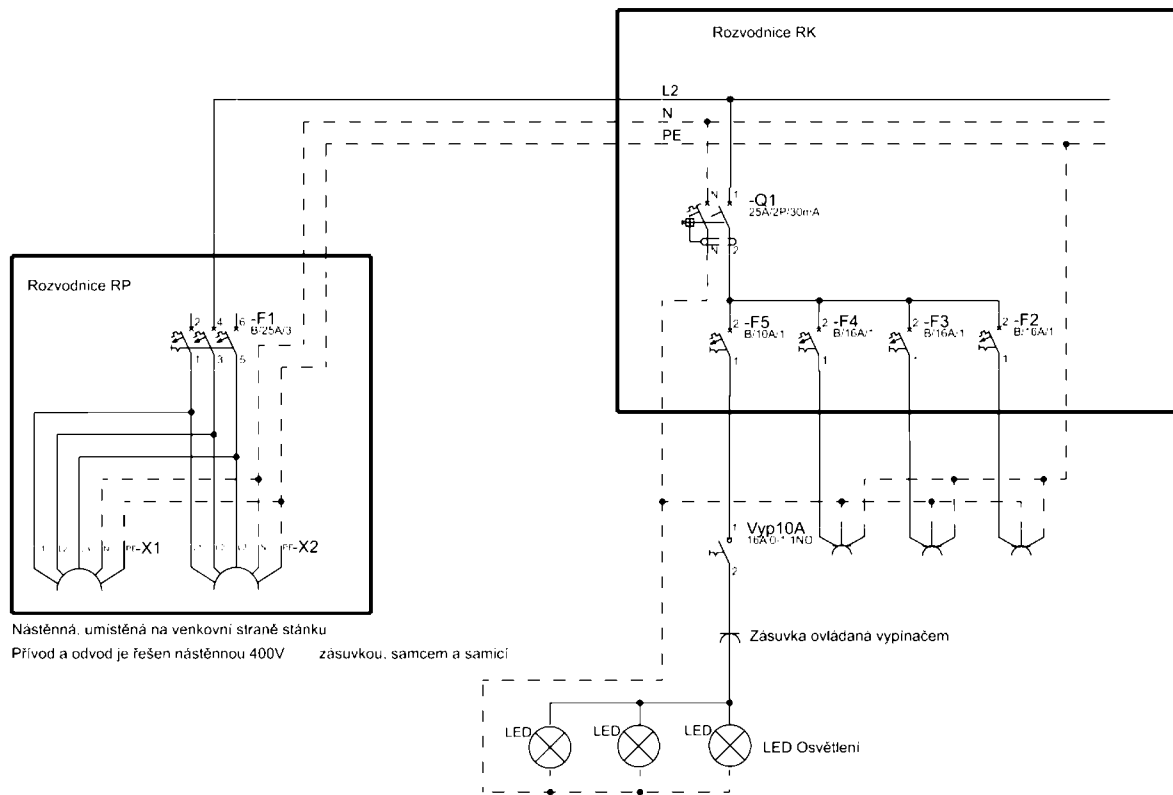
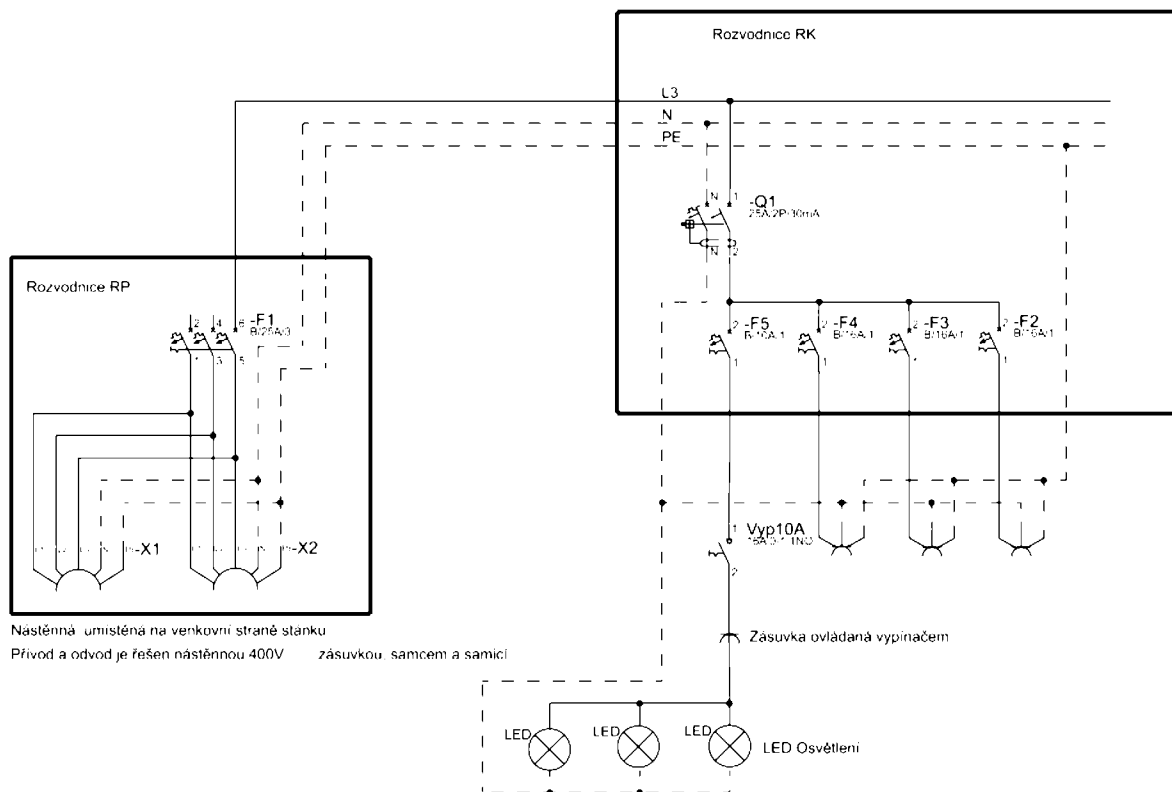


Schéma elektroinstalace stánku L3 pro stánek 3, 6,9,12:



**4. Základní předpisy a technické normy**

- ČSN 33 2000-1 ed. 2 Elektrické instalace nízkého napětí – Část 1: Základní hlediska, stanovení základních charakteristik, definice
- ČSN 33 2000-4-42 ed. 2 Elektrické instalace nízkého napětí – Část 4-42: Bezpečnost – Ochrana před účinky tepla
- ČSN 33 2000-4-481 Elektrotechnické předpisy – ELEKTRICKÁ ZAŘÍZENÍ - Část 4: Bezpečnost - Kapitola 48: Výběr ochranných opatření podle vnějších vlivů - Oddíl 481: Výběr opatření na ochranu před úrazem elektrickým proudem podle vnějších vlivů
- ČSN 33 2000-4-482 Elektrotechnické předpisy – Elektrická zařízení – Část 4: Bezpečnost – Kapitola 48: Výběr ochranných opatření podle vnějších vlivů – Oddíl 482: Ochrana proti požáru v prostorách se zvláštním rizikem nebo nebezpečím
- ČSN 33 2000-5-523 ed. 2 Elektrické instalace budov – Část 5: Výběr a stavba elektrických zařízení – Oddíl 523: Dovolené proudy v elektrických rozvodech
- ČSN 33 2000-5-51 ed. 3 Elektrické instalace nízkého napětí – Část 5-51: Výběr a stavba elektrických zařízení – Všeobecné předpisy
- TNI 33 2000-5-51 Elektrické instalace nízkého napětí – Výběr a stavba elektrických zařízení – Všeobecné předpisy – Vnější vlivy, jejich určování a protokol o určení vnějších vlivů – Komentář k ČSN 33 2000-5-51 ed. 3
- ČSN 33 2000-5-52 ed. 2 Elektrické instalace nízkého napětí – Část 5-52: Výběr a stavba elektrických zařízení – Elektrická vedení
- ČSN 33 2000-5-54 ed. 3 Elektrické instalace nízkého napětí – Část 5-54: Výběr a stavba elektrických zařízení – Uzemnění a ochranné vodiče
- ČSN 33 2000-5-559 ed. 2 Elektrické instalace nízkého napětí – Část 5-559: Výběr a stavba elektrických zařízení – Svítidla a světelná instalace
- ČSN 33 2000-7-711 Elektrická instalace budov – Část 7-711: Zařízení jednoúčelová a ve zvláštních objektech – Výstavy, přehlídky a stánky
- ČSN 33 1310 ed. 2 Požadavky na elektrické instalace a spotřebiče určené k užívání osobami bez elektrotechnické kvalifikace (vydání říjen 2009),
- ČSN 33 1500 Elektrotechnické předpisy – Revize elektrických zařízení
- ČSN 33 2130 ed. 3 Elektrické instalace nízkého napětí – Vnitřní elektrické rozvody
- ČSN 33 2180 Elektrotechnické předpisy ČSN – Připojování elektrických přístrojů a spotřebičů
- ČSN 33 2312 ed. 2 Elektrické instalace nízkého napětí – Elektrická zařízení v hořlavých látkách a na nich
- ČSN 34 0350 ed. 2 Bezpečnostní požadavky na pohyblivé příkony a šňůrová vedení
- ČSN EN 50110-1 ed. 2 Obsluha a práce na elektrických zařízeních
- ČSN EN 50110-2 Obsluha a práce na elektrických zařízeních (národní dodatky)
- ČSN EN 60529 (33 0339) Stupně ochrany krytem (krytí – IP kód)
- ČSN EN 61140 ed. 2 Ochrana před úrazem elektrickým proudem – Společná hlediska pro instalaci a zařízení
- ČSN EN 61439-1 ed. 2 Rozvaděče nízkého napětí – Část 1: Všeobecná ustanovení
- ČSN EN 61439-2 ed. 2 Rozvaděče nízkého napětí – Část 2: Výkonové rozvaděče
- ČSN EN 61439-3 Rozvaděče nízkého napětí – Část 3: Rozvodnice určené pro provozování laiky
- ČSN 06 1008 Požární bezpečnost tepelných zařízení
- Zákon č. 22/1997 Sb., o technických požadavcích na výrobky, v platném znění.

Zákon č. 102/2001 Sb., o obecné bezpečnosti výrobků, v platném znění.

Vyhláška č. 23/2008 Sb., o technických podmínkách požární ochrany staveb, v platném znění.