



AGENDOVÉ ČÍSLO: **02194/2023/ZDR/1**

IDENTIFIKAČNÍ: **KUMSX02W05SM**

DODATEK Č. 1

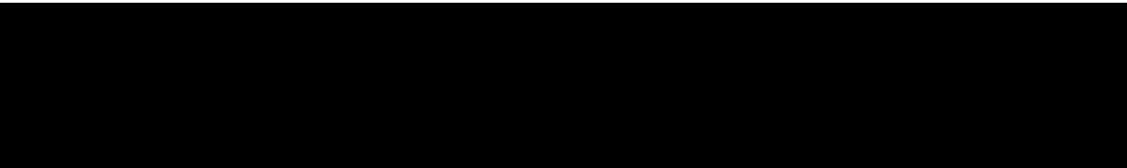
Ke Smlouvě na dodávku a implementaci systému Řešení správy privilegovaného přístupu PIM/PAM ve vybraných organizacích MSK včetně poskytování technické podpory, ag. č. 02194/2023/ZDR

Smluvní strany

1. Moravskoslezský kraj

se sídlem: 28. října 2771/117, 702 00 Ostrava
zastoupen: MUDr. Martinem Gebauerem, MHA, náměstek hejtmána kraje
IČO: 70890692
DIČ: CZ70890692
bankovní spojení: Česká spořitelna, a.s.
číslo účtu: 27-1650676349/0800

Osoby oprávněné jednat ve věcech smlouvy:



(dále jen „objednatel“)

a

2. TOTAL SERVICE a.s.

se sídlem: U Uranie 954/18, Holešovice, 170 00 Praha
zastoupena: Ing. Janem Navrátilém, členem představenstva
IČO: 25618067
DIČ: CZ25618067
bankovní spojení: ČSOB, a.s.
číslo účtu: 579 579 583/0300
Zapsána v obchodním rejstříku vedeném Městským soudem v Praze, sp. zn. 823580

Osoby oprávněné jednat ve věcech smlouvy:



(dále jen „dodavatel“)

II.

Základní ustanovení

1. Objednatel a dodavatel uzavřeli dne 30. 5. 2023 Smlouvu na dodávku a implementaci systému Řešení správy privilegovaného přístupu PIM/PAM ve vybraných organizacích MSK včetně poskytování technické podpory, agendové číslo 02194/2023/ZDR (dále jen „smlouva“).
2. V průběhu plnění dle smlouvy vyvstala potřeba provedení níže uvedených prací a dodávek, které nebylo možno předvídat a jsou nezbytně nutné k zajištění řádné funkčnosti systému Řešení správy privilegovaného přístupu PIM/PAM (dále jen „vícepráce“).

Objednatel v souladu s ustanovením § 222 odst. 4 písm. b) zákona č. 134/2016 Sb., o zadávání veřejných zakázek (dále jen „ZZVZ“), ve znění pozdějších předpisů, realizuje níže uvedenou nepodstatnou změnu závazku ze smlouvy.

Změna č. 1 – Open LDAP

Z důvodu scházejícího standardizovaného rozhraní protokolu LDAP (Lightweight Directory Access Protocol) IDM MSK není možno přistupovat k datům adresářového serveru. PAM řešení standardizovaným LDAP je vybaveno, ale i přesto není možno načítat tímto protokolem data (externích administrátorů) z IDM MSK. Pro odstranění uvedeného nedostatku týkajícího se IDM MSK vyvstala potřeba implementovat k řešení Open LDAP, čímž bude standardizovaným rozhraním z PAM možno načítat externí administrátory z IDM MSK, kde jsou primárně vedeny, ale nejsou tímto standardizovaným protokolem dostupné.

Hodnota víceprací činí 164.000,00 Kč bez DPH.

Bližší specifikace víceprací je uvedena v příloze č. 1 tohoto dodatku.

III. Změna smlouvy

S ohledem na výše uvedené se smluvní strany dohodly na změně smlouvy takto:

1. Vícepráce uvedené v tomto dodatku jsou nedílnou součástí plnění dle smlouvy a dodavatel se zavazuje k jejich provedení a rozsah plnění dle smlouvy uvedený v čl. III smlouvy se o jejich provedení rozšiřuje.
2. **Cena víceprací** činí 164.000,00 Kč bez DPH, DPH 21 % činí 34.440,00 Kč, cena víceprací včetně DPH činí 198.440,00 Kč.
3. S ohledem na výše uvedené se čl. IV. odst. 1 smlouvy mění takto:
„Celková cena za plnění dle této smlouvy činí bez DPH 6.848.945,00 Kč, DPH ve výši 21 % je 1.438.278,45 Kč a **cena včetně DPH činí 8.287.223,45 Kč.**“
4. Příloha č. 2 smlouvy – „Položkový rozpočet“ – se nahrazuje novým zněním, které tvoří přílohu č. 2 tohoto dodatku.
5. Cena za vícepráce uvedené v čl. II. odst. 2 tohoto dodatku bude hrazena následovně:
 - a) Instalace a konfigurace Open LDAP:
Úhrada ceny za plnění bude provedena jednorázově, po převzetí plnění jako celku, a to bez vad a nedodělků a zároveň až po ukončení akceptačního řízení.
 - b) Podpora výrobce v rozsahu 2MD/rok:
Úhrada ceny za podporu bude prováděna vždy zpětně za období posledních 12 měsíců, po které byla poskytována.

Konkrétní výše cen jsou uvedeny v příloze č. 1 tohoto dodatku. Zálohové platby nebudou poskytovány.

6. Ke smlouvě se doplňuje příloha č. 3 - Nabídka na instalaci a konfiguraci Open LDAP, která je přílohou č. 1 tohoto dodatku.

IV. Závěrečná ustanovení

1. Ustanovení smlouvy tímto dodatkem neupravená zůstávají v platnosti beze změny.
2. Tento dodatek nabývá platnosti dnem jeho podpisu oběma smluvními stranami a účinnosti dnem, kdy vyjádření souhlasu s obsahem návrhu dodatku dojde druhé smluvní straně, nejdříve však dnem jeho uveřejnění v registru smluv dle zákona č. 340/2015 Sb., o zvláštních podmínkách účinnosti některých smluv, uveřejňování těchto smluv a o registru smluv (zákon o registru smluv), ve znění pozdějších předpisů (dále jen „zákon o registru smluv“).
3. Smluvní strany se dohodly, že pokud se na tento dodatek vztahuje povinnost uveřejnění v registru smluv ve smyslu zákona o registru smluv, provede uveřejnění v souladu se zákonem Moravskoslezský kraj.
4. Smluvní strany shodně prohlašují, že uzavřením tohoto dodatku nedojde k podstatné změně závazku ze smlouvy na veřejnou zakázku ve smyslu § 222 odst. 3 ZZZV, neboť dodatek je uzavírán plně v souladu s předpoklady a podmínkami dle § 222 odst. 4 ZZZV, přičemž plnění je pro objednatele nezbytné a změna nemění celkovou povahu veřejné zakázky.
5. Je-li tento dodatek uzavírán v listinné podobě, vyhotovuje se ve 4 stejnopisech s platností originálu, z nich objednatel obdrží 2 a dodavatel 2 vyhotovení. Je-li tento dodatek uzavírán elektronicky, obdrží obě strany její elektronický originál opatřený uznávanými elektronickými podpisy.
6. Smluvní strany shodně prohlašují, že si tento dodatek před jeho podpisem přečetly a že byl uzavřen po vzájemném projednání podle jejich pravé a svobodné vůle, určitě, vážně a srozumitelně, nikoliv v tísní nebo za nápadně nevýhodných podmínek, a že se dohodly o celém jeho obsahu, což stvrzují svými podpisy.
7. Osobní údaje obsažené v tomto dodatku budou objednatelem zpracovávány pouze pro účely plnění práv a povinností vyplývajících z tohoto dodatku; k jiným účelům nebudou tyto osobní údaje objednatelem použity. Objednatel při zpracovávání osobních údajů dodržuje platné právní předpisy. Podrobné informace o ochraně osobních údajů jsou uvedeny na oficiálních webových stránkách Moravskoslezského kraje www.msk.cz
8. Nedílnou součástí tohoto dodatku jsou:
Příloha č. 1: Nabídka na instalaci a konfiguraci Open LDAP
Příloha č. 2: Položkový rozpočet
9. Doložka platnosti právního jednání dle § 23 zákona č. 129/2000 Sb., o krajích (krajské zřízení), ve znění pozdějších předpisů:
K uzavření tohoto dodatku má objednatel souhlas rady kraje udělený usnesením č. 84/6216 ze dne 4. 12. 2023.

V Ostravě dne

V Praze dne dle data el. podpisu

Jan

Navrátil

Digitálně podepsal

Jan Navrátil

Datum: 2023.12.05

10:12:57 +01'00'

Za objednatele
MUDr. Martin Gebauer, MHA,
náměstek hejtmána kraje

za dodavatele
Ing. Jan Navrátil
člen představenstva

Tento dodatek je na základě pověření uděleného se souhlasem rady kraje oprávněn podepsat náměstek hejtmána kraje. V případě nepřítomnosti náměstka podepisuje dodatek hejtmán, případně jeho zástupce v pořadí určeném usnesením zastupitelstva č. 1/10 ze dne 5. 11. 2020, ve znění usnesení zastupitelstva kraje č. 12/1193 ze dne 8. 6. 2023.

Příloha č. 1: Nabídka na instalaci a konfiguraci Open LDAP

Příloha č. 2: Položkový rozpočet




TOTALSERVICE

Nabídka na instalaci a konfiguraci Open LDAP

společnosti TOTAL SERVICE a.s. pro
Krajský úřad Moravskoslezského kraje

Nabídka číslo: NAB-13861-H7Y9X3
Datum: 13. listopadu 2023



Úvodní dopis

Jméno a příjmení:

[REDACTED]

Společnost:

Krajský úřad Moravskoslezského kraje

Adresa:

28. října 117, 702 18 Ostrava

[REDACTED]

jménem společnosti TOTAL SERVICE a.s. si vám dovoluji předložit nabídku na dodávku nástroje.

Jsme přesvědčeni, že jsme schopni nabídnout kvalitní a komplexní služby, které odpovídají nárokům vaší organizace.

Postaráme se o vaše informační a komunikační technologie tak, abyste se mohli věnovat jen svému podnikání.

Věříme, že kombinace našich zkušeností z obdobných projektů, znalosti našich techniků a konzultantů i flexibility v přístupu pro vás bude přínosná.

[REDACTED]


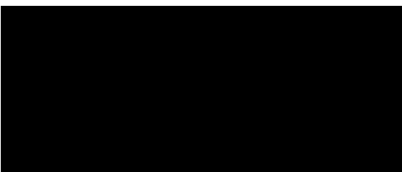


TOTAL SERVICE a.s.
U Uranie 954/18
170 00 Praha 7

T: [REDACTED]
E: [REDACTED]
E: [REDACTED]

IČ: 25618067
DIČ: CZ25618067
www.totalservice.cz

Identifikační údaje

Název společnosti	TOTAL SERVICE a.s.
Sídlo společnosti	U Uranie 954/18, Holešovice, 170 00 Praha 7
IČ	256 18 067
DIČ	CZ25618067
Statutární orgán	 Jiří Chovanec, člen představenstva Jan Navrátil, člen představenstva Společnost zastupuje každý člen představenstva samostatně.
Registrace	Zápis v obchodním rejstříku vedený Městským soudem v Praze, oddíl B, vložka 23580
Datum zápisu v OR	22. října 1997
ID datové schránky	zcq7wsh
Kontaktní osoba	

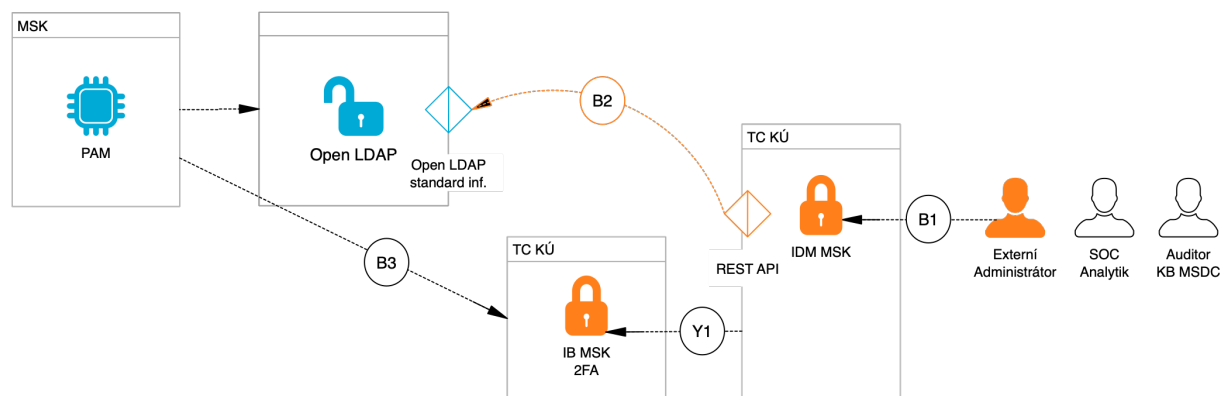


1. Obsah nabídky

1.	Obsah nabídky.....	4
2.	Požadavek	5
3.	Popis řešení.....	6
3.1.	Mapování synchronizovaných entit a jejich parametrů.....	6
3.1.1.	Uživatel IDM MSK.....	6
3.1.2.	PAM uživatel v Open LDAP.....	6
3.2.	OpenLDAP	6
3.3.	SW, HW požadavky – zajišťuje odběratel.....	7
4.	Popis postupu projektových prací.....	7
4.1.	Rozsah dodávek, činností a služeb	7
4.1.1.	OpenLDAP	7
4.1.2.	Integrační a akceptační testy	7
4.1.3.	Dokumentace.....	7
4.1.4.	Podpora výrobce	7
4.2.	Požadované součinnosti.....	7
4.3.	Harmonogram.....	8
5.	Cenová nabídka a obchodní podmínky	8
5.1.	Cenová nabídka.....	8
5.2.	Obchodní podmínky	8

2. Požadavek

Předmětem poptávky je konfigurace a instalace Open LDAP jenž bude součástí implementace integrace systémů IDM MSK a PAM MSK zajišťující synchronizaci PAM uživatelských účtů externích IT administrátorů, SOC analytiků a auditorů kybernetické bezpečnosti MSDC.



B1 Řízení Externích IT administrátorů, SOC analytiků a Auditorů kybernetické bezpečnosti MSDC

Y1 Synchronizace uživatelů do IB MSK

B2 Synchronizace PAM uživatelských účtů Externích IT administrátorů, SOC analytiků a Auditorů kybernetické bezpečnosti MSDC s MSK PAM skupinami a vytvoření jedinečné identity v rámci PAM MSK řešení [PAM MSK REST API, IDM MSK REST API]

B3 Ověření uživatelského přístupu PAM MSK [int. SAML]

B2 synchronizace PAM uživatelských účtů Uses Cases:

- 1 - založení nového PAM MSK uživatelského účtu v Open LDAP
- 2 - deaktivace PAM MSK uživatelského účtu v Open LDAP
- 3 - aktivace deaktivovaného PAM MSK uživatelského účtu v Open LDAP
- 4 - update parametrů PAM MSK uživatelského účtu v Open LDAP

3. Popis řešení

Předmětem nabídky je instalace a konfigurace OpenLDAP v prostředí MSK zajišťujícího synchronizaci PAM uživatelských účtů externích IT administrátorů, SOC analytiků a auditorů kybernetické bezpečnosti MSDC z IDM MSK

Synchronizace uživatelů mezi PAM MSK a Open LDAP bude realizována přes standardní OpenLDAP interface jenž je nyní používána pro synchronizaci interním IT administrátorů nemocnic a vyžaduje pouze konfigurační aktivity.

Synchronizace uživatelů mezi Open LDAP a IDM MSK bude realizována přes standardní OpenLDAP interface.

3.1. Mapování synchronizovaných entit a jejich parametrů

Následující kapitola definuje mapování vlastností a parametrů Uživatele IDM MSK a jeho obraz v Open LDAP.

3.1.1. Uživatel IDM MSK

- Organizace
 - Název - „TOTAL SERVICE a.s.“
 - Zkratka subjektu - „msk_totalservice“
- Uživatel
 - Login Name - „msk_mshasgut“
 - Display Name – „Martin Hansgut“
 - Email – „mhasngur@totalservice.cz
 - IDM MSK status – Active
 - AIS – „PAM“
 - ASI aplikační role – „PAM_EXT“ [PAM_SOC, PAM_AUDIT]
 - AIS PAM status - Active

3.1.2. PAM uživatel v Open LDAP

PAM uživatel je považován za aktivního v případě, že existuje v kompletním výstupu Uživatelů IDM MSK s IDM MSK statusem – Active , AIS – „PAM“, AIS PAM aplikační rolemi – PAM_EXT, PAM_SOC nebo PAM_AUDIT a AIS PAM statusem – Active. Uživatelé jenž byly aktivní v předchozí synchronizaci a v nové jsou neaktivní či chybějí jsou považováni za neaktivní a synchronizace nastaví v systému PAM uživatele jako neaktivního.

PAM systém uživatele nemaže pro zachování historie a pro auditní účely.

- PAM Uživatel
 - Login Name - „msk_mshasgut“
 - Display Name „Martin Hansgut“ + „TOTAL SERVICE a.s.“
 - Email - „mhasngur@totalservice.cz
 - Status – Active
 - IDM MSK status – Active
 - AIS PAM status - Active
- PAM Role
 - „PAM_EXT“, „PAM_SOC“ a „PAM_AUDIT“

3.2. OpenLDAP

V rámci dodávky řešení bude provedena standardní instalace OpenLDAP a konfigurace LDAP skupin PAM_EXT, PAM_SOC. Naplňování a údržba obsahu uživatelů bude zajišťována integračním nástrojem přes standardní OpenLDAP rozhraní.

3.3. SW, HW požadavky – zajišťuje odběratel

Minimální HW požadavky na OpenLDAP a integrační nástroj pro počet procesovaných uživatelských účtů cca 500 s inicializací synchronizace 1 x za 60 minut jsou následující:

- Aplikační + DB Server
- OS Linux distribuce UBuntu
- PostgreSQL
- Min. 2GB RAM
- Min. 20 GB HDD

4. Popis postupu projektových prací

4.1. Rozsah dodávek, činností a služeb

4.1.1. OpenLDAP

- převzetí infrastruktury a přístupů pro instalaci
- instalace OpenLDAP a podpůrných SW
- konfigurace + unit testování komunikace s PAM MSK
- ověření komunikace mezi integrovanými rozhraním

4.1.2. Integrační a akceptační testy

- součinnost v průběhu Integrační a akceptační testů realizovaných odběratelem v rozsahu 1 pracovního dne

4.1.3. Dokumentace

- Provozní dokumentace

4.1.4. Podpora výrobce

- Součinnost pro požadavky zákazníka a update systému v stanoveném rozsahu.

4.2. Požadované součinnosti

- instalace a konfigurace serveru dle specifikace
- VPN přístupy a oprávnění pro instalaci OpenLDAP a integračního nástroje
- funkční komunikace mezi IDM MSK, PAM MSK a OpenLDAP
- akceptace díla dle funkčních testů a dokumentace

4.3. Harmonogram

Následující harmonogram indikativní a plně závislý na datu podpisu objednávky a převzetí infrastruktury a přístupů pro instalaci „D“ .

Popis	Začátek	Konec
Instalace OpenLDAP	D + 5	D + 10
konfigurace + unit testování komunikace mezi PAM MSK	D + 5	D + 10
součinnost v průběhu integračních a akceptačních testů realizovaných odběratelem	D + 10	D + 15
Dokumentace	D + 10	D + 15
Podpora výrobce v rozsahu 2MD/Rok	D + 15	

5. Cenová nabídka a obchodní podmínky

5.1. Cenová nabídka

Popis	Počet ks	Cena za ks bez DPH	Cena celkem bez DPH
Instalace a konfigurace Open LDAP	5	12 800 Kč	64 000 Kč
Podpora výrobce v rozsahu 2MD/Rok	4	25 000 Kč	100 000 Kč
Cena celkem bez DPH			164 000 Kč

5.2. Obchodní podmínky

Společnost TOTAL SERVICE a.s. je vázána celým obsahem své nabídky. Veškeré ceny jsou uvedené v Kč bez DPH.

Nabídka je platná do 30.11.2023.

Splatnost faktur je 30 dní.

Veškeré informace, které jsou obsahem této nabídky, i které budou následně poskytnuty při plnění smlouvy, jsou přísně důvěrné a neveřejné. Adresát je povinen chránit tyto informace proti zneužití a zveřejnění, a to především ve vztahu k třetím osobám.

O společnosti

Již roku **1997** působíme na českém trhu a náš tým představuje více než **120 kmenových zaměstnanců** a několik externích specialistů. Naše technická divize má **téměř 90 specialistů**, kteří kontinuálně spravují datová centra, zajišťují kybernetickou bezpečnost, dodávají projekty

systemové integrace a nabízí inovativní řešení v prostředí ICT. To vše v režimu **24x7x365**.

Našimi zákazníky jsou malé a středně velké podniky, významné nadnárodní korporace i organizace státní správy



Outsourcing vašeho IT

- Monitoring IT
- Správa IT a Service Desk
- Rozpočty a plánování
- Outsourcing rolí
- Patch management
- Asset management



Integrace a cloud

- Architektura ICT
- Integrované platformy
- Cloudová infrastruktura
- Hybridní řešení



Prodej ICT technologií

- Servery a datová úložiště
- Síťová infrastruktura / Wi-Fi
- Zálohování a Disaster Recovery
- Koncová zařízení a tisková řešení
- Videokonferenční řešení
- Next Generation Firewalling



Kybernetická bezpečnost

- Bezpečnostní technologie
- Bezpečnostní dohled SOC
- Bezpečnost koncových zařízení, DLP
- Bezpečnost IoT
- Penetrační testy



Projektové řízení

- Audity a analýzy
- Školení
- Slaboproudé technologie
- Financování ICT projektů

Klíčoví partneři

Axence, Cisco, Citrix, DELL Technologies, ESET, Fortinet, GFI, HCL, Hewlett Packard Enterprise, Hewlett-Packard, IBM, KONICA MINOLTA, Lenovo, Manage Engine, Microsoft, ORACLE, Red Hat, Safetica, Samsung, Symantec, Tenable, Veeam, Vmware, Zabbix

Certifikace ISO: 9000, 14001, 45001, 27001, 20000-1

Certifikace pracoviště SOC: Trusted Introducer – Accredited



Naše zkušenosti

Máme rozsáhlé zkušenosti v oblasti SLA služeb. Centralizovaná podpora formou Service Desku zajišťuje řešení incidentů s garantovanou dobou odezvy na hlášené incidenty a krátkými dojezdovými časy servisních techniků. Díky našim dalším službám jsme schopni incidentům předcházet a řešit je dříve, než ovlivní váš provoz.

Mezi naše významné zákazníky patří:

Automobilový průmysl

KOITO Czech – Valeo Group Czech

Strojírenství, výroba a chemický průmysl

BIS Czech – Kamýk Daunen – KONE Industrial Koncern – Label Design – PRIMAPOL – METAL-SPOT – Voestalpine High Performance Metals CZ

Potravinářský průmysl

Bonduelle – Globus ČR – Orkla Foods CZ a SK (Vitana a Hamé) – Želetava Bel Sýry

Stavební a developerské společnosti

JONES LANG LASALLE – KAJIMA Europe – Lighthouse group

Bankovní a finanční sektor

Auditor – KB Smart Solutions – Citfin finanční trhy – 42 Financial services

Doprava a spedice

AAA Radiotaxi – ČD Telematika
– Řízení letového provozu ČR – Secar Bohemia
– Reklamní a mediální společnost
Česká televize – euroAWK – ONYX Group

Vědecké instituce

Fyzikální ústav AV ČR (ELI HILASE) – Ústav Molekulární Genetiky a BIOCEV – Masarykův ústav a Archiv AV ČR – BIOTECHNOLOGICKÝ ÚSTAV AV ČR – Národní technická knihovna

Státní správa a samospráva

Dopravní podnik Hlavního města Prahy – Dopravní podnik Ostrava – Institut plánování a rozvoje hlavního města Prahy – Magistrát hlavního města Prahy – Městská policie hlavního města Prahy – Úřady městských částí Praha 1, Praha 2, Praha 4, Praha 9, Praha 10, Praha 14 – Ústav zdravotnických informací a statistiky (ÚZIS) – Ministerstvo pro místní rozvoj – Ministerstvo zahraničí – Všeobecná zdravotní pojišťovna

Zdravotnická zařízení

CODUM Poliklinika Modřany – Fakultní nemocnice Ostrava – Gennet – IS CARE KLINIKA – Vidia diagnostika

Neziskový sektor

Modrý klíč – Síť mateřských center – SOS Dětské vesničky

Školství a sport

Česká zemědělská univerzita – Univerzita Karlova – Německá škola v Praze – Rakouské gymnázium v Praze – Sofie – mateřská škola a základní škola, o.p.s.

Cestovní ruch a pohostinství

Hotel Duo – Hotel Carol – Hotel Leonardo – Hotel OldInn – Hotel Růže

75 % NAŠICH ZÁKAZNÍKŮ JE S NÁMI DÉLE NEŽ 8 LET



POLOŽKOVÝ ROZPOČET PIM/PAM
Řešení správy privilegovaného přístupu PIM/PAM ve vybraných organizacích MSK

Část	Název položky	Počet jednotek	Cena v Kč bez DPH za 1 jednotku	Celková cena v Kč bez DPH	DPH (%)	Výše DPH v Kč	Celková cena v Kč vč. DPH
A1	Implementační projekt	1	184,000.00 Kč	184,000.00 Kč	21%	38,640.00 Kč	222,640.00 Kč
A2	Dodávka PIM/PAM nástroje						
	- Perpetual Licenses and Maintenance (48 měsíců)	1	4,027,945.00 Kč	4,027,945.00 Kč	21%	845,868.45 Kč	4,873,813.45 Kč
	- Instalace a implementace do prostředí objednatele	1	460,000.00 Kč	460,000.00 Kč	21%	96,600.00 Kč	556,600.00 Kč
A3	Dokumentace	1	94,000.00 Kč	94,000.00 Kč	21%	19,740.00 Kč	113,740.00 Kč
A4	Školení - administrátoři (16 hod.)	1	124,000.00 Kč	124,000.00 Kč	21%	26,040.00 Kč	150,040.00 Kč
A5	Akceptační řízení, funkční, penetrační a zátěžové testy	1	163,000.00 Kč	163,000.00 Kč	21%	34,230.00 Kč	197,230.00 Kč
A6	Poskytování technické a servisní podpory	48	34,000.00 Kč	1,632,000.00 Kč	21%	342,720.00 Kč	1,974,720.00 Kč
B	Open LDAP						
	- Instalace a konfigurace Open LDAP	1	64,000.00 Kč	64,000.00 Kč	21%	13,440.00 Kč	77,440.00 Kč
	- Podpora výrobce 2MD/Rok	4	25,000.00 Kč	100,000.00 Kč	21%	21,000.00 Kč	121,000.00 Kč
	CENA DODÁVKY CELKEM	-	-	6,848,945.00 Kč		1,438,278.45 Kč	8,287,223.45 Kč