

Univerzita Karlova, Přírodovědecká fakulta

Sídlo: Ovocný Trh 3-5, Praha 1, doručovací adresa: Albertov 6, 128 00 Praha 2

IČO: 00216208, DIČ: CZ00216208,

Jednatel: prof. RNDr. Jiří Zima, CSc., děkan fakulty

dále jen „Kupující“

VZ/23/567

PRODÁVAJÍCÍ

Jednatel osoba

Sídlo

Adresa pro doručování

Zapsaný v rejstříku

dále jen „Prodávající“

| | | | |
|--|------------|-------------------------|----------------|
| AV MEDIA SYSTEMS, a.s. | | | |
| | Funkce | předseda představenstva | |
| Pražská 63, 102 00 Praha | IČO | 48108375 | |
| Pražská 63, 102 00 Praha | Plátce DPH | ano | DIČ CZ48108375 |
| OR vedený městským soudem v Praze oddíl, B, vložka 10120 | Číslo účtu | 1214277319/0800 | |

KUPNÍ SMLOUVA

číslo smlouvy prodávajícího.....

číslo smlouvy kupujícího 2023/782

A. ZVLÁŠTNÍ ČÁST

| | | | |
|---|---|---|---|
| Dotace | Zadavatel je příjemcem dotace na program Transformace pro VŠ na UK, specifický cíl A1, reg. číslo projektu: NPO_UK_MSMT-16602/2022 (Financováno Evropskou unií – NextGenerationEU). | | |
| Popis zboží | Nové a dosud nepoužívané 3 ks projektorů Panasonic PT-FRQ50WEJ Bližší vymezení zboží je uvedeno v příloze č. 1 a 2 | | |
| Předmět smlouvy | ze strany Prodávajícího Převod vlastnického práva ke zboží na kupujícího Doručení do místa dodání Předání dokladů Záruční a pozáruční servis | | |
| | ze strany Kupujícího Převzetí zboží v místě dodání Úhrada kupní ceny | | |
| Termín dodání | Nejpozději do 29.12.2023. Dodání dříve než 3 pracovní dny před uvedeným termínem musí odsouhlasit kupující | místo dodání | Albertov 6, 128 00 Praha 2 Konkrétní místnost Kupující sdělí Prodávajícímu před instalací přístroje |
| Cena bez DPH | 313 500,00 Kč bez DPH | | |
| Splatnost faktur | 30 dní od doručení | Základní platební podmínky | - záloha se neposkytuje - platba po dodání/instalaci zboží - na faktuře musí být číslo této smlouvy - na faktuře musí být název a číslo projektu - Transformace pro VŠ na UK, specifický cíl A1, reg. číslo projektu: NPO_UK_MSMT-16602/2022 (Financováno Evropskou unií – NextGenerationEU) - přílohou faktury musí být předávací protokol - datum DUZP na faktuře musí být totožné s datem předání uvedeném na předávacím protokole |
| Záruční doba | Záruční doba na dodávku je 36 měsíců. | Odstranění záruční vady | Do 25 pracovních dnů od oznámení |
| Místo odstranění vad | Pražská 63, 102 00 Praha | Kontakt pro oznámení záručních vad | |
| Pozáruční servis zahrnující: | - odstranění pozáruční vady do 35 pracovních dnů od oznámení za cenu v místě a čase obvyklou - dostupnost náhradních dílů k přístroji a jejich dodáním do 10 týdnů od objednání za cenu v době a místě obvyklou | | Pozáruční servis je poskytován na dobu 60 měsíců od ukončení záruční doby |
| Prodávající prohlašuje, že proti němu jsou v době uzavření této smlouvy vedena následující správní řízení pro porušení povinností plynoucích z pracovněprávních předpisů a/nebo z antidiskriminačního zákona | ŽÁDNÉ ŘÍZENÍ NENÍ VEDENO | | |
| Smluvní sankce | - Za prodlení s úhradou peněžitého závazku úroky z prodlení ve výši 0,1 % z dlužné částky s DPH za každý den prodlení - Za prodlení s dodáním zboží smluvní pokuta ve výši 0,1% z ceny s DPH za každý den prodlení - Za prodlení s odstraněním nahlášené záruční vady 0,3 % z ceny s DPH za každou neodstraněnou záruční vadu a den prodlení - Za nedodání zboží s parametry uvedenými v příloze č. 1 a/nebo 2 ve výši 15% z ceny s DPH | | |

- Za prodlení s odstraněním vady uvedené v předávacím protokole 3.000Kč za každý den prodlení a každou vadu.
- Za nepravdivost prohlášení ohledně správních řízení pro porušení povinností plynoucích z pracovněprávních předpisů a/nebo z antidiskriminačního zákona ve výši 5.000Kč za každý jednotlivý případ.

Přílohy smlouvy

Příloha č. 1: Absolutní požadavky
Příloha č. 2: Specifikace parametrů přístroje

**Kontaktní osoba
prodávajícího**

**Kontaktní osoba
kupujícího**

B. OBECNÁ ČÁST

Tato část upravuje podrobněji podmínky kupní smlouvy, které jsou v základních rysech vymezeny v části A této kupní smlouvy. Pokud bude rozpor mezi částí A a částí B této smlouvy, má část A přednost.

I. Úvodní ustanovení

- 1) Prodávající je povinen dodat nové a nepoužité zboží a zajistit služby související s dodaným zbožím. Pokud tato smlouva je uzavírána na základě výběrového či zadávacího řízení, musí mít zboží vlastnosti a parametry požadované kupujícím v podmínkách výběrového řízení. Není-li stanoveno jinak, musí mít zboží obvyklé vlastnosti. Zboží musí splnit stanovený účel, pokud není účel stanoven výslovně, pak účel, k němuž se zboží zpravidla užívá.
- 2) Zboží dodané v rozporu s odstavcem 1 tohoto článku se považuje za zboží vadné.

II. Fakturace, platební podmínky

- 1) Kupní cena obsahuje veškeré náklady a zisk prodávajícího. Kupní cena zahrnuje zejména celní, bankovní a ostatní poplatky, dopravu, instalaci zboží, uvedení do trvalého provozu, zaškolení obsluhy kupujícího a náklady na záruční servis. Kupní cena rovněž zahrnuje veškeré daňové poplatky s výjimkou daně z přidané hodnoty v zákonné sazbě. Kupní cena je úplná a neměnná a zahrnuje kompletní dodávku.
- 2) Kupující je povinen zaplatit kupní cenu až po převzetí zboží včetně dokladů nezbytných pro provoz přístroje a podpisu protokolu o předání a převzetí zboží, a to na základě daňového dokladu (dále též „faktura“) se splatností uvedenou v části A této smlouvy, která počne běžet doručením faktury kupujícímu.
- 3) Za den zaplacení kupní ceny je považován den, kdy je částka odesána z účtu kupujícího ve prospěch účtu prodávajícího uvedeného na faktuře. Faktura musí mít všechny náležitosti stanovené obecně závaznými právními předpisy, musí na ni být uvedena touto smlouvou stanovená lhůta splatnosti a její přílohou musí být kopie oběma stranami podepsaného předávacího protokolu a musí na ni být číslo smlouvy kupujícího. Bude-li faktura chybná či neúplná, je kupující oprávněn ji vrátit prodávajícímu k přepracování či doplnění. V takovém případě běží nová lhůta splatnosti ode dne doručení opravené faktury kupujícímu.
- 4) Pokud by hrozilo, že by kupující mohl ručit za nezaplacenou DPH ve smyslu § 109 zákona o DPH, je kupující oprávněn uhradit DPH na depozitní účet podle § 109a zákona o DPH.

III. Dodací podmínky a přechod vlastnického práva

- 1) Prodávající dodá zboží s náležitým příslušenstvím. Příslušenstvím se rozumí zejména instalační materiál, montážní přípravky, konektory, propojovací kabely, uživatelské kódy, hesla atd.
- 2) O předání a převzetí zboží bude mezi smluvními stranami sepsán a podepsán protokol o předání a převzetí zboží (dále též „předávací protokol“). Před předáním zboží demonstruje Prodávající funkčnost zboží. Je-li povinností prodávajícího zboží nainstalovat, bude demonstrace funkčnosti provedena po instalaci zboží, jeho uvedení do provozu podle podmínek výrobce.
- 3) Kupující je povinen převzít zboží pouze, pokud bude bez vad. Zboží s vadami je kupující oprávněn odmítnout. Pokud kupující převezme zboží s vadami, v předávacím protokole se uvedou vady a stanoví se lhůta pro jejich odstranění. Převzetím zboží s vadami není Prodávající v prodlení s dodáním zboží. Nárok na uhrazení ceny má Prodávající a záruka počne běžet až odstraněním všech vad zboží a podpisem závěrečného předávacího protokolu.
- 4) Se zbožím se zavazuje prodávající dodat kupujícímu doklady nezbytné pro řádné užívání zboží, např. homologační a příslušné schvalovací listy, prohlášení o shodě, návody k obsluze a použití, montážní a instalační návody.
- 5) Nebezpečí škody na zboží přechází a vlastnické právo ke zboží nabývá kupující okamžikem podpisu předávacího protokolu oběma smluvními stranami.
- 6) Je-li prodávající povinen instalovat zboží, bude instalace ukončena bez zbytečného prodlení. Prodávající je povinen instalaci provést s odbornou péčí a upozornit kupujícího na rizika související s umístěním zboží. Prodávající je povinen odmítnout instalaci zboží, pokud by nebyly naplněny podmínky stanovené výrobcem nebo obecně závazným právním předpisem pro její provedení. Na žádost prodávajícího podepíše kupující po provedené instalaci instalační protokol, který ale není dokladem o převzetí zboží a ani důvodem pro fakturaci kupní ceny.
- 7) Je-li prodávající povinen zaškolit obsluhu, provede tak při předání zboží, nebude-li mezi kontaktními osobami dojednáno jinak. Kupující je povinen poskytnout prodávajícímu nezbytnou součinnost, zejména určit osoby, které se mají zaškolení účastnit a zajistit jejich účast za zaškolení.
- 8) Kontaktní osoby uvedené v části A této smlouvy jsou oprávněny k podpisu instalačního i předávacího protokolu. Kontaktní osoba kupujícího je oprávněna uplatňovat nároky z vad zboží. Pokud je kontaktních osob více, je oprávněna jednat každá samostatně.
- 9) Kupující je oprávněn převzít i částečné plnění. Prodávajícímu vznikne právo na úhradu částečného plnění, pokud tak bude stanoveno v předávacím protokole. Výše ceny za částečné plnění nesmí překročit částku odpovídající poměru předávané části k celkovému dílu. Při převzetí částečného plnění bude stanovena lhůta pro dodání zbývajících plnění. Tato lhůta nesmí být delší než 30 dnů. Záruční doba běží od předání zbývajících plnění.

IV. Záruka na jakost

- 1) Prodávající poskytuje kupujícímu záruku za jakost po dobu stanovenou v části A. Záruka začíná běžet podpisem předávacího protokolu.
- 2) Prodávající garantuje po celou dobu záruční doby, že zboží bude mít obvyklé vlastnosti nebo vlastnosti stanovené smlouvou.
- 3) Záruční servis je poskytován prodávajícím bezplatně a zahrnuje veškeré náklady související se záručním servisem, zejména náklady na náhradní díly, cestu a práci servisního technika.

- 4) Záruční vady zboží oznamuje kupující na kontakt prodávajícího uvedený v části A této smlouvy. Proávající je povinen bez zbytečného prodlení po obdržení oznámení, prověřit reklamované vady a zahájit práce s odstraněním reklamovaných vad. Jestliže nebude prodávající schopen vzniklé závady odstranit ve lhůtě stanovené pro odstranění záručních vad uvedené v části A této smlouvy, dodá prodávající náhradní adekvátní zařízení, které funkčně nahradí vadné zboží, a to do doby zprovoznění vadného zboží.
- 5) Je-li v části A uvedeno, že záruční vady se odstraňují u prodávajícího, pošle kupující společně s oznámením i zboží.
- 6) Záruční doba neběží po dobu, po kterou kupující nemůže užívat zboží pro jeho vady, za které odpovídá prodávající.
- 7) Záruka se nevztahuje na poškození zboží způsobené neodbornou nebo nesprávnou montáží nebo nesprávnou obsluhou v rozporu s pokyny uvedenými v návodu k obsluze, nebo jeho skladováním neodpovídajícím jeho technickým parametrům.
- 8) Kupující je oprávněn od této smlouvy odstoupit, pokud nebude možné doručit prodávajícímu oznámení záruční vady.
- 9) Bude-li prodávající v prodlení s odstraněním záruční vady, má kupující právo po poskytnutí další přiměřené lhůty od smlouvy odstoupit.
- 10) V případě, že záruční vada je neopravitelná, je kupující oprávněn odstoupit od smlouvy nebo žádat dodání nového zboží.
- 11) V případě neoprávněné reklamace hradí náklady na odstranění vady kupující.
- 12) Kupující má nárok i na opravu vady, která byla poznatelná již při převzetí zboží.
- 13) Proávající se zavazuje, že bude v průběhu záruční doby provádět pravidelné servisní prohlídky (bezpečnostně technické kontroly) předepsané výrobcem a platnými právními předpisy, včetně aktualizace software, včetně vstupní a následné validace nebo kalibrace parametrů, včetně servisních úkonů nezbytných k platnosti záruky; tyto úkony bude Proávající provádět bez vyzvání Kupujícího, včetně dodání potřebného materiálu a náhradních dílů, a to bez nároku na další úplatu nad rámec sjednané kupní ceny.
- 14) Záruční doba neběží po dobu, kdy je odstraňována záruční vada, počínaje oznámením záruční vady a konče vrácením opraveného zboží kupujícímu. Pokud bude namísto opravy předáno kupujícímu nové zboží, pokračuje na toto nové zboží záruční doba, nejméně však v délce poloviny sjednané záruční doby.

V. Odpovědné zadávání

- 1) Proávající prohlašuje, že si je vědom skutečnosti, že kupující má zájem na realizaci veřejné zakázky v souladu se zásadami společensky odpovědného zadávání veřejných zakázek. Zásady principy environmentálně odpovědného zadávání a inovací jsou rozpracovány jak ve znění celé zadávací dokumentace, tak i této smlouvy. Tento článek upravuje společensky odpovědné zadávání veřejných zakázek.
- 2) Proávající je povinen oznámit kupujícímu, že vůči němu bylo orgánem veřejné moci (zejména Státním úřadem inspekce práce či oblastními inspektoráty, Krajskou hygienickou stanicí apod. či jiným obdobným orgánem v zahraničí) zahájeno řízení pro porušení pracovněprávních předpisů a/nebo antidiskriminačního zákona, a k němuž došlo během trvání tohoto smluvního vztahu, a to nejpozději do 10 dnů od doručení oznámení o zahájení řízení. Součástí oznámení prodávajícího bude též informace o datu doručení oznámení o zahájení řízení.
- 3) Proávající je povinen předat kupujícímu kopii pravomocného rozhodnutí, jímž se řízení ve věci dle předchozího odstavce tohoto článku končí, a to nejpozději do 7 dnů ode dne, kdy rozhodnutí nabude právní moci. Současně s kopií pravomocného rozhodnutí Proávající poskytne kupujícímu informaci o datu nabytí právní moci rozhodnutí.
- 4) V případě, že prodávající bude v rámci řízení zahájeného dle tohoto článku pravomocně uznán vinným ze spáchání přestupku, správního deliktu či jiného obdobného protiprávního jednání, je prodávající povinen přijmout nápravná opatření a o těchto, včetně jejich realizace, písemně informovat kupujícího.
- 5) Kupující je po dobu trvání tohoto smluvního vztahu oprávněn se dotazovat správních úřadů majících v kompetenci kontrolu dodržování pracovněprávních předpisů a/nebo antidiskriminačního zákona, zda je vedeno správní řízení s prodávajícím ve věci porušení pracovněprávního předpisu a/nebo antidiskriminačního zákona a na veškeré informace týkající se takového řízení.
- 6) Porušení povinnosti uvedené v tomto článku je porušením smlouvy se všemi z toho plynoucími důsledky.

VI. Závěrečná ujednání

- 1) Smluvní sankce jsou uvedeny v části A této smlouvy. Smluvní strana není povinna zaplatit smluvní pokutu, pokud porušení povinnosti jí touto smlouvou přisouzené způsobila vyšší moc.
- 2) Pokud zboží nebo jeho část naplňuje znaky autorského díla, převádí prodávající na kupujícího i nevýhradní licenci ke všem druhům užití takového díla a bez časového i územního omezení. Kupující není povinen dílo užívat. Cena licence je zahrnuta v kupní ceně.
- 3) Fyzické osoby, které tuto smlouvu uzavírají jménem či v zastoupení jednotlivých smluvních stran podpisem smlouvy prohlašují, že jsou oprávněny k platnému uzavření této smlouvy.
- 4) Proávající není oprávněn bez předchozího písemného souhlasu kupujícího postoupit jakoukoliv pohledávku vzniklou z této kupní smlouvy třetí osobě.
- 5) Proávající bere na vědomí, že pokud je kupní cena hrazena z operačního programu, tak se zavazuje spolupůsobit ke kontrole podle § 13 odst. 3 zákona č. 320/2001 Sb., o finanční kontrole, a dále se zavazuje poskytnout součinnost při kontrole vykonávané poskytovatelem dotace, příslušným Řídicím orgánem operačního programu, Ministerstvem financí, orgány finanční správy, Nejvyšším kontrolním úřadem, Evropskou komisí nebo Evropským účetním dvorem, případně dalšími orgány oprávněnými k výkonu kontroly. Proávající je povinen zavázat touto povinností i své případné poddodavatele. Proávající se dále zavazuje respektovat dodržování pravidel operačního projektu, včetně pravidel pro publicitu ze strany Kupujícího a archivovat veškeré písemnosti zhotovené pro plnění předmětu dle této Smlouvy a umožnit osobám oprávněným k výkonu kontroly projektu, z něhož je plnění dle této Smlouvy hrazeno, provést kontrolu dokladů souvisejících s tímto plněním, a to po celou dobu archivace projektu, minimálně však do konce roku 2035. Kupující je oprávněn po uplynutí 10 let od ukončení plnění podle této Smlouvy od Proávajícího výše uvedené dokumenty bezplatně převzít.
- 6) Tento smluvní vztah se řídí těmito dokumenty se sestupným významem:
 - a) tato smlouva,

- b) přílohy této smlouvy,
 - c) zadávací dokumentace, pokud byl prodávající vybrán ve výběrovém řízení,
 - d) nabídka prodávajícího,
 - e) všeobecné obchodní podmínky prodávajícího.
- 7) Prodávající se zavazuje plnit tuto smlouvu v souladu s mezinárodními sankcemi.
- 8) Tuto smlouvu lze měnit pouze písemnou formou číslovaných dodatků podepsaných oběma smluvními stranami. Změny budou prováděny analogicky podle § 222 zákona o zadávání veřejných zakázek.
- 9) Kupující vylučuje možnost přijetí návrhu smlouvy s dodatky nebo odchylkami ve smyslu § 1740 odst. 3 občanského zákoníku.
- 10) Tato smlouva nabývá platnosti dnem podpisu oběma smluvními stranami a účinnosti jejím zveřejněním v registru smluv ve smyslu zákona č. 340/2015 Sb.; pokud je ale kupní cena 50 000 Kč bez DPH nebo nižší, smlouva se nezveřejní a nabývá účinnosti dnem podpisu.
- 11) Tato Smlouva a veškeré právní vztahy z ní vzniklé se řídí právním řádem České republiky. Smluvní strany se dohodly, že práva a povinnosti touto smlouvou neupravené se řídí zákonem o zadávání veřejných zakázek a občanským zákoníkem.
- 12) Tato smlouva je sepsána jako elektronický dokument opatřený uznávaným elektronickým podpisem každé smluvní strany, nebo pokud prodávající nemá uznávaný elektronický podpis, ve dvou listinných vyhotoveních s ručními podpisy obou stran, z nichž každá ze stran obdrží jedno.
- 13) Smluvní strany prohlašují, že si tuto smlouvu přečetly, a že byla ujednána po vzájemném projednání podle jejich svobodné vůle, určitě, vážně a srozumitelně, nikoliv v tísní za nápadně nevýhodných podmínek.

V Praze dne.....

V dne.....

Kupující:

Prodávající:

.....
Univerzita Karlova, Přírodovědecká fakulta
prof. RNDr. Jiří Zima, CSc., děkan

.....
AV MEDIA SYSTEMS, a.s.
předseda představenstva

Specifikace předmětu plnění a technické požadavky zadavatele

Zadavatel stanovuje tyto absolutní (minimální) technické požadavky:

Vedle prokázání splnění minimálních požadavků je účastník zadávacího řízení povinen detailně popsat svůj návrh řešení (tj. technickou specifikaci plnění a specifikaci parametrů přístroje) tak, aby bylo možné ověřit údaje uvedené v této příloze, a předmět nabídky byl určitý. Popis řešení se stane přílohou č. 2 návrhu smlouvy.

V případě, že jsou technické podmínky stanovené prostřednictvím přímého nebo nepřímého odkazu na určité dodavatele nebo výrobky, nebo patenty na vynálezy, užité vzory, průmyslové vzory, ochranné známky nebo označení původu, zadavatel umožňuje nabídnout rovnocenné řešení,

Zadavatel dále zdůrazňuje zadávací podmínku, že nabízené řešení musí mít lepší nebo rovné parametry jako parametry požadované níže v absolutních (minimálních) technických požadavcích.

| Absolutní (minimální) technické požadavky | | | |
|--|---|---------------------------------|--|
| Nákup projektorů | | | |
| | Název technického parametru včetně požadovaných horních/dolních limitů | Dodavatel splňuje ANO/NE | Případná specifikace nabízeného produktu¹ |
| 1. | 3 laserové projektory s min. rozlišením 4K/60fps | ANO | Konferenční datový projektor s laserovým světelným zdrojem s s rozlišením 4K (3840 x 2160 bodů) s funkcí Quad Pixel Drive |
| 2. | DLP chip | ANO | 1x DLP čip s rozlišením 4K (3840 x 2160 bodů) s funkcí Quad Pixel Drive |
| 3. | 5200 ANSI lm | ANO | výkon min. 5200 lm dle ISO/IEC 21118: 2020, kontrast min. 20 000:1, |
| 4. | min. počet vstupů 2x HDMI, 1x VGA + audio, 1x HDBaseT (DigitalLink) + 1x RJ45, 1x RS232 | ANO | vstupy 2 x HDMI, 1 x VGA + audio, 1x LAN (RJ-45 + 1x HDBaseT (DigitalLink) (RJ-45), 1x audio out M3 jack, 1x USB-A, 1x RS232 |
| 5. | životnost zdroje v normal modu min. 20 000 h | ANO | projektor s laserovým světelným zdrojem s životností min. 20 000 hodin, |
| 6. | zadavatel preferuje bílou barvu | ANO | hmotnost 16,1 kg, barva bílá |

¹ Dodavatel uvede specifikaci parametrů do samostatné kapitoly své nabídky

Specifications

Main unit

| | | | |
|--|--|---|---|
| Power supply | | AC 100-240V, 50Hz/60Hz (Taiwan:110V, 60Hz) | |
| Power consumption ¹ | Maximum power consumption | | 480 W (500 VA) |
| | On-mode power consumption (Operating mode) | [Normal] | 420 W |
| | | [Eco] | 330 W |
| | | [QUIET] | 330 W |
| Standby mode power consumption | [Normal] | 15 W | |
| | [Eco] | 0.5 W | |
| BTU value | | Max. 1,640 BTU | |
| DLP™ chip | Size | | 16.5 mm [0.65 in] diagonal (16:9 aspect ratio) |
| | Display system | | 1chip DLP™ projection system |
| | Number of pixels ² | | 2,073,600 (1920 x 1080 pixels) |
| Refresh rate | | 240 Hz Refresh rate varies depending on scanning frequency. | |
| Light source | | Laser diode | |
| Light output ¹ | Operation mode | [Normal] | 5,200 lm / 5,400* lm (center) *Average light-output value of all shipped products measured at center of screen in [NORMAL] Mode. |
| | | [Eco] | 4,100 lm |
| | | [QUIET] | 4,100 lm |
| Time until light output declines to 50% ³ | Operation mode | [Normal] | 20,000 hours |
| | | [Eco] | 24,000 hours |
| | | [QUIET] | 20,000 hours |
| Resolution | | 3840 x 2160 pixels (with Quad Pixel Drive) | |
| Contrast ratio ¹ | | 20,000:1 (All White/All Black) [PICTURE MODE] is set to [DYNAMIC], [OPERATING MODE] is set to [NORMAL], Dynamic Contrast [1]. | |
| Screen size (diagonal) | | 40-300 in | |
| Center to corner zone ratio ¹ | | 90% | |
| Lens | | Manual zoom (throw ratio 1.46-2.93:1), Manual focus F 2.0-3.4, f 21.5-43.0 mm | |
| Lens shift (From the origin point of the lens mounter) | | Vertical (Max) +71% -48%, Horizontal (Max) +34% -27% | |
| Installation | | Ceiling/floor, front/rear, free 360-degree installation | |
| Compatible Signal | RGB signal input | | Resolution: 640 x 480 to 1920 x 1200 Dot clock frequency: 162 MHz or less PIAS (Panasonic Intelligent Auto Scanning) system |
| | YCbCr/YPbPr signal input | | Resolution: 480p/576p to 1920 x 1080 Dot clock frequency: 148.5 MHz or less The HD/SYNC and VD terminals do not support 3 value SYNC. |
| | HDMI signal input | | Moving image signal resolution: 480p/576p to 4096 x 2160 Still image signal resolution: 640 x 480 to 1920 x 1200 (non-interlace) Dot clock frequency: 25 MHz to 594 MHz |
| | DIGITAL LINK signal input | | Moving image signal resolution: 480p/576p to 4096 x 2160 Still image signal resolution: 640 x 480 to 1920 x 1200 (non-interlace) Dot clock frequency: 25 MHz to 297 MHz |
| Terminals | COMPUTER IN | | D-sub HD 15-pin (female) x 1 |
| | RGB signal | 0.7 V [p-p] 75 Ω (SYNC ON GREEN: 1.0 V [p-p] 75 Ω) SYNC/HD TTL high impedance, automatic positive/negative polarity compatible VD TTL high impedance, automatic positive/negative polarity compatible | |
| | | YPbPr signal | |
| | MONITOR OUT | | D-sub HD 15-pin (female) x 1 |
| | RGB signal | 0.7 V [p-p] 75 Ω (SYNC ON GREEN: 1.0 V [p-p] 75 Ω) SYNC/HD TTL high impedance, automatic positive/negative polarity compatible VD TTL high impedance, automatic positive/negative polarity compatible | |
| | | YPbPr signal | |
| | HDMI 1 IN/HDMI 2 IN | | HDMI 19-pin x 2 Compatible with HDCP 2.3, Deep Color, 4K/60p signal input ⁴ , CEC supported |
| | Audio signal | | Linear PCM (sampling frequency: 48 kHz/44.1 kHz/32 kHz) |
| | AUDIO IN | | M3 stereo mini jack x 1 0.5 V [rms], input impedance 22 kΩ or more |
| | AUDIO OUT | | M3 stereo mini jack x 1 0 V [rms] to 2.0 V [rms] (variable), output impedance 2.2 kΩ or lower |
| SERIAL IN | | D-Sub 9 p x 1 RS-232C compliant, for computer control | |

| | | |
|-------------------------------------|-----------------------|--|
| Terminals | DIGITAL LINK/LAN | RJ-45 x 1 for network and DIGITAL LINK connections (HDBase™ compliant), 100Base-TX, HDCP 2.3 compatible, Deep Color compatible, 4K/60p signal input ⁸ , Extron XTP |
| | LAN | RJ-45 x 1 for network connection, 10Base-T/100Base-TX |
| | USB | USB connector (type A) x 1 for power supply (DC 5V, maximum 2A), for connecting USB memory and optional Wireless Module AJ-WM50 |
| Supported Internet Protocol version | | IPv4, IPv6 ⁹ |
| Power cord length | | 3.0 m [118-1/8 in], 2.0 m [78-3/4 in] (for Taiwan) |
| Cabinet materials | | Molded plastic |
| Dimension (W x H x D) | | 498 x 168 ⁵ x 492 mm [19-5/8 x 6-5/8 ⁵ x 19-3/8 in] |
| Weight ⁶ | | Approx. 16.1 kg (35.8 lbs) |
| Operating noise ¹ | | 35 dB [Normal][Eco] / 28 dB [QUIET] |
| Laser Classification | Laser Class | Class 1 (IEC/EN 60825-1:2014) |
| | Risk Group | Risk Group 2 (IEC 62471-5:2015) |
| Operating environment | Operating temperature | 0-45 °C (32-113 °F) ⁷ |
| | Operating humidity | 10-80% (no condensation) |

Remote control unit

| | |
|------------------------|--|
| Power supply | 3V DC (AAA/R03/LR03 battery x 2) |
| Operation range | Approx. 30 m [98 ft 5 in] (when operated directly in front of signal receiver) |
| Dimensions (W x H x D) | 48 x 145 x 27 mm [1-7/8 x 5-23/32 x 1-1/16 in] |
| Weight | Approx. 102 g (3.60 ozs.) including batteries |

Other Applications

- Multi Monitoring Control Software (for Windows)
- Logo Transfer Software (for Windows)
- Projector Network Setup Software (for Windows)

Supported services of Control via LAN

- Art-net
- PJLink™ (class 2)
- Crestron Connected™ V2
- Crestron XiO Cloud™ *Main version of the firmware must be 3.00 or higher.
- AMX Device Discovery

Supplied accessories

- Wireless remote control unit (x 1)
- Power cord with secure lock (x 1) (x 2 for Europe/ASIA models)
- Batteries for remote control (AAA/R03 or AAA/LR03 battery x 2)

Optional accessories

- Ceiling Mount Bracket ET-PKD120H (for high ceiling)
ET-PKD120S (for low ceiling)
 - Projector Mount Bracket ET-PKD130B
 - DIGITAL LINK Switcher ET-YFB200G *Not compatible with 4K signal input.
 - Digital Interface Box ET-YFB100G *Not compatible with 4K signal input.
 - Early Warning Software ET-SWA100 Series *The suffix of the Model No. differs according to the license type.
 - Wireless module AJ-WM50 Series *The suffix at the end of the model number is omitted. Operating temperature: 0-40 °C (32-104 °F).
- Product availability may vary by country or region.

1 Measurement, measuring conditions, and method of notation all comply with ISO/IEC 21118: 2020 international standards

2 When using a signal other than 120 Hz/240 Hz, this resolution cannot be displayed.

3 Around this time, light output will have decreased by approximately 50%. IEC62087: 2008 Broadcast contents, NORMAL Mode, Dynamic Contrast [2], under conditions with 30 °C (86 °F), 700 m (2,297 ft) above sea level, and 0.15 mg/m³ of particulate matter. Estimated time until light output declines to 50% varies depending on environment.

4 4K/60p signals are converted to the projector's resolution upon projection. Supported terminals: DIGITAL LINK/HDMI*.

5 With legs at shortest position.

6 Average value. May differ depending on the actual unit.

7 When using the projector at an altitude lower than 2,700 m (8,858 ft) above sea level, and the operating environment temperature becomes 29 °C (84 °F) or higher, the light output may be reduced to protect the projector.

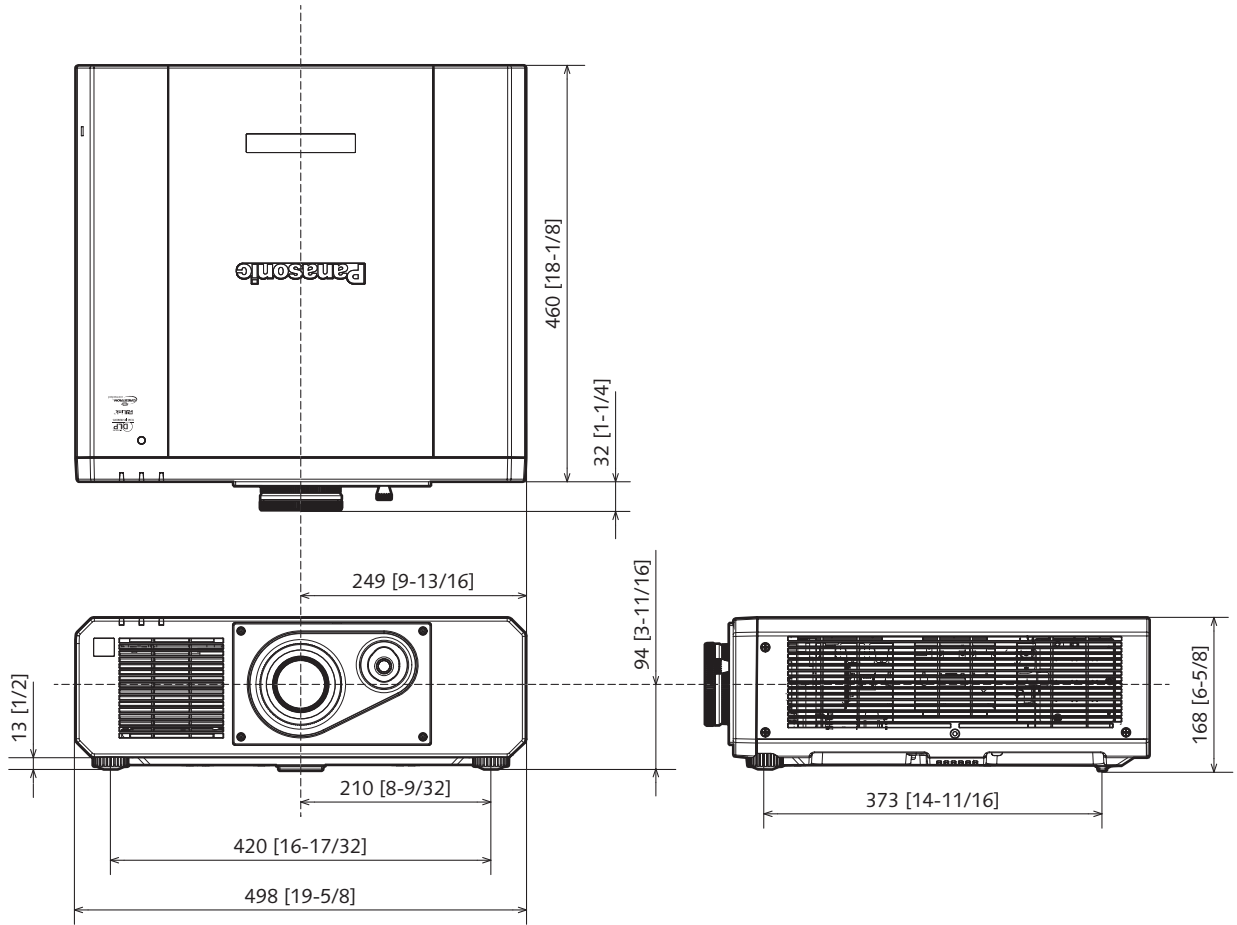
When using the projector at an altitude between 2,700 m (8,858 ft) and 4,200 m (13,780 ft), and the operating environment temperature becomes 25 °C (77 °F) or higher, the light output may be reduced to protect the projector.

8 4K/60p signal input is converted to projector's resolution, supports YPbPr 4:2:0 format only.

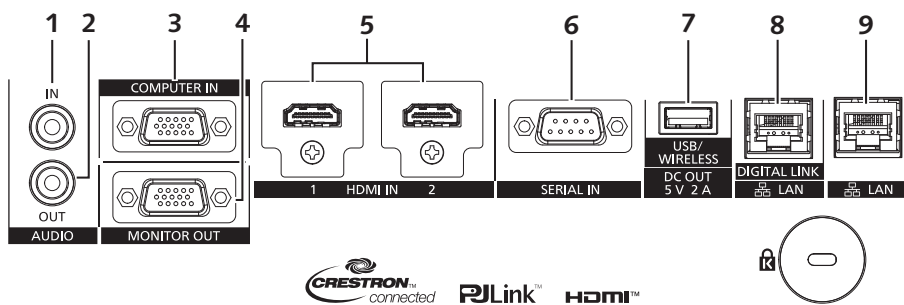
9 Main version of the firmware must be 3.00 or higher. Optional wireless module AJ-WM50 only supports IPv4

Dimensions

unit : mm [inch]
NOTE: This illustration is not drawn to scale.



Terminals

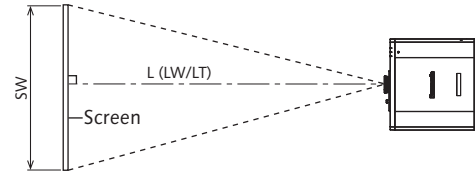
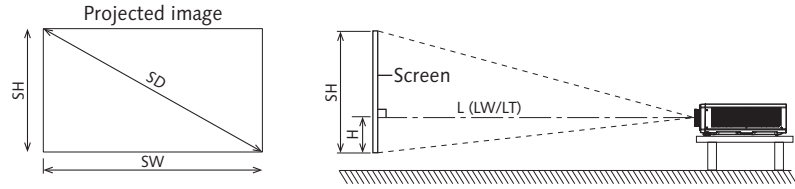


| | | | |
|---|---------------------|---|------------------|
| 1 | AUDIO IN | 6 | SERIAL IN |
| 2 | AUDIO OUT | 7 | USB (DC OUT) |
| 3 | COMPUTER IN | 8 | DIGITAL LINK/LAN |
| 4 | MONITOR OUT | 9 | LAN |
| 5 | HDMI 1 IN/HDMI 2 IN | | |

Projected image and throw distance

Install the projector referring to the projected image size and projection distance. Image size and image position can be adjusted in accordance with the screen size and screen position.

- Following illustration is prepared on the assumption that the projected image size and position have been aligned to fit full in the screen.

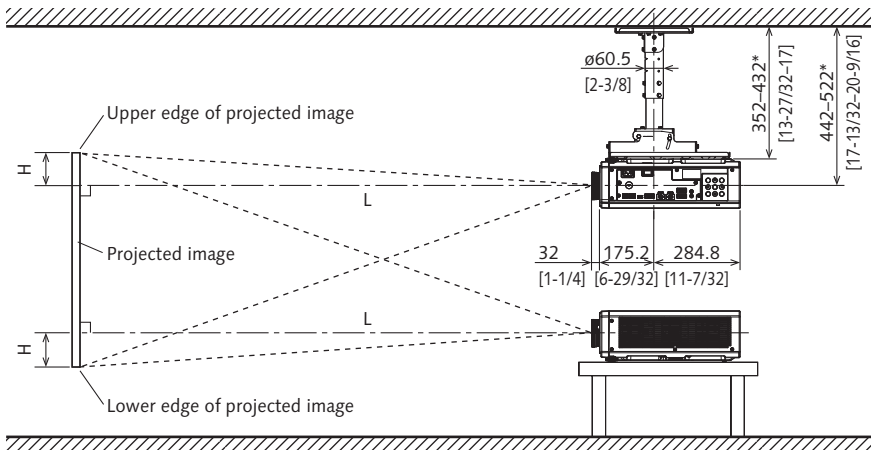


| | |
|------------------------|---|
| L (LW/LT) ¹ | Projection distance |
| SH | Projected image height |
| SW | Projected image width |
| H | Distance from the lens center to the bottom edge of the projected image |
| SD | Projected image size |

¹ LW : Minimum projection distance
 LT : Maximum projection distance

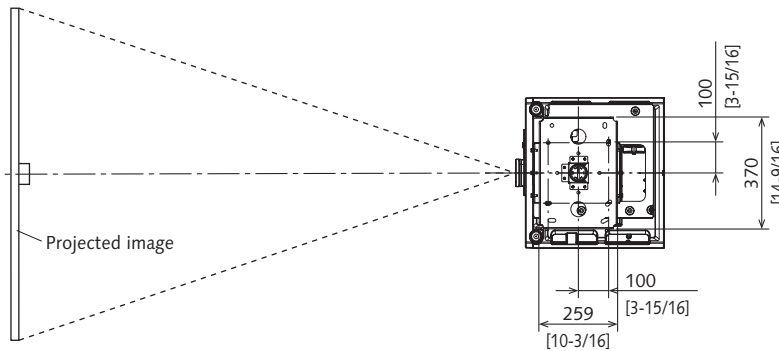
Standard setting-up position

Illustrations show the projector installed using optional ceiling mount bracket ET-PKD120H, optional bracket assembly ET-PKD130B.



unit : mm [inch]
 NOTE: This illustration is not drawn to scale.

* Adjustable in 40 mm [1-9/16 in] steps.

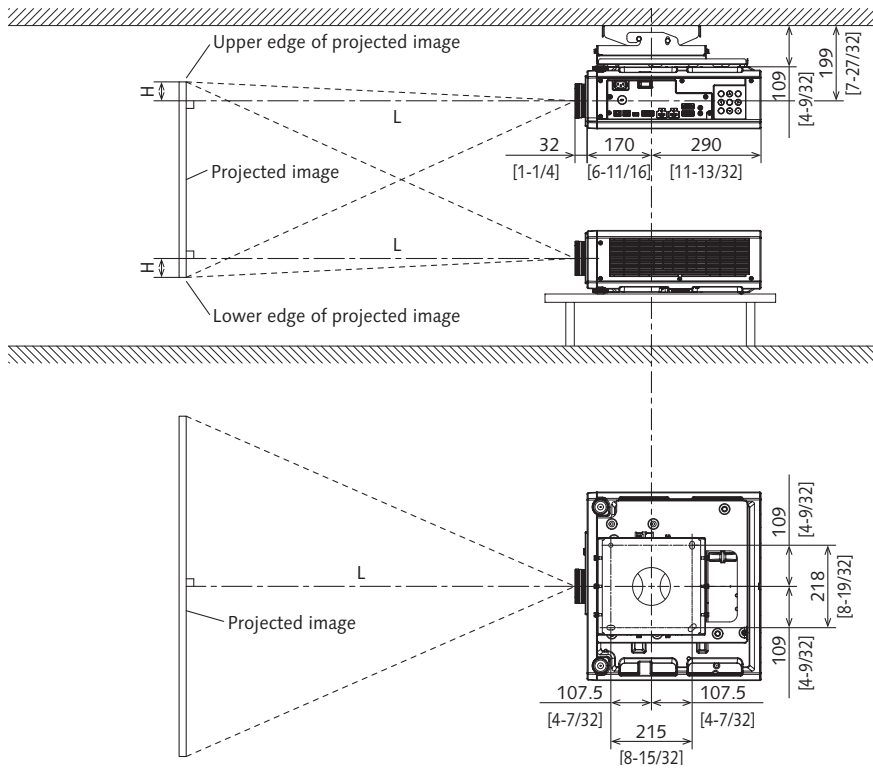


Caution

- All construction work should be done by a qualified technician.
- When mounting to the ceiling, use the special mounting bracket. Furthermore, in order to prevent it from falling down from the ceiling, use the supplied wire on the mounting bracket.

Standard setting-up position

Illustrations show the projector installed using optional ceiling mount bracket ET-PKD120S, optional bracket assembly ET-PKD130B.



unit : mm [inch]

NOTE: This illustration is not drawn to scale.

Caution

- All construction work should be done by a qualified technician.
- When mounting to the ceiling, use the special mounting bracket. Furthermore, in order to prevent it from falling down from the ceiling, use the supplied wire on the mounting bracket.

Projection distance

A ±5% error in listed projection distances may occur.

When [SCREEN ADJUSTMENT] is used, distance is corrected to become smaller than the specified image size.

Unit: meters

| Projected image size Diagonal (SD) inches / m | Aspect ratio 16:9 | | | Aspect ratio 16:10 | | | Aspect ratio 4:3 | | |
|---|-------------------------|-----------|---------------------|-------------------------|-----------|---------------------|-------------------------|-----------|---------------------|
| | Projection distance (L) | | Height position (H) | Projection distance (L) | | Height position (H) | Projection distance (L) | | Height position (H) |
| | Min. (LW) | Max. (LT) | | Min. (LW) | Max. (LT) | | Min. (LW) | Max. (LT) | |
| 40 / 1.02 | 1.26 | 2.57 | -0.10 - 0.49 | 1.36 | 2.78 | -0.11 - 0.49 | 1.55 | 3.15 | -0.13 - 0.60 |
| 50 / 1.27 | 1.59 | 3.22 | -0.13 - 0.61 | 1.72 | 3.49 | -0.14 - 0.61 | 1.95 | 3.95 | -0.16 - 0.75 |
| 60 / 1.52 | 1.91 | 3.88 | -0.16 - 0.73 | 2.07 | 4.19 | -0.17 - 0.73 | 2.35 | 4.75 | -0.19 - 0.90 |
| 70 / 1.78 | 2.24 | 4.53 | -0.18 - 0.85 | 2.43 | 4.90 | -0.20 - 0.85 | 2.75 | 5.55 | -0.22 - 1.05 |
| 80 / 2.03 | 2.57 | 5.18 | -0.21 - 0.98 | 2.78 | 5.60 | -0.23 - 0.98 | 3.16 | 6.35 | -0.26 - 1.19 |
| 90 / 2.29 | 2.90 | 5.83 | -0.24 - 1.10 | 3.14 | 6.31 | -0.25 - 1.10 | 3.56 | 7.15 | -0.29 - 1.34 |
| 100 / 2.54 | 3.22 | 6.49 | -0.26 - 1.22 | 3.49 | 7.02 | -0.28 - 1.22 | 3.96 | 7.95 | -0.32 - 1.49 |
| 120 / 3.05 | 3.88 | 7.79 | -0.31 - 1.46 | 4.20 | 8.43 | -0.34 - 1.46 | 4.76 | 9.54 | -0.38 - 1.79 |
| 150 / 3.81 | 4.86 | 9.75 | -0.39 - 1.83 | 5.26 | 10.54 | -0.42 - 1.83 | 5.96 | 11.94 | -0.48 - 2.24 |
| 200 / 5.08 | 6.50 | 13.01 | -0.52 - 2.44 | 7.03 | 14.07 | -0.57 - 2.44 | 7.97 | 15.93 | -0.64 - 2.99 |
| 250 / 6.35 | 8.14 | 16.28 | -0.65 - 3.05 | 8.81 | 17.60 | -0.71 - 3.05 | 9.98 | 19.93 | -0.80 - 3.73 |
| 300 / 7.62 | 9.78 | 19.54 | -0.78 - 3.66 | 10.58 | 21.13 | -0.85 - 3.66 | 11.98 | 23.92 | -0.96 - 4.48 |

Unit: feet

| Projected image size Diagonal (SD) inches / m | Aspect ratio 16:9 | | | Aspect ratio 16:10 | | | Aspect ratio 4:3 | | |
|---|-------------------------|-----------|---------------------|-------------------------|-----------|---------------------|-------------------------|-----------|---------------------|
| | Projection distance (L) | | Height position (H) | Projection distance (L) | | Height position (H) | Projection distance (L) | | Height position (H) |
| | Min. (LW) | Max. (LT) | | Min. (LW) | Max. (LT) | | Min. (LW) | Max. (LT) | |
| 40 / 1.02 | 4.13 | 8.43 | -0.33 - 1.61 | 4.46 | 9.12 | -0.36 - 1.61 | 5.09 | 10.33 | -0.43 - 1.97 |
| 50 / 1.27 | 5.22 | 10.56 | -0.43 - 2.00 | 5.64 | 11.45 | -0.46 - 2.00 | 6.40 | 12.96 | -0.52 - 2.46 |
| 60 / 1.52 | 6.27 | 12.73 | -0.52 - 2.39 | 6.79 | 13.75 | -0.56 - 2.39 | 7.71 | 15.58 | -0.62 - 2.95 |
| 70 / 1.78 | 7.35 | 14.86 | -0.59 - 2.79 | 7.97 | 16.08 | -0.66 - 2.79 | 9.02 | 18.21 | -0.72 - 3.44 |
| 80 / 2.03 | 8.43 | 16.99 | -0.69 - 3.22 | 9.12 | 18.37 | -0.75 - 3.22 | 10.37 | 20.83 | -0.85 - 3.90 |
| 90 / 2.29 | 9.51 | 19.13 | -0.79 - 3.61 | 10.30 | 20.70 | -0.82 - 3.61 | 11.68 | 23.46 | -0.95 - 4.40 |
| 100 / 2.54 | 10.56 | 21.29 | -0.85 - 4.00 | 11.45 | 23.03 | -0.92 - 4.00 | 12.99 | 26.08 | -1.05 - 4.89 |
| 120 / 3.05 | 12.73 | 25.56 | -1.02 - 4.79 | 13.78 | 27.66 | -1.12 - 4.79 | 15.62 | 31.30 | -1.25 - 5.87 |
| 150 / 3.81 | 15.94 | 31.99 | -1.28 - 6.00 | 17.26 | 34.58 | -1.38 - 6.00 | 19.55 | 39.17 | -1.57 - 7.35 |
| 200 / 5.08 | 21.33 | 42.68 | -1.71 - 8.01 | 23.06 | 46.16 | -1.87 - 8.01 | 26.15 | 52.26 | -2.10 - 9.81 |
| 250 / 6.35 | 26.71 | 53.41 | -2.13 - 10.01 | 28.90 | 57.74 | -2.33 - 10.01 | 32.74 | 65.39 | -2.62 - 12.24 |
| 300 / 7.62 | 32.09 | 64.11 | -2.56 - 12.01 | 34.71 | 69.32 | -2.79 - 12.01 | 39.30 | 78.48 | -3.15 - 14.70 |

Calculation of the projection distance

To use a projected image size not listed in this manual, check the projected image size SD (m) and use the respective formula to calculate the value.

The unit of all the formulae is m. (Values obtained by the following calculation formulae contain a slight error.)

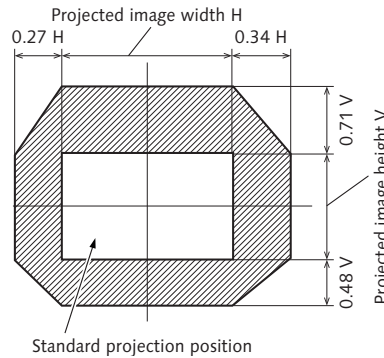
When calculating the value using image size designation (value in inches), multiply the value in inches by 0.0254 and substitute it into SD in the formula.

| | Aspect ratio 16:9 | Aspect ratio 16:10 | Aspect ratio 4:3 |
|----------------------------------|------------------------|------------------------|------------------------|
| Projected image size Height (SH) | = SD x 0.490 | = SD x 0.530 | = SD x 0.6 |
| Projected image size Width (SW) | = SD x 0.872 | = SD x 0.848 | = SD x 0.8 |
| Minimum projection distance (LW) | = 1.2906 x SD - 0.0534 | = 1.3952 x SD - 0.0534 | = 1.5795 x SD - 0.0534 |
| Maximum projection distance (LT) | = 2.5693 x SD - 0.0398 | = 2.7776 x SD - 0.0398 | = 3.1444 x SD - 0.0398 |

Adjustment range by the lens position shift (optical shift)

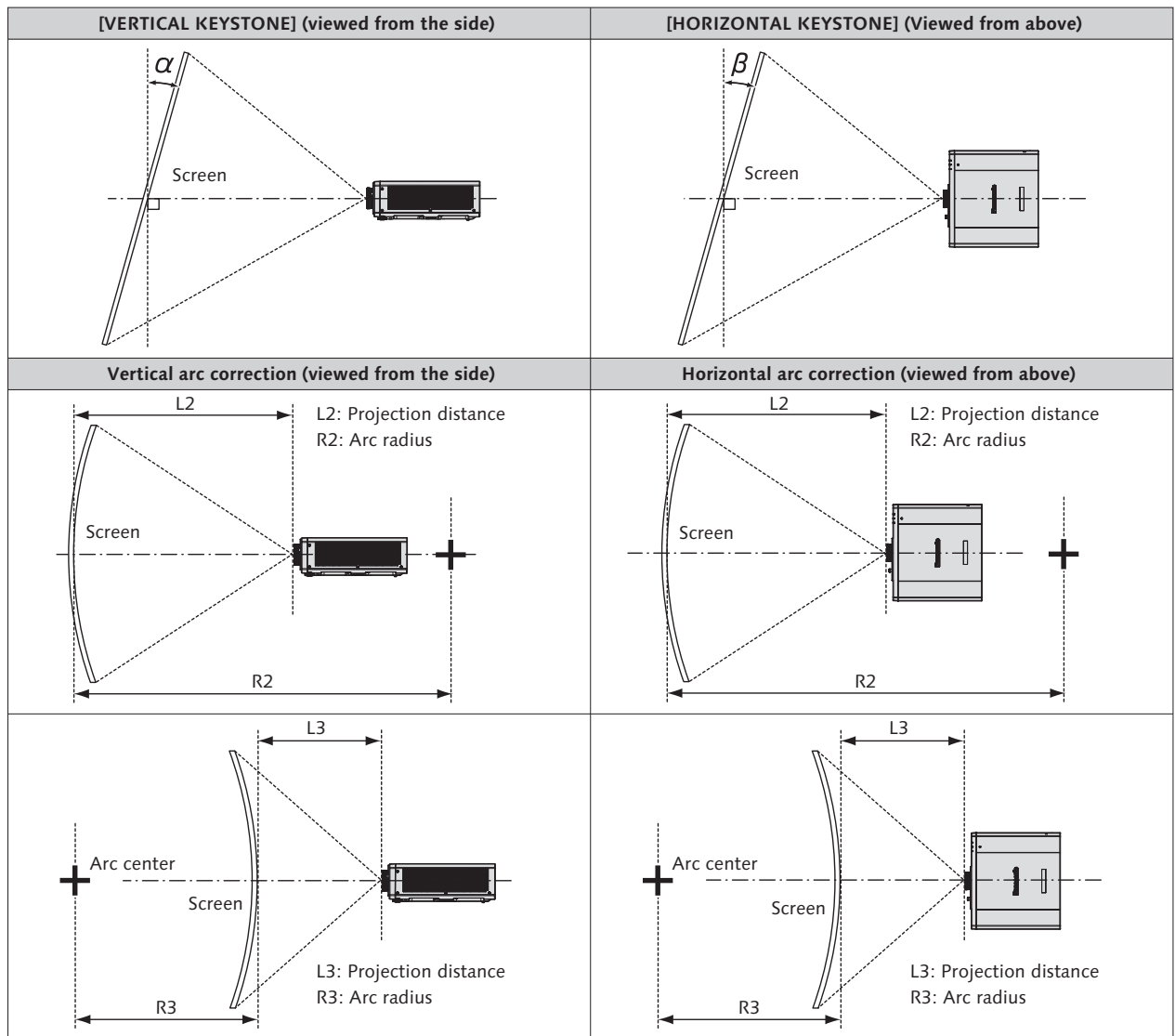
Based on the standard projection position using the optical axis shift function, the projection position can be adjusted in the range shown in the following figure.

Following figure shows the adjustment range when the projector is installed on the floor.



- Optimal image can be achieved by installing the projector squarely in front of the screen and adjusting the lens shift lever to center.

[SCREEN ADJUSTMENT] projection range



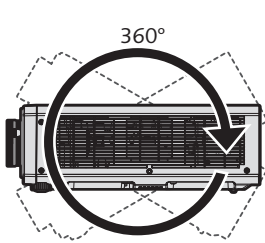
| Only [KEystone] used | | [KEystone] and [CURVED] used together | | | | Only [CURVED] used | |
|---|--|---|--|---------------------|---------------------|---------------------|---------------------|
| Vertical keystone correction angle α (°) | Horizontal keystone correction angle β (°) | Vertical keystone correction angle α (°) | Horizontal keystone correction angle β (°) | Min. value of R2/L2 | Min. value of R3/L3 | Min. value of R2/L2 | Min. value of R3/L3 |
| ±40 | ±20 | ±20 | ±15 | 0.9 | 1.7 | 0.5 | 1.0 |

- When [SCREEN ADJUSTMENT] is used, the focus of the entire screen may be lost as correction increases.
- Make the curved screen a circular arc shape with one part of a perfect circle removed.

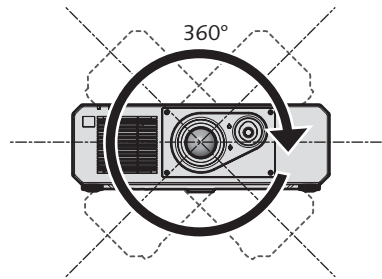
Installable angle

Install the projector at an angle within the range shown below.

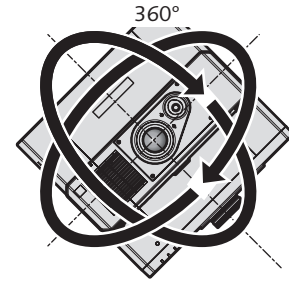
Projection in all 360° direction



360° vertically



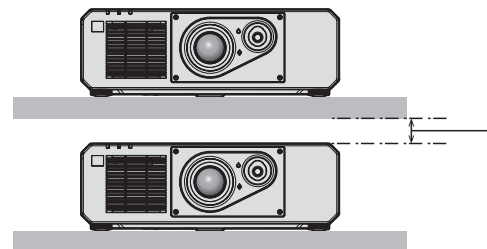
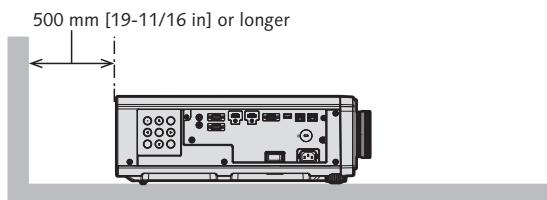
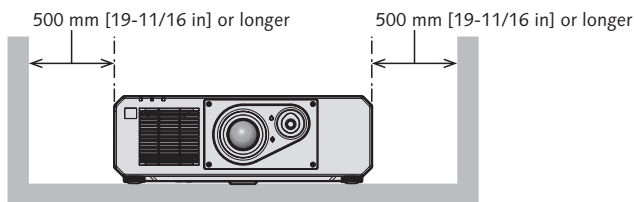
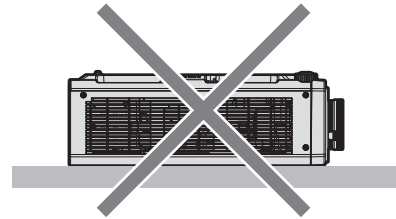
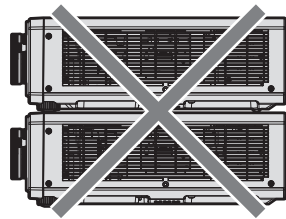
360° horizontally



360° tilted
(combination of vertical and horizontal)

Cautions when setting up the projector

- Do not stack projectors on top of each other.
- Do not use the projector supporting it by the top.
- Do not block the intake and exhaust vents of the projector.
- Prevent hot and cool air from the air conditioning system to blow directly to the intake and exhaust vents of the projector.



100 mm [3-15/16 in] or longer

- Do not install the projector in a confined space. When installing the projector in a confined space, provide air conditioning or ventilation separately. Exhaust heat may accumulate when the ventilation is not enough, triggering the protection circuit of the projector.

List of compatible signals

The following table specifies the image signals that the projector can project. This projector supports the signal with ✓ in the compatible signal column.

- The content of the signal type column is as follows.

-V: Video signal -C: Computer signal

| Signal type | Signal name (SIGNAL FORMAT) | Resolution (Dots) | Scanning freq. | | Dot clock freq. (MHz) | Compatible signal | | |
|------------------|-----------------------------|--------------------------|------------------|--------------------|-----------------------|-------------------|----------------|----------------|
| | | | Horizontal (kHz) | Vertical (Hz) | | COMPUTER | HDMI | DIGITAL LINK |
| V | 480/60p | 720 x 480 | 31.5 | 59.9 | 27.0 | ✓ | ✓ | ✓ |
| | 576/50p | 720 x 576 | 31.3 | 50.0 | 27.0 | ✓ | ✓ | ✓ |
| | 720/60p | 1280 x 720 | 45.0 | 60.0 ¹ | 74.3 | ✓ | ✓ | ✓ |
| | 720/50p | 1280 x 720 | 37.5 | 50.0 | 74.3 | ✓ | ✓ | ✓ |
| | 1080/60i | 1920 x 1080i | 33.8 | 60.0 ¹ | 74.3 | ✓ | ✓ | ✓ |
| | 1080/50i | 1920 x 1080i | 28.1 | 50.0 | 74.3 | ✓ | ✓ | ✓ |
| | 1080/24p | 1920 x 1080 | 27.0 | 24.0 ¹ | 74.3 | ✓ | ✓ | ✓ |
| | 1080/24sF | 1920 x 1080i | 27.0 | 48.0 ¹ | 74.3 | ✓ | ✓ | ✓ |
| | 1080/25p | 1920 x 1080 | 28.1 | 25.0 | 74.3 | ✓ | ✓ | ✓ |
| | 1080/30p | 1920 x 1080 | 33.8 | 30.0 ¹ | 74.3 | ✓ | ✓ | ✓ |
| | 1080/60p | 1920 x 1080 | 67.5 | 60.0 ¹ | 148.5 | ✓ | ✓ | ✓ |
| | 1080/50p | 1920 x 1080 | 56.3 | 50.0 | 148.5 | ✓ | ✓ | ✓ |
| | 1080/120p | 1920 x 1080 | 135.0 | 120.0 ¹ | 297.0 | – | ✓ | ✓ |
| | 3840 x 2160/24p | 3840 x 2160 | 54.0 | 24.0 ¹ | 297.0 | – | ✓ | ✓ |
| | 3840 x 2160/25p | 3840 x 2160 | 56.3 | 25.0 | 297.0 | – | ✓ | ✓ |
| | 3840 x 2160/30p | 3840 x 2160 | 67.5 | 30.0 ¹ | 297.0 | – | ✓ | ✓ |
| | 3840 x 2160/60p | 3840 x 2160 | 135.0 | 60.0 ¹ | 297.0 | – | ✓ ² | ✓ ² |
| | | 3840 x 2160 | 135.0 | 60.0 ¹ | 594.0 | – | ✓ | – |
| | 3840 x 2160/50p | 3840 x 2160 | 112.5 | 50.0 | 297.0 | – | ✓ ² | ✓ ² |
| | | 3840 x 2160 | 112.5 | 50.0 | 594.0 | – | ✓ | – |
| | 4096 x 2160/24p | 4096 x 2160 | 54.0 | 24.0 ¹ | 297.0 | – | ✓ | ✓ |
| | 4096 x 2160/25p | 4096 x 2160 | 56.3 | 25.0 | 297.0 | – | ✓ | ✓ |
| | 4096 x 2160/30p | 4096 x 2160 | 67.5 | 30.0 ¹ | 297.0 | – | ✓ | ✓ |
| | 4096 x 2160/60p | 4096 x 2160 | 135.0 | 60.0 ¹ | 297.0 | – | ✓ ² | ✓ ² |
| | | 4096 x 2160 | 135.0 | 60.0 ¹ | 594.0 | – | ✓ | – |
| | 4096 x 2160/50p | 4096 x 2160 | 112.5 | 50.0 | 297.0 | – | ✓ ² | ✓ ² |
| | | 4096 x 2160 | 112.5 | 50.0 | 594.0 | – | ✓ | – |
| | C | 640 x 480/60 | 640 x 480 | 31.5 | 59.9 | 25.2 | ✓ | ✓ |
| 1024 x 768/50 | | 1024 x 768 | 39.6 | 50.0 | 51.9 | ✓ | ✓ | ✓ |
| 1024 x 768/60 | | 1024 x 768 | 48.4 | 60.0 | 65.0 | ✓ | ✓ | ✓ |
| 1280 x 800/50 | | 1280 x 800 | 41.3 | 50.0 | 68.0 | ✓ | ✓ | ✓ |
| 1280 x 800/60 | | 1280 x 800 | 49.7 | 59.8 | 83.5 | ✓ | ✓ | ✓ |
| 1280 x 1024/50 | | 1280 x 1024 | 52.4 | 50.0 | 88.0 | ✓ | ✓ | ✓ |
| 1280 x 1024/60 | | 1280 x 1024 | 64.0 | 60.0 | 108.0 | ✓ | ✓ | ✓ |
| 1366 x 768/50 | | 1366 x 768 | 39.6 | 49.9 | 69.0 | ✓ | ✓ | ✓ |
| 1366 x 768/60 | | 1366 x 768 | 47.7 | 59.8 | 85.5 | ✓ | ✓ | ✓ |
| 1400 x 1050/50 | | 1400 x 1050 | 54.1 | 50.0 | 99.9 | ✓ | ✓ | ✓ |
| 1400 x 1050/60 | | 1400 x 1050 | 65.2 | 60.0 | 122.6 | ✓ | ✓ | ✓ |
| 1440 x 900/50 | | 1440 x 900 | 46.3 | 49.9 | 86.8 | ✓ | ✓ | ✓ |
| 1440 x 900/60 | | 1440 x 900 | 55.9 | 59.9 | 106.5 | ✓ | ✓ | ✓ |
| 1600 x 900/50 | | 1600 x 900 | 46.4 | 49.9 | 96.5 | ✓ | ✓ | ✓ |
| 1600 x 900/60 | | 1600 x 900 | 55.9 | 60.0 | 119.0 | ✓ | ✓ | ✓ |
| 1600 x 1200/50 | | 1600 x 1200 | 61.8 | 49.9 | 131.5 | ✓ | ✓ | ✓ |
| 1600 x 1200/60 | | 1600 x 1200 | 75.0 | 60.0 | 162.0 | ✓ | ✓ | ✓ |
| 1680 x 1050/50 | | 1680 x 1050 | 54.1 | 50.0 | 119.5 | ✓ | ✓ | ✓ |
| 1680 x 1050/60 | | 1680 x 1050 | 65.3 | 60.0 | 146.3 | ✓ | ✓ | ✓ |
| 1920 x 1080/240 | | 1920 x 1080 | 291.6 | 240.0 | 583.2 | – | ✓ | – |
| 1920 x 1200/50 | | 1920 x 1200 | 61.8 | 49.9 | 158.3 | ✓ | ✓ | ✓ |
| 1920 x 1200/60RB | | 1920 x 1200 ³ | 74.0 | 60.0 | 154.0 | ✓ | ✓ | ✓ |
| 2560 x 1080/60 | | 2560 x 1080 ⁴ | 66.7 | 60.0 | 176.0 | – | ✓ | ✓ |
| 2560 x 1600/50 | | 2560 x 1600 | 82.4 | 50.0 | 286.0 | – | ✓ | ✓ |
| 2560 x 1600/60 | | 2560 x 1600 ³ | 98.7 | 60.0 | 268.5 | – | ✓ | ✓ |
| 3440 x 1440/60 | | 3440 x 1440 ⁴ | 88.9 | 60.0 | 312.8 | – | ✓ | – |

1 The signal with 1/1.001x vertical scanning frequency is also supported. 2 YPbPr 4:2:0 format only 3 VESA CVT-RB (Reduced Blanking)-compliant

4 Main version of the firmware must be 3.00 or higher.

Note

- A signal with a different resolution is converted to the number of display dots. The number of display dots is as follows. 3840 x 2160
However, when the input signal is 1080/120p or 1920 x 1080/240, the number of display dots is as follows. 1920 x 1080
- The "i" at the end of the resolution indicates an interlaced signal.
- When interlaced signals are connected, flickering may occur on the projected image.
- When the DIGITAL LINK connection is made with the long-reach communication method, the signal that the projector can receive is up to 1080/60p (1920 x 1080 dots, dot clock frequency 148.5 MHz).
- Even if it is the signal listed in the list of compatible signals, it may not be displayed by the projector if the image signal is recorded in a special format.
- Horizontal shift and zoom cannot be used when using the following 4K YUV420 signals.
3840x2160/60p YUV420 3840x2160/50p YUV420 4096x2160/60p YUV420 4096x2160/50p YUV420

List of Plug and play compatible signals

The following table specifies the image signals compatible with plug and play.

Signal with ✓ in the plug and play compatible signal column is the signal described in the EDID (extended display identification data) of the projector. For the signal without ✓ in the plug and play compatible signal column, the resolution may not be selected on the computer even if the projector is supporting it.

| Signal name (SIGNAL FORMAT) | Resolution (Dots) | Scanning freq. | | Dot clock freq. (MHz) | Plug and play compatible signal | | | | | | |
|--------------------------------|--------------------------|---------------------|------------------|-----------------------------|---------------------------------|--------------------------|--------|----|----------------|--------------------------|----|
| | | Horizontal (kHz) | Vertical (Hz) | | COMPUTER | HDMI | | | DIGITAL LINK | | |
| | | | | | | 4K/60p/HDR 4K/60p/SDR | 4K/30p | 2K | 4K/60p | 4K/30p/HDR 4K/30p/SDR | 2K |
| 480/60p | 720 x 480 | 31.5 | 59.9 | 27.0 | — | ✓ | ✓ | ✓ | ✓ | ✓ | ✓ |
| 576/50p | 720 x 576 | 31.3 | 50.0 | 27.0 | — | ✓ | ✓ | ✓ | ✓ | ✓ | ✓ |
| 720/60p | 1280 x 720 | 45.0 | 60.0 | 74.3 | — | ✓ | ✓ | ✓ | ✓ | ✓ | ✓ |
| 720/50p | 1280 x 720 | 37.5 | 50.0 | 74.3 | — | ✓ | ✓ | ✓ | ✓ | ✓ | ✓ |
| 1080/60i | 1920 x 1080i | 33.8 | 60.0 | 74.3 | — | ✓ | ✓ | ✓ | ✓ | ✓ | ✓ |
| 1080/50i | 1920 x 1080i | 28.1 | 50.0 | 74.3 | — | ✓ | ✓ | ✓ | ✓ | ✓ | ✓ |
| 1080/24p | 1920 x 1080 | 27.0 | 24.0 | 74.3 | — | ✓ | ✓ | ✓ | ✓ | ✓ | ✓ |
| 1080/24sF | 1920 x 1080i | 27.0 | 48.0 | 74.3 | — | — | — | — | — | — | — |
| 1080/25p | 1920 x 1080 | 28.1 | 25.0 | 74.3 | — | ✓ | ✓ | ✓ | ✓ | ✓ | ✓ |
| 1080/30p | 1920 x 1080 | 33.8 | 30.0 | 74.3 | — | ✓ | ✓ | ✓ | ✓ | ✓ | ✓ |
| 1080/60p | 1920 x 1080 | 67.5 | 60.0 | 148.5 | — | ✓ | ✓ | ✓ | ✓ | ✓ | ✓ |
| 1080/50p | 1920 x 1080 | 56.3 | 50.0 | 148.5 | — | ✓ | ✓ | ✓ | ✓ | ✓ | ✓ |
| 1080/120p | 1920 x 1080 | 135.0 | 120.0 | 297.0 | — | ✓ | ✓ | — | ✓ | ✓ | — |
| 3840 x 2160/24p | 3840 x 2160 | 54.0 | 24.0 | 297.0 | — | ✓ | ✓ | — | ✓ | ✓ | — |
| 3840 x 2160/25p | 3840 x 2160 | 56.3 | 25.0 | 297.0 | — | ✓ | ✓ | — | ✓ | ✓ | — |
| 3840 x 2160/30p | 3840 x 2160 | 67.5 | 30.0 | 297.0 | — | ✓ | ✓ | — | ✓ | ✓ | — |
| 3840 x 2160/60p | 3840 x 2160 | 135.0 | 60.0 | 297.0 | — | ✓ ¹ | — | — | ✓ ¹ | — | — |
| | 3840 x 2160 | 135.0 | 60.0 | 594.0 | — | ✓ | — | — | — | — | — |
| 3840 x 2160/50p | 3840 x 2160 | 112.5 | 50.0 | 297.0 | — | ✓ ¹ | — | — | ✓ ¹ | — | — |
| | 3840 x 2160 | 112.5 | 50.0 | 594.0 | — | ✓ | — | — | — | — | — |
| 4096 x 2160/24p | 4096 x 2160 | 54.0 | 24.0 | 297.0 | — | ✓ | ✓ | — | ✓ | ✓ | — |
| 4096 x 2160/25p | 4096 x 2160 | 56.3 | 25.0 | 297.0 | — | ✓ | ✓ | — | ✓ | ✓ | — |
| 4096 x 2160/30p | 4096 x 2160 | 67.5 | 30.0 | 297.0 | — | ✓ | ✓ | — | ✓ | ✓ | — |
| 4096 x 2160/60p | 4096 x 2160 | 135.0 | 60.0 | 297.0 | — | ✓ ¹ | — | — | ✓ ¹ | — | — |
| | 4096 x 2160 | 135.0 | 60.0 | 594.0 | — | ✓ | — | — | — | — | — |
| 4096 x 2160/50p | 4096 x 2160 | 112.5 | 50.0 | 297.0 | — | ✓ ¹ | — | — | ✓ ¹ | — | — |
| | 4096 x 2160 | 112.5 | 50.0 | 594.0 | — | ✓ | — | — | — | — | — |
| 640 x 480/60 | 640 x 480 | 31.5 | 59.9 | 25.2 | ✓ | ✓ | ✓ | ✓ | ✓ | ✓ | ✓ |
| 1024 x 768/50 | 1024 x 768 | 39.6 | 50.0 | 51.9 | — | — | — | — | — | — | — |
| 1024 x 768/60 | 1024 x 768 | 48.4 | 60.0 | 65.0 | ✓ | ✓ | ✓ | ✓ | ✓ | ✓ | ✓ |
| 1280 x 800/50 | 1280 x 800 | 41.3 | 50.0 | 68.0 | — | — | — | — | — | — | — |
| 1280 x 800/60 | 1280 x 800 | 49.7 | 59.8 | 83.5 | — | — | — | — | — | — | — |
| 1280 x 1024/50 | 1280 x 1024 | 52.4 | 50.0 | 88.0 | — | — | — | — | — | — | — |
| 1280 x 1024/60 | 1280 x 1024 | 64.0 | 60.0 | 108.0 | — | — | — | — | — | — | — |
| 1366 x 768/50 | 1366 x 768 | 39.6 | 49.9 | 69.0 | — | — | — | — | — | — | — |
| 1366 x 768/60 | 1366 x 768 | 47.7 | 59.8 | 85.5 | — | — | — | — | — | — | — |
| 1400 x 1050/50 | 1400 x 1050 | 54.1 | 50.0 | 99.9 | — | — | — | — | — | — | — |
| 1400 x 1050/60 | 1400 x 1050 | 65.2 | 60.0 | 122.6 | ✓ | ✓ | ✓ | ✓ | ✓ | ✓ | ✓ |
| 1440 x 900/50 | 1440 x 900 | 46.3 | 49.9 | 86.8 | — | — | — | — | — | — | — |
| 1440 x 900/60 | 1440 x 900 | 55.9 | 59.9 | 106.5 | — | — | — | — | — | — | — |
| 1600 x 900/50 | 1600 x 900 | 46.4 | 49.9 | 96.5 | — | — | — | — | — | — | — |
| 1600 x 900/60 | 1600 x 900 | 55.9 | 60.0 | 119.0 | ✓ | ✓ | ✓ | ✓ | ✓ | ✓ | ✓ |
| 1600 x 1200/50 | 1600 x 1200 | 61.8 | 49.9 | 131.5 | — | — | — | — | — | — | — |
| 1600 x 1200/60 | 1600 x 1200 | 75.0 | 60.0 | 162.0 | ✓ | ✓ | ✓ | ✓ | ✓ | ✓ | ✓ |
| 1680 x 1050/50 | 1680 x 1050 | 54.1 | 50.0 | 119.5 | — | — | — | — | — | — | — |
| 1680 x 1050/60 | 1680 x 1050 | 65.3 | 60.0 | 146.3 | — | — | — | — | — | — | — |
| 1920 x 1080/240 | 1920 x 1080 | 291.6 | 240.0 | 583.2 | — | ✓ | — | — | — | — | — |
| 1920 x 1200/50 | 1920 x 1200 | 61.8 | 49.9 | 158.3 | — | — | — | — | — | — | — |
| 1920 x 1200/60RB | 1920 x 1200 ² | 74.0 | 60.0 | 154.0 | ✓ | ✓ | ✓ | ✓ | ✓ | ✓ | ✓ |
| 2560 x 1080/60 | 2560 x 1080 ³ | 66.7 | 60.0 | 176.0 | — | ✓ | ✓ | — | ✓ | ✓ | — |
| 2560 x 1600/50 | 2560 x 1600 | 82.4 | 50.0 | 286.0 | — | — | — | — | — | — | — |
| 2560 x 1600/60 | 2560 x 1600 ² | 98.7 | 60.0 | 268.5 | — | — | — | — | — | — | — |
| 3440 x 1440/60 | 3440 x 1440 ³ | 88.9 | 60.0 | 312.8 | — | ✓ | — | — | — | — | — |

1 YPbPr 4:2:0 format only

2 VESA CVT-RB (Reduced Blanking)-compliant

3 Main version of the firmware must be 3.00 or higher.

Note

- The "i" at the end of the resolution indicates an interlaced signal.
- When interlaced signals are connected, flickering may occur on the projected image.