

Číslo smlouvy: HAV/K/48/14
Doručena dne: 1.9.-06-2017
Kopie pro: OFU, OZT

RÁMCOVÁ SMLOUVA

na nákup zdravotnických prostředků a poskytování servisní a technické podpory

ČÁST A Obecná ustanovení

I. Smluvní strany

1. Nemocnice s poliklinikou Havířov, příspěvková organizace

se sídlem: Dělnická 1132/24, 736 01 Havířov
zastoupena: Ing. et Ing., Bc. Jiřím Matějem, MBAce, ředitelem
osoba oprávněná jednat
ve věcech technických: Mgr. Renata Tydlačková – náměstek pro ošetrovatelskou péči
Ing. Rostislav Šimanský, MBAce - provozně-technický
náměstek
Bc. Miron Baláž – vedoucí odd. zdravotechniky
IČ: 00844896
DIČ: CZ00844896
bankovní spojení: Komerční banka, a.s., pobočka Havířov
číslo účtu: 27132791/0100 pro ostatní majetek, 174-27132791/0100
pro investiční majetek
e-mail: renata.hruba@nsphav.cz

Zapsaná v obchodním rejstříku vedeném Krajským soudem v Ostravě, oddíl Pr, vložka 899

(dále jen „kupující“)

a

2. Ortoservis s.r.o.

se sídlem: Ronkova 13/353, 180 00 Praha 8
zastoupena: Ing. Markem Mikulkou
IČ: 26121760
DIČ: CZ26121760
bankovní spojení: Komerční banka
číslo účtu: 35-9304510297/0100

Zapsána v obchodním rejstříku vedeném Městským soudem v Praze, oddíl C vložka 72014

(dále jen „prodávající“)

(dále jen „poskytovatel“)

hcd

9/1

RL

II. Základní ustanovení

1. Tato smlouva je uzavřena v části B dle § 2079 a násl. zákona č. 89/2012 Sb., občanský zákoník (dále jen „občanský zákoník“) a v části C dle § 1746 odst. 2 občanského zákoníku; práva a povinnosti stran touto smlouvou neupravená se řídí příslušnými ustanoveními občanského zákoníku.
2. Smluvní strany prohlašují, že údaje uvedené v čl. I této smlouvy jsou v souladu se skutečností v době uzavření smlouvy. Smluvní strany se zavazují, že změny dotčených údajů oznámí bez prodlení písemně druhé smluvní straně. Při změně identifikačních údajů smluvních stran včetně změny účtu není nutné uzavírat ke smlouvě dodatek.
3. Je-li prodávající plátcem DPH, prohlašuje, že bankovní účet uvedený v čl. I odst. 2 této smlouvy je bankovním účtem zveřejněným ve smyslu zákona č. 235/2004 Sb., o dani z přidané hodnoty, ve znění pozdějších předpisů (dále jen „zákon o DPH“). V případě změny účtu prodávajícího je prodávající povinen doložit vlastnictví k novému účtu, a to kopíí příslušné smlouvy nebo potvrzením peněžního ústavu; je-li prodávající plátcem DPH, musí být nový účet zveřejněným účtem ve smyslu předchozí věty.
4. Smluvní strany prohlašují, že osoby podepisující tuto smlouvu jsou k tomuto jednání oprávněny.
5. Proávající prohlašuje, že je odborně způsobilý k zajištění předmětu plnění podle této smlouvy.

ČÁST B Rámcová kupní smlouva na nákup zdravotnických prostředků

III. Předmět smlouvy

1. Proávající se zavazuje na základě jednotlivých objednávek odevzdat kupujícímu zboží podle odst. 2 tohoto článku smlouvy (dále jen „zboží“) spolu s příslušenstvím dle odst. 3 této smlouvy. Proávající se dále zavazuje umožnit kupujícímu nabýt vlastnické právo ke zboží. Kupující se zavazuje zboží převzít a zaplatit za ně prodávajícímu kupní cenu dle čl. IV této smlouvy.
2. Zbožím podle odst. 1 tohoto článku smlouvy se rozumí zdravotnické prostředky:

Toaletní a sprchovací vozík NEW YORK	5 ks
Sprchovací vozík s hydraulickým zdvihem PHOENIX	4 ks

Bližší specifikace zboží je přílohou č. 1 a 2 této smlouvy. Dodávané zboží musí být nové a nepoužívané a jeho popisy musí být v českém jazyce. Dodané zboží musí být označeno CE značkou.
3. Příslušenstvím zboží se rozumí:
 - a. návod k použití a údržbě v českém jazyce 1 x v tištěné a 1 x v elektronické podobě (na DVD, flash disk nebo CD ROM ve formátu MS Office verze 2003 nebo vyšší, .pdf, .jpg),
 - b. záruční list,
 - c. plná licence k softwaru, pokud je součástí plnění,
 - d. prohlášení o shodě dle zákona č. 22/1997 Sb., o technických požadavcích na

výrobky a o změně a doplnění některých zákonů, ve znění pozdějších předpisů,

- e. zařazení zdravotnických prostředků podle míry zdravotního rizika pro uživatele a třetí osoby do rizikových tříd dle § 6 zákona č. 268/2014 Sb., o zdravotnických prostředcích a o změně zákona č. 634/2004 Sb., o správních poplatcích, ve znění pozdějších předpisů (dále jen „zákon o zdravotnických prostředcích“) a nařízení vlády č. 54/2015 Sb., o technických požadavcích na zdravotnické prostředky.
4. Prodávající je povinen v rámci plnění svého závazku z této smlouvy provést také nezbytné předinstalační přípravy/instalaci/montáž zboží a jeho uvedení do provozu a proškolení zaměstnanců uživatele s jeho obsluhou tak, aby je byli schopni řádně užívat. O proškolení zaměstnanců uživatele s obsluhou zboží prodávající vyhotoví protokol, který bude obsahovat podpisy těchto zaměstnanců.
5. Účelem této smlouvy je realizace části projektu „Zdravotnické prostředky pro ošetrovatelskou a rehabilitační péči“ v nemocnici zřizované Moravskoslezským krajem – Nemocnice s poliklinikou Havířov, příspěvková organizace.

IV. Kupní cena

1. Celková kupní cena (v souhrnu všech částí) dle přílohy č. 1 činí bez DPH 281.869,57,- Kč (slovy: Dvěstěosmedástjednatřicetšedesátdevět korun českých a padesát sedm haléřů), DPH ve výši 15 % je 42.280,43,- Kč, a **cena včetně DPH činí 324.150,- Kč** (slovy: třistadvacetčtyřtisícjednostopadesát korun českých).

Podrobný rozpis kupní ceny je uveden v příloze č. 1 této smlouvy.

2. Kupní cena podle odst. 1 tohoto článku smlouvy zahrnuje veškeré náklady prodávajícího spojené se splněním jeho závazků vyplývajících z této smlouvy, tj. cenu zboží včetně dopravného, dokumentace, předinstalační přípravy/instalace/montáže zboží, proškolení zaměstnanců uživatele s obsluhou zboží, záručního servisu dle čl. X této smlouvy, dalšího servisu a technické podpory dle části C této smlouvy a dalších souvisejících nákladů. Kupní cena je stanovena jako nejvýše přípustná a není jí možno překročit.
3. Je-li prodávající plátcem DPH, odpovídá za to, že sazba daně z přidané hodnoty bude stanovena v souladu s platnými právními předpisy; v případě, že dojde ke změně zákonné sazby DPH, bude prodávající ke kupní ceně bez DPH povinen účtovat DPH v platné výši. Smluvní strany se dohodly, že v případě změny kupní ceny v důsledku změny sazby DPH není nutno ke smlouvě uzavírat dodatek. V případě, že zhotovitel stanoví sazbu DPH či DPH v rozporu s platnými právními předpisy, je povinen uhradit objednateli veškerou škodu, která mu v souvislosti s tím vznikla.
4. Kupní cena je uvedena v příloze č. 1 této smlouvy, která je nedílnou součástí této smlouvy. Snížení nebo zvýšená odebraného množství zboží v průběhu plnění této smlouvy není důvodem ke změně ceny.

V. Místo a doba plnění

1. Prodávající je povinen odevzdat zboží v místech plnění, která se nachází v sídle kupujícího, zde jej nainstalovat a provést přijímací zkoušku funkčnosti.
2. Prodávající se zavazuje odevzdat kupujícímu zboží nejpozději do 4 týdnů od obdržení

objednávek.

VI. Povinnosti prodávajícího a kupujícího

1. Prodávající je povinen:

- a) Dodat zboží řádně a včas na základě jednotlivých objednávek kupujícího.
- b) Dodat kupujícímu zboží:
 - v množství dle čl. III této smlouvy; prodávající není oprávněn kupujícímu dodat větší množství věcí, než bylo ujednáno,
 - v provedení dle § 2095 občanského zákoníku a balení dle § 2097 občanského zákoníku a v případě, kdy právní předpisy vyžadují sterilní balení zdravotnických prostředků, musí být splněny podmínky vyhlášky č. 306/2012 Sb., o podmínkách předcházení vzniku a šíření infekčních onemocnění a o hygienických požadavcích na provoz zdravotnických zařízení a ústavů sociální péče,
 - v I. jakosti.
- c) Dodat zboží nové, nepoužívané a odpovídající platným technickým normám, právním předpisům a předpisům výrobce.
- d) Při dodání zboží do místa plnění dle čl. V této smlouvy předat kupujícímu doklady, které se ke zboží vztahují ve smyslu § 2087 občanského zákoníku (záruční list, návod k použití apod.) v českém jazyce.
- e) Dbát při poskytování plnění dle této smlouvy na ochranu životního prostředí. Dodávané zboží musí splňovat požadavky na bezpečný výrobek ve smyslu zákona č. 102/2001 Sb., o obecné bezpečnosti výrobků a o změně některých zákonů (zákon o obecné bezpečnosti výrobků), ve znění pozdějších předpisů, platné technické, bezpečnostní, zdravotní, hygienické a jiné předpisy, včetně předpisů týkajících se ochrany životního prostředí, vztahujících se na výrobek a jeho výrobu.
- f) Předat kupujícímu do 5 kalendářních dnů od podpisu této smlouvy harmonogram dodávek zpracovaný po dohodě s uživateli.

2. Kupující je povinen:

- a) Poskytnout prodávajícímu potřebnou součinnost při plnění jeho závazku.
- b) Pokud nabídnuté zboží nemá zjevné vady a plnění prodávajícího splňuje požadavky stanovené touto smlouvou, zboží převzít.

VII. Převod vlastnického práva a nebezpečí škody na zboží

Kupující nabývá vlastnické právo ke zboží jeho převzetím kupujícím v místě plnění; v témže okamžiku přechází na kupujícího nebezpečí škody na zboží.

VIII. Předání a převzetí zboží

1. Zboží bude předáno a převzato po částech dle jednotlivých míst plnění dle čl. V této smlouvy. Zboží se považuje za odevzdané kupujícímu jeho převzetím kupujícím v místě plnění dle čl. V této smlouvy. Je-li součástí závazku prodávajícího montáž/instalace zboží nebo proškolení zaměstnanců uživatele s obsluhou zboží, považuje se zboží za odevzdané až po jejich provedení a převzetí zboží kupujícím dle předchozí věty. Odevzdání zboží bude provedeno za přítomnosti zástupce uživatele.

1/15.   

2. Kupující při převzetí zboží provede kontrolu:
 - a) dodaného druhu a množství zboží,
 - b) zjevných jakostních vlastností zboží,
 - c) zda nedošlo k poškození zboží při přepravě,
 - d) neporušenosti obalů zboží,
 - e) dokladů dodaných se zbožím a dokumentace, která se ke zboží vztahuje a kterou vyžadují obecně závazné právní předpisy nebo tato smlouva,
 - f) zda byla provedena montáž/instalace zboží a proškolení zaměstnanců s obsluhou zboží (na základě protokolu dle čl. III odst. 4 této smlouvy).
3. V případě zjištění zjevných vad zboží může kupující odmítnout jeho převzetí, což řádně i s důvody potvrdí na dodacím listu.
4. O předání a převzetí zboží prodávající vyhotoví dodací list (zvláště pro každé místo plnění), který za kupujícího podepíše k tomu pověřený zástupce. Proávající je povinen na dodacím listu uvést typ zboží, počet kusů, sériové číslo zboží (pokud existuje) včetně zobrazení v podobě čárového kódu a datum předání. Dodací list bude dále obsahovat jméno a podpis prodávající osoby za prodávajícího a jméno a podpis přijímající osoby za kupujícího. Dodací list bude označen číslem této smlouvy, uvedeným kupujícím v jejím záhlaví. Proávající odpovídá za to, že informace uvedené v dodacím listu odpovídají skutečnosti. Nebude-li dodací list obsahovat údaje uvedené v tomto odstavci, je kupující oprávněn převzetí zboží odmítnout, a to až do předání dodacího listu s výše uvedenými údaji.

IX. Platební podmínky

1. Smluvní strany se dohodly, že úhrada kupní ceny bude probíhat následovně:

Po předání a převzetí části zboží do místa plnění dle čl. V této smlouvy, které bude potvrzeno podpisem dodacího listu dle čl. VIII této smlouvy, bude uhrazena část kupní ceny ve výši odpovídající kupní ceně zboží uvedeného v dodacím listu. Zálohové platby nebudou poskytovány.
2. Podkladem pro úhradu kupní ceny bude faktura (zboží investiční povahy bude uvedeno číslo účtu pro investice a zboží neinvestiční povahy bude uvedeno číslo účtu pro ostatní majetek), která bude mít náležitosti daňového dokladu dle zákona o DPH a náležitosti stanovené dalšími obecně závaznými právními předpisy
3. Faktura musí dále obsahovat:
 - a) číslo smlouvy kupujícího, IČ kupujícího, číslo veřejné zakázky (tj. P16V00003389), název projektu (veřejné zakázky), tj. „Zdravotnické prostředky pro ošetřovatelskou a rehabilitační péči“ a konkrétní místo plnění dle čl. V odst. 1 této smlouvy,
 - b) číslo a datum vystavení faktury,
 - c) předmět plnění a jeho přesnou specifikaci ve slovním vyjádření (tj. text „dodávka zdravotnických prostředků pro pacienty“),
 - d) označení banky a čísla účtu, na který musí být zapláceno (pokud je číslo účtu odlišné od čísla uvedeného v čl. I odst. 2, je prodávající povinen o této skutečnosti v souladu s čl. II odst. 3 této smlouvy informovat kupujícího),
 - e) číslo dodacího listu a datum jeho podpisu. Dodací list bude přílohou faktury. Budou-li splněny podmínky stanovené zákonem o DPH (například ust. § 21 odst. 9 zákona o DPH aj.), může faktura zahrnovat několik dodacích listů.

1/16/2016

- f) lhůtu splatnosti faktury,
 - g) označení odboru, který akci likviduje (odbor zdravotnictví),
 - h) jméno a vlastnoruční podpis osoby, která fakturu vystavila, včetně kontaktního telefonu,
 - i) přílohou poslední faktury bude rekapitulace dodacích listů dle jednotlivých částí projektu, vč. finančního vyjádření (jednotlivé dodací listy budou přílohou této rekapitulace) a rekapitulace vystavených faktur.
4. Lhůta splatnosti faktury činí 30 kalendářních dnů ode dne jejího doručení kupujícímu. Doručení faktury se provede osobně oproti podpisu zmocněné osoby kupujícího nebo doručenkou prostřednictvím provozovatele poštovních služeb.
5. Povinnost zaplatit kupní cenu je splněna dnem odepsání příslušné částky z účtu kupujícího.
6. Nebude-li faktura obsahovat některou povinnou nebo dohodnutou náležitost nebo bude-li chybně vyúčtována cena nebo DPH, je kupující oprávněn fakturu před uplynutím lhůty splatnosti vrátit druhé smluvní straně k provedení opravy s vyznačením důvodu vrácení. Prodávající provede opravu vystavením nové faktury. Vrácením vadné faktury prodávajícímu přestává běžet původní lhůta splatnosti. Nová lhůta splatnosti běží ode dne doručení nové faktury kupujícímu.
7. Kupující, příjemce plnění, prohlašuje, že plnění, které je předmětem smlouvy, nepoužije pro svou ekonomickou činnost, ale výlučně pro účely související s jeho činností při výkonu působnosti v oblasti veřejné správy, při níž se nepovažuje za osobu povinnou k dani (viz ust. § 5 odst. 3 zákona o DPH). Z uvedeného důvodu se na plnění, podléhá-li režimu přenesení daňové povinnosti dle příslušných ustanovení uvedeného zákona, tento daňový režim nevztahuje a prodávajícím, je-li plátcem DPH, bude vystavena faktura za zdanitelné plnění včetně daně z přidané hodnoty.
8. Je-li prodávající plátcem DPH, kupující uplatní institut zvláštního způsobu zajištění daně dle § 109a zákona o DPH a hodnotu plnění odpovídající dani z přidané hodnoty uvedené na faktuře uhradí v termínu splatnosti této faktury stanoveném dle smlouvy přímo na osobní depozitní účet prodávajícího vedený u místně příslušného správce daně v případě, že
- a) prodávající bude ke dni uskutečnění zdanitelného plnění zveřejněn v aplikaci „Registr plátců DPH“ jako nespolehlivý plátcce, nebo
 - b) prodávající bude ke dni uskutečnění zdanitelného plnění v insolvenčním řízení, nebo
 - c) bankovní účet prodávajícího určený k úhradě plnění uvedený na faktuře nebude správcem daně zveřejněn v aplikaci „Registr plátců DPH“.
- Kupující nenesou odpovědnost za případné penále a jiné postihy vyměřené či stanovené správcem daně prodávajícímu v souvislosti s potenciálně pozdní úhradou DPH, tj. po datu splatnosti této daně.

X.

Záruka za jakost, práva z vadného plnění

Záruka za jakost

1. Prodávající kupujícímu na zboží poskytuje záruku za jakost (dále jen „záruka“) ve smyslu § 2113 a násl. občanského zákoníku, a to v délce 36 (dále též „záruční doba“).

1/16.   

2. Záruční doba začíná běžet dnem převzetí zboží kupujícím. Záruční doba se staví po dobu, po kterou nemůže kupující zboží řádně užívat pro vady, za které nese odpovědnost prodávající.
3. Pro nahlašování a odstraňování vad v rámci záruky platí podmínky uvedené v odst. 5 a násl. tohoto článku smlouvy. Proávající je povinen při odstraňování vad v rámci záruky postupovat v souladu s §§ 64 a 66 zákona o zdravotnických prostředcích a platnými technickými normami.
4. Proávající prohlašuje, že záruka se vztahuje na každého dalšího vlastníka zboží dodaného dle této smlouvy, a to v plném rozsahu až do skončení záruční doby.

Práva z vadného plnění

5. Kupující má právo z vadného plnění z vad, které má zboží při převzetí kupujícím, byť se vada projeví až později. Kupující má právo z vadného plnění také z vad vzniklých po převzetí zboží kupujícím, pokud je prodávající způsobil porušením své povinnosti. Projeví-li se vada v průběhu 6 měsíců od převzetí zboží kupujícím, má se zato, že dodaná věc byla vadná již při převzetí.
 6. Vady zboží dle odst. 5 tohoto článku smlouvy a vady, které se projeví během záruční doby, budou prodávajícím odstraněny bezplatně.
 7. Veškeré vady zboží je kupující povinen uplatnit u prodávajícího bez zbytečného odkladu poté, kdy vadu zjistil, a to formou písemného oznámení (popř. faxem nebo e-mailem), obsahující co nejpodrobnější specifikaci zjištěné vady. Kupující bude vady zboží oznamovat na (možnost volby na kupujícího):
 - e-mail: opava@ortoservis.cz
 - adresu: Pivovarská 7/71, 746 01 Opava
 - do datové schránky: P9xrsss
- K uplatňování vad dle tohoto odstavce je oprávněn kromě kupujícího také uživatel, který bude mít zboží předáno k hospodaření. Každé takovéto nahlášení vady se považuje za řádné uplatnění vady kupujícím ve smyslu této smlouvy.
8. Kupující má právo na odstranění vady dodáním nové věci nebo opravou; je-li vadné plnění podstatným porušením smlouvy, má také právo od smlouvy odstoupit. Právo volby plnění má kupující.
 9. Servis za účelem odstraňování vad bude probíhat v místech instalace zboží u uživatele. V případě výměny nebo opravy v servisním středisku prodávajícího nebo autorizovaném servisním středisku výrobce, zabezpečí prodávající bezplatně dopravu vadného zboží od kupujícího do servisu a dopravu opraveného nebo vyměněného zboží zpět ke kupujícímu.
 10. Jestliže vada neznemožňuje využití věci k jejímu účelu, je prodávající povinen zahájit odstraňování vady nejpozději do 24 hod od oznámení této vady prodávajícímu. Takováto vada musí být odstraněna nejpozději do 36 hodin od oznámení této vady prodávajícímu, pokud se smluvní strany v konkrétním případě nedohodnou písemně jinak.
 11. Jestliže vada znemožňuje využití věci k jejímu účelu, je prodávající povinen zahájit odstraňování vady nejpozději do 24 hod od oznámení této vady prodávajícímu. Takováto vada musí být odstraněna nejpozději do 48 hodin od oznámení této vady prodávajícímu.

12. V případě výměny vadného zboží začíná na vyměněné zboží běžet nová záruční doba v délce dle odst. 1 tohoto článku smlouvy.
13. Prodávající je povinen uhradit kupujícímu škodu, která mu vznikla vadným plněním, a to v plné výši. Prodávající rovněž kupujícímu uhradí náklady vzniklé při uplatňování práv z vadného plnění.

XI. Sankce

1. Neodevzdá-li prodávající kupujícímu zboží ve lhůtě uvedené v čl. V odst. 3 této smlouvy, je povinen zaplatit kupujícímu smluvní pokutu ve výši 0,05 % z kupní ceny bez DPH uvedené v čl. IV odst. 1 této smlouvy, a to za každý započatý den prodlení.
2. Pokud prodávající neodstraní vadu zboží ve lhůtě uvedené v čl. X odst. 10 nebo 11 této smlouvy, je povinen zaplatit kupujícímu smluvní pokutu ve výši 2 000,- Kč, a to za každý započatý den prodlení až do odstranění vady.
3. Pro případ prodlení se zaplacením kupní ceny sjednávají smluvní strany úrok z prodlení ve výši stanovené občanskoprávními předpisy.
4. Smluvní pokuty se nezapočítávají na náhradu případně vzniklé škody, kterou lze vymáhat samostatně vedle smluvní pokuty, a to v plné výši.

ČÁST C Poskytování servisní a technické podpory

XII. Předmět plnění

1. Prodávající se zavazuje u zboží dodaného dle části B této smlouvy provádět:
 - a) další servis mimo servisu záručního dle čl. X, bude-li takový servis potřebný; při provádění tohoto servisu je povinen postupovat v souladu s §§ 64 a 66 zákona o zdravotnických prostředcích a platnými technickými normami,
 - b) aktualizace a upgrade softwarového vybavení přístrojů,
 - c) pravidelné předepsané periodické bezpečnostně-technické kontroly přístrojů a dalších zdravotnických prostředků dle § 65 zákona o zdravotnických prostředcích a dle požadavků výrobce,
 - d) revize elektrických zařízení dle platných ČSN EN 60601-1 a ČSN EN 62353 a dle požadavků výrobce
(dále též jen „servisní a technická podpora“).
2. Cenu za provádění činností dle odst. 1 tohoto článku smlouvy dodavatel účtuje dle svých aktuálních obchodních podmínek.

XIII. Doba a místo plnění

1. Prodávající se zavazuje provádět servisní a technickou podporu po dobu trvání záruční doby dle čl. X této smlouvy.
2. Servisní a technická podpora bude prováděna v místech instalace zboží u uživatele.

Handwritten signature

Handwritten signature

Handwritten signature

XIV.

Práva a povinnosti při provádění servisní a technické podpory

1. Dodavatel prohlašuje, že na dodávané zdravotnické prostředky výrobce nestanovuje požadavky na pravidelný servis a údržbu.
2. Servisní a technická podpora bude probíhat v místě instalace zboží, tj. u jednotlivých uživatelů. V případě výměny nebo opravy v servisním středisku prodávajícího nebo autorizovaném servisním středisku výrobce, zabezpečí dodavatel dopravu vadného zboží od kupujícího do servisu a dopravu opraveného nebo vyměněného zboží zpět k objednateli za ceny dle svých aktuálních obchodních podmínek.
3. Na dodávané zdravotnické prostředky se nevztahuje povinnost provádění kontrol dle Zákona 268/2014 Sb. Uvedené zdravotnické prostředky jsou zdravotnické prostředky třídy I. nesterilní, neměřicí.

XV.

Sankce

1. Smluvní pokuty se nezapočítávají na náhradu případně vzniklé škody, kterou lze vymáhat samostatně vedle smluvní pokuty, a to v plné výši.

ČÁST D

Společná ustanovení

XVI.

Zánik smlouvy

1. Tato smlouva zaniká:
 - a) písemnou dohodou smluvních stran,
 - b) jednostranným odstoupením od smlouvy pro její podstatné porušení druhou smluvní stranou, s tím, že podstatným porušením smlouvy se rozumí zejména
 - neodevzdání zboží kupujícímu ve stanovené době plnění,
 - pokud má zboží vady, které je činí neupotřebitelným nebo nemá vlastností, které si kupující vymínil nebo o kterých ho prodávající ujistil,
 - nedodržení smluvních ujednání o záruce za jakost nebo o právech z vadného plnění,
 - nedodržení smluvních ujednání o poskytování servisní a technické podpory,
 - neuhrazení kupní ceny kupujícím po druhé výzvě prodávajícího k uhrazení dlužné částky, přičemž druhá výzva nesmí následovat dříve než 30 dnů po doručení první výzvy.
2. Kupující je dále oprávněn od této smlouvy odstoupit v těchto případech:
 - a) bylo-li příslušným soudem rozhodnuto o tom, že prodávající je v úpadku ve smyslu zákona č. 182/2006 Sb., o úpadku a způsobech jeho řešení (insolvenční zákon), ve znění pozdějších předpisů (a to bez ohledu na právní moc tohoto rozhodnutí);
 - b) podá-li prodávající sám na sebe insolvenční návrh.
3. Odstoupením od smlouvy není dotčeno právo oprávněné smluvní strany na zaplacení smluvní pokuty ani na náhradu škody vzniklé porušením smlouvy.

16. A 11

PM

BC

4. Pro účely této smlouvy se pod pojmem „bez zbytečného odkladu“ dle § 2002 občanského zákoníku rozumí „nejpozději do 14-ti dnů“.

XVII. Závěrečná ustanovení

1. Tato smlouva nabývá platnosti dnem podpisu oběma smluvními stranami.
2. Tato smlouva nabývá účinnosti v souladu s příslušnými ustanoveními zákona č. 340/2015 Sb., o registru smluv, ve znění pozdějších předpisů (dále jen „zákon o registru smluv“).
3. Doplnění nebo změnu této smlouvy lze provádět jen se souhlasem obou smluvních stran, a to pouze formou písemných, postupně číslovaných a takto označených dodatků.
4. Prodávající nemůže bez souhlasu kupujícího postoupit svá práva a povinnosti plynoucí z této smlouvy třetí straně.
5. Tato smlouva je vyhotovena v 2 stejnopisech s platností originálu, z nichž kupující obdrží 1 a prodávající 1 její vyhotovení.
6. Nedílnou součástí této smlouvy jsou následující přílohy:
Příloha č. 1: Seznam zdravotnických prostředků - rozpočet
Příloha č. 2: Technická specifikace zboží

V Havířově dne 12.6.17

V Proz dne 25.5.2017

NEMOCNICE S POLIKLINIKOU HAVÍŘOV,
příspěvková organizace
Dělnická 1152/24, 736 01 Havířov

za kupujícího

Ing. et Ing., Bc. Jiří Matěj, MBA
ředitel

Nemocnice s poliklinikou Havířov, p. o.

Příkazce operace :

Správce rozpočtu :

datum : 7. 06. 2017

datum : 4. 6. 2017

za prodávajícího

ARTOSERVIS s.r.o.
Rozdávka 1705, 100 00 Praha 8
Tel: 282 010 854; fax: 282 013 652-11
IČO: 26121760; DIČ: CZ26121760



Handwritten signatures and initials at the bottom of the page, including 'A', 'M', and 'S'.

Příloha zadávací dokumentace	SEZNAM ZDRAVOTNICKÝCH PROSTŘEDKŮ - ROZPOČET Rámcové kupní smlouvy)					(příloha č. 1)
	Název zakázky: Zdravotnické prostředky pro ošetrovatelskou a rehabilitační péči	Celkem počet ks	Cena za jednotku v Kč - bez DPH	Cena celkem v Kč bez DPH	Cena DPH v Kč dle zákonné sazby	
Obslužné a pomocné prostředky pro pacienty						
A) Klozetové křeslo	5	11 295,65	56 478,25	8 471,74	64 949,98	
B) Sprchovací klozetové křeslo pojízdné - pro imobilní pacienty (hydraulické)	4	56 347,83	225 391,32	33 808,70	259 200,02	
C) Koupací lůžko pojízdné hydraulické	6	0,00	0,00		0,00	
Celkem část VII. A) a B)			281 869,57	42 280,43	324 150,00	

v Praze dne 25.5.2017

ORTOSERVIS s.r.o.
 Řehňovský 13125, 140 00 Praha 4
 Tel.: 266 513 507, fax: 266 313 622-11
 IČO: 28191760, DIČ: CZ26121700

Název, sídlo, IČ dodavatele

Jméno a podpis statutárního zástupce

Arndt Křížek

M.L. a

M

A

Příloha č 2 technická specifikace zboží

TOALET. A SPRCHOVACÍ VOZÍK NEW YORK



Toaletní a sprchovací vozík s nosností 150 kg a šíří sedačky 52 cm. Vozík má odklopidelné područky, odnímatelné stupačky a měkčený sedák s krytem otvoru. Rám vozíku má hygienický výřez. Použité materiály jsou výhradně vysoce kvalitní a na dotyk příjemná umělá hmota a nerez. Zádová opěrka vozíku je z syntetické tkaniny.

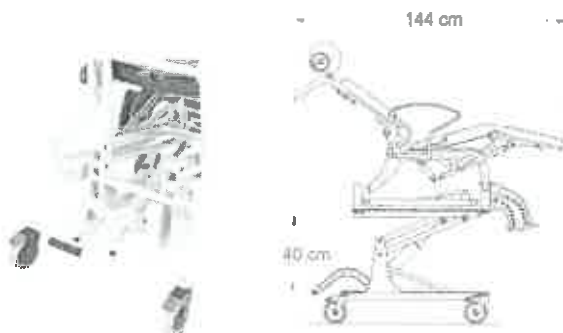


SPRCHOVACÍ VOZÍK PHOENIX s hydraulickým zdvihem



Multifunkční vozík Phoenix dodáváme také ve verzi se zdvihem v rozsahu 40 cm. Tento zdvih může být realizován pomocí hydraulického válce s nášlapnou pákou a nebo pomocí elektrického pohonu.

Základna a rám zdvíhu je tvořen hliníkovou litou konstrukcí, která je velmi tuhá s dlouhou životností i v intenzivních provezech zdravotnických zařízení.



PROSERVIS s.r.o.
 T. Špaňhel 1745/1, 100 00 Praha 8
 IČO: 25317532, IČD: 253 313 552-11
 IČD: 2531750, IČD: 0226121760

Handwritten signature

Handwritten signature

	Název přístroje, zařízení, technický popis	Počet kusů, kompletů, souborů	
Zdravotnické prostředky pro oběťvratelskou a rehabilitační péči - obetuzné a pomocné prostředky pro personál - technická specifikace zboží			
2. Obetuzné a pomocné prostředky pro personál			
Pomůcky k zajištění hygieny pacienta			
Část VII.			
Klozetové křeslo		5	ANO, REBOTEC, typ NEW YORK
kombinované křeslo pro vykonání osobní potřeby i hygieny pacienta možnost použití i ke sprchování pacienta rám vysoké pevnosti s povrchovou antikorozní úpravou rám umožňující njezd nad běžnou toaletu výška sedátka nastavitelná v rozmezí 490-570 mm sedátko s odnímatelným výřezem sedátko a opěrka zad vyměnitelná, omyvatelná, dezinfikovatelná područky odkopné, vyměnitelné, omyvatelné, dezinfikovatelné podnožky dvoudílné, samostatné pro každou dolní končetinu podnožky odkopné a odnímatelné podnožky snadno výškově nastavitelné kolečka otočná s nášlapnou brzdou toaletní nádoba plastová s víkem, dezinfikovatelná v oplachovači nosnost min. 150 kg.			ANO, REBOTEC, typ PHOENIX
Sprchovací klozetové křeslo polízátné – pro imobilní pacienty (hydraulické)		4	
sprchové a toaletní křeslo/vozik určené pro komplexní hygienickou péči pacienta			
hydraulický systém ovládaný nožním pedálem s možností kombinace plynových pružin, zadavatel nebude akceptovat variantu sprchového křesla s elektrickým ovládním			
nosnost min. 150 kg			
výškové stavitelný v min. rozsahu od 500 mm do 850 mm (tolerance rozměrů +/- 5%)			
odkopné područky			
výškové stavitelné podnožky			
4 kolečka s brzdou, průměr koleček min. 120 mm			
výškové stavitelné opěrka hlavy			
zabudovaný držák s toaletní míšou o rozměrech – max. šířka 310mm, max. výška 170mm			
celková šířka max. 760mm			
šířka max. 650mm			
dorzální úhel náklonu/záklonu			

hmotnost min. 250 kg			
trondheimburg/trondheimburg min. +/- 12°			
čtyři bezpečnostní nárazová kolečka v rozích ložné plochy			
možnost volby barevného odstínu kovových částí a koženky dle vzorníků			
Pomůcky ke sledování hmotnosti a výživy pacienta			
Část X.			
Vážitá číslo	3		
pro částecné imobilní pacienty			
trída přesnosti III – ověřitelné měřidlo dle požadavků zákona č.606/1980 Sp. v platném znění			
použitelná ve zdravotnictví			
hmotnost min. 200 kg			
podsvícený LCD displej – s funkcí podzření/přiblížení údajů - výška číslic min. 22 mm			
pojistné provedení se zajišťovacími vřeteli kolečky			
4 filitová kolečka, každé kolečko se samostatnou arelací			
odhmatelné/elektronní lokální podpěrky/područky			
odhmatelné/elektronní podnožka/podpěra pod nohy			
funkce BMI			
jednoduchá obsluha			
pevné, bezpečné, plastové ergonomické pohodlné sedadlo			
povrch snadno omyvatelný, dezinfikovatelný běžnými dezinfekčními prostředky			
napájení – síťové nebo bateriové			
Márie Hargalšová			
vřetelní sestra chirurgického oddělení			
Mgr. Renata Tydláková			
náměstek pro ošetrovatelskou péči			
V			
Název, sídlo, IČ dodavatele			
Podpis statutárního zástupce dodavatele			