

Datum: 18.12.2023

HSM + TOMI – Údržba SPS rok 2023

Průmyslová 955/4

779 00 Olomouc

IČO: 28597460 DIČ: CZ28597460

udrzba@hrosistavby.cz

Ve smyslu **Rámcové dohody služby č. 635-S-4199/2022** u Vás objednááme opravu komína a s tím navázané zprovoznění plynového kotle ve výpravní budově žst. Holešov (IC6000383457), dle nabídkového listu .

Zakázka / objekt RE: E216H1821ZN8

Dohodnutá cena: 59 971,20 - Kč (bez DPH)

Termín: únor 2024

Jedná se o činnost v režimu OUA: PA 635220024

Příloha: Nabídkový list
Požadavek
Revizní zpráva

Vyplní zadavatel a odešle zhotoviteli:

Požadavek na zajištění operativní činnosti, údržby, opravy a servisu objektů ve správě OŘ Ostrava

číslo **422/2023**

Kategorie požadavku:

Operativní činnost

Údržba

Oprava

Servis

<input type="checkbox"/>
<input type="checkbox"/>
<input checked="" type="checkbox"/>
<input type="checkbox"/>

Kategorie objektu :

A

B

C

<input type="checkbox"/>
<input type="checkbox"/>
<input checked="" type="checkbox"/>

Zakázky:

E216H1821ZN8

Škodní událost ANO/NE

NE

Název objektu:

Holešov - výpravní budova č.p. 760

Inventární číslo, číslo SAP:

IC6000383457

Popis zjištěné závady

GPS souřadnice

Posouzení tepelného zdroje z hlediska provozu za stávajících podmínek

Stávající plynový kombinovaný kondenzační kotel BAXI Nuvola3 Comfort 140 Fi, r.v. 2010, v provozu 5 let, v letošním roce pokus o zprovoznění, komínkem nalezeno poškození spalinové cesty v půdním prostoru - po opravě spalinové cesty kotel vykazuje poruchu z nedostatečného sání vzduchu, po obnově saní z půdního prostoru kotel bez poruchy, výška spalinové cesty cca 5,5m - koaxiální potrubí 60/100 mm, možnost i opotřebení ventilátoru.

Prosím nacenit - posouzení a návrh řešení, včetně realizace, po vystavení objednávky realizace

Termín ukončení prací: únor 2024

Příloha: 2x foto kotel, pohled + řez budova, technické podmínky + výrobní štítek kotle

Vzdálenost v KM

20

vyplní zhotovitel a zašle obratem informací zpět zadavateli

Požadavek přijal :

datum a čas:

<input type="text"/>	<input type="text"/>
----------------------	----------------------

Termín dodání cenové nabídky objednateli:

Dodání nabídky

<input type="text"/>	<input type="text"/>
----------------------	----------------------

Návrh termínu na zahájení a ukončení prací /je-li možné stanovit/

Předpokládaný termín nástupu je 10 dnů od potvrzené obj.

<input type="text"/>	<input type="text"/>
----------------------	----------------------

REKAPITULACE STAVBY

Kód: 422-2023
Stavba: Holešov - Výpravní budova č.p.760

KSO:
Místo:
Zadavatel:
Správa železnic, státní organizace, OŘ Ostrava

Zhotovitel:
HSM + TOMI - Údržba SPS rok 2023

Projektant:

Zpracovatel:

Poznámka:

CC-CZ:
Datum:

IČ:
DIČ:

IČ:
DIČ:

IČ:
DIČ:

IČ:
DIČ:

Cena bez DPH

	Sazba daně
DPH základní	21,00%
DPH snížená	15,00%

Cena s DPH v **CZK**

Správce obvodu

Datum a podpis: Razítko Datum a podpis: Razítko

Objednavatel - Vedoucí PO, Přednosta SPS: Zhotovitel

Datum a podpis: Razítko Datum a podpis: Razítko

REKAPITULACE OBJEKTŮ STAVBY A SOUPISŮ PRACÍ

Kód: 422-2023

Stavba: Holešov - Výpravní budova č.p.760

Místo:

Datum:

Zadavatel: Správa železnic, státní organizace, OŘ Ostrava

Projektant:

Zhotovitel: HSM + TOMI - Údržba SPS rok 2023

Zpracovatel:

Kód	Popis	Cena bez DPH [CZK]	Cena s DPH [CZK]
-----	-------	--------------------	------------------

Náklady z rozpočtů

- 01 Posouzení tepelného zdroje z hlediska provozu za stávajícími podmínkami
- 02 VRN
- 03 Index dle SOD

SOUPIS PRACÍ

Stavba:

Holešov - Výpravní budova č.p.760

Objekt:

01 - Posouzení tepelného zdroje z hlediska provozu za stávajících podmínek

Místo:

Datum:

Zadavatel:

Správa železnic, státní organizace, OŘ Ostrava

Projektant:

Zhotovitel:

HSM + TOMI - Údržba SPS rok 2023

Zpracovatel:

PČ	Typ	Kód	Popis	MJ	Množství	J.cena [CZK]	Cena celkem [CZK]
----	-----	-----	-------	----	----------	--------------	-------------------

Náklady soupisu celkem

D HSV Práce a dodávky HSV

D 3 Svislé a kompletní konstrukce

1	K	310236251	Zazdívka otvorů pl přes 0,0225 do 0,09 m2 ve zdivu nadzákladovém cihlami pálenými tl přes 300 do 450 mm	kus	1,000		
---	---	-----------	---	-----	-------	--	--

D 6 Úpravy povrchů, podlahy a osazování výplní

2	K	612325201	Vápenocementová hrubá omítka malých ploch do 0,09 m2 na stěnách	kus	1,000		
3	K	612325221	Vápenocementová štuková omítka malých ploch do 0,09 m2 na stěnách	kus	1,000		

D 9 Ostatní konstrukce a práce, bourání

13	K	952901111	Vyčištění budov bytové a občanské výstavby při výšce podlaží do 4 m	m2	15,000		
4	K	972054341	Vybourání otvorů v ŽB strozech nebo klenbách pl do 0,25 m2 tl do 150 mm	kus	1,000		
14	K	999615691	Odvoz sutí a vybouraných hmot na skládku	soubor	1,000		

D PSV Práce a dodávky PSV

D 731 Ústřední vytápění - kotelny

9	K	731151616	Revize spalínové cesty	soubor	1,000		
8	K	7311625191	Demontáž stávajícího odtahu spalin	soubor	1,000		
10	K	7311651615	Spalínový ventilátor	kus	1,000		
11	K	7311951651	Těsnění	kus	1,000		
5	K	731810302	Nucený odtah spalin soustředným potrubím pro kondenzační kotel vodorovný 80/125 ke kominové šachtě	soubor	1,000		
6	K	731810332	Nucený odtah spalin soustředným potrubím pro kondenzační kotel svislý 80/125 mm přes šikmou střechu	soubor	1,000		
7	K	731810342	Prodloužení soustředného potrubí pro kondenzační kotel průměru 80/125 mm	m	6,000		
12	K	731915619	Místní šetření	soubor	1,000		

SOUPIS PRACÍ

Stavba:

Holešov - Výpravní budova č.p.760

Objekt:

02 - VRN

Místo:

Datum:

Zadavatel: Správa železnic, státní organizace, OŘ Ostrava

Projektant:

Zhotovitel: HSM + TOMI - Údržba SPS rok 2023

Zpracovatel:

PČ	Typ	Kód	Popis	MJ	Množství	J.cena [CZK]	Cena celkem [CZK]
----	-----	-----	-------	----	----------	--------------	-------------------

Náklady soupisu celkem

D VRN Vedlejší rozpočtové náklady

D VRN7 Provozní vlivy

1	K	070001000	Provozní vlivy	...	1,000		
---	---	-----------	----------------	-----	-------	--	--

SOUPIS PRACÍ

Stavba:

Holešov - Výpravní budova č.p.760

Objekt:

03 - Index dle SOD

Místo:

Datum:

Zadavatel:

Správa železnic, státní organizace, OŘ Ostrava

Projektant:

Zhotovitel:

HSM + TOMI - Údržba SPS rok 2023

Zpracovatel:

PČ	Typ	Kód	Popis	MJ	Množství	J.cena [CZK]	Cena celkem [CZK]
----	-----	-----	-------	----	----------	--------------	-------------------

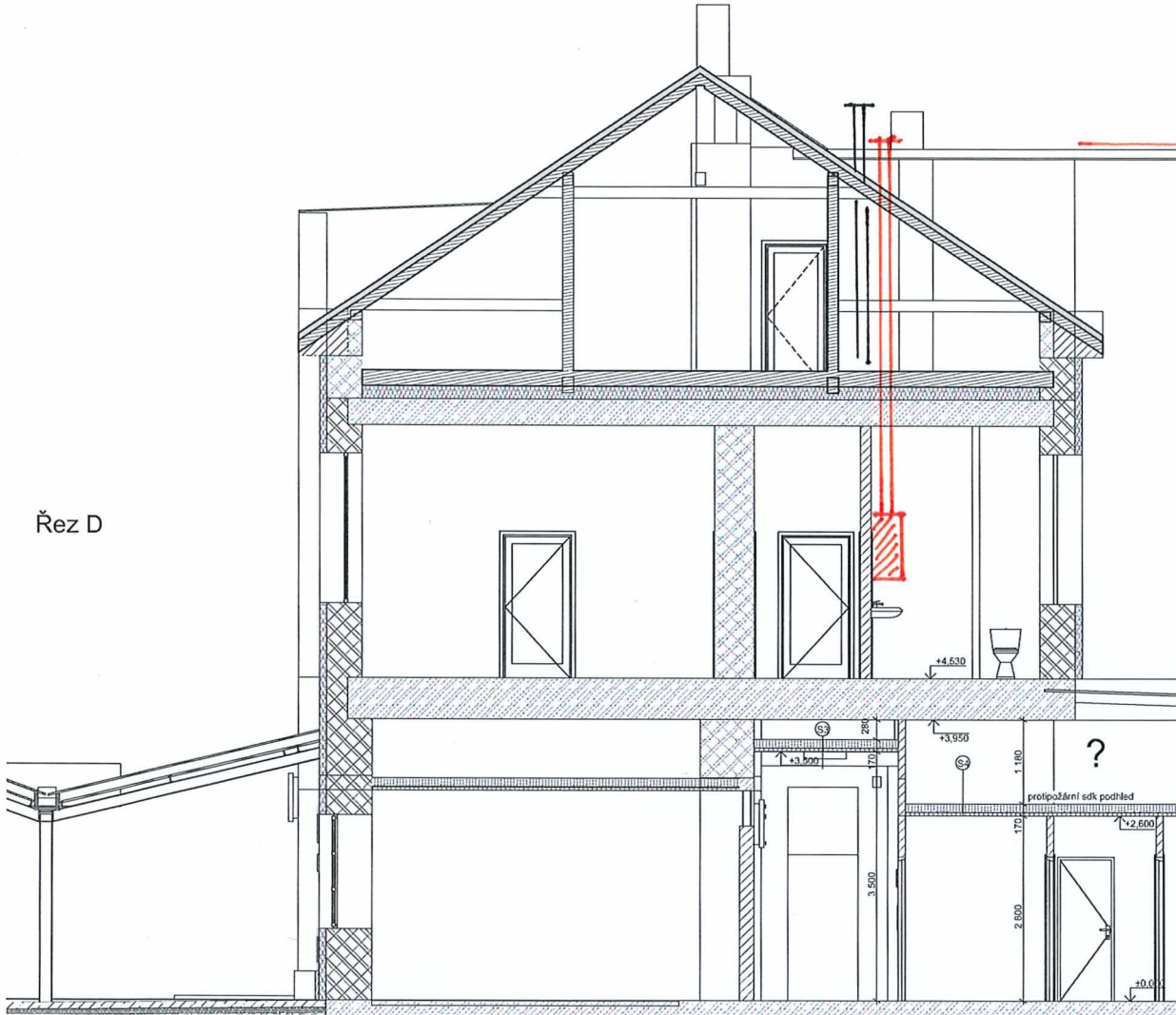
Náklady soupisu celkem

D N00 Index dle SOD

D N01 Index dle SOD

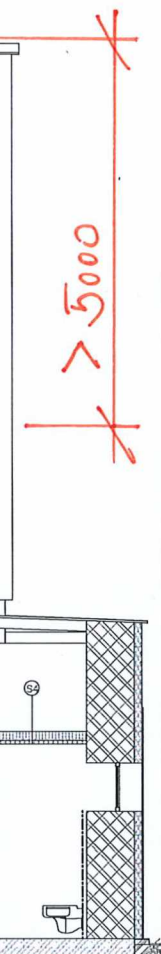
1	K	000001	Index dle SOD	%			0,200
---	---	--------	---------------	---	--	--	-------

Řez D





stěrka



SPRÁVA
ŽELEZNIC



STÁTNÍ FOND DOPRAVNÍ
INFRASTRUKTURY

			ČÍSLO SOUPRAVY:
REVIZE Č.	DATUM	ZMĚNA	



EXPROJEKT s.r.o. tel. : +420 533 312 000
Heršpická 758/13 E-mail: info@exprojekt.cz
619 00 Brno ID: dh84e85

Protokol o opětovném uvedení do provozu

Zákazník:

Jméno a příjmení:	Správa železnic. státní organizace		
Adresa:	Nádražní 760. 769 01 Holešov		
Druh kotle:	<input checked="" type="checkbox"/> Atmosférický kotel turbo	<input type="checkbox"/> Atmosférický kotel sk. B	<input type="checkbox"/> Kondenzační kotel
Značka kotle:	BAXI Ecofour 24		
Výrobní číslo:	120259399		
Rok výroby/ uvedení do provozu:		odtah spalin	60/100

Provedené práce:

a) kontrola funkcí bezpečnostního řetězce zařízení, která zahrnuje kontrolu funkce:

- | | | | |
|-------------------------------|--|-------------------------------------|--|
| - havarijního termostatu: | <input checked="" type="checkbox"/> vyhovuje | <input type="checkbox"/> nevyhovuje | |
| - ionizační elektrody: | <input checked="" type="checkbox"/> vyhovuje | <input type="checkbox"/> nevyhovuje | <input type="checkbox"/> není součástí zařízení |
| - manostatu tlaku vzduchu | <input checked="" type="checkbox"/> vyhovuje | <input type="checkbox"/> nevyhovuje | <input type="checkbox"/> není součástí zařízení |
| - pojistného ventilu: | <input checked="" type="checkbox"/> vyhovuje | <input type="checkbox"/> nevyhovuje | <input type="checkbox"/> není součástí zařízení |
| - snímač zpětného toku spalin | <input type="checkbox"/> vyhovuje | <input type="checkbox"/> nevyhovuje | <input checked="" type="checkbox"/> není součástí zařízení |
| - odpory snímačů | <input checked="" type="checkbox"/> vyhovuje | <input type="checkbox"/> nevyhovuje | |

Poznámka:

Provést vyčištění spalinové cesty

Nutná oprava nefunkčního odtahu spalinové cesty, oprava ventilátoru kotle, nutné osadit spalinový ventilátor

Dle technického listu instalace potrubí spalin prodloužit účinnou výšku komínu 80/125

Plynové zařízení je – není schopno bezpečného a spolehlivého provozu

Servisní prohlídku provedl:

Kotel musí být instalován s nezbytným příslušenstvím (potrubím pro přivádění spalovacího vzduchu a pro odvádění spalin).

K instalaci použijte výhradně příslušenství dodávané výrobcem!

Instalace kotle je snadná a jednoduchá díky dodávanému příslušenství, jehož popis je uveden v následujících částech tohoto návodu.

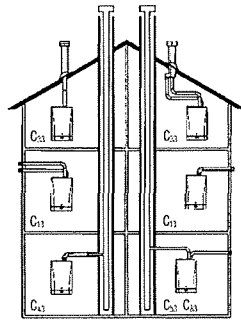
Kotel je z výroby přednastaven na připojení potrubí odtahu spalin a sání koaxiálního typu, vertikálního nebo horizontálního. Pomocí dělicí sady je možné instalovat také dělené odkouření.

Kotel musí byť inštalovaný s nutným príslušenstvom (potrubím pre privádzanie spaľovacieho vzduchu a pre odvádzanie spalin).

K inštalácii používajte výhradne príslušenstvo dodávané výrobcem!

Inštalácia kotla je jednoduchá vďaka dodávanému príslušenstvu, ktorého popis je uvedený v nasledujúcich častiach tohto návodu.

Kotel je z výroby nastavený na pripojenie potrubia odvodu spalin a prisávania koaxiálneho typu, vertikálneho alebo horizontálneho. Pomocou deliacej sady je možné inštalovať tiež delené potrubie.



obrázek 8 / obrázok 8

... odtah spalin a sání - koaxiální (koncentrické)

Tento typ umožňuje odtah spalin a sání spalovacího vzduchu jak vně budovy, tak v kouřovodu typu LAS.

Koaxiální koleno o 90° umožňuje připojit kotel k potrubí odtahu spalin – sání jakéhokoli směru díky možnosti rotace o 360°. Toto koleno může být použito také jako přidavné koleno potrubí odtahu spalin, potrubí sání nebo s kolenem o 45°.

UPOZORNĚNÍ: Pro vyšší bezpečnost provozu je nutné, aby bylo vedení odtahu spalin dobře upevněno na zeď pomocí příslušných svorek.

V případě, že je vedení odtahu spalin a sání vedeno vně budovy, potrubí odtahu spalin - sání musí vystupovat ze zdi alespoň 18 mm, aby bylo možné umístit ružici a utěsnit ji proti prosakování vody.

V případě, že nemůže být provedeno spádování vedení odtahu spalin směrem ven z kotle 1 cm na metr délky, musí být namontován kondenzační kus. Tento kus se montuje pokud je vedení odtahu spalin delší než 2 metry.

Při použití kolena o 90° se zkracuje celková délka vedení odtahu spalin a sání o 1 metr.

Při použití kolena o 45° se zkracuje celková délka vedení odtahu spalin a sání o 0,5 metru.

...odvod spalin a prisávaniale – koaxiálne (koncentrické)

Tento typ umožňuje vedenie odvodu spalin a prisávania spaľovacieho vzduchu buď zvonka budovy alebo v dymovode typu LAS.

Koaxiálne koleno o 90° umožňuje pripojiť kotel k potrubiu odvodu spalin – prisávania do akéhokoľvek smeru vďaka možnosti rotácie o 360°. Toto koleno môže byť použité tiež ako prídavné koleno potrubia odvodu spalin, potrubia prisávania alebo s kolenom o 45°.

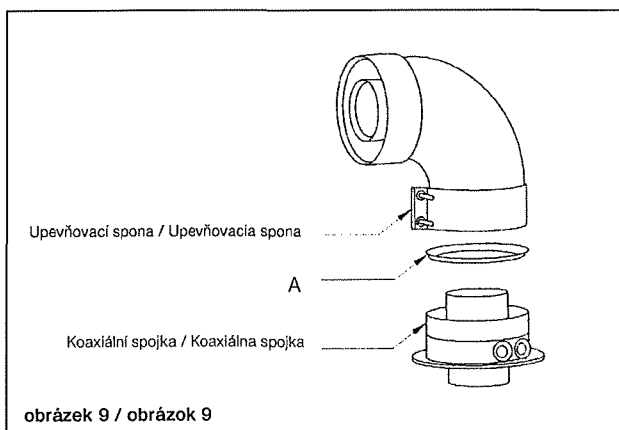
UPOZORNENIE: Pre vyššiu bezpečnosť prevádzky je nutné, aby bolo vedenie odvodu spalin dobre upevnené na stenu pomocou príslušných svoriek.

V prípade, že je potrubie odvodu spalin a prisávania vedené z vonkajšku budovy, potrubie odvodu spalin – prisávania musí vystupovať zo steny aspoň 18 mm, aby bolo možné umiestniť ružicu a utiesniť ju proti presakovaniu vody.

V prípade, že nemôže byť urobené spádovanie vedenia odvodu spalin smerom von z kotla 1 cm na meter dĺžky, musí byť namontovaný kondenzačný kus. Tento kus sa montuje ak je vedenie odvodu spalin dlhšie než 2 metre.

Pri použití kolena o 90°C sa zkracuje celková dĺžka vedenia odvodu spalin a prisávania o 1 meter.

Pri použití kolena o 45°C sa zkracuje celková dĺžka vedenia odvodu spalin a prisávania o 0,5 metra.



obrázek 9 / obrázok 9

Model kotle Model kotla	Délka max. (m) Dĺžka max. (m)	CLONA sání (A) (mm) CLONA prisávania (A)(mm)
NUVOLA 3 140 FI	0 + 2,5	73
	2,5 + 5	Ne
NUVOLA 3 240 FI	0 + 0,5	73
	0,5 + 2	80
	2 + 4	Ne
NUVOLA 3 280 FI	0 + 1	76
	1 + 4	Ne
NUVOLA 3 320 FI	0 + 1	80
	1 + 3	Ne

Technické údaje

33 Technické údaje

Kotel model NUVOLA ³ COMFORT		240 i	280 i	140 Fi	240 Fi	280 Fi	320 Fi
Kategorie kotle / Kategória kotla		II _{2H3+}	II _{2H3+}	II _{2H3P}	II _{2H3+}	II _{2H3+}	II _{2H3P}
Jmenovitý tepelný příkon / Menovitý tepelný príkon	kW	27,1	31,1	15,3	26,3	30,1	34,5
Minimální tepelný příkon / Minimálny tepelný príkon	kW	11,9	11,9	6,9	11,9	11,9	11,9
Jmenovitý tepelný výkon	kW	24,4	28	14	24,4	28	32
Menovitý tepelný výkon	kcal/h	21.000	24.080	12.100	21.000	24.080	27.520
Minimální tepelný výkon	kW	10,4	10,4	6	10,4	10,4	10,4
Minimálny tepelný výkon	kcal/h	8.900	8.900	5.160	8.900	8.900	8.900
Účinnost dle směrnice 92/42/CEE	-	**	**	**	***	***	***
Účinnost podľa smernice 92/42/CEE	-	**	**	**	***	***	***
Maximální přetlak vody v okruhu topení	bar	3	3	3	3	3	3
Maximálny pretlak vody v okruhu kúrenia	bar	3	3	3	3	3	3
Objem expanzní nádoby / Objem expanznej nádrže	l	7,5	7,5	7,5	7,5	7,5	7,5
Přetlak v expanzní nádobě / Pretlak v expanznej nádrži	bar	0,5	0,5	0,5	0,5	0,5	0,5
Množství TUV při ohřátí 30°C	l/30 min	390	450	-	390	450	490
Množstvo TUV pri ohriatí 30°C	l/30 min	390	450	-	390	450	490
Doba obnovení teploty vody v zásobníku	min	6	4	-	6	4	4
Doba obnovenia teploty vody v zásobníku	min	6	4	-	6	4	4
Maximální přetlak v okruhu TUV	bar	8	8	8	8	8	8
Maximálny pretlak vody v okruhu TUV	bar	8	8	8	8	8	8
Množství TUV při ohřátí o 25°C	l/min	14	16,1	8,1	14	16,1	18,3
Množstvo TUV pri ohriatí o 25°C	l/min	14	16,1	8,1	14	16,1	18,3
Množství TUV při ohřátí o 35°C	l/min	10	11,5	5,8	10	11,5	13,1
Množstvo TUV pri ohriatí o 35°C	l/min	10	11,5	5,8	10	11,5	13,1
Specifický průtok / Špecifický prietok *)	l/min	18,2	19	14,1	18,2	19	21,5
Rozsah regulace teploty topné vody	°C	30 - 85	30 - 85	30 - 85	30 - 85	30 - 85	30 - 85
Rozsah regulácie teploty vody v kúrení	°C	30 - 85	30 - 85	30 - 85	30 - 85	30 - 85	30 - 85
Provedení kotle / Typ kotla	-	B _{11ES}		C ₁₂ - C ₃₂ - C ₄₂ - C ₆₂ - C ₈₂ - B ₂₂			
Průměr koaxiálního potrubí odkouření	mm	-	-	60	60	60	60
Priemer koaxiálneho potrubia oddymenia	mm	-	-	60	60	60	60
Průměr koaxiálního potrubí sání	mm	-	-	100	100	100	100
Priemer koaxiálneho potrubia prisávania	mm	-	-	100	100	100	100
Průměr děleného potrubí odkouření	mm	-	-	80	80	80	80
Priemer děleného potrubia oddymenia	mm	-	-	80	80	80	80
Průměr děleného potrubí sání	mm	-	-	80	80	80	80
Priemer děleného potrubia prisávania	mm	-	-	80	80	80	80
Průměr odvodu spalin	mm	140	140	-	-	-	-
Priemer oddymenia (do komína)	mm	140	140	-	-	-	-
Maximální hmotnostní průtok spalin	kg/s	0,022	0,024	0,015	0,022	0,024	0,021
Maximálny hmotnostný prietok spalin	kg/s	0,022	0,024	0,015	0,022	0,024	0,021
Minimální hmotnostní průtok spalin	kg/s	0,021	0,021	0,015	0,019	0,019	0,021
Minimálny hmotnostný prietok spalin	kg/s	0,021	0,021	0,015	0,019	0,019	0,021
Maximální teplota spalin / Maximálna teplota spalin	°C	110	115	120	134	142	142
Maximálna teplota spalin	°C	110	115	120	134	142	142
Minimální teplota spalin / Minimálna teplota spalin	°C	82	82	77	108	108	108
Minimálna teplota spalin	°C	82	82	77	108	108	108
Třída NOx / Trieda NOx	-	3	3	3	3	3	3
Druh plynu	-	G20	G20	G20	G20	G20	G20
Druh plynu	-	G30 - G31	G30 - G31	G31	G30 - G31	G30 - G31	G31
Připojovací přetlak - zemní plyn G.20	mbar	20	20	20	20	20	20
Prepojovací pretlak - zemný plyn G.20	mbar	20	20	20	20	20	20
Připojovací přetlak - zemní plyn G.30	mbar	28 - 30	28 - 30	-	28 - 30	28 - 30	-
Prepojovací pretlak - bután G.30	mbar	28 - 30	28 - 30	-	28 - 30	28 - 30	-
Připojovací přetlak - propan G.31	mbar	37	37	37	37	37	37
Prepojovací pretlak - propán G.31	mbar	37	37	37	37	37	37
Elektrické napětí / Elektrická frekvence	V/Hz	230/50 ~	230/50 ~	230/50 ~	230/50 ~	230/50 ~	230/50 ~
Elektrické napětí / Elektrická frekvencia	V/Hz	230/50 ~	230/50 ~	230/50 ~	230/50 ~	230/50 ~	230/50 ~
Jmenovitý elektrický příkon	W	110	110	190	190	190	190
Menovitý elektrický príkon	W	110	110	190	190	190	190
Hmotnost / Hmotnosť	kg	60	60	70	70	70	70
výška / výška	mm	950	950	950	950	950	950
šířka / šířka	mm	600	600	600	600	600	600
hloubka / hlúbka	mm	466	466	466	466	466	466
Elektrické krytí / Elektrické krytie **)	-	IP X5D	IP X5D	IP X5D	IP X5D	IP X5D	IP X5D

*) podle EN 625
podľa EN 625

**) podle EN 60529
podľa EN 60529

Firma BAXI S.p.A. si z důvodu neustálého zlepšování svých výrobků, vyhrazuje právo modifikovat kdykoli a bez předchozího upozornění údaje uvedené v této dokumentaci. Tato dokumentace má pouze informativní charakter a nesmí být použita jako smlouva ve vztahu k třetím osobám.

Firma BAXI S.p.A. si z důvodu neustálého zlepšování svojich výrobkov, vyhradzuje právo modifikovať kedykoľvek a bez predchádzajúceho upozornenia údaje uvedené v tejto dokumentácii. Táto dokumentácia má len informatívny charakter a nesmie byť použitá ako zmluva vo vzťahu k tretím osobám.

BAXI S.p.A. 36061 BASSANO DEL GRAPPA (VI) ITALIA

Edice 1 - 02/08

Via Trozzetti, 20; tel. 0424 - 517111; telefax 0424/38089

925.715.1