

Smlouva o dílo č. S2317541

kteřou uzavřeli dle ust. § 2586 a násl. občanského zákoníku (z.č. 89/2012 Sb.)

SVĚT OKEN s.r.o.

IČ: 25831925

DIČ: CZ25831925

sídlem: Jassenická 1254, Vsetín, PSČ 755 01

zastoupená: Hanou Vackovou, na základě plné moci ze dne 13.7.2010
nebo jednatelem ing. Karlem Peltsarszkým

pobočka: Žižkova 42, Pardubice, 530 06

e-mail: pardubice@svet-oken.cz, tel 731 401 422

zapsaná v Obchodním rejstříku vedeném Krajským soudem v Ostravě,
oddíl C, vložka č. 20248

(dále jen "Zhotovitel")

a

Střední škola automobilní Holice

IČ: 13582909 DIČ:

sídlem: Nádražní 301, Holice, 53401

zastoupená:

e-mail: rycharik@spsauto.cz, tel 727 942 585

(dále jen „Objednatel“)

v tomto znění:

Garance původu výplní stavebních otvorů

1) Předmětem dodávky jsou výplně stavebních otvorů, které byly vyrobeny v České republice. K dodávce je přiložen certifikát, který byl zhotoven na základě výsledků zkoušek výplní stavebních otvorů u notifikovaných evropských zkušeben, a dokladující splnění všech požadovaných kritérií evropské normy ČSN EN 14 351-1+A2.

2) Prohlašujeme tedy, že naše výrobní firma nedovází ani nepoužívá (neuvádí na trh) jiné výplně stavebních otvorů, než výplně stavebních otvorů vyrobené v naší firmě.

I. Obecné ustanovení

Zhotovitel se zavazuje, že pro Objednatele provede na svůj náklad a nebezpečí dílo a Objednatel se zavazuje za podmínek sjednaných touto smlouvou dílo převzít a zaplatit jeho cenu.

II. Předmět smlouvy

1) Dohodnuté dílo je specifikováno včetně množství, ceny a rozsahu prací v příloze č.1 této smlouvy (zakázce) č. S2317541, ze dne 13.12.2023, která je její nedílnou součástí.

2) Zhotovitel je povinen Objednateli předmětné dílo zhotovit v místě níže uvedeném (místo plnění) a společně s dílem předat Objednateli veškeré doklady potřebné k převzetí a k užívání díla.

III. Doba a místo plnění, předání a převzetí díla

1) Zhotovování předmětného díla zahájí Zhotovitel ihned po uzavření této smlouvy a splnění smluvních platebních podmínek. Dílo bude dokončeno do 12 týdnů od uzavření této smlouvy o dílo a zaplacení zálohy na cenu díla, bude-li sjednána. Lhůta počíná běžet od následujícího dne po splnění obou podmínek. Do termínu plnění se nevztahuje období od 21. 12. 2023 do 5. 1. 2024.

2) Místem provedení díla je Nádražní 301, Holice, 53401. Po zhotovení díla dojde k jeho předání a převzetí. Objednatel je povinen písemně potvrdit převzetí díla na předávacím protokolu vystaveném Zhotovitelem. Případné drobné vady a nedodělky nebránící řádnému užívání díla nejsou důvodem pro odmítnutí jeho převzetí Objednatelem. V předávacím protokolu Objednatel uvede vady díla a dohodne se se Zhotovitelem na termínu jejich odstranění. Odmítne-li objednatel dílo převzít, je povinen, v předávacím protokolu, uvést důvod proč dílo nepřebírá.

3) Povinnost Zhotovitele předat dílo je splněna i tehdy, jestliže Objednatel, ač vyzván se k předání a převzetí díla nedostaví. Výzvou se pro účely tohoto ustanovení rozumí dohoda o termínu montáže.

4) Vlastnictví k dílu přejde na Objednatele až úplným uhrazením ceny díla včetně daně z přidané hodnoty. Do této doby zůstává vlastníkem díla Zhotovitel. Objednatel si je vědom své právní odpovědnosti, že do úplného zaplacení ceny díla zachází s cizím majetkem a není oprávněn s ním dále disponovat, zejména jej převést do vlastnictví třetí osoby.

5) Nebezpečí škody na díle přechází ze Zhotovitele na Objednatele jeho předáním a převzetím, nebo od okamžiku kdy se Objednatel, ač vyzván Zhotovitelem, nedostavil k předání a převzetí díla.

6) Objednatel v případě jiných vad a nedodělků než těch, které jsou uvedeny v bodě 2 čl. III. této smlouvy, má až do jejich odstranění Zhotovitelem právo nezaplatit zhotoviteli částku ve výši 5% z celkové ceny díla.

7) Zhotovitel se zavazuje zaplatit Objednateli smluvní pokutu ve výši 0,05% za každý započatý den prodlení s dokončením díla, z ceny nedodané části díla (bez DPH). Objednatel bere na vědomí, že Zhotovitel není v prodlení s dokončením díla za dny, po které nebude dílo provádět v důsledku poklesu denní teploty pod -10°C v době trvání smlouvy. O tyto dny se automaticky termín dokončení díla prodlužuje.

IV. Cena díla, splatnost

1) Dohodnutá cena díla činí **223 301,00 Kč** bez DPH +21 % zákonná sazba DPH. Celková částka k úhradě činí **270 194,00 Kč**.

2) Cena díla je splatná takto:

a) záloha ve výši **270 194,00 Kč** je splatná na účet Zhotovitele do 7 dnů od podpisu této smlouvy oběma smluvními stranami, a to v hotovosti proti písemnému potvrzení vystavenému zhotovitelem nebo bezhotovostním převodem na účet č. **3423332/0800**

(jako variabilní symbol uveďte **2317541**).

b) doplatek ceny díla, tj. 0,00 Kč zaplatí v hotovosti Objednatel Zhotoviteli v den montáže předmětu plnění.

3) Pokud nebude záloha na cenu díla zaplacená do 7 dnů ode dne uzavření této smlouvy, dohodly se smluvní strany, že Zhotovitel negarantuje termín zhotovení díla dle bodu 1) čl. III. této smlouvy a dílo bude dokončeno dle aktuální výrobní a montážní kapacity Zhotovitele.

4) Zhotovitel má právo na přiměřené zvýšení/snížení ceny díla, objeví-li se v průběhu realizace díla potřeba činností (tj. prací, materiálu nebo rozdíl v jejich druhu, ceně či množství) nezahrnutých do dohodnuté ceny díla, pokud je Zhotovitel na základě skutečností známých mu v době uzavření smlouvy nemohl předvídat ani při vynaložení veškeré odborné péče. Zhotovitel se zavazuje takovou skutečnost písemně oznámit Objednateli bez zbytečného odkladu poté, co ji zjistí.

5) Cenu díla včetně DPH Zhotovitel Objednateli fakturuje. Faktura musí mít všechny náležitosti daňového dokladu. DPH bude na faktuře vyznačena zvláštní částkou. Závazek Objednatele zaplatit cenu díla je splněn zaplacením v hotovosti nebo připsáním fakturované částky ve lhůtě splatnosti na účet Zhotovitele nebo v hotovosti do pokladny Zhotovitele. V případě prodlení Objednatele se zaplacením ceny díla je Objednatel povinen zaplatit Zhotoviteli smluvní pokutu ve výši 0,05 % z dlužné částky za každý den prodlení. **Splatnost faktury činí 7 dnů.**

6) Výše DPH se při vyúčtování ceny díla bude řídit sazbou DPH platnou k datu uskutečnění zdanitelného plnění.

7) Zhotovitel je oprávněn od smlouvy odstoupit v případě, že je Objednatel v prodlení se zaplacením nebo doplacením ceny díla nebo v prodlení s převzetím díla déle než 30 dnů. Odstoupením od smlouvy nezaniká právo Zhotovitele na zaplacení (doplacení) ceny díla ve výši dohodnuté v této smlouvě. Odstoupením od smlouvy z důvodu uvedeném v tomto odstavci, zanikají práva Objednatele z vadného plnění.

V. Odpovědnost za vady, záruční lhůty, odstoupení od smlouvy

1) Zhotovitel odpovídá za vady v množství, jakosti a provedení, které má dílo v okamžiku jeho předání Objednateli podle této smlouvy. Objednatel je povinen prohlédnout dílo a reklamovat zjevné vady při předání a převzetí díla, a zaznamenat tyto vady do předávacího protokolu. V opačném případě nebude brán na reklamaci zřetel a bude platit domněnka, že dílo nemělo žádné vady. Skryté vady, na které se vztahuje záruka, Objednatel nejlépe písemně oznámí Zhotoviteli, bez zbytečného odkladu bezprostředně poté, co je zjistil nebo zjistit mohl. Objednatel písemně oznámí reklamaci a nahlásí vady reklamačnímu oddělení Zhotovitele, postačí i na e-mail reklamace@svet-oken.cz.

2) V písemné reklamaci Objednatel uvede popis vady, jak se vada projevuje a jaké nároky z vad díla uplatňuje.

3) Zhotovitel poskytuje Objednateli prodlouženou záruku za jakost zboží v délce 60 měsíců na PVC/AL výplně stavebních otvorů a 24 měsíců na ostatní sortiment, příslušenství a služby, která počíná běžet od předání díla Objednateli.

4) Zhotovitel se zavazuje bezplatně odstranit oznámené vady, na které se vztahuje záruka.

5) Podrobné podmínky záruční doby a reklamace jsou specifikovány v Reklamačním řádu, se kterým se Objednatel seznámil, a který je k dispozici i v elektronické podobě na www.svet-oken.cz Reklamační řád Zhotovitele.

6) V případě prodlení Objednatele s úhradou doplatku ceny díla, není Zhotovitel v prodlení s odstraňováním reklamovaných vad.

VI. Povinnosti Objednatele

1) Objednatel je povinen zabezpečit stavební připravenost tak, aby Zhotovitel mohl provádět práce, které jsou předmětem díla, bez přerušení. Pokud bude práce přerušena z důvodu na straně Objednatele, posouvají se všechny dotčené termíny o dobu přerušení díla. Objednatel ponese veškeré náklady vzniklé Zhotoviteli v důsledku přerušení díla na straně Objednatele a v souvislosti s ním, jakož i náhradu veškeré újmy, které Zhotoviteli v důsledku toho vzniknou.

2) Objednatel je povinen zajistit dostatečný a bezproblémový příjezd k místu plnění a umožnit bez komplikací vykládku díla.

3) Objednatel je povinen zajistit dostatečný přístup ke stavebním otvorům, odklidit jakékoliv překážky v přístupové cestě z důvodu dopravení předmětu plnění ke stavebním otvorům a vyklidit pracovní prostor ve vzdálenosti min 1,5 m před stavebním otvorem (nebo pracovním prostorem). Tzn., že všechny nábytek a jiné vybavení dotčených prostor, u kterých by mohlo dojít při montáži k jejich poškození, je Objednatel povinen odstranit mimo tento pracovní prostor. A vše, co v tomto prostoru zůstane, je povinen zabezpečit takovým způsobem, aby nedošlo vlivem zvýšené prašnosti a produkci stavebního odpadu, k poškození vybavení dotčených prostor a věcí v něm uskladněných.

4) Pokud je stavební otvor ve výšce, která je nad 1,8 m (spodní hrana stavebního otvoru od podlahy), je Objednatel povinen zajistit lešení nebo jinou bezpečnou náhradu.

- 5) Objednatel je povinen zajistit k montáži přístup k zásuvce 230 V.
- 6) Objednatel bere na vědomí a je s tím srozuměn, že při výměně výplní stavebních otvorů dojde k znehodnocení stávajících výplní stavebních otvorů.
- 7) Objednatel je povinen nemanipulovat s právě usazenými výplněmi stavebních otvorů po dobu 12 hodin.
- 8) Objednatel je povinen ihned po montáži odstranit z dodaných výplní stavebních otvorů (a jiných výrobků) ochrannou fólii a případně zjištěné vady uvést do předávacího protokolu.

VII. Závěrečná ustanovení

- 1) V případě, že Objednatel žádá, aby dílo bylo provedeno podle jeho pokynů, které jsou nevhodné, má Zhotovitel povinnost na tuto nevhodnost Objednatele bez zbytečného odkladu upozornit. Trvá-li Objednatel na provedení díla dle svých nevhodných pokynů, je Zhotovitel oprávněn od smlouvy odstoupit. Pokud tuto možnost Zhotovitel nevyužije, je povinen dílo provést podle Objednatelových pokynů. Zhotovitel v takovém případě neodpovídá za vady díla zapříčiněné nevhodnými pokyny Objednatele.
- 2) Zjistí-li Zhotovitel při demontáži původních výplní stavebních otvorů skryté vady, vyhrazuje si právo práce přerušit, a to až do doby jejich odstranění Objednatelem na jeho náklady. O dobu od zjištění do odstranění takových vad se automaticky prodlužuje doba dokončení díla a Zhotovitel o tuto dobu není v prodlení.
- 3) V případě, že součástí předmětu díla není montáž s ošetřením připojovací spáry dle požadavků ČSN 73 0540-2 tepelná ochrana budov a ČSN 74 6077 Okna a vnější dveře-Požadavky na zabudování, Objednatel souhlasí s neprovedením uzavření připojovací spáry otvorových výplní vůči stavebnímu tělesu podle platných norem, ačkoliv byl poučen o rizicích, která mohou neprovedením takové montáže podle norem vzniknout.
- 4) Smluvní strany se dohodly na rozvazovací podmínce v následujícím znění. V případě, že Objednatel neuhradil zálohu na cenu za dílo výše sjednanou do 7 dnů od uzavření této smlouvy, může zhotovitel od této smlouvy jednostranně odstoupit. Odstoupí-li zhotovitel od smlouvy vznikne mu nárok na zaplacení nákladů spojených s uzavřením smlouvy o dílo v paušální výši 2 000,- Kč (vč. DPH).
- 5) Smlouva nabývá platnosti dnem podpisu oběma smluvními stranami. Případné změny a doplňky této smlouvy jsou platné pouze tehdy, pokud byly sjednány písemně a potvrzeny oběma stranami.
- 6) Právní vztahy založené touto smlouvou se řídí NOZ (č.89/2012 Sb) a Všeobecnými obchodními podmínkami Zhotovitele a jeho Reklamačním řádem, které jsou k dispozici na www.svet-oken.cz. Objednatel prohlašuje, že se s těmito dokumenty seznámil ještě před podpisem této smlouvy, měl možnost je připomínkovat, a souhlasí s jejich zněním. V případě rozdílné úpravy ve Všeobecných obchodních podmínkách a touto smlouvou, má přednost úprava obsažená v této smlouvě.
- 7) Osobní údaje subjektů údajů jsou zpracovávány výhradně pro účely poskytování služeb dle této smlouvy a pro její plnění. Právním základem zpracování osobních údajů je plnění této smlouvy a její uzavření. Pokud by subjekt údajů nechtěl osobní údaje poskytnout, nemohla by být tato smlouva uzavřena. Zhotovitel se zavazuje zajistit, že jeho zaměstnanci a další osoby, které přijdou do styku s OÚ v souvislosti s plněním této smlouvy se zavazují k mlčenlivosti ve stejném rozsahu jako Zhotovitel. Osobní údaje budou zhotovitelem zpracovávány po dobu trvání této smlouvy za účelem jejího naplnění a dále ještě celkem 5 let po jejím ukončení za účelem oprávněného zájmu (záruky, reklamace). Údaje, které je nutno dle příslušných zákonů uchovávat i poté budou zpracovávány po dobu určenou příslušnými právními předpisy. K osobním údajům budou mít přístup externí zpracovatelé, pokud se je rozhodne zhotovitel využít. Další informace jsou uvedeny v informačním memorandu na webových stránkách www.svet-oken.cz.

8) Smluvní strany berou na vědomí, že vzhledem k šíření infekčního respiračního onemocnění COVID-19 (dále také „epidemie“), případně z důvodů přijatých opatření/ rozhodnutí Vlády ČR či jiných orgánů státní správy ve vztahu k této epidemii, může dojít k posunu termínů plnění stanovených v této smlouvě. Nastane-li tato situace termíny uvedené v této smlouvě či jejich přílohách se posouvají o dobu platnosti těchto opatření, a to vše bez jakýchkoliv nároků obou smluvních stran na uplatnění případných sankcí, náhrady škody apod.

9) Smluvní strany se dohodly, že k projednání sporu vyplývajícího z této smlouvy je místně příslušný soud, v jehož obvodu má sídlo Zhotovitel.

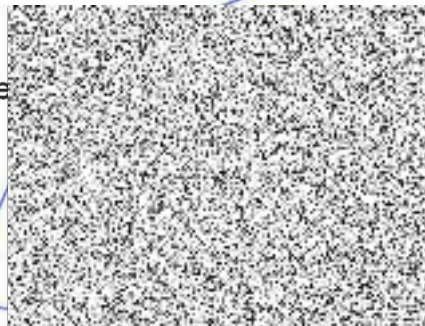
10) Tato smlouva je vyhotovena ve dvou exemplářích, z nichž každá ze stran obdrží po jednom. Smluvní strany dále prohlašují, že si smlouvu přečetly a že s jejím obsahem bezvýhradně souhlasí. Na důkaz tohoto připojují své vlastnoruční podpisy.

Datum a místo: 20.12.2023 v Pardubicích

Zhotovitel:



ednate



ilní Holice
11 Holice

Čestné prohlášení ke smlouvě o dílo č. S2317541

Čestně prohlašuji, že tuto smlouvu uzavírám jako:

- podnikající osoba
 - jako plátce DPH
 - jako neplátce DPH

- občan

Dále čestně prohlašuji, že provedení montážních stavebních prací včetně materiálů a konstrukcí, které budou do stavby pevně zabudovány, je určeno pro bydlení:

- NE
- ANO
 - v bytě určeném pro bydlení s celkovou podlahovou plochou menší než 120 m²
 - v rodinném domě, jehož celková podlahová plocha je menší než 350 m²
 - v bytovém domě, a to výlučně v bytech sloužících k bydlení

a v souladu se zněním zákona č. 235/2004 Sb. o DPH, uplatňuji nárok na sazbu 15%DPH.

v Pardubicích dne: 20.12.2023

Jméno Objednatele: Střední škola automobilní Holice



Střední škola automobilní Holice
Nádražní 301, 534 01 Holice
②

Obchodní zastoupení

SVĚT OKEN s.r.o.

Žižkova 42
Pardubice
530 06

tel.: 731 401 422
fax: 466 632 246
e-mail: pardubice@svet-oken.cz

Bankovní spojení:

Česká spořitelna a.s.

IBAN: CZ3908000000000003423332 SWIFT: GIBACZPXXXX

č.ú.: 3423332/0800

IČ: 25831925 DIČ: CZ25831925

Společnost je vedená u Krajského soudu v Ostravě, spisová značka C 20248

VÁŠ SPOKOJENÝ A KOMFORTNÍ DOMOV



Zakázka: S2317541

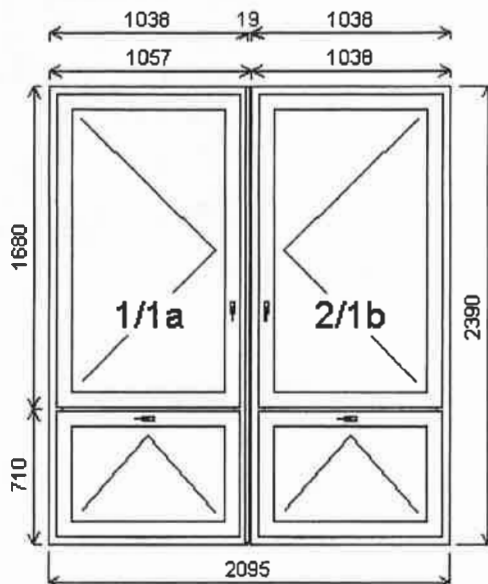
Objednatel:	Střední škola automobilní Holice	Adresa stavby: Nádražní 301 Holice 53401
IČ: DIČ:	13582909	
Banka:		
tel.: fax: e-mail:	727 942 585, 727 942 585 rychtarik@spsauto.cz	Zástupce:
Adresa:	Nádražní 301 Holice 53401	Dokončení výroby:
		Termín realizace: 12
		Výrobní rozměry dodal: Daniel Tomáš
Sjednáno dne:	13.12.2023	Zpracoval: Bártová Kamila

Pozice: 1/: Sestava

Rozměry rámu: 2095,0 x 2390,0 mm

Stavební otvor: 2115,0 x 2440,0 mm

Gealan S 6000 IQ standard



Pozice: 1a	1038,0x2390,0 mm	1 ks	Pozice: 1b	1038,0x2390,0 mm	1 ks		
Základní cena:	Dvojdílné okno s poutcem		14 850,00 Kč	Základní cena:	Dvojdílné okno s poutcem		14 850,00 Kč
Barva (ext/int):	bílá standard			Barva (ext/int):	bílá standard		
Množstevní sleva	44,0%		-6 534,00 Kč	Množstevní sleva	44,0%		-6 534,00 Kč
Cena po slevě:			8 316,00 Kč	Cena po slevě:			8 316,00 Kč
Sklo:	ThF4-14TGI.C-F4-14TGI.C-4Th	384,00 Kč	Sklo:	ThF4-14TGI.C-F4-14TGI.C-4Th	384,00 Kč		
	F4 ThFloat+F+ThF EN673 plast.rámeček			F4 ThFloat+F+ThF EN673 plast.rámeček			
	černý ZDARMA u=0.6			černý ZDARMA u=0.6			
Rám:	74/66mm		Rám:	74/66mm			
Sloupek:	82mm		Sloupek:	82mm			
Křídlo:	78mm		Křídlo:	78mm			
Zazdívací lišta:	parapetní profil SUPER PLUS 30mm		Zazdívací lišta:	parapetní profil SUPER PLUS 30mm			
	ZDARMA			ZDARMA			
Barva těsnění:	černá		Barva těsnění:	černá			
Klika:	klika okenní standard		Klika:	klika okenní standard			
Kování:	O- HJ konst snizena klika		Kování:	O- HJ konst snizena klika			
Doplňky:	Žaluzie ISSO celostín.	598,00 Kč	Doplňky:	Žaluzie ISSO celostín.	598,00 Kč		
	b:1/S bílá Fe ovl:P 28ks_podložek			b:1/S bílá Fe ovl:P pole A			
	pole A			Žaluzie ISSO celostín.	929,00 Kč		
	Žaluzie ISSO celostín.	929,00 Kč		b:1/S bílá Fe ovl:P pole B			
	b:1/S bílá Fe ovl:L pole B		Výška kliky:	od kraje křídla A:1/2 , B:521			
	Parapet vnitřní plast	1 020,00 Kč	Hmot. prvku:	91 kg			
	dekor S1 Bílá PVC, d=2100, hl=330,		Spoje:	celkem	1 220,00 Kč		
	1ks			ZM7291 spoj osma s vyzt.7710			
	Překrytka bez nosu surový	251,00 Kč	Popis:	učebna 15+14			
	pozink překrytka_CU d=2095, hl=0,						
	1ks						
	Příplatek za CU překrytku	1 416,00 Kč					
	1ks						
Výška kliky:	od kraje křídla A:1/2 , B:521						
Hmot. prvku:	91 kg						

Množství: 3

Cena za ks: 24 361,00 Kč

Celkem:**73 083,00 Kč**

Pozice: 2/: Dvojdílné okno s poutcem + příslušenství

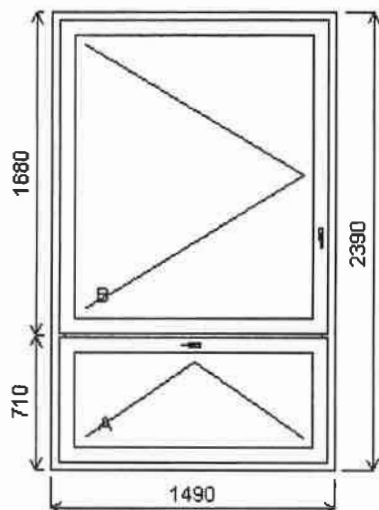
Rozměry rámu: 1490,0 x 2390,0 mm

Stavební otvor: 1510,0 x 2440,0 mm

Gealan S 8000 IQ standard

Základní cena:	Dvojdílné okno s poutcem	18 605,00 Kč
Barva (ext/int):	bílá standard	
	Množstevní sleva 44,0%	-8 186,00 Kč

Cena po slevě: 10 419,00 Kč



Sklo:	ThF4-14TGI.C-F4-14TGI.C-4ThF4	594,00 Kč
	ThFloat+F+ThF EN673 plast.rámeček černý	
	ZDARMA u=0.6	

Rám:	74/66mm
Sloupek:	82mm
Křídlo:	78mm A BD
Zazdívací lišta:	parapetní profil SUPER PLUS 30mm ZDARMA
Barva těsnění:	černá
Příprava - rám:	žádná

Klika:	klika okenní standard	
Kování:	O- HJ konst snizena klika	
Doplňky:	Žaluzie ISSO celostín. b:1/S	752,00 Kč
	bílá Fe ovl:P pole A	
	Žaluzie ISSO celostín. b:1/S	1 226,00 Kč
	bílá Fe ovl:L pole B	

Výška kliky: od kraje křídla A:1/2 , B:521

Hmot. prvku: 132 kg

Popis: učebna 15

Množství: 1

Cena za ks: 14 928,00 Kč

Celkem:**14 928,00 Kč**

Pozice: 3/: Jednodílné vchodové dveře + příslušenství

Rozměry rámu: 930,0 x 2040,0 mm

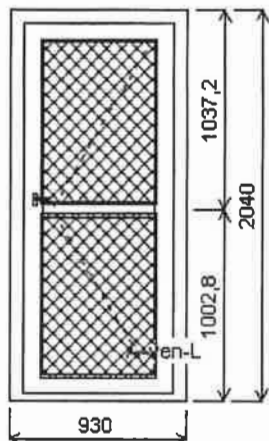
Stavební otvor: 950,0 x 2060,0 mm

Gealan S 8000 IQ standard

Základní cena:	Jednodílné vchodové dveře	36 058,00 Kč
Barva (ext/int):	bílá standard	
	Množstevní sleva 44,0%	-15 866,00 Kč

Vch. dveře otv. ven - pohled zevniř

Cena po slevě: 20 192,00 Kč



Sklo:	XAUTO24 Hladká výplň tl.24mm - barva podle křídla	702,00 Kč
Rám:	74/74mm A	
Práh:	Al nízký	
Křídlo:	126mm A VEN	
Barva těsnění:	černá	
Pevné příčky:	80380	
Příprava - rám:	žádná	
Klika:	KxK uš bílá	
Kování:	VD-45 KFV kování AS2750 s háky Průchod polem A je (š x v) 782 x 1966mm	
Výška kliky:	od kraje křídla A:1041	
Hmot. prvku:	47 kg	

Množství: 1

Cena za ks: 20 894,00 Kč

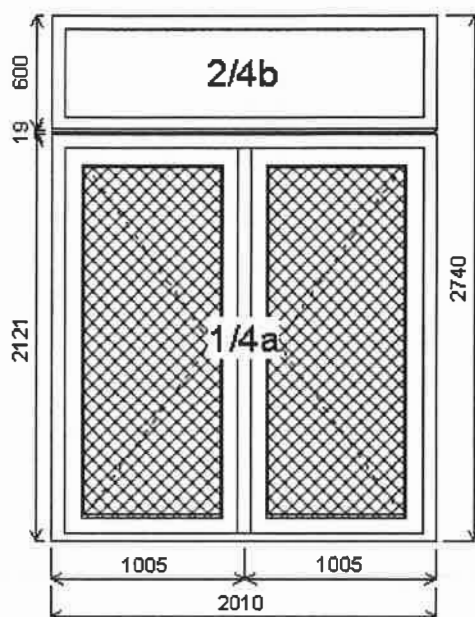
Celkem:**20 894,00 Kč**

Pozice: 4/: Sestava

Rozměry rámu: 2010,0 x 2740,0 mm

Stavební otvor: 2030,0 x 2760,0 mm

Gealan S 8000 IQ standard



Pozice: 4a	2010,0x2121,0 mm	1 ks	
Základní cena:	Dvojdílné vchodové dveře		61 151,00 Kč
Barva (ext/int):	bílá standard		
	Množstevní sleva 44,0%		-26 906,00 Kč
Cena po slevě:			34 245,00 Kč

Sklo:	XAUTO24 Hladká výplň tl.24mm	1 806,00 Kč
	m - barva podle křídla	
Rám:	74/74mm A	
Práh:	Al nízký	
Stulp:	64mm	
Křídlo:	126mm A VEN	
Barva těsnění:	černá	
Klika:	KxK uš bílá	
Kování:	VD45 vrchní křídlo KfV kování	
	AS2750 s háky	
	VD45 spodní křídlo KfV kování	
	AS2750 s háky	
	Průchod polem A je (š x v) 899 x 2047mm	
	Průchod polem B je (š x v) 899 x 2047mm	
Výška kliky:	od kraje křídla A:1041	
Hmot. prvku:	90 kg	

Pozice: 4b	2010,0x600,0 mm	1 ks	
Základní cena:	Jednodílné okno		4 508,00 Kč
Barva (ext/int):	bílá standard		
	Množstevní sleva 44,0%		-1 984,00 Kč
Cena po slevě:			2 524,00 Kč

Sklo:	M80-16TGI.C+A-TN4 Matové sklo 4 mm-plastový TGI černý-TopN	510,00 Kč
-------	--	-----------

u=1.1+A	
Rám:	74/66mm
Křídlo:	FIX
Zazdívací lišta:	30 mm
Barva těsnění:	černá
Klika:	žádná
Hmot. prvku:	32 kg

Spoje:	celkem	1 027,00 Kč
	ZM7291 spoj osma s vyzt.7710	
Popis:	cyklo dílna	

Množství: 1

Cena za ks: 40 112,00 Kč

Celkem:**40 112,00 Kč**

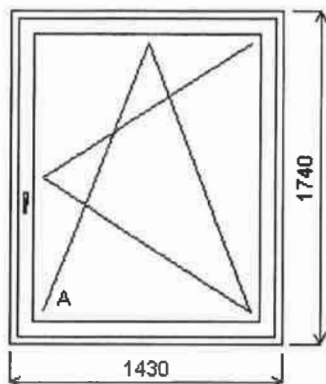
Pozice: 5/: Jednodílné okno + příslušenství

Rozměry rámu: 1430,0 x 1740,0 mm

Stavební otvor: 1450,0 x 1790,0 mm

Gealan S 8000 IQ standard

Základní cena:	Jednodílné okno	11 705,00 Kč
Barva (ext/int):	bílá standard	
	Množstevní sleva 44,0%	-5 150,00 Kč
Cena po slevě:		6 555,00 Kč



Sklo:	F4-16-TN4 Float-TopN u=1.1
Rám:	74/66mm
Křídlo:	78mm A BD
Zazdivací lišta:	30 mm
Barva těsnění:	černá
Příprava - rám:	žádná
Klika:	klika okenní standard
Výška kliky:	od kraje křídla A:721
Hmot. prvku:	70 kg

Množství: 1

Cena za ks: 6 555,00 Kč

Celkem:**6 555,00 Kč**

Cenová rekapitulace

Položek: 5 cena:		221 127,00 Kč
Množstevní sleva	44,0%	-97 296,00 Kč

Cena po slevě		123 831,00 Kč
Doplňující a spojovací profily		4 687,00 Kč
Žaluzie		11 140,00 Kč
Parapety vnitřní		3 811,00 Kč
Překrytky		932,00 Kč
Příplatky...		5 255,00 Kč
Příplatek za skla		5 916,00 Kč
Montáž 74,66 ob.m.		21 259,00 Kč
Demontáž za 1Kč		2,00 Kč
Likvidace	11,00 ks	4 620,00 Kč
Zednické zapravení		22 519,00 Kč
Doprava		1 950,00 Kč
Vícepráce- demontáž + likvidace PVC oken		13 786,00 Kč
Montáž žaluzií		1 260,00 Kč
Montáž překrytek		2 333,00 Kč



Součet:	223 301,00 Kč
DPH [21%]:	46 893,21 Kč
Celkem:	270 194,00 Kč
Záloha:	270 194,00 Kč

Věnujte mimořádnou pozornost textovému i technickému popisu každé pozice a pečlivé kontrole všech prvků v zakázce před podpisem smlouvy. Každá změna v zakázce po podpisu Smlouvy o dílo znamená prodloužení termínu dodání a navýšení ceny o vícenáklady, které Vám budou vyčísleny. Pozdější změny v zakázce po zaplacení zálohy a zařazení zakázky do výroby nejsou možné.

Tato zakázka má platnost 7 dnů od vypracování, pokud se obě strany nedohodnou jinak.

Vysvětlivky:**Charakteristika PVC, Al profilů:**

Plastové profilové 6-ti komorové systémy německé profily **GEALAN – S8000IQ** se stavební hloubkou 74mm, **LINEAR 74 MD 90°** se stavební hloubkou 74 mm a středovým těsněním, hranaté zasklívací lišty řezané pod úhlem 90°, **LINEAR 74 MD 45°** se stavební hloubkou 74 mm a středovým těsněním, oblé zasklívací lišty řezané pod úhlem 45°, **S9000** se stavební hloubkou **83mm** a středovým těsněním, **S9000 Plus** se stavební hloubkou 83 mm a pevným středovým těsněním. Námí nabízené profilové systémy obsahují 6 komor v rámu i křídle a tím zvyšují tepelnou a akustickou izolaci. Vysoká kvalita těchto systémů zaručuje stálobarevnost, odolnost proti UV záření a povětrnostním vlivům i snadnou údržbu. Pevnost a tuhost je zaručena použitím kvalitní žárově zinkované výztuhy v rámu i křídle. Veškeré certifikáty zkoušek a prohlášení o vlastnostech lze stáhnout na www.svet-oken.cz.

Hliníkové vícekomorové profily **ALUPROF**. K hlavním výhodám hliníkových oken a dveří patří zejména dlouhá životnost, minimální nároky a náklady na údržbu, vysoká pevnost, tvarová stabilita a nízká hmotnost.

KOVÁNÍ: naše okna jsou osazena špičkovým celoobvodovým kováním. Standardní kování plastových oken nabízí: - balkonovou průvanovou pojistku-Mikroventilaci-spárové větrání, které zajišťuje dostatečnou výměnu vzduchu-pojistku chybné manipulace-zabraňuje nechtěnému otočení kliky v otevřeném nebo sklopeném stavu-speciální plastový klín-umožňuje správný náběh bezpečnostního čepu-tímto je dosaženo velmi účinné ochrany proti vypáčení.

ZASKLENÍ: naše okna jsou standardně zasklená izolačním dvojsklem s tepelným koeficientem $U_g = 1,1 \text{ W/m}^2\text{K}$. Za příplatek Vám můžeme nabídnout zasklení trojsklem s koeficientem až do $U_g = 0,50 \text{ W/m}^2\text{K}$. Pro zlepšení tepelné izolačních vlastností se vnitřní prostor všech typů zasklení plní Argonem-plynem s nízkou tepelnou vodivostí. Pro dosažení co nejlepších tepelných vlastností je vnitřní sklo pokovené. Toto pokovení může způsobit zabarvení skel do modrého, šedého nebo zeleného odstínu. Zvukový útlum je standardně dodáván 32dB, za příplatek jsme schopni zajistit skla s jiným zvukovým útlumem.

Součástí zasklení našich oken může být tzv. TEPLÝ RÁMEČEK-distanční PVC rámeček, kterým se snižuje tepelný most po obvodě a tím také výrazně zabraňuje obvodovému rosení, bližší specifikace zasklení je uvedena u jednotlivých oken.

BARVA: uvedena ve specifikaci jednotlivých oken

TĚSNĚNÍ: barva těsnění u všech profilů je standardně černá.

KLIKÝ: uvedeny ve specifikaci jednotlivých oken

POZICE PRVKŮ JSOU KRESLENY PŘI POHLEDU Z INTERIÉRU STANDARDNĚ OTVÍRAVÉ DOVNITŘ, POKUD NENÍ UVEDENO JINAK.

Součástí každého plastového prvku (mimo dveří s AL prahem) je vícekomorový podkladový profil s pryžovým těsněním, který zabraňuje úniku a proudění vzduchu. Tento profil slouží k připojení vnitřního a venkovního parapetu. Výška profilu 30 mm není připočítána k výšce okna.

Charakteristika služeb:

ZAMĚŘENÍ stavebních otvorů, provede technik na žádost objednatele. Objednatel je povinen zpřístupnit prostory k zaměření a tohoto zaměření se zúčastnit.

DEMONTÁŽ je vybourání stávajících oken a dveří destruktivní metodou, tzn. vysazení křidel a rozřezání rámu. Nezaručujeme při demontáži nepoškození vnějších a vnitřních špalet, stejně jako zachování vnitřních i vnějších parapetů. Není-li DEMONTÁŽ součástí smlouvy o dílo, je povinností objednatele zabezpečit stavební připravenost (*nachystat stavební otvory*) tak, aby zhotovitel mohl provádět montážní práce bez přerušení. Pokud bude práce přerušena z důvodu na straně objednatele, posouvají se všechny dotčené termíny o dobu přerušení díla. Objednatel ponese veškeré náklady vzniklé zhotoviteli v důsledku přerušení díla z důvodů na straně objednatele.

LIKVIDACE oken (dveří) účtujeme za okenní (dveřní) rám, pokud zákazník likvidaci objednává. Likvidací se rozumí odvoz a likvidace starých oken, dveří, dle platných zákonů a norem. Není-li LIKVIDACE součástí smlouvy o dílo, budou demontované křídla a rámy vč. stavební suti, která vznikla při demontáži, uloženy na místo dle pokynů objednatele, max však v dosahu 5 m od místa montáže.

MONTÁŽ obsahuje usazení, vyvážení, zaklínování oken i dveří do připravených stavebních otvorů, uchycení turbo šrouby nebo montážními kotvami a následně zapění spáry PU pěnou. Doba ztvrnutí PU pěny je min. 12 hod. - odstranění pomocných montážních klínek, dopění otvorů a ořezání přebývající PU pěny proto není součástí montáže. Součástí montáže je seřízení dodaných plastových oken a dveří. Upozorňujeme zákazníka na nutnost zachování nosných podložek na spodní straně rámu okna (dveří), vytvrzená montážní PU pěna musí být chráněna před působením vnějších vlivů, a to především UV záření. Použitím okenních fólií systému Soudal je PU pěna chráněna vůči UV záření pouze dočasně, a to po dobu max. 8 týdnů. Je-li součástí dodávky jakékoli elektrozařízení, není součástí montáže jeho zapojení.

Firma SVĚT OKEN s. r. o. Vám doporučuje nová okna osadit novými vnějšími i vnitřními parapety, jen tak můžeme zaručit těsnost proti povětrnostním vlivům. Bude-li součástí této zakázky i MONTÁŽ VNĚJŠÍCH PARAPETŮ, obsahují tyto práce ukotvení, vypádování a podpění parapetů. Odstranění pomocných montážních klínek a zednické zapravení PU pěny je součástí zednických prací.

ZEDNICKÉ PRÁCE obsahují osazení vnitřních parapetů, ořezání PU pěny, odstranění a dopění dřevěných klínek, přichycení okenní fólie k ostění a zednické zapravení vnitřních špalet, bez výmalby. **Cena za zednické práce není součástí této zakázky**, pokud nebylo dohodnuto jinak. Cena za zednické práce je pouze orientační, přesná cena za zednické začištění a usazení vnitřních parapetů se odvíjí od použitého materiálu a provedené práce. Zednické práce

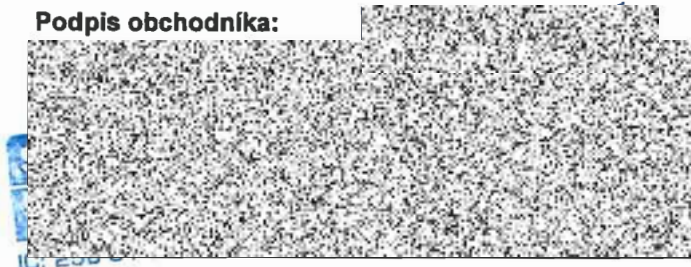
neobsahují zapravení vnějších špalet a utěsnění vnější montážní spáry.

UPOZORNĚNÍ: Vytvrzená PU pěna musí být chráněna před působením UV záření a to nátěrem, tmelem (akryl, silikon, polyuretan, MS polymer) nebo použitím okenní fólie. Firma SVĚT OKEN s. r. o. Vám doporučuje následně po montáži provést zednické zapravení montážní spáry. Při použití okenních fólií je nutné zednické zapravení provést nejpozději do 2 měsíců od montáže.

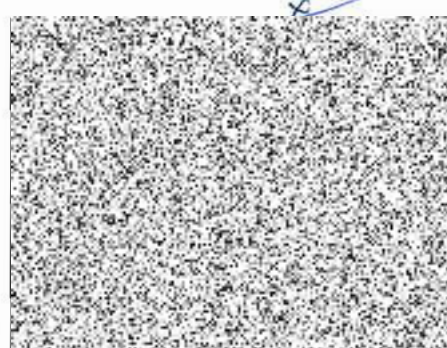
Pro upřesnění nebo doplnění zakázky, kontaktujte našeho obchodního zástupce, který Vám vše rád vysvětlí, nebo volejte ZDARMA naši Zelenou linku 800 100 039.

Datum: 20.11.2024

Podpis obchodníka:

A large rectangular area that has been redacted with a heavy black and white noise pattern, obscuring the signature of the merchant.

Datum:

A rectangular area that has been redacted with a heavy black and white noise pattern, obscuring the signature of the merchant. A small blue checkmark is visible above the redaction.

automobilní Holic
1,534 01 Holic

