

REKAPITULACE STAVBY

Kód: Z2022/549-rozd

Stavba: Dostavba tělocvičny při ZŠ Palachova Brandýs nad Labem

KSO:
Místo:CC-CZ:
Datum: 28. 6. 2022Zedavatel:
Město Brandýs nad Labem - Stará BoleslavIČ: 00240079
DIČ: CZ0240079Zhotovitel:
Auböck s.r.o.IČ: 26089785
DIČ: CZ26089785Projektant:
Atelier 99 s.r.o.IČ: 02463245
DIČ: CZ02463245

Zpracovatel:

IČ:
DIČ:

Poznámka:

Cena bez DPH **5 691 750,62**

	Sazba daně	Základ daně	Výše daně
DPH základní	21,00%	5 691 750,62	1 195 267,63
DPH snížená	15,00%	0,00	0,00

Cena s DPH **v CZK** **6 887 018,25**

Projektant

Zpracovatel

Datum a podpis:

Razítko

Datum a podpis:

Razítko

Objednavatel

Zhotovitel

Datum a podpis:

Razítko

Datum a podpis:

Razítko

REKAPITULACE OBJEKTŮ STAVBY A SOUPISŮ PRACÍ



Kód: Z2022/549-rozd

Stavba: Dostavba tělocvičny při ZŠ Palachova Brandýs nad Labem

Místo:

Datum:

28. 6. 2022

Zadavatel: Město Brandýs nad Labem - Stará Boleslav

Projektant:

Atelier 99 s.r.o.

Zhotovitel: Aubock s.r.o.

Zpracovatel:

Kód	Popis	Cena bez DPH [CZK]	Cena s DPH [CZK]
Náklady z rozpočtů		5 691 750,62	6 887 018,25
D4-NSA-ZP	Dodatek č.4 - NÁKLADY NSA	3 116 670,61	3 771 171,44
9926	ZL-26 - Změna typu akust.podhledu a obkladu stěn v tělocvičně	457 617,20	553 716,81
9930	ZL-30 - Změna světlosti dveří m.č.1.34 - dle revize 02	5 849,79	7 078,25
9932	ZL-32 - Montážní oka výtahové šachty	4 471,94	5 411,05
9937	ZL-37 - Změna okenních otvorů	1 708 058,00	2 064 330,18
9938	ZL-38 - Stavební úpravy dla R02	124 779,76	150 983,91
9945	ZL-45 - Požární ucpávky	3 731,03	4 514,55
9946	ZL-46 - Doplnění ovládní nově požadovaných zařízení	372 780,96	451 064,96
9947	ZL-47 - Vodicí Role	134 201,00	162 383,28
9948	ZL-48 - Změna vnitřních dřevěných dveří za hliníkové - D30,D32,D34,D50	287 689,50	348 104,37
9949	ZL-49 - Sportovní podlaha	19 491,31	23 584,49
D4-NSA-NEZP	Dodatek č.4 - NÁKLADY ŽADATEL	2 575 080,01	3 115 846,81
9926	ZL-26 - Změna typu akust.podhledu a obkladu stěn v tělocvičně	543 241,33	657 322,01
9927	ZL-27 - Opona	171 848,81	207 937,05
9928	ZL-28 - SDK PO podhled	45 335,00	54 855,35
9929	ZL-29 - Topný kanál ve stávajícím objektu	51 435,71	62 237,21
9930	ZL-30 - Změna světlosti dveří m.č.1.34 - dle revize 02	-67 071,88	-81 156,97
9931	ZL-31 - Odvětrání výtahové šachty	7 724,05	9 345,10
9932	ZL-32 - Montážní oka výtahové šachty	13 071,70	15 815,76
9933	ZL-33 - SDK přehledná schodiště m.č.1.12	80 997,21	98 006,62
9934	ZL-34 - Doplnění SDK podhledů v m.č.3.01 a 3.02	49 901,28	60 380,55
9935	ZL-35 - Doplnění skladby podlahy v m.č.3.02 - epoxidová stěrka	10 451,36	12 646,15
9936	ZL-36 - Doplnění podhledu z tahokovu v m.č.2.01 nad schodištěm	72 985,78	88 312,79
9938	ZL-38 - Stavební úpravy dla R02	88 176,01	106 692,97
9939	ZL-39 - Změna plochy kačírku - rozšíření plochy pod plochou FVE	73 096,28	88 446,50
9940	ZL-40 - Doplnění a úprava rozvodů ZTLÚT	12 570,12	15 209,85
9941	ZL-41 - Nové střešní vpustě - dle revizí PD R02 a R03	12 008,81	14 530,68
9942	ZL-42 - Změny rozvodů TZB z důvodu kolizí rozvodů v rámci PD	381 736,24	461 900,85
9943	ZL-43 - Protipožární roleta v bufetu	365 455,44	442 201,08
9944	ZL-44 - Doplnění systému EKV	413 854,87	500 784,38
9945	ZL-45 - Požární ucpávky	121 542,09	147 065,93
9946	ZL-46 - Doplnění ovládní nově požadovaných zařízení	126 719,80	153 330,96



OZNÁMENÍ ZMĚNY OPŽP 2014+ PO5		číslo OZ: 26		
Zhotovitel:	Auböck s.r.o., Poříčí 247, 373 82 Boršov nad Vltavou			
Investor:	Město Brandýs nad Labem-Stará Boleslav	Datum:		
Název akce: Dostavba Tělocvičny při ZŠ Palachova Brandýs nad Labem				
Způsob odeslání / předání datum:	poštou <input type="checkbox"/>	e-mailem <input type="checkbox"/>	faxem <input type="checkbox"/>	osobně <input checked="" type="checkbox"/>
Odkazy na specifikaci:	na výkresy:	Telocnična_vykresy_230922.pdf		
	na rozpočtové podklady:	Položkový rozpočet		
	na jinou část smlouvy:			
Předmět změny: Změna typu akust. podhledu a obkladu stěn v tělocvičně				
Popis a zdůvodnění změny:				
Vzhledem k nevhodnosti materiálového řešení akustického stropu tělocvičny byla provedena aktualizace řešení prostorové akustiky v tělocvičně. Pro správnou funkčnost a zároveň zachování akustických vlastností byl navržen kombinovaný podhled z děrovaných akustických desek a hladké sádkartonové desky. Podhled má zvýšenou odolnost proti nárazu. Stěny jsou řešeny laťovými rezonátory z materiálu, který odpovídá požadavkům PBR. V rámci nového akustického řešení je nově navrženo řešení prostorové akustiky v m. č. 1.01 vstupní foyer a to stěnovými rezonátory.				
Počet připojených listů specifikací:				
Důvod vícepráce / méněpráce:				
<i>Zde jednoznačně uvést vazbu na zákon 134/2016 o zadávání veřejných zakázek. Zvláště pak § 222, změna závazku ze smlouvy na veřejnou zakázku.</i>				
odstavec 4, § 222 <input type="checkbox"/>	odstavec 5, § 222 <input checked="" type="checkbox"/>	odstavec 6, § 222 <input type="checkbox"/>	odstavec 7, § 222 <input type="checkbox"/>	
Oznámení vydává:				



Stanovisko technického dozoru stavby:

Ing. Pavel
Vasilenko



Stanovisko projektanta stavby:

Ing. Michal
Pališek



Stanovisko energetického specialisty:

Ing. Jiří
Cveček



Příloha:



ZMĚNOVÝ LIST OPŽP 2014+PO5		číslo ZL: 26
Zhotovitel:	Auböck s.r.o., Poříčí 247, 373 82 Boršov nad Vltavou	
Změnový list vystavil:	Auböck s.r.o., Poříčí 247, 373 82 Boršov nad Vltavou	
Datum:		
<p>Podepsaní zmocněnci potvrzují v souladu se Smlouvou o dílo tuto změnu rozsahu díla:</p> <p>Předmět změny: Změna typu akust. podhledu a obkladu stěn v tělocvičně</p> <p>Popis a zdůvodnění změny:</p> <p>Vzhledem k nevhodnosti materiálového řešení akustického stropu tělocvičny byla provedena aktualizace řešení prostorové akustiky v tělocvičně. Pro správnou funkčnost a zároveň zachování akustických vlastností byl navržen kombinovaný podhled z děrovaných akustických desek a hladké sádkartonové desky. Podhled má zvýšenou odolnost proti nárazu. Stěny jsou řešeny laťovými rezonátory z materiálu, který odpovídá požadavkům PBŘ. V rámci nového akustického řešení je nově navrženo řešení prostorové akustiky v m. č. 1.01 vstupní foyer a to stěnovými rezonátory.</p>		
Počet připojených listů specifikací:	Počet připojených výkresů: 1	
Cena méněprací bez DPH:	Cena víceprací bez DPH:	
-8 173 634,68 Kč	9 174 493,21Kč	
Výsledná cena změny bez DPH:	Nově sjednaná lhůta dokončení díla:	
1 000 858,53 Kč		
<p>Veškeré práce budou splňovat podmínky smlouvy o dílo a budou provedeny ve stejné úrovni co do jakosti materiálů, provedení apod. tak, jak požaduje nebo předpokládá Dokumentace zakázky pro celé dílo.</p>		
Podpis zmocněnce objednatele:	Podpis zmocněnce zhotovitele:	
Ing. Pavel Vasilenko	Jan Babůrek, DiS.	 Datum: 2023.12.08 06:35:32 +01'00'
Datum:	Datum:	
 Datum: 2023.12.14 13:35:16 +01'00'		

Za odbor c  a OZE Státního fondu životního prostředí ČR:

Ověřil souvislost s realizovaným projektem (PM projektu):

Posoudil způsobilost/nezpůsobilost výdajů (ředitel OOO a OZE):

KRYCÍ LIST SOUPISU PRACÍ



Stavba:

Dostavba Míčovčiny při ZŠ Palachova Brandýs nad Labem

Objekt:

D4-NSA-ZP - Dodatek č.4 - NÁKLADY NSA

Soupis:

9926 - ZL-26 - Změna typu akust.podhledu a obkladu stěn v tělocvičně

KSO:

Místo:

Zadavatel:

Město Brandýs nad Labem - Stará Boleslav

Zhotovitel:

Aubock s.r.o.

Projektant:

Atelier 99 s.r.o.

Zpracovatel:

Poznámka:

CC-CZ:

Datum:

28. 6. 2022

IC:

00240079

DIČ:

CZ00240079

IC:

26089785

DIČ:

CZ26089785

IC:

02463245

DIČ:

CZ02463245

IC:

DIČ:

Cena bez DPH

457 617,20

	Základ daně	Sazba daně	Výše daně
DPH základní	457 617,20	21,00%	96 098,61
DPH snížená	0,00	15,00%	0,00

Cena s DPH

▼ CZK

553 716,81

Projektant

Zpracovatel

Datum a podpis:

Razítko

Datum a podpis:

Razítko

Objednavatel

Zhotovitel

Datum a podpis:

Razítko

Datum a podpis:

Razítko

REKAPITULACE ČLENĚNÍ SOUPISU PRACÍ



Stavba: Dostavba tělocvičny při ZŠ Palachova Brandýs nad Labem

Objekt: D4-NSA.ZP - Dodatek 2.4 - NÁKLADY NSA

Soupis: **9926 - ZL-26 - Změna typu akust.pohledu a obkladu stěn v tělocvičně**

Místo:
Zadavatel: **Město Brandýs nad Labem - Stará Boleslav**
Zhotovitel: **Aubock s.r.o.**

Datum: **28. 6. 2022**
Projektant: **Atelier 99 s.r.o.**
Zpracovatel:

Kód dlu - Popis	Cena celkem [CZK]
Náklady ze soupisu prací	457 617,20
HSV - Práce a dodávky HSV	0,00
714 - Izol akustické a protiořesové	597 504,16
766 - Konstrukce truhlářské	-139 886,98

SOUPIS PRACÍ



Stavba: Dodávka tělocvičny pH ZŠ Felichova Brandýs nad Labem
 Objekt: D4-NSA-ZP - Dodatek č.4 - NÁKLADY NSA
 Skupina:

9926 - ZL-26 - Změna typu akust.pohledu a obkladu stěn v tělocvičně

Místo: Město Brandýs nad Labem - Stará Boleslav
 Zadávatel: Auböck s.r.o.
 Zhotovitel:

Datum: 28. 8. 2022
 Projektant: Atelier 99 s.r.o.
 Zpracovatel:

PC	Typ	Kód	Popis	MJ	Množství	J.cena [CZK]	Cena celkem [CZK]	Cenová soustava
----	-----	-----	-------	----	----------	--------------	-------------------	-----------------

Náklady soupisu celkem

457 617,20

o HSV Práce a dodávky HSV 0,00

o 714 Izol akustické a protiohřesové 597 504,18

17	K	714.6	Dodávka a montáž - leťový rezonátor-foyer	m2	89,20000	7 378,96	510 485,63	
----	---	-------	---	----	----------	----------	------------	--

jedná se o širokopalcové pohřbvy akustický prvky s maximem zvukové pohřbivosti na středních kmitočtech; šikové plocha prvky je tvořena vertikálně orientovanými lamelami šířky 80 mm pravoúhlých rozměrů a roztečí; osová vzdálenost jednotlivých lamel je 80 mm; šířková mezí jednotlivých lamel 20 mm; lamely jsou vyrobeny z materiálů na bázi dřeva š. 18 mm s povrchovou úpravou HPL a dřevoděsnem; lamely jsou kotveny k vyrovnávacímu nosnému rámu; rubové strana lamel je celoplošně lakovaná průsvitnou, teplejší černé barvy; vzduchová mezera; obkladu je v celé ploše dopředu přídavnou absorpční vlnitkou o š. 40 mm a objemové hmotností 20-30 kg/m³ zatavenou v polyethylenové fólii a retarderů hoření o tloušťce 20 µm; šiká naseka na oheň absorpční vlnitky vč. fólie je A2-s1,d0; požadovaný širitel zvukové pohřbivosti obkladu; při celkové šířkové tloušťce 80 mm v ukázkových pásmech je:

125 Hz - α = 0,40; 250 Hz - α = 0,80; 500 Hz - α = 1,00; 1 kHz - α = 0,70; 2 kHz - α = 0,50; 4 kHz - α = 0,50

celková tloušťková tloušťka obkladu je 80 mm; skryté kolevní prvky; výměra obkladu je tvořena jeho kolejným průměrem na stěnu; součástí prvky jsou ukázkovací prvky a vlnitky; požadavky PR: šiká naseka na oheň B-s1,d0; index šifrování stromu 0

89,2

18	K	714.7	Dodávka a montáž - leťový rezonátor-foyer-obklad	m2	5,90000	13 467,72	79 489,55	
----	---	-------	--	----	---------	-----------	-----------	--

jedná se o širokopalcové pohřbvy akustický obklad rezonátoru puřu

jedná se o širokopalcové pohřbvy akustický prvky s maximem zvukové pohřbivosti na středních kmitočtech; šikové plocha prvky je tvořena vertikálně orientovanými lamelami šířky 80 mm pravoúhlých rozměrů a roztečí; osová vzdálenost jednotlivých lamel je 80 mm; šířková mezí jednotlivých lamel 20 mm; lamely jsou vyrobeny z materiálů na bázi dřeva š. 18 mm s povrchovou úpravou HPL a dřevoděsnem; lamely jsou kotveny k vyrovnávacímu nosnému rámu; rubové strana lamel je celoplošně lakovaná průsvitnou, teplejší černé barvy; vzduchová mezera; obkladu je v celé ploše dopředu přídavnou absorpční vlnitkou o š. 40 mm a objemové hmotností 20-30 kg/m³ zatavenou v polyethylenové fólii a retarderů hoření o tloušťce 20 µm; šiká naseka na oheň absorpční vlnitky vč. fólie je A2-s1,d0; požadovaný širitel zvukové pohřbivosti obkladu; při celkové šířkové tloušťce 80 mm v ukázkových pásmech je:

125 Hz - α = 0,40; 250 Hz - α = 0,80; 500 Hz - α = 0,90; 1 kHz - α = 0,70; 2 kHz - α = 0,50; 4 kHz - α = 0,50

celková tloušťková tloušťka obkladu je 80 mm; skryté kolevní prvky; výměra obkladu je tvořena jeho kolejným průměrem na stěnu; součástí prvky jsou ukázkovací prvky a vlnitky; požadavky PR: šiká naseka na oheň B-s1,d0; index šifrování stromu 0

5,90000

19	K	996714203R00	Přesun hmot pro akustická opatření, výšky do 24 m	%	5 014,61790	1,30	7 058,00	
----	---	--------------	---	---	-------------	------	----------	--

do 500
 0
 do změny
 5 014,6179
 Součet
 5 014,61790

o 766 Konstrukce truhlářské -139 886,96

PC	Typ	Kód	Popis	MJ	Množství	J.cena [CZK]	Cena celkem [CZK]	Cenná soustava
20		766.1	Obklad stěny foyer dřevem, bílý dub, 1220/3050mm, nosný rošt, šlty, kotvení, detaily, doplňky, D+M	m2	-60,07000	2 292,06	-137 694,04	
21		996766203R00	Přesun hmot pro truhlářské konstr., výšky do 24 m	%	-1 376,84040	1,60	-2 202,94	

KRYCÍ LIST SOUPISU PRACÍ



Služba:

Dostavba tělocvičny při ZŠ Palachova Brandýs nad Labem

Objekt:

D4-NSA-NEZP - Dodatek č.4 - NÁKLADY ŽADATEL

Soupis:

9926 - ZL-26 - Změna typu akust.podhledu a obkladu stěn v tělocvičně

KSO:

Město:

Zadavatel:

Město Brandýs nad Labem - Stará Boleslav

Zhotovitel:

Auböck s.r.o.

Projektant:

Atelier 99 s.r.o.

Zpracovatel:

Poznámka:

CC-CZ:

Datum:

26. 6. 2022

IČ:

00240079

DIČ:

CZ00240079

IČ:

26089785

DIČ:

CZ26089785

IČ:

02463245

DIČ:

CZ02463245

IČ:

DIČ:

Cena bez DPH

543 241,33

	Základ daně	Sazba daně	Výše daně
DPH základní	543 241,33	21,00%	114 080,68
mířená	0,00	15,00%	0,00

Cena s DPH

v CZK

657 322,01

Projektant

Zpracovatel

Datum a podpis:

Razítko

Datum a podpis:

Razítko

Objednavatel

Zhotovitel

Datum a podpis:

Razítko

Datum a podpis:

Razítko

REKAPITULACE ČLENĚNÍ SOUPISU PRACÍ



Stavba: Dostavba tělocvičny při ZŠ Palachova Brandýs nad Labem
Objekt: D4-NSA-NEZP - Dodatek č.4 - NÁKLADY ŽADATEL
Soupis:

9926 - ZL-26 - Změna typu akust.pohledu a obkladu stěn v tělocvičně

Místo: Město Brandýs nad Labem - Stará Boleslav
Zadavatel: Aubock s.r.o.
Zhotovitel: Aubock s.r.o.

Datum: 28. 6. 2022
Projektant: Atelier 99 s.r.o.
Zpracovatel:

Kód dílu - Pozice	Cena celkem [CZK]
Náklady ze soupisu prací	543 241,33
HSV - Práce a dodávky HSV	-2 486 253,98
311 - Sádrcartonové konstrukce	-2 481 338,01
99 - Stavební přenos hmot	-4 915,97
714 - Izol akustické a protiořesové	2 986 756,90
VRN - Vedlejší rozpočtové náklady	42 736,41
VRN1 - Průzkumné, geodetické a projektové práce	42 736,41

SOUPIS PRACÍ



Stavba: Dostavba tělocvičny při ZŠ Palachova Brandýs nad Labem
 Objekt: D4-NSA-NEZP - Dodatek č.4 - NÁKLADY ŽADATEL
 Soupis:

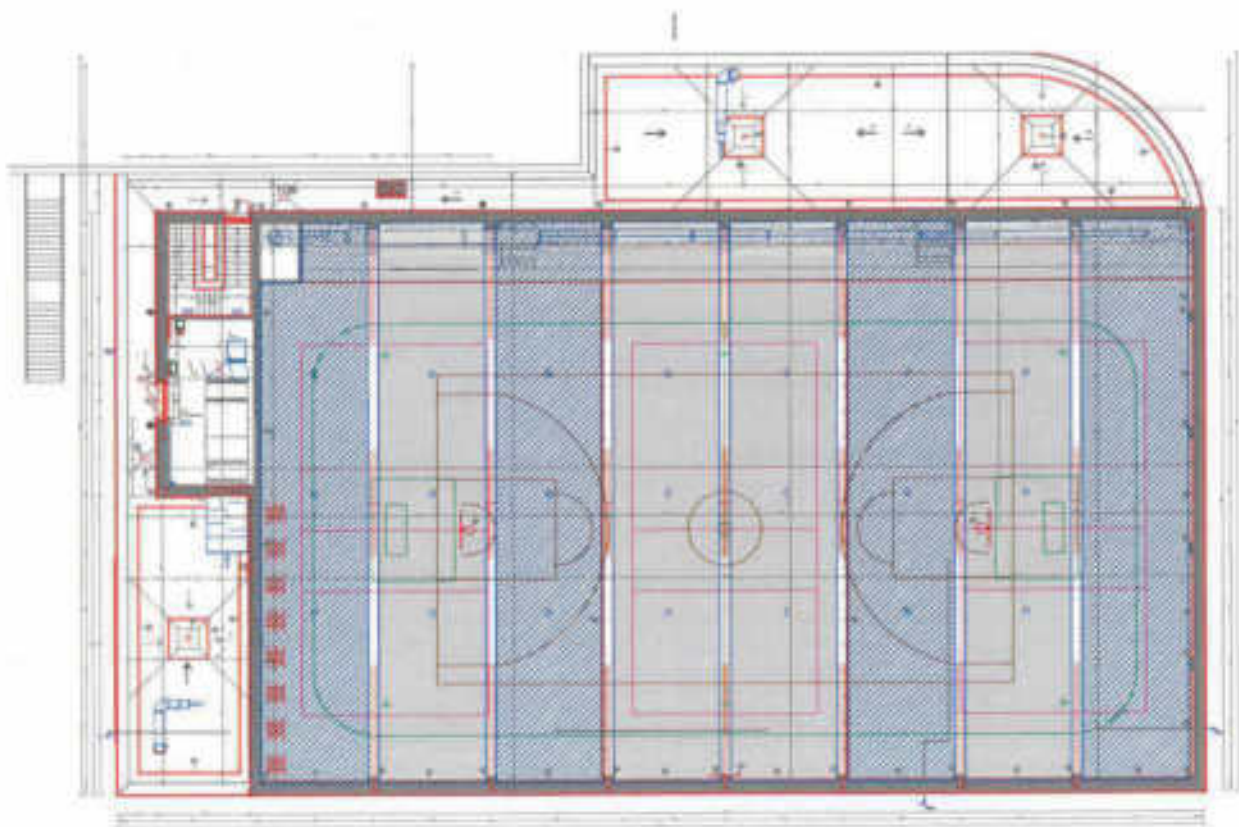
9926 - ZL-26 - Změna typu akust.pohledu a obkladu stěn v tělocvičně

Místo: Město Brandýs nad Labem - Stará Boleslav
 Zadavatel: Auböck s.r.o.
 Zhotovitel:

Datum: 28. 6. 2022
 Projektant: Atelier 99 s.r.o.
 Zpracovatel:

PČ	Typ	Kód	Popis	MJ	Množství	J.cena [CZK]	Cena celkem [CZK]	Cenová soustava
Náklady soupisu celkem							543 241,33	
0	HSV		Práce a dodávky HSV				-2 488 253,96	
0	311		Sádrokartonové konstrukce				-2 481 338,01	
1	K	311.4	Pohled AKU, cementotřískové lamely, 20/120mm, min. vata 50mm textils, RAL, rošt závěs dopřítky D+M	m2	-1 189,89000	4 906,25	-6 837 897,81	
2	K	763131411R01	SDK pohled desky tsA 12,5 bez izolace dvouvrstvé spodní kce profil CD+UD-zhuštěný rastr, závěs nonius, držák na I-profil	m2	598,00000	2 084,41	1 242 308,36	
3	K	763131711	SDK pohled dilatace	m	348,60000	271,00	93 857,60	CS ÚRS 2023-02
	W		náprava na průvlak					
	W		#(28,0-2*0,2)		220,80000			
	W		dilatce pohledu - středový					
	W		#15,2		41,00000			
	W		dilatce obvodní stěny					
	W		2*(8*5,2)		83,20000			
	W		čouček		343,80000			
4	K	763135002.R01	Montáž SDK pohledu z desek perforovaných Rigilon celoplošně a hranami speciálně tvrděnými na dvouvrstvé kci z CD+UD-zhuštěný rastr, závěs nonius, držák na I-profil	m2	596,00000	2 250,39	1 341 232,44	
5	M	RGS_KB517741R01	Algotone RL 6/16 K 12,5 x 1188 x 1998mm	m2	625,80000	681,00	432 427,80	
	W		596*1,95 Přečíslené koeficientem množství		625,80000			
6	K	763136701	Příplatek k montáži SDK pohledu za montáž jedné vrstvy zvukové izolace	m2	1 192,00000	61,10	80 911,20	CS ÚRS 2023-02
7	M	J1763R01	Akustická izolace E, 50mm, objemová hmotnost 25kg/m3	m2	1 215,84000	135,00	164 128,40	
	W		1192*1,02 Přečíslené koeficientem množství		1 215,84000			
8	K	763172355	Montáž závěs revizních jednopláňových SDK kci vel. 600 x 800 mm pro pohledy	kus	8,00000	585,00	4 680,00	CS ÚRS 2023-02
9	M	RGS_KB510326	Revizní závěs 600x800 U*	kus	4,00000	1 436,00	5 744,00	
10	M	RGS_KB517828	RD 600x800x12,5 - akustické 31 dB*	kus	4,00000	2 875,00	11 500,00	
0	99		Stavěnátní přesun hmot				-4 915,97	
11	K	998021021R0X	Přesun hmot pro haly zděné výšky do 20 m	t	-11,81327	416,14	-4 915,97	
0	714		Izol akustické a protiořesové				2 986 756,90	
12	K	714.1	Akustický obklad tělocvičny, dřevo, 8/25 8.39mm, RAL, rošt 30mm AKU textils kožení dopřítky detaily D+M	m2	-147,62000	7 036,49	-1 038 726,85	
13	K	714.2	Akustický obklad tělocvičny, dřevo, 8/25 8.39mm, RAL, rošt 180mm AKU textils kožení dopřítky detaily D+M	m2	-155,04000	7 376,96	-1 143 723,88	
14	K	714.3	Dodávka a montáž - výkřivací panel	m2	71,20000	7 498,33	533 952,30	
	W		jedná se o akustický prvek s tělnou pohřbitostí na rozích křehkých křehkých; lsová plocha prvku je tvořena deskami z materiálu na bázi dřeva E, 18 mm s povrchovou úpravou HPL a dřevoděrotem; desky jsou kožené k vyrovnávacímu nerovnému rastru; požadovaný črmt zvukové pohřbitosti stěny a př celkové akustické čoučka 80 mm v obřívových pásech je 120 Hz - a a 0,10; celkové akustické čoučka stěny je 80 mm skřepě kožené prvky, výměra stěny je tvořena jedním prvkem na stěnu; čoučkati prvky jsou ukřehčovací prvky a čoučky požadavky PDR; stěna realice na stěně D+st, index šíření planého D rezonance					
	W		71,2		71,20000			
15	K	714.4	Dodávka a montáž - výkřivací panel-stoupy	m2	103,90000	7 889,36	819 704,50	
	W		jedná se o akustický prvek s tělnou pohřbitostí na rozích křehkých křehkých; lsová plocha prvku je tvořena deskami z materiálu na bázi dřeva E, 18 mm s povrchovou úpravou HPL a dřevoděrotem; desky jsou kožené k vyrovnávacímu nerovnému rastru; celková akustická čoučka stěny je 80 mm skřepě kožené prvky, výměra stěny je tvořena stěnou planou ukřehčovacími prvky; čoučkati prvky jsou ukřehčovací prvky a čoučky požadavky PDR; stěna realice na stěně D+st, index šíření planého D rezonance					
	W		103,9		103,90000			
16	K	714.5	Dodávka a montáž - levový rezonátor	m2	519,40000	7 376,96	3 831 593,02	

PČ	Typ	Kód	Popis	MJ	Množství	J. cena [CZK]	Cena celkem [CZK]	Cenová soustava
	W		jedná se o širšíobrázkové perforovaný akustický prvek s maximální zvukovou pohltivostí na středních kmitočtech. Šířka plocha prvku je tvořena vertikálně orientovanými lamelami šířky 60 mm pravidelných rozměrů a rozstředí. Stavěe vyhlášená jednotlivých lamel je 60 mm. Šikmota mezi jednotlivými lamelami 20 mm. Lamely jsou vyrobeny z materiálu na bázi dřeva s 18 mm a povrchovou úpravou HPL a dřevodermem.					
	W		lamely jsou lepeny k vyrovnávacímu nosnému roztoku tubové struna lamel je natřena šedou přírodní barvou textilií barvě barvy, vzduchová mezera					
	W		obložka je v celé ploše doplněna přídatnou absorpční vlnitostí o 8,40 mm a objemové hmotností 20-30 kg/m ³ zabalenou v polyethylenové fólii					
	W		s retarderem hoření o tloušťce 4 20 µm, třída reakce na oheň absorpční vlnitý vl. taha je A2-s1,d0, požadovaný číselní zvukové pohltivosti obložka					
	W		gfl celková akustická tloušťka 80 mm v akustických pásmech je					
	W		120 Hz - alfa = 0,40, 250 Hz - alfa = 0,80, 500 Hz - alfa = 0,90, 1 kHz - alfa = 0,70, 2 kHz - alfa = 0,50, 4 kHz - alfa = 0,30					
	W		celková akustická tloušťka obložky je 80 mm, stýně kulovité prvky, výměra obložky je tvořena jako kulovým průměrem na stěnu					
	W		akustické prvky jsou ušlechtilé prvky a obložky, průhledivý PFR, třída reakce na oheň B-s1,d0, index šíření plamene 0 mm/min					
	W		819,4		519,40000			
19	K	006714203R00	Přesun hmot pro akustická opatření, výšky do 24 m	%	-12 340,29621	1,30	-16 042,39	
	W		do SOD					
	W		-75661,17		-75 661,17000			
	W		do změny					
	W		69126,484-5814,6102077		69 300,67379			
	W		Součet		-12 340,29621			
	O	VRN	Vedlejší rozpočtové náklady				42 738,41	
	O	VRN1	Průzkumné, geodetické a projektové práce				42 738,41	
22	K	011434000R01	Měření (monitoring) tlukové hladiny - měření doby dozvuku - etapové	kus	1,00000	20 112,19	20 112,19	
23	K	011434000R02	Měření (monitoring) tlukové hladiny - měření doby dozvuku - závěrečné	kus	1,00000	22 626,22	22 626,22	



Legenda akust. profílů

- AP1 - dřev. podl. - 20
- AP2 - beton. podl. - 20

22.02.07. Tělovýchova - 75 Palschova, Brno - výhled 1.00m



AVETON s.r.o.
 Brábkova/číslo 1452/56, 190 00 Praha 8
 T: +420 777 56 18 01, info@aveton.cz

Zpracoval: Erik Ševčík
Supervizér projektu: Ing. Tomáš Hrádek

etapů: 0/5
náčrtů: 1/2/3
datum: 09/2024

stav: zpracování akustiky
stav přílohy: PA.01
stav účelu: Pěšáky - rozšíření akust. prvků



OZNÁMENÍ ZMĚNY OPŽP 2014+ POS		číslo OZ: 27	
Zhotovitel:	Auböck s.r.o., Poříčí 247, 373 82 Boršov nad Vitavou		
Investor:	Město Brandýs nad Labem-Stará Boleslav	Datum:	
Název akce: Dostavba Tělocvičny při ZŠ Palachova Brandýs nad Labem			
Způsob odeslání / předání datum:	poštou <input type="checkbox"/>	e-mailem <input type="checkbox"/>	faxem <input type="checkbox"/>
			osobně <input checked="" type="checkbox"/>
Odkazy na specifikaci:			
na výkresy:	D11_408_vypis ostatnich vyrobku.pdf		
na rozpočtové podklady:	Položkový rozpočet		
na jinou část smlouvy:			
Předmět změny: Opona			
Popis a zdůvodnění změny:			
Doplnění 1 opony dělicí plochu tělocvičny na třetiny. Oponu je nutné doplnit, aby mohly být vytvořeny tři vzájemně oddělená hřiště. V příloze OS10.			
Počet připojených listů specifikací:			
Důvod vícepráce / méněpráce:			
<i>Zde jednoznačně uvést vazbu na zákon 134/2016 o zadávání veřejných zakázek. Zvláště pak § 222, změna závazku ze smlouvy na veřejnou zakázku.</i>			
odstavec 4, § 222 <input checked="" type="checkbox"/>	odstavec 5, § 222 <input type="checkbox"/>	odstavec 6, § 222 <input type="checkbox"/>	odstavec 7, § 222 <input type="checkbox"/>
Oznámení vydává:			



Stanovisko technického dozoru stavby:

Ing. Pavel
Vasilenko



Datum: 2023.12.08
14:14:11 +01'00'

Stanovisko projektanta stavby:

Ing. Michal
Pališek



Datum: 2023.12.08 08:27:30
+01'00'

Stanovisko energetického specialisty:

Ing. Jiří
Cveček



Datum: 2023.12.13
18:15:27 +01'00'

Příloha:



ZMĚNOVÝ LIST OPŽP 2014+POS		číslo ZL: 27
Zhotovitel:	Auböck s.r.o., Poříčí 247, 373 82 Boršov nad Vltavou	
Změnový list vystavil:	Auböck s.r.o., Poříčí 247, 373 82 Boršov nad Vltavou	
Datum:		
<p>Podepsaní zmocněnci potvrzují v souladu se Smlouvou o dílo tuto změnu rozsahu díla:</p> <p>Předmět změny: Opona</p> <p>Popis a zdůvodnění změny:</p> <p>Doplnění 1 opony dělicí plochu tělocvičny na třetiny. Oponu je nutné doplnit, aby mohly být vytvořeny tři vzájemně oddělená hřiště. V příloze OS10.</p>		
Počet připojených listů specifikací:	Počet připojených výkresů: 1	
Cena méněprací bez DPH:	Cena víceprací bez DPH:	
0 Kč	171 848,81 Kč	
Výsledná cena změny bez DPH:	Nově sjednaná lhůta dokončení díla:	
171 848,81 Kč		
Veškeré práce budou splňovat podmínky smlouvy o dílo a budou provedeny ve stejné úrovni co do jakosti materiálů, provedení apod. tak, jak požaduje nebo předpokládá Dokumentace zakázky pro celé dílo.		
Podpis zmocněnce objednatele:	Podpis zmocněnce zhotovitele:	
 Datum: 2023.12.14 15:38:33 +01'00' Ing. Pavel Vasilenko Datum: 2023.12.08 14:14:30 +01'00'	Jan Babůrek, DiS. Datum: 2023.12.08 06:34:59 +01'00'	
Datum:	Datum:	

Za odbor ochrany ovzduší a OZE Státního fondu životního prostředí ČR:

Ověřil souvislost s realizovaným projektem (PM projektu):

Posoudil způsobilost/nezpůsobilost výdajů (ředitel OOO a OZE):

KRYCÍ LIST SOUPISU PRACÍ



Stavba:

Dostavba školicího pří ZŠ Palachova Brandýs nad Labem

Objekt:

D4-NŠA-NEŽP - Dodatek č.4 - NÁKLADY ŽADATEL

Soupis:

9927 - ZL-27 - Opona

KSO:

Místo:

Zadavatel:

Město Brandýs nad Labem - Stará Boleslav

Zhotvitel:

Auböck s.r.o.

Projektant:

Atelier 99 s.r.o.

Zpracovatel:

Poznámka:

CC-OZ:

Datum:

28. 6. 2022

IČ:

00240079

DIČ:

CZ00240079

IČ:

26089785

DIČ:

CZ26089785

IČ:

02463245

DIČ:

CZ02463245

IČ:

DIČ:

Cena bez DPH

171 848,81

	Základ daně	Sazba daně	Výše daně
DPH základní	171 848,81	21,00%	36 088,25
DPH snížená	0,00	15,00%	0,00

Cena s DPH

v CZK

207 937,06

Projektant

Zpracovatel

Datum a podpis:

Razítko

Datum a podpis:

Razítko

Objednavatel

Zhotvitel

Datum a podpis:

Razítko

Datum a podpis:

Razítko

REKAPITULACE ČLENĚNÍ SOUPISU PRACÍ



Stavba: Dostavba lázeňského pří 25. Palachova Braníže nad Labem

Objekt: D4-NSA-NEZP - Dodatek 2.4 - NÁKLADY ŽADATEL

Soupis: **9927 - ZL-27 - Opona**

Místo:

Datum: 28. 6. 2022

Zadavatel: **Město Braníže nad Labem - Stará Boleslav**

Projektant: **Atelier 99 s.r.o.**

Zhotovitel: **Auböck s.r.o.**

Zpracovatel:

Kód dílu - Popis	Cena celkem [CZK]
Náklady ze soupisu prací	171 848,81
767 - Konstrukce zámečnické	171 848,81

SOUPIS PRACÍ



Stavba: Dostavba tloučivny při ZŠ Palachova Brandýs nad Labem

Objekt: D4-NSA-NEZP - Dodatek č.4 - NÁKLADY ŽADATEL

Soupis: 9927 - ZL-27 - Opona

Místo: Město Brandýs nad Labem - Stará Boleslav
Zadavatel: Aubock s.r.o.
Zhotovitel: Aubock s.r.o.

Datum: 28. 6. 2022
Projektant: Atelier 99 s.r.o.
Zpracovatel:

PČ	Typ	Kód	Popis	MJ	Množství	J.cena [CZK]	Cena celkem [CZK]	Cenová soustava
Náklady soupisu celkem							171 848,81	
	D	767	Konstrukce zámečnické				171 848,81	
1	K	OS/10a	Opona, do v.3m PAD,kolejnice,pohon,rozvaděč, vypínač kotvení doplňky, detaily D+M	m2	72,00000	786,73	56 644,56	
	W		ok 300					
	W		24"3		-72,00000			
	W		ok svahovací					
	W		2"24"3		144,00000			
	W		Soudel		72,00000			
2	K	OS/10b	Opona, od v.3m průhledná bazizová síť, oka 100/100, kotvení, doplňky, detaily D+M	m2	144,00000	774,34	111 504,96	
	W		ok 300					
	W		24"3		-144,00000			
	W		ok svahovací					
	W		2"24"3		288,00000			
	W		Soudel		144,00000			
3	K	996767203R00	Přesun hmot pro zámečnické konstr., výšky do 24 m	%	1 661,49520	2,20	3 669,29	

POZNÁMKY

- PŘED VÝROBU JE NUTNÉ VEŠKERÉ ROZMĚRY ZAMĚŘIT, PŘESNÝ ROZMĚR BUDE STANOVEN PŘÍMO NA STAVBĚ
- SOUČÁSTÍ DODÁVKY JSOU VEŠKERÉ UPEVNŮVACÍ, PŘIPOJOVACÍ KONSTRUKCE, DOPLŇKY, APOD.
- KOTVENÍ BUDE ŘEŠENO NA ZÁKLADĚ VÝBĚRU KONKRÉTNÍHO VÝROBKU A STATICKÉHO POSOUZENÍ V RÁMCI AUTORSKÉHO DOZORU
- VČETNĚ DÍLENSKÉ DOKUMENTACE
- RAL BUDDU UPŘESNĚNY PŘI VZORKOVÁNÍ
- PŘI REALIZACI JE NUTNÉ DODRŽET PLATNOU LEGISLATIVU - ZÁKONY, NAŘÍZENÍ VLÁDY, VYHLÁŠKY A DÁLE ROZHODNUTÍ A ZÁVAZNÁ STANOVISKA DOTČENÝCH ORGÁNŮ.
- PŘED VÝROBU JE NUTNÉ PŘEDLOŽIT V DOOSTATEČNĚM PŘEDSTAVU DÍLENSKOU DOKUMENTACI K ODSOUHLASENÍ INVESTORŮVI A AUTORSKÉMU DOZORU. KONSTRUKČNÍ SCHÉMATA ANI OSTATNÍ VÝKRESY DÍLENSKOU (VÝROBNÍ) DOKUMENTACI NENAHRAZUJÍ.
- PŘI REALIZACI JE NUTNÉ DODRŽET ZÁVAZNÉ POŽADAVKY PLATNÝCH ČSN KONSTRUKCE, NA KTERÉ SE NEVZTAHUJÍ ZÁVAZNÁ USTANOVENÍ ČSN, BUDDU PROVEDENY DLE NEZÁVAZNÝCH POŽADAVKŮ PLATNÝCH ČSN NEBO DODAVATEL JINÝM ZPŮSOBEM PROKAZATELNĚ DOLOŽÍ JEJICH FUNKČNOST.
- DODAVATEL GARANTUJE VEŠKERÉ VLASTNOSTI PRVKŮ
- KOTVENÍ PRVKŮ, KOTEVNÍ MATERIÁLY A TECHNOLOGIE PROVÁDĚNÍ BUDDU GARANTOVÁNY DODAVATELEM. ATYPICKÉ POSTUPY BUDDU KONZULTOVÁNY S AUTORSKÝM DOZOREM.
- V RÁMCI DÍLENSKÉ DOKUMENTACE ŘEŠIT ZPŮSOB DILATAČÍ.
- BARVY RAL BUDDU UPŘESNĚNY V TECHNICKÉ ZPRÁVĚ A PŘI VZORKOVÁNÍ

0,000 = 195,93 m n.m. B.p.v

generální projektant

projektant čísel

číslo par

A99

Atelier 99 s.r.o.
Purkyňova 71/99
612 00 Brno

architekt



HIP

ved. projektant

vyraboval



kontroloval

zodp. projektant

stavebník

Město Brandýs nad Labem – Stará Boleslav, Masarykovo nám. 1, 250 01 Brandýs nad Labem

PŘÍSTAVBA TĚLOCVIČNY A STAVEBNÍ ÚPRAVY ZŠ PALACHOVA

DOSTAVBA TĚLOCVIČNY PŘI ZŠ PALACHOVA BRANDÝS NAD LABEM

název stavby

objekt

SO 01 - DOSTAVBA TĚLOCVIČNY + SO 02 - STÁVAJÍCÍ ZŠ PALACHOVA

část

D.1.1 ARCHITEKTONICKO-STAVEBNÍ ŘEŠENÍ

název dokumentu

VÝPIS OSTATNÍCH VÝROBKŮ

zakázka

A-20-51

datum

08/2021

stupeň








DPS





měřítko







1:50

číslo přílohy







408








BZN.	Název	Popis	Počet	Referenční obrázek
OS 01	Stadionová lavice	ROZMĚRY: 420x360 mm MATERIÁL: Dřevo - Jedle bělekorá VLASTNOSTI: Jednotlivá místa pro sezení budou vytkovány do lavice, aby se zajistil přesný počet míst k sezení	210	
OS 02	Stadionová sedačka závěsná	ROZMĚRY: 420x360 mm MATERIÁL: Dřevo - Jedle bělekorá BARVA ČALOUNĚNÍ: Šedá NOSNÁ KONSTRUKCE: Prvky jsou uchyceny k konstrukci dle požadavků výrobce	90	
BZN.	Název	Popis	Počet	Referenční obrázek
OS 03	Přenosný hasičský přístroj	ROZMĚRY PHP: prům 150 mm, výška 570 mm HMOTNOST: 6 kg PROVEDENÍ: Osazení nejvýše 1,5 m nad podlahou na místech s nejvyšší pravděpodobností vzniku požáru MATERIÁL: Ocelový plech BARVA: Červená VLASTNOSTI: PHP s hasičskou schopností 21 A DRUH PLYNIVA: Práškový	21	
OS 04	Hydrantové skříň	ROZMĚRY SKŘÍŇE: 650x650x285 mm PROVEDENÍ: Skříň osazena v níže 1200mm nad podlahou do středu stavějška MATERIÁL: Ocelový plech BARVA: Šedá VLASTNOSTI: Hydrantový systém D s tvarové stávkou hadic (zvětšit 25 mm, max. vzdálenost od nejdělejšího místa od HS: 40 m, přetlak min. 0,2 MPa, průtok min. 0,3 l/s).	4	
OS 05	Kočkovná žlá	ROZMĚR: 50x80x1 mm MATERIÁL: Hliníkový plech VLASTNOSTI: Perforovaná žlá (v patě „L“) umožňující odtok vody	31	
OS 06	Kočkovná žlá	ROZMĚR: 100x130x1,5 mm MATERIÁL: Hliníkový plech VLASTNOSTI: Perforovaná žlá (v patě „L“) umožňující odtok vody	10	
OS 07	Sprchové žadlo	ROZMĚRY: 470x470x80 mm MATERIÁL: Broušený nerez VLASTNOSTI: Plochod z vodorovného na svislé (90°). Umístíme v místech sprchového koutu MÍSTNOST: 2.16	1	

BZN	Název	Popis	Počet	Referenční obrázek
OS 08	Sprchové sedátko	ROZMĚRY: 450x450 mm MATERIÁL: Broušený nerez VLASTNOSTI: Nosnost 150 kg, Uchytíme v místech sprchového koutu	1	
OS 09	Stělní vypust	ROZMĚRY: DN 75 MATERIÁL: Ocelové trubka s PVC manžetou VLASTNOSTI: Ochranný koš je součástí dodávky. Vtoky jsou opatřeny vyfukovacím kabelem.	11	
OS 10	Opona	ROZMĚRY: délka 24 m x výška 9 m MATERIÁL: Částečně průhledná (je 3m PAD, pak síť). Průhledná síť bezúložná, velikost ok 100x100 mm MOTOR: elektromotor s napětím 230V P=205W VLASTNOSTI: Součástí opony je základní nosná konstrukce s navijecím zařízením, el.pohonem a el.rozvaděčem. Opona bude ovládána elektrickým vypínačem v místnosti 1.19	2	
OS 11	Vnější roleta	ROZMĚRY: délka 3,8 m x výška 2,8 m MATERIÁL: Hliníkové žaluzie profil „Z“ VLASTNOSTI: Rolata je ovládána elektrickým vypínačem v místnosti 1.19	1	
OS 12	Vnitřní roleta	ROZMĚRY: délka 5,2 m x výška 2,8 m MATERIÁL: Hliníkové žaluzie profil „Z“ VLASTNOSTI: Rolata je ovládána elektrickým vypínačem v místnosti 1.19	10	
OS 13	Vnější roleta	ROZMĚRY: délka 5,2 m x výška 2,8 m MATERIÁL: Hliníkové žaluzie profil „Z“ VLASTNOSTI: Rolata je ovládána elektrickým vypínačem v místnosti 1.19	2	

OZN.	Název	Popis	Referenční obrázek
OS 14	Sanitární příčka	<p>ROZMĚRY: Výška 2020 mm, od podlahy 150 mm KOVÁNÍ: Nerezová ocel MATERIÁL: laminát HPL o š. 12 mm, ROZMĚRY DVEŘÍ: š. 700, plně jednokřídlé POČET DVEŘÍ V SESTAVĚ: 3xL TYP KOVÁNÍ: WC (nerez zavírač se signalizací volnoobsazení) BARVA PŘÍČKY: Antracit BARVA DVEŘÍ: Antracit VLASTNOSTI: Do vnitřního prostředí, vysoká odolnost vůči chemikáliím. Součástí dodávky nerez zavírač se signalizací volnoobsazení, samozavírací panty a věšák na pověšení oblečení. GEOMETRIE: viz výkres D11_101_pudovys 1fp</p>	
OS 15	Sanitární příčka	<p>ROZMĚRY: Výška 2020 mm, od podlahy 150 mm KOVÁNÍ: Nerezová ocel MATERIÁL: laminát HPL o š. 12 mm, ROZMĚRY DVEŘÍ: š. 700, plně jednokřídlé POČET DVEŘÍ V SESTAVĚ: 5xL TYP KOVÁNÍ: WC (nerez zavírač se signalizací volnoobsazení) BARVA PŘÍČKY: Antracit BARVA DVEŘÍ: Antracit VLASTNOSTI: Do vnitřního prostředí, vysoká odolnost vůči chemikáliím. Součástí dodávky nerez zavírač se signalizací volnoobsazení, samozavírací panty a věšák na pověšení oblečení. GEOMETRIE: viz výkres D11_101_pudovys 1fp</p>	
OS 16	Sanitární příčka	<p>ROZMĚRY: Výška 2020 mm, od podlahy 150 mm KOVÁNÍ: Nerezová ocel MATERIÁL: laminát HPL o š. 12 mm, ROZMĚRY DVEŘÍ: š. 700, plně jednokřídlé POČET DVEŘÍ V SESTAVĚ: 2xP TYP KOVÁNÍ: WC (nerez zavírač se signalizací volnoobsazení) BARVA PŘÍČKY: Antracit BARVA DVEŘÍ: Antracit VLASTNOSTI: Do vnitřního prostředí, vysoká odolnost vůči chemikáliím. Součástí dodávky nerez zavírač se signalizací volnoobsazení, samozavírací panty a věšák na pověšení oblečení. GEOMETRIE: viz výkres D11_101_pudovys 1fp</p>	
OS 17	Sanitární příčka	<p>ROZMĚRY: Výška 2020 mm, od podlahy 150 mm KOVÁNÍ: Nerezová ocel MATERIÁL: laminát HPL o š. 12 mm, ROZMĚRY DVEŘÍ: š. 700, plně jednokřídlé POČET DVEŘÍ V SESTAVĚ: 2xP TYP KOVÁNÍ: WC (nerez zavírač se signalizací volnoobsazení) BARVA PŘÍČKY: Antracit BARVA DVEŘÍ: Antracit VLASTNOSTI: Do vnitřního prostředí, vysoká odolnost vůči chemikáliím. Součástí dodávky nerez zavírač se signalizací volnoobsazení, samozavírací panty a věšák na pověšení oblečení. GEOMETRIE: viz výkres D11_102_pudovys 2fp</p>	
OS 18	Sanitární příčka	<p>ROZMĚRY: Výška 2020 mm, od podlahy 150 mm KOVÁNÍ: Nerezová ocel MATERIÁL: laminát HPL o š. 12 mm, ROZMĚRY DVEŘÍ: š. 800, plně jednokřídlé POČET DVEŘÍ V SESTAVĚ: 1xP TYP KOVÁNÍ: WC (nerez zavírač se signalizací volnoobsazení) BARVA PŘÍČKY: Antracit BARVA DVEŘÍ: Antracit VLASTNOSTI: Do vnitřního prostředí, vysoká odolnost vůči chemikáliím. Součástí dodávky nerez zavírač se signalizací volnoobsazení, samozavírací panty a věšák na pověšení oblečení. GEOMETRIE: viz výkres D11_102_pudovys 2fp</p>	
OS 19	Sanitární příčka	<p>ROZMĚRY: Výška 2020 mm, od podlahy 150 mm KOVÁNÍ: Nerezová ocel MATERIÁL: laminát HPL o š. 12 mm, ROZMĚRY DVEŘÍ: š. 800, plně jednokřídlé POČET DVEŘÍ V SESTAVĚ: 1xL TYP KOVÁNÍ: WC (nerez zavírač se signalizací volnoobsazení) BARVA PŘÍČKY: Antracit BARVA DVEŘÍ: Antracit VLASTNOSTI: Do vnitřního prostředí, vysoká odolnost vůči chemikáliím. Součástí dodávky nerez zavírač se signalizací volnoobsazení, samozavírací panty a věšák na pověšení oblečení. GEOMETRIE: viz výkres D11_101_pudovys 1fp</p>	

BZN.	Název	Popis	Počet	Referenční obrázek
OS 20	Bašerbalový koč	ROZMĚRY NOSNÉ KONSTRUKCE V ŘEZU: Vytka 6,7m (včetně), délka 8,9 m (šláků) ROZMĚRY ODRAZOVÉ DESKY: 1050x1800 mm MOTOR: Ovládání bude umístěno v místnosti 1.19 (vypínač), elektromotor s napětím 230V P=410W MATERIÁL ODRAZOVÉ DESKY: Akrylátové sklo silné 10 mm MATERIÁL NOSNÉ KONSTRUKCE: ocelové trubky opatřené náhledem do interiéru. BARVA: Modrá VLASTNOSTI: Součástí dodávky bude lanovod, obruč, odrazová deska, ochranný kryt dolní hrany desky.	2	
OS 21	Výtah	ROZMĚRY KABINY: 1100x2100x2200 mm ROZMĚRY DVEŘÍ: 900x2100 mm TYP DVEŘÍ: dvoupanelové stlanové, levé MATERIÁL KABINY: Stříbrná nerezová ocel VLASTNOSTI: Součástí dodávky výtahu je skládací sedátko nerezové, zrcadlo, madlo, okapová lišta, ovládací panel COP TRÍDA POŽÁRNÍ ODOLNOSTI: EWS0 GEOMETRIE: viz složka D14_Technika prostředí staveb - D14_Výtah	1	
OS 22	Kotvíci bod	ROZMĚRY: 290x200 mm, výška kotvy 600 mm, sloupek 142 mm MATERIÁL: Nerez VLASTNOSTI: Kotvíci bod pro trapézový plech osazený v podhledu i negativním směru.	24	
BZN.	Název	Popis	Délka	Referenční obrázek
OS 23	Nerezové lano	VLASTNOSTI: Určeno pro systémy s požadavkem na permanentní kotvíci vedení.	129 m	
BZN.	Název	Popis	Počet	Referenční obrázek
OS 24	Čisticí zóna	RAM: MATERIÁL: nerez š. 3 mm ROZMĚR: 3000 x 1500 mm, výška rámu: 25 mm ROHOŽ: MATERIÁL: hliníkové lamely š. 1 mm s gumovou vložkou ŠÍŘKA LAMEL: 27 mm POPIS: Výška UMÍSTĚNÍ: Hlavní vstup Průhlednost RS, realce na oheří OS-S1, zatížení 250-2000 přechodů za den Odvodnění prostoru pod rohoží do šňůrkového lože	1	
OS 25	Zásobník na toaletní papír	ROZMĚRY: max. průměr role 119 mm MATERIÁL: Nerez VLASTNOSTI: Koblen na stěnu, Utzamykací.	19	

ØZL	Název	Popis	Počet	Referenční obrázek
ØS 26	Dávkač mydla	ROZMĚRY: 125x210x73 mm MATERIÁL: Nerez VLASTNOSTI: Koben na stěnu, Uzamykací, jednorázová náplň.	22	
ØS 27	Dávkač dezinfekce	ROZMĚRY: 120x100x90 mm MATERIÁL: Nerez VLASTNOSTI: Koben na stěnu, Uzamykací, jednorázová náplň.	19	
ØS 28	WC souprava	MATERIÁL: Nerez VLASTNOSTI: Koben na stěnu	19	
ØS 29	Výsledková tabule	ROZMĚRY: 150x100x40 KOTVENÍ: Bude provedeno pomocí montážních L profilů (jsou součástí dodávky). Montážní L profily se uchytí na hliníkový rám čásoníry a následně se natrubují do sloupe. VLASTNOSTI: Komunikace jednotkami - vyřší inteligence (MENU - výběr sportů a přednastavitelnými parametry, GPS reálný čas a datum, teplota, paměťový modul, fotoenzor jasu, zpod.)	1	
ØS 30	Zásobník na papírové ručníky	ROZMĚRY: 255x260x120 TL, PLECHU 0,8 mm MATERIÁL: Nerez KAPACITA: 500 ks VLASTNOSTI: Ověrko na kontrolu množství v zásobníku. Dodávka včetně montáže a veškerého montážního příslušenství.	12	
ØS 31	Čistákový koš	ROZMĚRY: 255x150x50 MATERIÁL: Nerez VLASTNOSTI: Nádobný, hranatý, uzamykací.	12	

BZN	Název	Popis	Počet	Referenční obrázek
OS 32	Ochranná síť	ROZMĚRY: 5100x3000 mm MATERIÁL: Polypropylen, velikost ok 45 mm, 2 mm síť bezuzlová VLASTNOSTI: Součástí dodávky je ocelové lano 8 mm a karabiny k ušetření sítě	7	
OS 33	Ochranná síť	ROZMĚRY: 5150x3000 mm MATERIÁL: Polypropylen, velikost ok 45 mm, 2 mm síť bezuzlová VLASTNOSTI: Součástí dodávky je ocelové lano 8 mm a karabiny k ušetření sítě	1	
OS 34	Ochranná síť	ROZMĚRY: 5200x3000 mm MATERIÁL: Polypropylen, velikost ok 45 mm, 2 mm síť bezuzlová VLASTNOSTI: Součástí dodávky je ocelové lano 8 mm a karabiny k ušetření sítě	1	
OS 35	Ochranná síť	ROZMĚRY: 5000x3000 mm MATERIÁL: Polypropylen, velikost ok 45 mm, 2 mm síť bezuzlová VLASTNOSTI: Součástí dodávky je ocelové lano 8 mm a karabiny k ušetření sítě	3	
OS 36	Ochranná síť	ROZMĚRY: 3700x3000 mm MATERIÁL: Polypropylen, velikost ok 45 mm, 2 mm síť bezuzlová VLASTNOSTI: Součástí dodávky je ocelové lano 8 mm a karabiny k ušetření sítě	1	
OS 37	Zrcadlo zapuštěné v obkladu	Výška umístění zrcadla od podlahy je přibližně 1300 mm (dle tlíčky spaz), zrcadlo bude zapuštěné v obkladu po celé délce stěny, sklo je upraveno ochrannou měděnou vrstvou ROZMĚR: 300x600 mm	2	
OS 38	Zrcadlo zapuštěné v obkladu	Výška umístění zrcadla od podlahy je přibližně 1300 mm (dle tlíčky spaz), zrcadlo bude zapuštěné v obkladu po celé délce stěny, sklo je upraveno ochrannou měděnou vrstvou ROZMĚR: 600x600 mm	5	

KZL	Název	Popis	Počet	Referenční obrázek
OS 39	Zrcadlo zapuštěné v obkladu	Výška umístění zrcadla od podlahy je přibližně 1300 mm (dle síly spár), zrcadlo bude zapuštěno v obkladu po celé délce sířky, sklo je upraveno ochrannou měděnou vrstvou ROZMĚR: 1400x600 mm	1	
OS 40	Zrcadlo zapuštěné v obkladu	Výška umístění zrcadla od podlahy je přibližně 1300 mm (dle síly spár), zrcadlo bude zapuštěno v obkladu po celé délce sířky, sklo je upraveno ochrannou měděnou vrstvou ROZMĚR: 1600x600 mm	3	



OZNÁMENÍ ZMĚNY OPŽP 2014+ PO5		číslo OZ: 28	
Zhotovitel:	Aubock s.r.o., Poříčí 247, 373 82 Boršov nad Vltavou		
Investor:	Město Brandýs nad Labem-Stará Boleslav	Datum:	
Název akce: Dostavba Tělocvičny při ZŠ Palachova Brandýs nad Labem			
Způsob odeslání / předání datum:	poštou <input type="checkbox"/>	e-mailem <input type="checkbox"/>	faxem <input type="checkbox"/>
osobně <input checked="" type="checkbox"/>			
Odkazy na specifikaci:			
na výkresy:			
na rozpočtové podklady:	Položkový rozpočet		
na jinou část smlouvy:			
Předmět změny: SDK PO podhled			
Popis a zdůvodnění změny:			
Doplnění SDK podhledu v části m. č. 2.02 chodba, v místě zastropení ocelovou konstrukcí. Podhled je nutné doplnit pro dosažení požární odolnosti stropní konstrukce dle požadavků PBR.			
Počet připojených listů specifikací:			
Důvod vícepráce / méněpráce:			
<i>Zde jednoznačně uvést vazbu na zákon 134/2016 o zadávání veřejných zakázek. Zvláště pak § 222, změna závazku ze smlouvy na veřejnou zakázku.</i>			
odstavec 4, § 222 <input type="checkbox"/>	odstavec 5, § 222 <input checked="" type="checkbox"/>	odstavec 6, § 222 <input type="checkbox"/>	odstavec 7, § 222 <input type="checkbox"/>
Oznámení vydává:			



Stanovisko technického dozoru stavby: Ing. Pavel
Vasilenko

Digitální podpis Ing. Pavel
Vasilenko
Datum: 2023.12.08 14:27:27
+01:00

Stanovisko projektanta stavby: Ing. Michal
Pališek

Digitální podpis Ing. Michal
Pališek
Datum: 2023.12.08 12:28:48
+01:00

Stanovisko energetického specialisty:

Ing. Jiří
Cveček

Digitální podpis Ing. Jiří
Cveček
Datum: 2023.12.08 12:28:48
+01:00

Příloha:



ZMĚNOVÝ LIST OPŽP 2014+POS		číslo ZL: 28
Zhotovitel:	Auböck s.r.o., Poříčí 247, 373 82 Boršov nad Vltavou	
Změnový list vystavil:	Auböck s.r.o., Poříčí 247, 373 82 Boršov nad Vltavou	
Datum:		
<p>Podepsaní zmocněnci potvrzují v souladu se Smlouvou o dílo tuto změnu rozsahu díla:</p> <p>Předmět změny: SDK PO podhled</p> <p>Popis a zdůvodnění změny:</p> <p>Doplnění SDK podhledu v části m. č. 2.02 chodba, v místě zastropení ocelovou konstrukcí. Podhled je nutné doplnit pro dosažení požární odolnosti stropní konstrukce dle požadavků PBŘ.</p>		
Počet připojených listů specifikací:	Počet připojených výkresů:	
Cena méněprací bez DPH:	Cena víceprací bez DPH:	
0 Kč	45 335,00 Kč	
Výsledná cena změny bez DPH:	Nově sjednaná lhůta dokončení díla:	
45 335,00 Kč		
Veškeré práce budou splňovat podmínky smlouvy o dílo a budou provedeny ve stejné úrovni co do jakosti materiálů, provedení apod. tak, jak požaduje nebo předpokládá Dokumentace zakázky pro celé dílo.		
Podpis zmocněnce objednatele:	Podpis zmocněnce zhotovitele:	
 Datum: 2023.12.15 09:01:59 Ing. Pavel Vasilenko Datum: 2023.12.08 14:27:40 +01'00'	Jan Babůrek, DiS. Jan Babůrek, DiS. Datum: 2023.12.08 06:34:29 +01'00'	
Datum:	Datum:	

Za odbor ochrany ovzduší a OZE Státního fondu životního prostředí ČR:

Ověřil souvislost s realizovaným projektem (PM projektu):

Posoudil způsobilost/nezpůsobilost výdajů (ředitel OOO a OZE):

KRYCÍ LIST SOUPISU PRACÍ



Služba:

Dostavba Mlýnskýho pří 25 Palachova Brandýs nad Labem

Objekt:

D4-NSA-NEZP - Dodatek č.4 - NÁKLADY ŽADATEL

Seznam:

9928 - ZL-28 - SDK PO pohled

KSO:

Místo:

Zastavání:

Město Brandýs nad Labem - Stará Boleslav

Zhotovitel:

Aubock s.r.o.

Projektant:

Atelier 99 s.r.o.

Zpracovatel:

Poznámka:

CC-CZ:

Datum:

28. 6. 2022

IC:

00240079

DIČ:

CZ00240079

IC:

26089785

DIČ:

CZ26089785

IC:

02463245

DIČ:

CZ02463245

IC:

DIČ:

Cena bez DPH				45 335,00
DPH základní	Základ daně	Sazba daně	Výše daně	
snížená	45 335,00	21,00%	9 520,35	
	0,00	15,00%	0,00	
Cena s DPH	v CZK			54 855,35

Projektant

Zpracovatel

Datum a podpis:

Razítko

Datum a podpis:

Razítko

Objednavatel

Zhotovitel

Datum a podpis:

Razítko

Datum a podpis:

Razítko

REKAPITULACE ČLENĚNÍ SOUPISU PRACÍ



Služba: Dostavba Mlýnskýho pň ZŠ Palachova Brandýs nad Labem
Objekt: D4-NSA-NEZP - Dodatek 2.4 - NÁKLADY ŽADATEL
Soupis: **9928 - ZL-28 - SDK PO pohled**

Místo:
Zadavatel: **Město Brandýs nad Labem - Stará Boleslav**
Zpracovatel: **Auböck s.r.o.**

Datum: **28. 6. 2022**
Projektant: **Atelier 99 s.r.o.**
Zpracovatel:

Kód dílu - Popis	Cena celkem [CZK]
Náklady ze soupisu prací	45 335,00
311 - Sadrokartonové konstrukce	45 335,00

SOUPIS PRACÍ



Stavba: Dostavba tělocvičny při ZŠ Palachova Brandýs nad Labem

Objekt: D4-NSA-NEZP - Dodatek č.4 - NÁKLADY ŽADATEL

Soupis: **9928 - ZL-28 - SDK PO pohled**

Místo: **Město Brandýs nad Labem - Stará Boleslav**
Zodavatel: **Auböck s.r.o.**
Zhotovitel: **Auböck s.r.o.**

Datum: **28. 6. 2022**
Projektant: **Atelier 99 s.r.o.**
Zpracovatel:

PČ	Typ	Kód	Popis	MJ	Množství	J.cena [CZK]	Cena celkem [CZK]	Cenová soustava
----	-----	-----	-------	----	----------	--------------	-------------------	-----------------

Náklady soupisu celkem

45 335,00

0		311	Sádkartonové konstrukce						45 335,00
1	K	763131431	SDK pohled deska 1xDP 12,5 bez izolace dvouvrstvě spodní kce profi CD+UD REI do 90	m2	34,00000	835,00	21 790,00	CS ÚRS 2023 02	
2	K	763131912	Zhotovení otvoru vel. přes 0,1 do 0,25 m2 v SDK pohledu a podkroví s vyztužením profily	kus	1,00000	796,00	796,00	CS ÚRS 2023 02	
3	K	763131762	Příplatek k SDK pohledu za prostorové zakřivení - složitá montáž přes již namontované rozvody	m2	34,00000	375,00	12 750,00	CS ÚRS 2023 02	



OZNÁMENÍ ZMĚNY OPŽP 2014+ POS		číslo OZ: 29	
Zhotovitel:	Aubock s.r.o., Poříčí 247, 373 82 Boršov nad Vítavou		
Investor:	Město Brandýs nad Labem-Stará Boleslav	Datum:	
Název akce: Dostavba Tělocvičny při ZŠ Palachova Brandýs nad Labem			
Způsob odeslání / předání datum:		poštou <input type="checkbox"/>	e-mailem <input type="checkbox"/>
		faxem <input type="checkbox"/>	osobně <input checked="" type="checkbox"/>
Odkazy na specifikaci:			
na výkresy:			
na rozpočtové podklady:	Položkový rozpočet		
na jinou část smlouvy:			
Předmět změny: Topný kanál ve stávajícím objektu			
Popis a zdůvodnění změny:			
Kvůli instalaci rozvodů primárního okruhu zemních vrtů je nutné vybourat strop stávajícího topného kanálu, jeho vyčištění a po provedení rozvodů opětovně zastropení. Včetně osazení doplnění dvou revizních podlahových poklopů.			
Počet připojených listů specifikací:			
Důvod vícepráce / méněpráce:			
<i>Zde jednoznačně uvést vazbu na zákon 134/2016 o zadávání veřejných zakázek. Zvláště pak § 222, změna závazku ze smlouvy na veřejnou zakázku.</i>			
odstavec 4, § 222 <input type="checkbox"/>	odstavec 5, § 222 <input checked="" type="checkbox"/>	odstavec 6, § 222 <input type="checkbox"/>	odstavec 7, § 222 <input type="checkbox"/>
Oznámení vydává:			



Stanovisko technického dozoru stavby:

Ing. Pavel
Vasilenko



Datum: 2023.12.08
14:28:38 +01'00'

Stanovisko projektanta stavby:

Ing. Michal
Pališek

Podpis Ing. Michal Pališek
DIČ: 00000000000000000000000000000000
email: michal.palisek@prakt.com
Datum: 2023.12.08 08:57:30
+01'00'

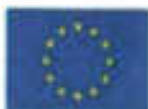
Stanovisko energetického specialisty:

Ing. Jiří
Cveček



Datum: 2023.12.13
18:17:28 +01'00'

Příloha: IMG_3978, IMG_3979, IMG_3980, IMG_3984, IMG_3986



ZMĚNOVÝ LIST OPŽP 2014+POŠ		číslo ZL: 29
Zhotovitel:	Aubock s.r.o., Poříčí 247, 373 82 Boršov nad Vltavou	
Změnový list vystavil:	Aubock s.r.o., Poříčí 247, 373 82 Boršov nad Vltavou	
Datum:		
<p>Podepsaní zmocněnci potvrzují v souladu se Smlouvou o dílo tuto změnu rozsahu díla:</p> <p>Předmět změny: Topný kanál ve stávajícím objektu</p> <p>Popis a zdůvodnění změny:</p> <p>Kvůli instalaci rozvodů primárního okruhu zemních vrtů je nutné vybourat strop stávajícího topného kanálu, jeho vyčištění a po provedení rozvodů opětovné zastropení. Včetně osazení doplnění dvou revizních podlahových poklopů.</p>		
Počet připojených listů specifikací:	Počet připojených výkresů:	
Cena méněprací bez DPH:	Cena víceprací bez DPH:	
0 Kč	51 435,71 Kč	
Výsledná cena změny bez DPH:	Nově sjednaná lhůta dokončení díla:	
51 435,71 Kč		
Veškeré práce budou splňovat podmínky smlouvy o dílo a budou provedeny ve stejné úrovni co do jakosti materiálů, provedení apod. tak, jak požaduje nebo předpokládá Dokumentace zakázky pro celé dílo.		
Podpis zmocněnce objednatele:	Podpis zmocněnce zhotovitele:	
 Ing. Pavel Vasilenko Datum: 2023.12.08 14:28:51 +01'00'	 Jan Babůrek, DiS. Datum: 2023.12.08 06:33:58 +01'00'	
Datum: 	Ing. Robert Pecha Datum: 2023.12.14 13:33:24 +01'00'	Datum:

Za odbor ochrany ovzduší a OZE Státního fondu životního prostředí ČR:

Ověřil souvislost s realizovaným projektem (PM projektu):

Posoudil způsobilost/nezpůsobilost výdajů (ředitel OOO a OZE):

KRYCÍ LIST SOUPISU PRACÍ



Stavba:
Dostavba tělocvičny při ZŠ Palachova Brandýs nad Labem
Objekt:
D4-NSA-NEZP - Dodatek č.4 - NÁKLADY ŽADATEL
Soupis:
9929 - ZL-29 - Topný kanál ve stávajícím objektu

KSO:
Místo:

CC-CZ:
Datum: 28. 6. 2022

Zadavatel:
Město Brandýs nad Labem - Stará Boleslav

IČ: 00240079
DIČ: CZ00240079

Zhotovitel:
Auböck s.r.o.

IČ: 26089785
DIČ: CZ26089785

Projektant:
Atelier 99 s.r.o.

IČ: 02463245
DIČ: CZ02463245

Zpracovatel:

IČ:
DIČ:

Poznámka:

Cena bez DPH				51 435,71
---------------------	--	--	--	------------------

	Základ daně	Sazba daně	Výše daně
DPH základní	51 435,71	21,00%	10 801,50
snížená	0,00	15,00%	0,00

Cena s DPH	v CZK	62 237,21
-------------------	--------------	------------------

Projektant

Zpracovatel

Datum a podpis:

Razítko

Datum a podpis:

Razítko

Objednavatel

Zhotovitel

Datum a podpis:

Razítko

Datum a podpis:

Razítko

REKAPITULACE ČLENĚNÍ SOUPISU PRACÍ



Stavba: Dostavba Mlýnskýho při ZŠ Palechova Brandýs nad Labem
Objekt: D4-NSA-NEZP - Dodatek č.4 - NÁKLADY ŽADATEL
Soupis: **9929 - ZL-29 - Topný kanál ve stávajícím objektu**

Místo:
Zadávatel: **Město Brandýs nad Labem - Stará Boleslav**
Zhotovitel: **Aubock s.r.o.**

Datum: **28. 6. 2022**
Projektant: **Atelier 99 s.r.o.**
Zpracovatel:

Kód dílu - Popis	Cena celkem [CZK]
Náklady ze soupisu prací	51 435,71
HSV - Práce a dodávky HSV	49 667,88
8 - Úpravy povrchů, podlahy a osazování výplní	11 526,03
11 - Ostatní konstrukce a práce, bourání	36 437,72
99 - Stavební přesun hmot	1 704,13
PSV - Práce a dodávky PSV	1 767,83
762 - Konstrukce tesáříské	1 767,83

SOUPIS PRACÍ



Stavba: Dostavba lávcičny při ZŠ Palachova Brandýs nad Labem
 Objekt: D4-NSA-NEZP - Dodatek č.4 - NÁKLADY ŽADATEL
 Soupis: 9929 - ZL-29 - Topný kanál ve stávajícím objektu

Místo: Město Brandýs nad Labem - Stará Boleslav
 Zadavatel: Město Brandýs nad Labem - Stará Boleslav
 Zhotovitel: Auböck s.r.o.

Datum: 28. 6. 2022
 Projektant: Atelier 99 s.r.o.
 Zpracovatel:

PČ	Typ	Kód	Popis	MJ	Množství	J.cena [CZK]	Cena celkem [CZK]	Cenová soustava
Náklady soupisu celkem							51 435,71	
D HSV Práce a dodávky HSV							49 667,88	
D 6 Úpravy povrchů, podlahy a osazování výplní							11 526,03	
10	K	631312141	Doplnění rýh v dosazovacích mazaných betonem prostým	m3	1,60000	6 260,00	10 016,00	CS ÚRS 2023 02
13	K	631319181RDX	Příplatek za konečnou úpravu mazanin 8. 8 cm, leštěním	m3	1,60000	7,08	11,34	
14	K	631319171R00	Příplatek za stržení povrchu mazaniny II, 8 cm	m3	1,60000	7,08	11,34	
13	K	631381821R14	Výztuž mazanin svařovanou sítí, průměr drátu 6,0, oka 100/100 mm KH30 8,5*6,7*3,06*1,35/1000	t	0,01752	52 348,07	917,01	
						0,01752		
16	K	279281821R00	Výztuž základových zdí z betonů, oceli 10 505 (R)	t	0,01120	50 929,42	570,34	
			průřez výztuž (podleprvní bezdrát z OSB 33*0,0*0,617*1,1/1000		0,01120			
D 9 Ostatní konstrukce a práce, bourání							26 437,72	
17	K	953941210	Osazování kovových poklopů s rámy pl do 1 m2	kus	2,00000	511,00	1 022,00	CS ÚRS 2023 02
18	M	55341463	poklop šachťový AL, zadřezávací s výztuží z titanovým zářtění A15 v 75mm rámu 520x520mm vstup 450x450mm	kus	1,00000	4 220,00	4 220,00	CS ÚRS 2023 02
19	M	55341467	poklop šachťový AL, zadřezávací s výztuží z titanovým zářtění A15 v 75mm rámu 520x520mm vstup 800x600mm	kus	1,00000	9 150,00	9 150,00	CS ÚRS 2023 02
8	K	974042557	Vysěkání rýh v dlažbě betonové nebo jiné monolitické hl do 100 mm š do 300 mm	m	23,00000	582,00	13 386,00	CS ÚRS 2023 02
			šedí		6,50000			
			6,5		16,50000			
			šedí		23,00000			
9	K	974042559	Příplatek k vysěkání rýh v dlažbě betonové nebo jiné monolitické hl do 100 mm ZKD 100 mm š rýhy	m	26,00000	138,00	3 588,00	CS ÚRS 2023 02
			šedí - celková šířka 70mm		26,00000			
			6,5*4					
3	K	979011111R00	Svalů doprava sůl a vybour. hmot za 2.NP a 1.PP	t	2,09000	256,18	635,42	
4	K	979081111R00	Odvoz sůl a vybour. hmot na skládku do 1 km	t	2,09000	384,92	804,48	
5	K	979081121R00	Příplatek k odvozu za každý další 1 km	t	20,90000	63,08	1 318,37	
			2,09*10 (Převodní koeficient) zrušit		20,90000			
1	K	979082111R00	Vnitrobaveništní doprava sůl do 10 m	t	2,09000	256,18	535,42	
2	K	979082121R00	Příplatek k vnitřní. dopravě sůl za dalších 5 m	t	2,09000	127,45	266,37	
6	K	979999998R00	Poplatek za skládku sůl 5% příměstí	t	2,09000	771,13	1 611,66	
D 99 Stavební materiál přesun hmot							1 704,13	
7	K	999281108R00	Přesun hmot pro opravy a údržbu do výšky 12 m	t	3,85357	442,22	1 704,13	
D PSV Práce a dodávky PSV							1 767,83	
D 762 Konstrukce tesafské							1 767,83	
20	K	762511243	Podlahové kce podkladové z desek OSB tl 15 mm na sraz šroubovaných	m2	4,55000	368,00	1 674,40	CS ÚRS 2023 02
			8,5*6,7		4,55000			
21	K	998762202	Přesun hmot procentní pro kce tesafské v objektech v řřes 6 do 12 m	%	16,74400	5,58	93,43	CS ÚRS 2023 02














OZNÁMENÍ ZMĚNY OPŽP 2014+ PO5		číslo OZ: 30		
Zhotovitel:	Auböck s.r.o., Poříčí 247, 373 82 Boršov nad Vltavou			
Investor:	Město Brandýs nad Labem-Stará Boleslav	Datum:		
Název akce: Dostavba Tělocvičny při ZŠ Palachova Brandýs nad Labem				
Způsob odeslání / předání datum:	poštou <input type="checkbox"/>	e-mailem <input type="checkbox"/>	faxem <input type="checkbox"/>	osobně <input checked="" type="checkbox"/>
Odkazy na specifikaci:				
na výkresy:	D11_101_pudorys 1np.pdf; D11_101_pudorys 1np (2).pdf			
na rozpočtové podklady:	Položkový rozpočet			
na jinou část smlouvy:				
Předmět změny: Změna světlosti dveří m.č.1.34 - dle revize 02				
Popis a zdůvodnění změny:				
Dle požadavku investora byly upraveny rozměry dveří do m.č. 1.34 a m.č. 1.37.				
Počet připojených listů specifikací:				
Důvod vícepráce / méněpráce:				
<i>Zde jednoznačně uvést vazbu na zákon 134/2016 o zadávání veřejných zakázek. Zvláště pak § 222, změna závazku ze smlouvy na veřejnou zakázku.</i>				
odstavec 4, § 222 <input checked="" type="checkbox"/>	odstavec 5, § 222 <input type="checkbox"/>	odstavec 6, § 222 <input type="checkbox"/>	odstavec 7, § 222 <input type="checkbox"/>	
Oznámení vydává:				



Stanovisko technického dozoru stavby:

Ing. Pavel
Vasilenko


Ing. Pavel Vasilenko
Datum: 2023.12.08
14:29:23 +01'00'


Stanovisko projektanta stavby:

Ing. Michal
Palíšek


Ing. Michal Palíšek
Datum: 2023.12.08 08:58:01
+01'00'



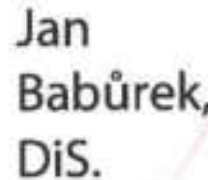

Stanovisko energetického specialisty:

Ing. Jiří
Cveček


Ing. Jiří Cveček
Datum: 2023.12.13
18:17:56 +01'00'

Příloha:



ZMĚNOVÝ LIST OPŽP 2014+PO5		číslo ZL: 30
Zhotovitel:	Auböck s.r.o., Poříčí 247, 373 82 Boršov nad Vltavou	
Změnový list vystavil:	Auböck s.r.o., Poříčí 247, 373 82 Boršov nad Vltavou	
Datum:		
<p>Podepsaní zmocněnci potvrzují v souladu se Smlouvou o dílo tuto změnu rozsahu díla:</p> <p>Předmět změny: Změna světlosti dveří m.č.1.34 - dle revize 02</p> <p>Popis a zdůvodnění změny:</p> <p>Dle požadavku investora byly upraveny rozměry dveří do m.č. 1.34 a m.č. 1.37.</p>		
Počet připojených listů specifikací:	Počet připojených výkresů: 2	
Cena méněprací bez DPH:	Cena víceprací bez DPH:	
-190 692,21 Kč	129 470,12Kč	
Výsledná cena změny bez DPH:	Nově sjednaná lhůta dokončení díla:	
-61 222,09 Kč		
<p>Veškeré práce budou splňovat podmínky smlouvy o dílo a budou provedeny ve stejné úrovni co do jakosti materiálů, provedení apod. tak, jak požaduje nebo předpokládá Dokumentace zakázky pro celé dílo.</p>		
Podpis zmocněnce objednatele:	Podpis zmocněnce zhotovitele:	
 Ing. Robert Pecha Datum: 2023.12.14  Ing. Pavel Vasilenko Datum: 2023.12.08 14:29:37 +01'00'	 Jan Babůrek, DiS.  Jan Babůrek, DiS. Datum: 2023.12.08 06:33:32 +01'00'	
Datum:	Datum:	

Za odbor ochrany ovzduší a OZE Státního fondu životního prostředí ČR:

Ověřil souvislost s realizovaným projektem (PM projektu):

Posoudil způsobilost/nezpůsobilost výdajů (ředitel OOO a OZE):

KRYCÍ LIST SOUPISU PRACÍ



Stavba:
Dostavba Mlýnský náhon při ZŠ Palachova Brandýs nad Labem
Objekt:
D4-NŠA-NEZP - Dodatek č.4 - NÁKLADY ŽADATEL
Soupis:

9930 - ZL-30 - Změna světlosti dveří m.č.1.34 - dle revize 02

KSO:

Místo:

Zadavatel:

Město Brandýs nad Labem - Stará Boleslav

Zhotvitel:

Aubock s.r.o.

Projektant:

Atelier 99 s.r.o.

Zpracovatel:

Poznámka:

CC-CZ:

Datum:

28. 6. 2022

IČ:

00240079

DIČ:

CZ00240079

IČ:

26089785

DIČ:

CZ26089785

IČ:

02463245

DIČ:

CZ02463245

IČ:

DIČ:

Cena bez DPH

-67 071,88

	Základ daně	Sazba daně	Výše daně
DPH základní	-67 071,88	21,00%	-14 085,09
DPH snížená	0,00	15,00%	0,00

Cena s DPH

v CZK

-81 156,97

Projektant

Zpracovatel

Datum a podpis:

Razítko

Datum a podpis:

Razítko

Objednavatel

Zhotvitel

Datum a podpis:

Razítko

Datum a podpis:

Razítko

REKAPITULACE ČLENĚNÍ SOUPISU PRACÍ



Stavba: Dostavba tělocvičny při ZŠ Palachova Brandýs nad Labem
Objekt: D4-NSA-NEZP - Dodatek č.4 - NÁKLADY ŽADATEL
Soupis:

9930 - ZL-30 - Změna světlosti dveří m.č.1.34 - dle revize 02

Místo:
Zadavatel: Město Brandýs nad Labem - Stará Boleslav
Zhotovitel: Aubock s.r.o.

Datum: 28. 6. 2022
Projektant: Atelier 99 s.r.o.
Zpracovatel:

Kód dlu - Popis	Cena celkem [CZK]
Náklady ze soupisu prací	-67 071,88
3 - Svislé a kompletní konstrukce	6 823,27
61 - Úpravy povrchů vnitřní	7 206,06
99 - Stavební přesun hmot	1 316,55
768 - Konstrukce truhlářské	-82 417,76

SOUPIS PRACÍ



Stavba: Dostavba školovny při ZŠ Palachova Brandýs nad Labem
 Objekt: D4-NSA-NEZP - Dodatek č.4 - NÁKLADY ŽADATEL
 Soupis:

9930 - ZL-30 - Změna světlosti dveří m.č.1.34 - dle revize 02

Místo: **Město Brandýs nad Labem - Stará Boleslav**
 Zadavatel: **Auböck s.r.o.**
 Zhotovitel: **Auböck s.r.o.**

Datum: **28. 6. 2022**
 Projektant: **Atelier 99 s.r.o.**
 Zpracovatel:

PČ	Typ	Kód	Popis	MJ	Množství	J.cena [CZK]	Cena celkem [CZK]	Cárová soustava
----	-----	-----	-------	----	----------	--------------	-------------------	-----------------

Náklady soupisu celkem

-67 071,88

		3	Svislé a kompletní konstrukce				6 823,27	
3	K	342248114R00	Příčky keram. 14 P+D na MVC 5. tl. 140 mm	m ²	2,20875	1 140,93	2 520,03	
	W		(1,93-1,0)*2,1+0,275)		2,20875			
4	K	310218811	Zašedivka otvorů ve zděvu nadzákladovém kamenem pl přes 0,25 do 1 m ²	m ³	0,89838	4 780,00	4 303,24	CS CRS 2023 02
	W		střemba otvoru + svislé stěny stávkových stěn					
	W		(1,93-1,0)*2,1*0,46		0,89838			
		51	Upravy povrchů vnitřní				7 206,06	
5	K	002011102R00	Podtřík cementový stěn, ručně	m ²	10,32250	85,49	882,47	
	W		4*(2,0*2,15+1,0*2,15)+2*(0,175+0,15)*2,15+(0,175+0,15)*1,0		10,32250			
6	K	610991004R00	Zašedivka okerní lišta pro vnitř. omítku š. 15mm	m	5,30000	97,88	518,76	
7	K	612473182R00	Omítky vnitř. zděva ze such. směsí, šluková, strojně	m ²	10,32250	495,58	5 115,62	
8	K	612473185R00	Příplatek za zabudované omítky v ploše stěn	m ²	10,32250	48,32	498,78	
9	K	612473186R00	Příplatek za zabudované rohovníky, stěny	m	5,30000	35,93	190,43	
	W		2*2,15*1,0		5,30000			
		99	Staveništní přesun hmot				1 316,55	
10	K	998021021R0X	Přesun hmot pro haly zděné výšky do 20 m	t	3,16371	416,14	1 316,55	
		765	Konstrukce truhlářské				-82 417,76	
11	K	D/01	Dveře dvoukřídlé, plně Vnitřní, 1800/2100, 2-křídlé, EI 30 DP1 - C, GP1, Plně, křídlo Hřník, Práškový lak, Antracit, zárubeň rámová, Hřník, Práškový lak, Antracit, kování interiérové rozetové, Nerezová ocel, křídla / křídla, PZ, samozavírač, kotvení, dopřilky, detaily, D+M	kus	-1,00000	111 745,09	-111 745,09	
12	K	D/01.1	Dveře dvoukřídlé, plně Vnitřní, 900/2100, 2-křídlé, EI 30 DP1 - C, GP1, Plně, křídlo Hřník, Práškový lak, Antracit, zárubeň rámová, Hřník, Práškový lak, Antracit, kování interiérové rozetové, Nerezová ocel, křídla / křídla, PZ, samozavírač, kotvení, dopřilky, detaily, D+M	kus	1,00000	72 520,00	72 520,00	
13	K	D/07	Dveře dvoukřídlé, plně Vnitřní, 1830/2100, 2-křídlé, GP3, Prosklené, křídlo DTD, HPL - Laminát, Bílá, Bezřalcové ostrohranné zárubeň obložková, DTD, HPL, Laminát, Bílá, kování interiérové rozetové, Nerezová ocel, křídla / křídla, PZ, kotvení, dopřilky, detaily, D+M	kus	-1,00000	78 947,12	-78 947,12	
14	K	D/7.1	Dveře jednokřídlé, prosklené, Vnitřní, 900/2100, 1-křídlé, GP6, křídlo DTD, HPL - Laminát, Bílá, Bezřalcové ostrohranné zárubeň obložková, DTD, HPL, Laminát, Bílá, kování interiérové rozetové, Nerezová ocel, křídla, křídla, PZ, kotvení, dopřilky, detaily, D+M	kus	1,00000	35 754,45	35 754,45	

KRYCÍ LIST SOUPISU PRACÍ



Stavba:
Dostavba tělocvičny při ZŠ Palachova Brandýs nad Labem
Objekt:
D4-NSA-ZP - Dodatek č.4 - NÁKLADY NSA
Soupis:

9930 - ZL-30 - Změna světlosti dveří m.č.1,34 - dle revize 02

KSO: Místo:	CC-GZ: Datum: 26. 6. 2022
Zadávatel: Město Brandýs nad Labem - Stará Boleslav	IC: 00240079 DIČ: CZ00240079
Zhotovitel: Aubock s.r.o.	IC: 26089785 DIČ: CZ26089785
Projektant: Atelier 99 s.r.o.	IC: 02463245 DIČ: CZ02463245
Zpracovatel:	IC: DIČ:
Poznámka:	

Cena bez DPH				5 849,79
DPH základní snížená	Základ daně 5 849,79 0,00	Sazba daně 21,00% 15,00%	Výše daně 1 228,48 0,00	
Cena s DPH	v CZK			7 078,25

Projektant _____ Zpracovatel _____

Datum a podpis: _____ Razítko _____ Datum a podpis: _____ Razítko _____

Objednavatel _____ Zhotovitel _____

Datum a podpis: _____ Razítko _____ Datum a podpis: _____ Razítko _____

REKAPITULACE ČLENĚNÍ SOUPISU PRACÍ



Stavba: Dodávka školicího pří. ZŠ Palachova Brandýs nad Labem
Objekt: D4-NSA-ZP - Dodatek č.4 - NÁKLADY NSA

Soupis:
9930 - ZL-30 - Změna světlosti dveří m.č.1.34 - die revize 02

Místo:
Zadávatel: Město Brandýs nad Labem - Stará Boleslav
Zhotvitel: Aubock s.r.o.

Datum: 28. 6. 2022
Projektant: Atelier 99 s.r.o.
Zpracovatel:

Kód dílu - Popis	Cena celkem [CZK]
Náklady ze soupisu prací	5 849,79
3 - Svíslé a kompletní konstrukce	5 849,79

SOUPIS PRACÍ



Stavba: Dostavba tělocvičny při ZŠ Palachova Brandýs nad Labem

Objekt: D4-NSA-ZP - Dodatek č.4 - NÁKLADY NSA

Soupis: **9930 - ZL-36 - Změna světlosti dveří m.č.1.34 - dle revize 02**

Místo: **Město Brandýs nad Labem - Stará Boleslav**
Zadavatel: **Auböck s.r.o.**
Zhotovitel: **Auböck s.r.o.**

Datum: **28. 6. 2022**
Projektant: **Atelier 99 a.r.o.**
Zpracovatel:

PC	Typ	Kód	Popis	MJ	Množství	J.cena [CZK]	Cena celkem [CZK]	Cenová soustava
----	-----	-----	-------	----	----------	--------------	-------------------	-----------------

Náklady soupisu celkem

5 849,79

PC	Typ	Kód	Popis	MJ	Množství	J.cena [CZK]	Cena celkem [CZK]	Cenová soustava
0	3		Svislé a kompletní konstrukce				5 849,79	
1	K	311238112R00	Zdivo keram. 17,5 P+D P10 na MVC 5, š. 175 mm	m ²	2,15000	1 262,60	2 714,58	
			J.PZ 15-1.PZ, 15		2,15000			
2	K	317168131R00	Překlád keram. 7 vysoký 70x238x1250 mm	kus	5,00000	627,04	3 135,20	
			4-1		5,00000			




OZNÁMENÍ ZMĚNY OPŽP 2014+ PO5		číslo OZ: 31	
Zhotovitel:	Auböck s.r.o., Poříčí 247, 373 82 Boršov nad Vltavou		
Investor:	Město Brandýs nad Labem-Stará Boleslav	Datum:	
Název akce: Dostavba Tělocvičny při ZŠ Palachova Brandýs nad Labem			
Způsob odeslání / předání datum:	poštou <input type="checkbox"/>	e-mailem <input type="checkbox"/>	faxem <input type="checkbox"/>
			osobně <input checked="" type="checkbox"/>
Odkazy na specifikaci:			
na výkresy:			
na rozpočtové podklady:	Položkový rozpočet		
na jinou část smlouvy:			
Předmět změny: Odvětrání výtahové šachty			
Popis a zdůvodnění změny:			
Pro splnění legislativních a normových požadavků je nutné provést odvětrání výtahové šachty do venkovního prostoru v ploše větší, než je 1 % podlahové plochy výtahové šachty.			
Počet připojených listů specifikací:			
Důvod vícepráce / méněpráce:			
<i>Zde jednoznačně uvést vazbu na zákon 134/2016 o zadávání veřejných zakázek. Zvláště pak § 222, změna závazku ze smlouvy na veřejnou zakázku.</i>			
odstavec 4, § 222 <input type="checkbox"/>	odstavec 5, § 222 <input checked="" type="checkbox"/>	odstavec 6, § 222 <input type="checkbox"/>	odstavec 7, § 222 <input type="checkbox"/>
Oznámení vydává:			



Stanovisko technického dozoru stavby: Ing. Pavel
Vasilenko

Digitálně podepsal Ing. Pavel
Vasilenko
Datum: 2023.12.08 14:30:09
+01'00'

Stanovisko projektanta stavby: Ing. Michal
Pališek


www.michal.palisek@gmail.com
Datum: 2023.12.08 08:56:41
+01'00'




Stanovisko energetického specialisty:

Ing. Jiří
Cveček


Datum: 2023.12.12
16:19:28 +01'00'

Příloha:



ZMĚNOVÝ LIST OPŽP 2014+POS		číslo ZL: 31
Zhotovitel:	Auböck s.r.o., Poříčí 247, 373 82 Boršov nad Vltavou	
Změnový list vystavil:	Auböck s.r.o., Poříčí 247, 373 82 Boršov nad Vltavou	
Datum:		
<p>Podepsaní zmocněnci potvrzují v souladu se Smlouvou o dílo tuto změnu rozsahu díla:</p> <p>Předmět změny: Odvětrání výtahové šachty</p> <p>Popis a zdůvodnění změny:</p> <p>Pro splnění legislativních a normových požadavků je nutné provést odvětrání výtahové šachty do venkovního prostoru v ploše větší, než je 1 % podlahové plochy výtahové šachty.</p>		
Počet připojených listů specifikací:	Počet připojených výkresů:	
Cena méněprací bez DPH:	Cena víceprací bez DPH:	
0 Kč	7 724,05 Kč	
Výsledná cena změny bez DPH:	Nově sjednaná lhůta dokončení díla:	
7 724,05 Kč		
Veškeré práce budou splňovat podmínky smlouvy o dílo a budou provedeny ve stejné úrovni co do jakosti materiálů, provedení apod. tak, jak požaduje nebo předpokládá Dokumentace zakázky pro celé dílo.		
Podpis zmocněnce objednatele:	Podpis zmocněnce zhotovitele:	
Ing. Pavel Vasilenko  Ing. Pavel Vasilenko Datum: 2023.12.08 14:30:22 +01'00' Digitálně podepsal Ing. Robert Pecha Datum: 2023.12.14 13:39:29 +01'00'	Jan Babůrek, DiS.  Jan Babůrek, DiS. Datum: 2023.12.08 06:33:05 +01'00'	
Datum:		

Za odbor ochrany ovzduší a OZE Státního fondu životního prostředí ČR:

Ověřil souvislost s realizovaným projektem (PM projektu):

Posoudil způsobilost/nezpůsobilost výdajů (ředitel OOO a OZE):

KRYCÍ LIST SOUPISU PRACÍ



Stavba:

Dostavba Mlýnskýho př. ZŠ Paleschova Brandýs nad Labem

Objekt:

04-NSA-NEZP - Dodatek č.4 - NÁKLADY ŽADATEL

Ročník:

9931 - ZL-31 - Odvětrání výtahové šachty

KSO:

Místo:

Zadavatel:

Město Brandýs nad Labem - Stará Boleslav

Zhotvitel:

Auböck s.r.o.

Projektant:

Atelier 99 s.r.o.

Zpracovatel:

Poznámka:

CO-CZ:

Datum:

28. 6. 2022

IC:

00240079

DIČ:

CZ00240079

IC:

26089785

DIČ:

CZ26089785

IC:

02463245

DIČ:

CZ02463245

IC:

DIČ:

Cena bez DPH

7 724,05

	Základ daně	Sazba daně	Výše daně
DPH základní	7 724,05	21,00%	1 622,05
DPH snížená	0,00	15,00%	0,00

Cena s DPH

v CZK

9 346,10

Projektant

Zpracovatel

Datum a podpis:

Razítko

Datum a podpis:

Razítko

Objednavatel

Zhotvitel

Datum a podpis:

Razítko

Datum a podpis:

Razítko

REKAPITULACE ČLENĚNÍ SOUPISU PRACÍ



Stavba: Dostavba Mléčárny při ZŠ Palachova Brandýs nad Labem

Objekt: D4-NSA-NEZP - Dodatek č.4 - NÁKLADY ŽADATEL

Soupis: **9931 - ZL-31 - Odvětrání výtahové šachty**

Místo:
Zadavatel: **Město Brandýs nad Labem - Stará Boleslav**
Zhotovitel: **Aubeck s.r.o.**

Datum: **28. 6. 2022**
Projektant: **Atelier 99 s.r.o.**
Zpracovatel:

Kód dílu - Popis	Cena celkem [CZK]
Náklady ze soupisu prací	7 724,05
HSV - Práce a dodávky HSV	663,72
97 - Protážení otvorů	663,72
PSV - Práce a dodávky PSV	7 060,33
D3 - Potrubí a tvarovky kruhové třída těsnosti C	1 065,93
D4 - Komponenty	4 127,40
751 - Vzducholachotka	887,00

SOUPIS PRACÍ



Stavba: Dodávka tělocvičny při ZŠ Palachova Brandýs nad Labem
 Objekt: D4-NSA-NEZP - Dodatek č.4 - NÁKLADY ŽADATEL
 Soupis: **9931 - ZL-31 - Odvětrání výtahové šachty**

Místo: **Město Brandýs nad Labem - Stará Boleslav**
 Zhotovitel: **Auböck s.r.o.**

Datum: **26. 6. 2022**
 Projektant: **Atelier 99 s.r.o.**
 Zpracovatel:

PČ	Typ	Kod	Popis	MJ	Množství	J.cena [CZK]	Cena celkem [CZK]	Cenová soustava
Náklady soupisu celkem							7 724,05	
o		HSV	Práce a dodávky HSV				663,72	
p		97	Prorážení otvorů				663,72	
1	K	970051100R00	Vrtání jádrové do ŽB do D 100 mm	m	0,20000	3 277,03	655,41	
		vv	0,2		0,20000			
2	K	97901111R00	Svítlá doprava suti a výbour, hmot za 2.NP a 1.PP	t	0,00300	449,12	1,35	
3	K	979011121R00	Příplatek za každé další podlaží	t	0,00300	284,34	0,85	
4	K	97908111R00	Odvoz suti a výbour, hmot na skládku do 1 km	t	0,00300	290,55	0,87	
5	K	979081121R00	Příplatek k odvozu za každý další 1 km	t	0,00300	19,81	0,59	
		vv	0,003*10		0,00300			
6	K	97908211R00	Vnitrostaveništní doprava suti do 10 m	t	0,00300	410,09	1,23	
7	K	979082121R00	Příplatek k vnitrost. dopravě suti za dalších 5 m	t	0,02700	45,72	1,23	
		vv	0,003*9		0,02700			
8	K	97999999R00	Poplatek za skládku suti 5% příměsí	t	0,00300	730,99	2,19	
p		PSV	Práce a dodávky PSV				7 060,33	
9	K	Pa63	Přesun hmot	kus	1,00000	1 000,00	1 000,00	
p		D3	Potrubi a tvarovky kruhové třída těsnosti C				1 065,93	
10	K	Pa17	Kruhové potrubí Ø 100mm, 30% tvarovek	bm	3,00000	356,31	1 065,93	
p		D4	Komponenty				4 127,40	
11	K	17	Větrací hlavice spletkové kanalizace, sítělní provedení, DN110, včetně ochranné mřížky, nerez	ks	1,00000	4 127,40	4 127,40	
		vv	pozdice z vnitřní sanstace					
		ww	1		1,00000			
p		751	Vzduchotechnika				567,00	
12	K	751398011	Montáž větrací mřížky na kruhové potrubí D do 100 mm	kus	1,00000	314,00	314,00	CS ÚRS 2023 02
13	M	42972835	mřížka větrací kruhové nerezové se sítkou D 100mm	kus	1,00000	553,00	553,00	CS ÚRS 2023 02



OZNÁMENÍ ZMĚNY OPŽP 2014+ PO5		číslo OZ: 32		
Zhotovitel:	Aubock s.r.o., Poříčí 247, 373 82 Boršov nad Vltavou			
Investor:	Město Brandýs nad Labem-Stará Boleslav	Datum:		
Název akce: Dostavba Tělocvičny při ZŠ Palachova Brandýs nad Labem				
Způsob odeslání / předání datum:	poštou <input type="checkbox"/>	e-mailem <input type="checkbox"/>	faxem <input type="checkbox"/>	osobně <input checked="" type="checkbox"/>
Odkazy na specifikaci: na výkresy: na rozpočtové podklady: na jinou část smlouvy:				
	Montážní oka výtahové šachty			
	Položkový rozpočet			
Předmět změny: Montážní oka výtahové šachty				
Popis a zdůvodnění změny:				
Montážní oka jsou nedílnou součástí výtahové šachty, bez kterých není možné výtah namontovat.				
Počet připojených listů specifikací:				
Důvod vícepráce / méněpráce:				
<i>Zde jednoznačně uvést vazbu na zákon 134/2016 o zadávání veřejných zakázek. Zvláště pak § 222, změna závazku ze smlouvy na veřejnou zakázku.</i>				
odstavec 4, § 222 <input type="checkbox"/>	odstavec 5, § 222 <input checked="" type="checkbox"/>	odstavec 6, § 222 <input type="checkbox"/>	odstavec 7, § 222 <input type="checkbox"/>	
Oznámení vydává:				



Stanovisko technického dozoru stavby:

Ing. Pavel Vasilenko
Ing. Pavel Vasilenko
Datum: 2023.12.08
14:30:48 +01'00'

Stanovisko projektanta stavby:



Ing. Michal Pališek
Ing. Michal Pališek
Datum: 2023.12.08 09:57:38
+01'00'

Stanovisko energetického specialisty:

Ing. Jiří Cveček
Ing. Jiří Cveček
Datum: 2023.12.13
18:19:25 +01'00'

Příloha:



ZMĚNOVÝ LIST OPŽP 2014+POS		číslo ZL: 32
Zhotovitel:	Auböck s.r.o., Poříčí 247, 373 82 Boršov nad Vltavou	
Změnový list vystavil:	Auböck s.r.o., Poříčí 247, 373 82 Boršov nad Vltavou	
Datum:		
<p>Podepsaní zmocněnci potvrzují v souladu se Smlouvou o dílo tuto změnu rozsahu díla:</p> <p>Předmět změny: Montážní oka výtahové šachty</p> <p>Popis a zdůvodnění změny:</p> <p>Montážní oka jsou nedílnou součástí výtahové šachty, bez kterých není možné výtah namontovat.</p>		
Počet připojených listů specifikací:	Počet připojených výkresů: 1	
Cena méněprací bez DPH:	Cena víceprací bez DPH:	
0 Kč	17 543,64 Kč	
Výsledná cena změny bez DPH:	Nově sjednaná lhůta dokončení díla:	
17 543,64 Kč		
Veškeré práce budou splňovat podmínky smlouvy o dílo a budou provedeny ve stejné úrovni co do jakosti materiálů, provedení apod. tak, jak požaduje nebo předpokládá Dokumentace zakázky pro celé dílo.		
Podpis zmocněnce objednatele:	Podpis zmocněnce zhotovitele:	
Ing. Pavel Vasilenko  Ing. Pavel Vasilenko Datum: 2023.12.08 14:31:00 +01'00' Digitálně podepsal Ing. Robert Pecha Datum: 2023.12.11 13:40:25 +01'00'	Jan Babůrek, DiS.  Jan Babůrek, DiS. Datum: 2023.12.08 06:32:25 +01'00'	
Datum:		

Za odbor ochrany ovzduší a OZE Státního fondu životního prostředí ČR:

Ověřil souvislost s realizovaným projektem (PM projektu):

Posoudil způsobilost/nezpůsobilost výdajů (ředitel OOO a OZE):

KRYCÍ LIST SOUPISU PRACÍ



Stavba:
Dostavba Mlýnskýny př. ZŠ Palachova Brandýs nad Labem

Objekt:
D4-NSA-ZP - Dodatek č.4 - NÁKLADY NSA

Soupis:
9932 - ZL-32 - Montážní oka výtahové šachty

KSO:

Místo:

Zadavatel:

Město Brandýs nad Labem - Stará Boleslav

Zhotvitel:

Auböck s.r.o.

Projektant:

Atelier 99 s.r.o.

Zpracovatel:

Poznámka:

CC-CZ:

Datum:

28. 6. 2022

IC:

00240079

DIČ:

CZ00240079

IC:

26089785

DIČ:

CZ26089785

IC:

02463245

DIČ:

CZ02463245

IC:

DIČ:

Cena bez DPH **4 471,94**

	Základ daně	Sazba daně	Výše daně
DPH základní sazba	4 471,94	21,00%	939,11
DPH snížená sazba	0,00	15,00%	0,00

Cena s DPH **v CZK** **5 411,05**

Projektant

Zpracovatel

Datum a podpis:

Razítko

Datum a podpis:

Razítko

Objednavatel

Zhotvitel

Datum a podpis:

Razítko

Datum a podpis:

Razítko

REKAPITULACE ČLENĚNÍ SOUPISU PRACÍ



Stavba: Dostavba tělocvičny při ZŠ Palachova Brandýs nad Labem
Objekt: D4-NSA-ZP - Dodatek 6.4 - NÁKLADY NSA
Soupis: **9932 - ZL-32 - Montážní oka výtahové šachty**

Místo:
Zadavatel: Město Brandýs nad Labem - Stará Boleslav
Zhotvitel: Aubock s.r.o.

Datum: 26. 6. 2022
Projektant: Atelier 99 s.r.o.
Zpracovatel:

Kód dílu - Popis	Cena celkem [CZK]
Náklady ze soupisu prací	4 471,94
HSV - Práce a dodávky HSV	4 471,94
4 - Vodorovné konstrukce	4 471,94

SOUPIS PRACÍ



Stavba: Dostavba tělocvičny při ZŠ Palachova Brandýs nad Labem

Objekt: 04-NSA-ZP - Dodatek č.4 - NÁKLADY NSA

Soupis: **9932 - ZL-32 - Montážní oka výtahové šachty**

Místo:
Zadavatel: **Město Brandýs nad Labem - Stará Boleslav**
Zhotovitel: **Aubock s.r.o.**

Datum: **28. 6. 2022**
Projektant: **Atelier 99 s.r.o.**
Zpracovatel:

PC	Typ	Kód	Popis	MJ	Množství	J.cena [CZK]	Cena celkem [CZK]	Cenová soustava
Náklady soupisu celkem							4 471,94	
		0	HSV				4 471,94	
		0	4				4 471,94	
			Vodorovná konstrukce				4 471,94	
1	K	411321515	Stropy deskové ze ŽB W, C 20/25	m3	0,77568	4 450,00	3 451,76	CS ÚRS 2023 02
		w	1,02*3,2*0,12		0,77568			
2	K	411351101R00	Bednění stropů deskových, bednění vlastní -zřízení	m2	1,25280	615,69	771,34	
			8,12*(7,69+7*3,2)		1,25280			
3	K	411351102R00	Bednění stropů deskových, vlastní - odstranění	m2	1,25280	189,61	246,62	

KRYCÍ LIST SOUPISU PRACÍ



Stavba:
Dostavba tělocvičny při ZŠ Palachova Brandýs nad Labem
Objekt:
D4-NSA-NEZP - Dodatek č.4 - NÁKLADY ŽADATEL
Soupis:
9932 - ZL-32 - Montážní oka výtahové šachty

KSO:

Místo:

Zadavatel:

Město Brandýs nad Labem - Stará Boleslav

Zhotovitel:

Aubock s.r.o.

Projektant:

Atelier 99 s.r.o.

Zpracovatel:

Poznámka:

CC-CZ:

Datum:

28. 8. 2022

IČ:

00240079

DIČ:

C200240079

IČ:

26089785

DIČ:

CZ26089785

IČ:

02463245

DIČ:

CZ02463245

IČ:

DIČ:

Cena bez DPH **13 071,70**

	Základ daně	Sazba daně	Výše daně
DPH základní	13 071,70	21,00%	2 745,06
DPH snížená	0,00	15,00%	0,00

Cena s DPH **v CZK** **15 816,76**

Projektant

Zpracovatel

Datum a podpis:

Razítko

Datum a podpis:

Razítko

Objednavatel

Zhotovitel

Datum a podpis:

Razítko

Datum a podpis:

Razítko

REKAPITULACE ČLENĚNÍ SOUPISU PRACÍ



Stavba: Dodávka lázeňových pň ZŠ Patečova Brandýs nad Labem

Objekt: D4-NEŠA-NEZP - Dodatek č.4 - NÁKLADY ŽADATEL

Seopis: **9932 - ZL-32 - Montážní oka výtahové šachty**

Místo: **Město Brandýs nad Labem - Stará Boleslav**
Zadavatel: **Auböck s.r.o.**

Datum: **26. 6. 2022**
Projektant: **Atelier 99 s.r.o.**
Zpracovatel:

Kód dílu - Popis Cena celkem [CZK]

Náklady ze soupisu prací	13 071,70
HSV - Práce a dodávky HSV	13 071,70
4 - Vodotěsné konstrukce	3 028,81
9 - Ostatní konstrukce a práce, bourání	2 037,00
67 - Prořezání otvorů	7 189,49
99 - Stavební přesun hmot	836,00

SOUPIS PRACÍ



Stavba: Dostavba věšovacího pň ZŠ Palachova Brandýs nad Labem

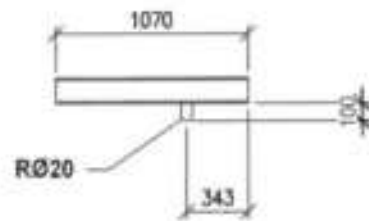
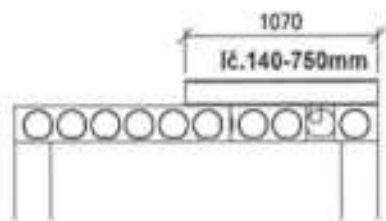
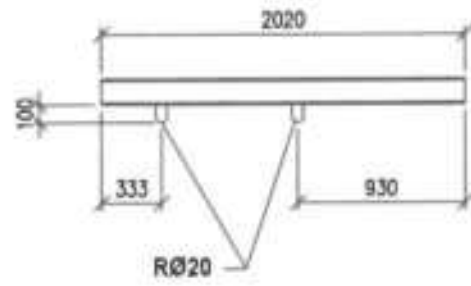
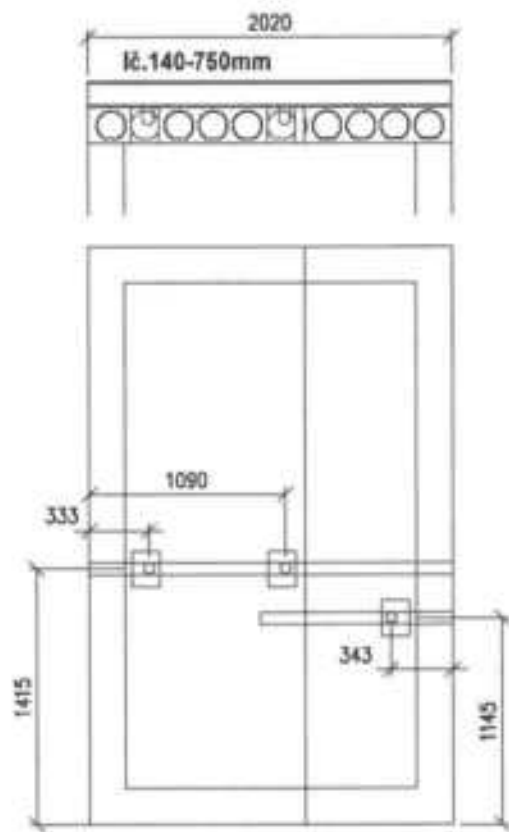
Objekt: D4-NSA-NEZP - Dodatek č.4 - NÁKLADY ŽADATEL

Šoupis: **9932 - ZL-32 - Montážní oka výtahové šachty**

Místo:
 Zadavatel: **Město Brandýs nad Labem - Staré Boleslav**
 Zhotovitel: **Aubock s.r.o.**

Datum: **28. 6. 2022**
 Projektant: **Atelier 99 s.r.o.**
 Zpracovatel:

PC	Typ	Kód	Popis	MJ	Množství	J.cena [CZK]	Cena celkem [CZK]	Cenová soustava
Náklady soupisu celkem							13 071,70	
o HSV Práce a dodávky HSV							13 071,70	
o 4 Vodorovné konstrukce							3 026,81	
4	K	413941123	Osazování ocelových válcovaných nosníků stropů I, II, U, UE nebo L š. 14 až 22 nebo výšky přes 120 do 220 mm	t	0,05780	11 000,00	633,80	CS ÚRS 2023 02
	vv		2*2,0*14,4/1000			0,03760		
5	M	13010718	ocel profilová jakost S235JN (11 375) průřez I (P/N) 140	t	0,06201	38 900,00	2 395,01	CS ÚRS 2023 02
	vv		0,0576*1,08 Přepočtená koefficientem množství			0,06221		
o 9 Ostatní konstrukce a práce, bourání							2 037,00	
6	K	953943122	Osazování výrobků přes 1 do 5 kg/kus do betonu	kus	3,00000	179,00	537,00	CS ÚRS 2023 02
7	M	863R01	Závěsné montážní oko	kus	3,00000	500,00	1 500,00	
o 57 Prořezání otvorů							7 169,40	
8	K	977151131	Jádrové vrty diamantovými korunkami do stavebních materiálů D přes 350 do 400 mm	m	0,60000	11 200,00	6 720,00	CS ÚRS 2023 02
	vv		3*0,2			0,60000		
9	K	97901111R00	Svislá doprava suti a vybour. hmot za 2.NP a 1.PP	t	0,16200	449,12	72,76	
10	K	979011121R00	Příplatek za každé další podlaží	t	0,16200	284,34	46,06	
11	K	97908111R00	Odvoz suti a vybour. hmot na skládku do 1 km	t	0,16200	290,55	47,07	
12	K	979081121R00	Příplatek k odvozu za každý další 1 km	t	1,62000	19,81	32,09	
	vv		0,162*10			1,62000		
13	K	97908211R00	Vnitrostaveništní doprava suti do 10 m	t	0,16200	410,09	66,43	
14	K	979082121R00	Příplatek k vnitrost. dopravě suti za dalších 5 m	t	1,45800	45,72	66,66	
	vv		0,162*9			1,45800		
15	K	97999999R00	Poplatek za skládku suti 5% příměsí	t	0,16200	730,99	118,42	
o 99 Staveništní přesun hmot							830,80	
16	K	998021021R0X	Přesun hmot pro haly zděné výšky do 20 m	t	2,01038	416,14	836,80	





OZNÁMENÍ ZMĚNY OPŽP 2014+ PO5		číslo OZ: 33		
Zhotovitel:	Aubock s.r.o., Poříčí 247, 373 82 Boršov nad Vltavou			
Investor:	Město Brandýs nad Labem-Stará Boleslav	Datum:		
Název akce: Dostavba Tělocvičny při ZŠ Palachova Brandýs nad Labem				
Způsob odeslání / předání datum:	poštou <input type="checkbox"/>	e-mailem <input type="checkbox"/>	faxem <input type="checkbox"/>	osobně <input checked="" type="checkbox"/>
Odkazy na	specifikaci:			
	na výkresy:	D11_101_pudorys 1np.pdf; D11_101_pudorys 1np (2).pdf		
	na rozpočtové podklady:	Položkový rozpočet		
	na jinou část smlouvy:			
Předmět změny: SDK předstěna schodiště m.č.1.12				
Popis a zdůvodnění změny:				
Pro zakrytí otvoru z m. č. 1.12 schodiště do m. č. 1.11 sklad je nutné provést přízdívku ze strany od výtahové šachty. Vzhledem k stupni rozestavěnosti výstavby byla zvolena sádrokartonová konstrukce.				
Počet připojených listů specifikací:				
Důvod vícepráce / méněpráce:				
<i>Zde jednoznačně uvést vazbu na zákon 134/2016 o zadávání veřejných zakázek. Zvláště pak § 222, změna závazku ze smlouvy na veřejnou zakázku.</i>				
odstavec 4, § 222 <input type="checkbox"/>	odstavec 5, § 222 <input checked="" type="checkbox"/>	odstavec 6, § 222 <input type="checkbox"/>	odstavec 7, § 222 <input type="checkbox"/>	
Oznámení vydává:				



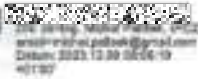
Stanovisko technického dozoru stavby:

Ing. Pavel
Vasilenko



Stanovisko projektanta stavby:

Ing. Michal
Pališek



Stanovisko energetického specialisty:

Ing. Jiří
Cveček



Příloha:



ZMĚNOVÝ LIST OPŽP 2014+PO5		číslo ZL: 33
Zhotovitel:	Auböck s.r.o., Poříčí 247, 373 82 Boršov nad Vltavou	
Změnový list vystavil:	Auböck s.r.o., Poříčí 247, 373 82 Boršov nad Vltavou	
Datum:		
<p>Podepsaní zmocněnci potvrzují v souladu se Smlouvou o dílo tuto změnu rozsahu díla:</p> <p>Předmět změny: SDK předstěna schodiště m.č.1.12</p> <p>Popis a zdůvodnění změny:</p> <p>Pro zakrytí otvoru z m. č. 1.12 schodiště do m. č. 1.11 sklad je nutné provést přizdívku ze strany od výtahové šachty. Vzhledem k stupni rozestavěnosti výstavby byla zvolena sádkartonová konstrukce.</p>		
Počet připojených listů specifikací:	Počet připojených výkresů: 2	
Cena méněprací bez DPH:	Cena víceprací bez DPH:	
0 Kč	80 997,21 Kč	
Výsledná cena změny bez DPH:	Nově sjednaná lhůta dokončení díla:	
80 997,21 Kč		
Veškeré práce budou splňovat podmínky smlouvy o dílo a budou provedeny ve stejné úrovni co do jakosti materiálů, provedení apod. tak, jak požaduje nebo předpokládá Dokumentace zakázky pro celé dílo.		
Podpis zmocněnce objednatele:	Podpis zmocněnce zhotovitele:	
Ing. Pavel Vasilenko Ing. Pavel Vasilenko Datum: 2023.12.08 14:31:40 +01'00'	Jan Babůrek, DiS.	Datum: 2023.12.08 06:31:51 +01'00'
Datum: Ing. Robert Pecha Datum: 2023.12.14 13:41:02 +01'00'	Datum:	

Za odbor ochrany ovzduší a OZE Státního fondu životního prostředí ČR:

Ověřil souvislost s realizovaným projektem (PM projektu):

Posoudil způsobilost/nezpůsobilost výdajů (ředitel OOO a OZE):

KRYCÍ LIST SOUPISU PRACÍ



Stavba:
Dostavba Mlýnský náhon ZŠ Palachova Brandýs nad Labem

Objekt:
D4-NSA-NEZP - Dodatek č.4 - NÁKLADY ŽADATEL

Soupis:
9933 - ZL-33 - SDK předstěna schodiště m.č.1,12

KSO:

Místo:

Zadavatel:

Město Brandýs nad Labem - Stará Boleslav

Zhotovitel:

Aubock s.r.o.

Projektant:

Atelier 90 s.r.o.

Zpracovatel:

Poznámka:

CC-CZ:

Datum:

28. 6. 2022

IC:

00240079

DIČ:

CZ00240079

IC:

26089785

DIČ:

CZ26089785

IC:

02463245

DIČ:

CZ02463245

IC:

DIČ:

Cena bez DPH **80 997,21**

	Základ daně	Sazba daně	Výše daně
DPH základní	80 997,21	21,00%	17 008,41
DPH snížená	0,00	15,00%	0,00

Cena s DPH **v CZK** **98 006,62**

Projektant

Zpracovatel

Datum a podpis:

Razítko

Datum a podpis:

Razítko

Objednavatel

Zhotovitel

Datum a podpis:

Razítko

Datum a podpis:

Razítko

REKAPITULACE ČLENĚNÍ SOUPISU PRACÍ



Stavba: Dostavba tělocvičny při ZŠ Palachova Brandýs nad Labem

Objekt: D4-NSA-NEZP - Dodatek č.4 - NÁKLADY ŽADATEL

Soupis: **9933 - ZL-33 - SDK předstěna schodiště m.č.1.12**

Místo:

Zadavatel: **Město Brandýs nad Labem - Stará Boleslav**
Zhotovitel: **Auböck s.r.o.**

Datum: **28. 6. 2022**

Projektant: **Atelier 99 s.r.o.**
Zpracovatel:

Kód dílu - Popis	Cena celkem [CZK]
Náklady ze soupisu prací	80 997,21
HSV - Práce a dodávky HSV	24 527,74
61 - Úpravy povrchů vnitřní	23 921,94
99 - Stavební přenos hmot	605,80
PSV - Práce a dodávky PSV	56 469,47
763 - Konstrukce suché výšlavy	56 469,47

SOUPIS PRACÍ



Stavba: Dostavba tělocvičny při ZŠ Palachova Brandýs nad Labem

Objekt: D4-NSA-NEZP - Dodatek č.4 - NÁKLADY ŽADATEL

Soupis: **9933 - ZL-33 - SDK předstěna schodiště m.č.1.12**

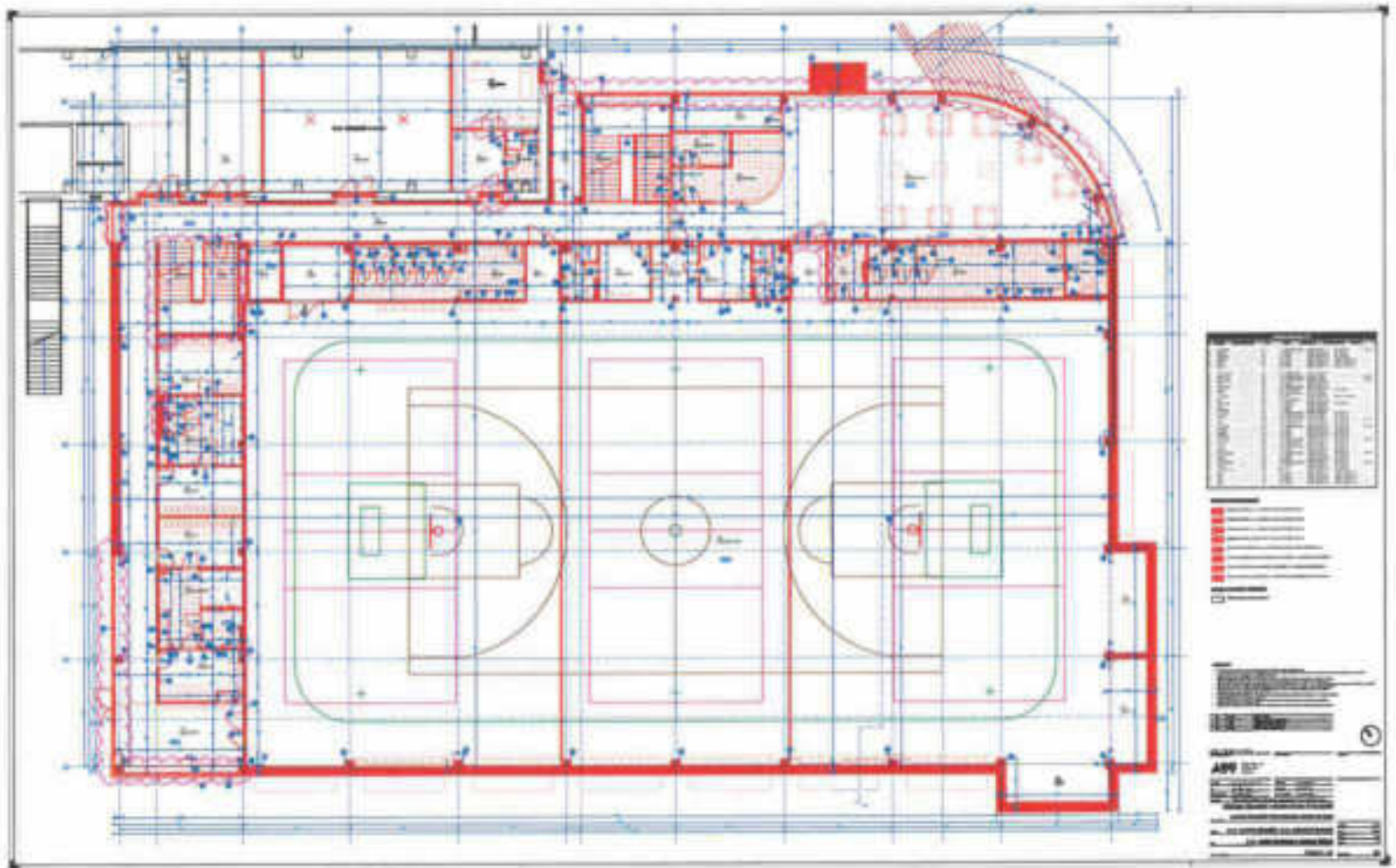
Místo:

Datum: 28. 6. 2022

Zadavatel: Město Brandýs nad Labem - Stará Boleslav
Zhotovitel: Auböck s.r.o.

Projektant: Atelier 99 s.r.o.
Zpracovatel:

PČ	Typ	Kód	Popis	MJ	Množství	J.cena [CZK]	Cena celkem [CZK]	Cenová soustava
Náklady soupisu celkem							80 997,21	
0	HSV		Práce a dodávky HSV				24 527,74	
0	61		Upravy povrchů vnitřní				23 921,94	
5	K	612481211R12	Montáž vyztučné sítě/peřinky do stěrky-vnitřní, včetně vyztučné sítě a stěrkového tmele	m2	48,96518	316,55	15 499,93	
6	K	612321131	Potázení vnitřních stěn vápenocementovým štukem tloušťky do 3 mm	m2	48,96518	172,00	8 422,01	CS ÚRS 2023 02
			W (1,72*3,08+0,116*0,4)*(0,22+0,066+3,15+3,67*0,2+3,75)		48,96518			
0	99		Stavební přeum hmot				605,80	
1	K	998021021R0X	Přesun hmot pro haly zděné výšky do 20 m	l	1,45575	416,14	605,80	
0	PSV		Práce a dodávky PSV				56 469,47	
0	763		Konstrukce suché výstavby				56 469,47	
2	K	763121466R01	SDK stěna předstěna š 100 mm profil CW+UW 75 desky 2xA12,5 a izolaci š 50mm	m2	48,96518	1 102,24	53 971,37	
			W (1,72*3,08+0,116*0,4)*(0,22+0,066+3,15+3,67*0,2+3,75)		48,96518			
3	K	763121822R01	Montáž desek OSB š 25 mm na nosnou kci SDK stěna předstěna - výševna pro schodišťové madlo	m2	4,40000	91,96	404,56	
			W (1,72*3,08+0,4)*(0,22+0,066+3,15+3,67*0,2+3,75)		4,40000			
4	M	60726250	deska dřevotřísková OSB š P+D netroušená š 25mm	m2	6,72000	368,00	2 493,52	CS ÚRS 2023 02
			W (1,72*3,08+0,4)*(0,22+0,066+3,15+3,67*0,2+3,75)		6,72000			





OZNÁMENÍ ZMĚNY OPŽP 2014+ PO5		číslo OZ: 34		
Zhotovitel:	Aubock s.r.o., Poříčí 247, 373 82 Boršov nad Vltavou			
Investor:	Město Brandýs nad Labem-Stará Boleslav	Datum:		
Název akce: Dostavba Tělocvičny při ZŠ Palachova Brandýs nad Labem				
Způsob odeslání / předání datum:	poštou <input type="checkbox"/>	e-mailem <input type="checkbox"/>	faxem <input type="checkbox"/>	osobně <input checked="" type="checkbox"/>
Odkazy na specifikaci:				
na výkresy:				
na rozpočtové podklady:	Položkový rozpočet			
na jinou část smlouvy:				
Předmět změny: Doplnění SDK podhledů v m.č.3.01 a 3.02				
Popis a zdůvodnění změny:				
Sádkartonový podhled v části m. č. 3.01 a 3.02 chodba je nutné doplnit pod zastropení, které je z ocelové konstrukce, pro dosažení požární odolnosti konstrukce dle požadavků PBR a rovněž z estetického a hygienického hlediska.				
Počet připojených listů specifikací:				
Důvod vícepráce / méněpráce:				
<i>Zde jednoznačně uvést vazbu na zákon 134/2016 o zadávání veřejných zakázek. Zvláště pak § 222, změna závazku ze smlouvy na veřejnou zakázku.</i>				
odstavec 4, § 222 <input type="checkbox"/>	odstavec 5, § 222 <input checked="" type="checkbox"/>	odstavec 6, § 222 <input type="checkbox"/>	odstavec 7, § 222 <input type="checkbox"/>	
Oznámení vydává:				



Stanovisko technického dozoru stavby:

Ing. Pavel
Vasilenko



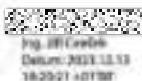
Stanovisko projektanta stavby:

Ing. Michal
Pališek



Stanovisko energetického specialisty:

Ing. Jiří
Cveček



Příloha:



ZMĚNOVÝ LIST OPŽP 2014+PO5		číslo ZL: 34
Zhotovitel:	Auböck s.r.o., Poříčí 247, 373 82 Boršov nad Vltavou	
Změnový list vystavil:	Auböck s.r.o., Poříčí 247, 373 82 Boršov nad Vltavou	
Datum:		
<p>Podepsaní zmocněnci potvrzují v souladu se Smlouvou o dílo tuto změnu rozsahu díla:</p> <p>Předmět změny: Doplnění SDK podhledů v m.č.3.01 a 3.02</p> <p>Popis a zdůvodnění změny:</p> <p>Sádrokartonový podhled v části m. č. 3.01 a 3.02 chodba je nutné doplnit pod zastropení, které je z ocelové konstrukce, pro dosažení požární odolnosti konstrukce dle požadavků PBR a rovněž z estetického a hygienického hlediska.</p>		
Počet připojených listů specifikací:	Počet připojených výkresů:	
Cena méněprací bez DPH:	Cena víceprací bez DPH:	
0 Kč	49 901,28 Kč	
Výsledná cena změny bez DPH:	Nově sjednaná lhůta dokončení díla:	
49 901,28 Kč		
<p>Veškeré práce budou splňovat podmínky smlouvy o dílo a budou provedeny ve stejné úrovni co do jakosti materiálů, provedení apod. tak, jak požaduje nebo předpokládá Dokumentace zakázky pro celé dílo.</p>		
Podpis zmocněnce objednatele:	Podpis zmocněnce zhotovitele:	
<p>Ing. Pavel Vasilenko</p>  <p>Pavel Vasilenko Datum: 2023.12.08</p> <p>Datum:  2023.12.14 13:41:43 +01'00'</p>	<p>Jan Babůrek, DiS.</p>  <p>Jan Babůrek, DiS. Datum: 2023.12.08 06:31:22 +01'00'</p>	

Za odbor ochrany ovzduší a OZE Státního fondu životního prostředí ČR:

Ověřil souvislost s realizovaným projektem (PM projektu):

Posoudil způsobilost/nezpůsobilost výdajů (ředitel OOO a OZE):

KRYCÍ LIST SOUPISU PRACÍ



Starba:

Dostavba lázeňského příj. ZŠ Palachova Brandýs nad Labem

Objekt:

D4-NSA-NEZP - Dodatek č.4 - NÁKLADY ŽADATEL

Soupis:

9934 - ZL-34 - Doplnění SDK pohledů v m.č.3.01 a 3.02

KSO:

Místo:

Zadávatel:

Město Brandýs nad Labem - Stará Boleslav

Zhotovitel:

Aubock s.r.o.

Projektant:

Atelier 99 s.r.o.

Zpracovatel:

Poznámka:

CC-CZ:

Datum:

28. 6. 2022

IC:

00240079

DIČ:

CZ00240079

IC:

26089785

DIČ:

CZ26089785

IC:

02463245

DIČ:

CZ02463245

IC:

DIČ:

Cena bez DPH				49 901,28
	Základ daně	Sazba daně	Výše daně	
DPH základní	49 901,28	21,00%	10 479,27	
snížená	0,00	15,00%	0,00	
Cena s DPH	v	CZK		60 380,55

Projektant

Zpracovatel

Datum a podpis:

Razítko

Datum a podpis:

Razítko

Objednavatel

Zhotovitel

Datum a podpis:

Razítko

Datum a podpis:

Razítko

REKAPITULACE ČLENĚNÍ SOUPISU PRACÍ



Stavba: Dostavba Mlýnskýy př. ZŠ Palachova Brandýs nad Labem
Objekt: 04-NSA-NEZP - Dodatek 0.4 - NÁKLADY ŽADATEL
Soupis: **9934 - ZL-34 - Doplnění SDK pohledů v m.č.3.01 a 3.02**

Místo: **Město Brandýs nad Labem - Stará Boleslav**
Zadavatel: **Auböck s.r.o.**

Datum: **28. 6. 2022**
Projektant: **Atelier 99 s.r.o.**
Zpracovatel:

Kód dílu - Popis	Cena celkem [CZK]
Náklady ze soupisu prací	49 901,28
311 - Sádrokartonové konstrukce	49 595,56
99 - Stavební přesun hmot	305,72

SOUPIS PRACÍ



Stavba: Dostavba tělocvičny při ZŠ Palachova Brandýs nad Labem
 Objekt: D4-NSA-NEZP - Dodatek č.4 - NÁKLADY ŽADATEL
 Soupis: **9934 - ZL-34 - Doplnění SDK pohledů v m.č.3.01 a 3.02**

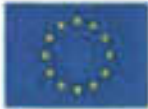
Místo:
 Zadavatel: **Město Brandýs nad Labem - Stará Boleslav**
 Zhotovitel: **Aubock s.r.o.**

Datum: **28. 8. 2022**
 Projektant: **Atelier 99 s.r.o.**
 Zpracovatel:

PČ	Typ	Kód	Popis	MJ	Množství	J.cena [CZK]	Cena celkem [CZK]	Cenová soustava
Náklady soupisu celkem							49 901,28	
		o 311	Sádkartonové konstrukce				49 595,56	
1	K	783131431	SDK pohled deska 1xØF 12,5 bez izolace dvouvrtavé spodní koe proti CD+UD REI do 90	m ²	53,04338	935,00	49 595,56	CS ÚRS 2023 02
		W	m.č.3.01					
		W	4,235*(1,35+0,09+3,08)		19,06750			
		W	m.č.3.02					
		W	4,235*3,025		33,58388			
		W	Soudel		53,04338			
		o 99	Staveništní přesun hmot				305,72	
2	K	099021021R0X	Přesun hmot pro haly zděné výšky do 20 m	t	0,73465	416,14	305,72	



OZNÁMENÍ ZMĚNY OPŽP 2014+ PO5		číslo OZ: 35	
Zhotovitel:	Aubock s.r.o., Poříčí 247, 373 82 Boršov nad Vltavou		
Investor:	Město Brandýs nad Labem-Stará Boleslav	Datum:	
Název akce: Dostavba Tělocvičny při ZŠ Palachova Brandýs nad Labem			
Způsob odeslání / předání datum:	poštou <input type="checkbox"/>	e-mailem <input type="checkbox"/>	faxem <input type="checkbox"/>
osobně <input checked="" type="checkbox"/>			
Odkazy na specifikaci:			
na výkresy:			
na rozpočtové podklady:	Položkový rozpočet		
na jinou část smlouvy:			
Předmět změny: Doplnění skladby podlahy v m.č.3.02 - epoxidová stěrka			
Popis a zdůvodnění změny:			
Skladbu podlah je nutné provést vzhledem k hmotnosti umístěných zařízení a k zamezení šíření hluku z těchto zařízení a v neposlední řadě z hygienického hlediska.			
Počet připojených listů specifikací:			
Důvod vícepráce / méněpráce:			
<i>Zde jednoznačně uvést vazbu na zákon 134/2016 o zadávání veřejných zakázek. Zvláště pak § 222, změna závazku ze smlouvy na veřejnou zakázku.</i>			
odstavec 4, § 222 <input type="checkbox"/>	odstavec 5, § 222 <input checked="" type="checkbox"/>	odstavec 6, § 222 <input type="checkbox"/>	odstavec 7, § 222 <input type="checkbox"/>
Oznámení vydává:			



Stanovisko technického dozoru stavby: **Ing. Pavel Vasilenko**
Ing. Pavel Vasilenko
Datum: 2023.12.08
14:32:51 +01'00'

Stanovisko projektanta stavby: **Ing. Michal Pališek**
Ing. Michal Pališek
Datum: 2023.12.08 09:01:12
+01'00'

Stanovisko energetického specialisty: **Ing. Jiří Cveček**
Ing. Jiří Cveček
Datum: 2023.12.11
14:30:47 +01'00'

Příloha:



ZMĚNOVÝ LIST OPŽP 2014+POS		číslo ZL: 35
Zhotovitel:	Auböck s.r.o., Poříčí 247, 373 82 Boršov nad Vltavou	
Změnový list vystavil:	Auböck s.r.o., Poříčí 247, 373 82 Boršov nad Vltavou	
Datum:		
<p>Podepsaní zmocněnci potvrzují v souladu se Smlouvou o dílo tuto změnu rozsahu díla:</p> <p>Předmět změny: Doplnění skladby podlahy v m.č.3.02 - epoxidová stěrka</p> <p>Popis a zdůvodnění změny:</p> <p>Skladbu podlah je nutné provést vzhledem k hmotnosti umístěných zařízení a k zamezení šíření hluku z těchto zařízení a v neposlední řadě z hygienického hlediska.</p>		
Počet připojených listů specifikací:	Počet připojených výkresů:	
Cena méněprací bez DPH:	Cena víceprací bez DPH:	
-18 899,88 Kč	29 351,24 Kč	
Výsledná cena změny bez DPH:	Nově sjednaná lhůta dokončení díla:	
10 451,36 Kč		
<p>Veškeré práce budou splňovat podmínky smlouvy o dílo a budou provedeny ve stejné úrovni co do jakosti materiálů, provedení apod. tak, jak požaduje nebo předpokládá Dokumentace zakázky pro celé dílo.</p>		
Podpis zmocněnce objednatele:	Podpis zmocněnce zhotovitele:	
 Ing. Robert Pecha Datum: 2023.12.14 13:42:00 Ing. Pavel Vasilenko Pavel Vasilenko Datum: 2023.12.08 14:33:05 +01'00'	 Jan Babůrek, DiS. Datum: 2023.12.08 06:30:49 +01'00'	
Datum:	Datum:	

Za odbor ochrany ovzduší a OZE Státního fondu životního prostředí ČR:

Ověřil souvislost s realizovaným projektem (PM projektu):

Posoudil způsobilost/nezpůsobilost výdajů (ředitel OOO a OZE):

KRYCÍ LIST SOUPISU PRACÍ



Stavba: Dostavba tělocvičny při ZŠ Palachova Brandýs nad Labem
Objekt: D4-NSA-NEZP - Dodatek č.4 - NÁKLADY ŽADATEL
Soupis: 9935 - ZL-35 - Doplnění akladby podlahy v m.č.3.02 - epoxidová stěrka

KSO:	CC-CZ:	28. 6. 2022
Místo:	Datum:	
Zadavatel:	IČ:	00240079
Město Brandýs nad Labem - Stará Boleslav	DIČ:	CZ00240079
Zhotovitel:	IČ:	26089785
Auböck s.r.o.	DIČ:	CZ26089785
Projektant:	IČ:	02463245
Atelier 99 s.r.o.	DIČ:	CZ02463245
Zpracovatel:	IČ:	
	DIČ:	
Poznámka:		

Cena bez DPH				10 451,36
	Základ daně	Sazba daně	Výše daně	
DPH základní	10 451,36	21,00%	2 194,79	
snížená	0,00	15,00%	0,00	
Cena s DPH	v CZK			12 646,15

Projektant _____ Zpracovatel _____

Datum a podpis: _____ Razítko _____ Datum a podpis: _____ Razítko _____

Objednavatel _____ Zhotovitel _____

Datum a podpis: _____ Razítko _____ Datum a podpis: _____ Razítko _____

REKAPITULACE ČLENĚNÍ SOUPISU PRACÍ



Stavba: Dodávka tělocvičny při ZŠ Palachova Brandýs nad Labem

Objekt: D4-NSA-MEZP - Dodatek č.4 - NÁKLADY ŽADATEL

Soupis: **9935 - ZL-35 - Doplnění skladby podlahy v m.č.3.02 - epoxidová stěrka**

Místo:

Zadavatel: **Město Brandýs nad Labem - Stará Boleslav**
Zhotovitel: **Aubock s.r.o.**

Datum: **26. 6. 2022**

Projektant: **Atelier 99 s.r.o.**
Zpracovatel:

Kód dílu - Popis	Cena celkem [CZK]
Náklady ze soupisu prací	10 451,36
63 - Podlahy a podlahové konstrukce	920,73
99 - Stavební přesun hmot	496,15
713 - Izolace tepelné	9 034,48

SOUPIS PRACÍ



Stavba: Dostavba Mlýčvičny při ZŠ Palachova Brandýs nad Labem
 Objekt: D4-NSA-NEZP - Dodatek č 4 - NÁKLADY ŽADATEL
 Soupis:

9935 - ZL-35 - Doplnění skladby podlahy v m.č.3.02 - epoxidová stěrka

Místo: **Město Brandýs nad Labem - Stará Boleslav**
 Zadávatel: **Aubock s.r.o.**

Datum: **28. 6. 2022**
 Projektant: **Atelier 99 s.r.o.**
 Zpracovatel:

PČ	Typ	Kód	Popis	MJ	Množství	J.cena [CZK]	Cena celkem [CZK]	Cenová soustava
Náklady soupisu celkem							10 451,36	
0		63	Podlahy a podlahové konstrukce				920,73	
1	K	631312621R00	Mazanina betonová tl. 6 - 8 cm C 20/25	m3	1,93719	7 944,42	15 389,89	
	vv		Podlahy: provedení dle skladby konstrukce, technická zpráva a kódy standardů (1)					
	vv		vyrovnaní vydatí panelů šperat 0,05/500,81					
	vv		Soubat			0,00000		
	vv		4,235*8,025*0,057			1,93719		
2	K	632443231R0X	Podér cementový CT-C25-F5, přes 500 m2, tl. do 50 mm, vč. řezání a vyplnění dilatačních spár	m2	-33,98588	556,11	-18 899,88	
	vv		Podlahy: provedení dle skladby konstrukce, technická zpráva a kódy standardů (1)					
	vv		F02:132,71					
	vv		F04:482,89					
	vv		F06:114,28					
	vv		F07:58,02					
	vv		Soubat			0,00000		
	vv		spáry tl. 5,3,02					
	vv		-4,235*8,025			-33,98588		
3	K	631319121R00	Příplatek snížení obrusu přešeps. přísadou, do 8 cm	m3	0,00000	2 057,04	0,00	
4	K	631319181R0X	Příplatek za konečnou úpravu mazanin 6, 8 cm, leštěním	m3	1,93719	7,09	13,73	
	vv		Podlahy: provedení dle skladby konstrukce, technická zpráva a kódy standardů (1)					
	vv		F02:295,43*0,058					
	vv		Soubat			0,00000		
	vv		4,235*8,025*0,057			1,93719		
5	K	631319171R00	Příplatek za střížení povrchu mazaniny tl. 8 cm	m3	1,93719	7,09	13,73	
6	K	631361921RT4	Výžutá mazanin svařovanou síti, průměr drátu: 6,0, oka 100/100 mm KH30	t	0,08412	52 348,07	4 403,26	
	vv		Podlahy: provedení dle skladby konstrukce, technická zpráva a kódy standardů (1)					
	vv		F03:295,43*4,44*1,1/1000					
	vv		Soubat			0,00000		
	vv		KUR síť - oka 100x100mm, Ø6l-4x4mm					
	vv		4,235*8,025*1,89*1,25/1000			0,08412		
0		99	Staveništní přesun hmot				496,15	
7	K	996021021R0X	Přesun hmot pro hlty zděné výšky do 20 m.	t	1,18228	416,14	496,15	
0		713	Izolace tepelné				9 034,48	
8	K	713121111RT1	Izolace tepelná podlah na suchu, jednotvá, materiál ve specifikaci	m2	0,00000	53,37	0,00	
9	M	99370418	Deska XPS Isola polohová a nosky povrch 2000PA J=0,035 d 60mm	m2	37,38446	236,00	8 822,73	CE ÚRS 2023 02
	vv		4,235*8,025*1,1			37,38446		
10	K	996713203R00	Přesun hmot pro izolace tepelné, výšky do 24 m	%	86,22730	2,40	211,75	




OZNÁMENÍ ZMĚNY OPŽP 2014+ PO5		číslo OZ: 36		
Zhotovitel:	Auböck s.r.o., Poříčí 247, 373 82 Boršov nad Vltavou			
Investor:	Město Brandýs nad Labem-Stará Boleslav	Datum:		
Název akce: Dostavba Tělocvičny při ZŠ Palachova Brandýs nad Labem				
Způsob odeslání / předání datum:	poštou <input type="checkbox"/>	e-mailem <input type="checkbox"/>	faxem <input type="checkbox"/>	osobně <input checked="" type="checkbox"/>
Odkazy na specifikaci:				
na výkresy:				
na rozpočtové podklady:	Položkový rozpočet			
na jinou část smlouvy:				
Předmět změny: Doplnění pohledu z tahokovu v m.č.2.01 nad schodištěm				
Popis a zdůvodnění změny:				
Z estetického hlediska je v m.č. 2.01 schodiště navržen stejný pohled z tahokovu jako v přílehlé m. č. 2.02 chodba.				
Počet připojených listů specifikací:				
Důvod vícepráce / méněpráce:				
<i>Zde jednoznačně uvést vazbu na zákon 134/2016 o zadávání veřejných zakázek. Zvláště pak § 222, změna závazku ze smlouvy na veřejnou zakázku.</i>				
odstavec 4, § 222 <input checked="" type="checkbox"/>	odstavec 5, § 222 <input type="checkbox"/>	odstavec 6, § 222 <input type="checkbox"/>	odstavec 7, § 222 <input type="checkbox"/>	
Oznámení vydává:				



Stanovisko technického dozoru stavby:

Ing. Pavel
Vasilenko

 Ing.
Pavel Vasilenko
Datum: 2023.12.08
20:14:24 +01'00'

Stanovisko projektanta stavby:

Ing. Michal
Pališek

 Ing. Michal Pališek, s.r.o.
michal.palisek@gmail.com
Datum: 2023.12.08 08:55:32
+01'00'

Stanovisko energetického specialisty:

Ing. Jiří
Cveček

 Ing. Jiří Cveček
Datum: 2023.12.18
16:21:19 +01'00'

Příloha:



ZMĚNOVÝ LIST OPŽP 2014+PO5		číslo ZL: 36
Zhotovitel:	Auböck s.r.o., Poříčí 247, 373 82 Boršov nad Vltavou	
Změnový list vystavil:	Auböck s.r.o., Poříčí 247, 373 82 Boršov nad Vltavou	
Datum:		
<p>Podepsaní zmocněnci potvrzují v souladu se Smlouvou o dílo tuto změnu rozsahu díla:</p> <p>Předmět změny: Doplnění podhledu z tahokovu v m.č.2.01 nad schodištěm</p> <p>Popis a zdůvodnění změny:</p> <p>Z estetického hlediska je v m.č. 2.01 schodiště navržen stejný podhled z tahokovu jako v přílehlé m. č. 2.02 chodba.</p>		
Počet připojených listů specifikací:	Počet připojených výkresů:	
Cena méněprací bez DPH:	Cena víceprací bez DPH:	
0 Kč	72 985,78 Kč	
Výsledná cena změny bez DPH:	Nově sjednaná lhůta dokončení díla:	
72 985,78 Kč		
Veškeré práce budou splňovat podmínky smlouvy o dílo a budou provedeny ve stejné úrovni co do jakosti materiálů, provedení apod. tak, jak požaduje nebo předpokládá Dokumentace zakázky pro celé dílo.		
Podpis zmocněnce objednatele:	Podpis zmocněnce zhotovitele:	
 Ing. Pavel Vasilenko Datum: 2023.12.08 20:14:37 +01'00'	Jan Babůrek, DiS. Jan Babůrek, DiS. Datum: 2023.12.08 06:30:20 +01'00'	
Datum:	Datum:	

Za odbor ochrany ovzduší a OZE Státního fondu životního prostředí ČR:

Ověřil souvislost s realizovaným projektem (PM projektu):

Posoudil způsobilost/nezpůsobilost výdajů (ředitel OOO a OZE):

KRYCÍ LIST SOUPISU PRACÍ



Stavba: Dostavba tělocvičny při ZŠ Palachova Brandýs nad Labem
Objekt: D4-NSA-NEZP - Dodatek č 4 - NÁKLADY ŽADATEL
Soupis:

9936 - ZL-36 - Doplnění podhledu z tahokovu v m.č.2.01 nad schodištěm

KSO:	CC-CZ:	
Místo:	Datum:	28. 6. 2022
Zadavatel:	IC:	00240079
Město Brandýs nad Labem - Stará Boleslav	DIČ:	CZ00240079
Zhotovitel:	IC:	26089785
Aubock s.r.o.	DIČ:	CZ26089785
Projektant:	IC:	02463245
Atelier 99 s.r.o.	DIČ:	CZ02463245
Zpracovatel:	IC:	
	DIČ:	
Poznámka:		

Cena bez DPH			72 985,78
	Základ daně	Sazba daně	Výše daně
DPH základní	72 985,78	21,00%	15 327,01
snížená	0,00	15,00%	0,00
Cena s DPH	▼ CZK		88 312,79

Projektant _____ Zpracovatel _____

Datum a podpis: _____ Razítko _____ Datum a podpis: _____ Razítko _____

Objednavatel _____ Zhotovitel _____

Datum a podpis: _____ Razítko _____ Datum a podpis: _____ Razítko _____

REKAPITULACE ČLENĚNÍ SOUPISU PRACÍ



Stavba: Dostavba tělocvičny při ZŠ Patechova Brandýs nad Labem

Objekt: D4-NSA-NEZP - Dodatek č.4 - NÁKLADY ŽADATEL

Soupis: **9936 - ZL-36 - Doplnění pohledu z tahokovu v m.č.2.01 nad schodištěm**

Místo: **Město Brandýs nad Labem - Stará Boleslav**
Zedavatel: **Aubock s.r.o.**

Datum: **28. 6. 2022**
Projektant: **Atelier 99 s.r.o.**
Zpracovatel:

Kód dlu - Popis	Cena celkem [CZK]
Náklady ze soupisu prací	72 985,78
311 - Sádrokartonové konstrukce	72 736,49
99 - Staveništní přesun hmot	249,29

SOUPIS PRACÍ



Stavba: Dostavba tělocvičny při ZŠ Palachova Brandýs nad Labem

Objekt: D4-NSA-NEZP - Dodatek č.4 - NÁKLADY ŽADATEL

Soupis: **9936 - ZL-36 - Doplnění podhledu z tahokovu v m.č.2.01 nad schodištěm**

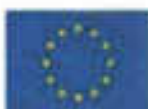
Místo: **Město Brandýs nad Labem - Stará Boleslav**
 Zadavatel: **Auböck s.r.o.**

Datum: **28. 6. 2022**
 Projektant: **Atelier 99 s.r.o.**
 Zpracovatel:

PC	Typ	Kód	Popis	MJ	Množství	J.cena [CZK]	Cena celkem [CZK]	Cenová soustava
Náklady soupisu celkem							72 965,78	
o		311	Sádkartonové konstrukce				72 736,49	
1	K	311.2	Podhled z tahokovu v kovové kazetě, síř 20x20x2x1,5, š.625mm,dl.1,5/2,0/2,5m,RAL,vořt.závěs,doplňky,D+M	m2	23,96250	3 035,43	72 736,49	
	W		kvalita provedení dle technické zprávy, včetně konstrukcí a standardů:					
	W		HR22					
	W		1.NP:119,81					
	W		2.NP:110,08					
	W		Soubor		0,00000			
	W		4,5'(0,1+4,625+0,20+0,14)		23,96250			
o		99	Staveništní přesun hmot				249,29	
2	K	99021021R0X	Přesun hmot pro haly zděné výšky do 20 m	t	0,59906	416,14	249,29	




OZNÁMENÍ ZMĚNY OPŽP 2014+ PO5		číslo OZ: 37		
Zhotovitel:	Aubock s.r.o., Poříčí 247, 373 82 Boršov nad Vltavou			
Investor:	Město Brandýs nad Labem-Stará Boleslav	Datum:		
Název akce: Dostavba Tělocvičny při ZŠ Palachova Brandýs nad Labem				
Způsob odeslání / předání datum:	poštou <input type="checkbox"/>	e-mailem <input type="checkbox"/>	faxem <input type="checkbox"/>	osobně <input checked="" type="checkbox"/>
Odkazy na specifikaci:	402 Aumuller – schema.pdf; AUMULLER_MOI_KS4_CZ.pdf; Powerturn CZ.pdf; 402 ZASKLENÍ.rar			
na výkresy:				
na rozpočtové podklady:	Položkový rozpočet			
na jinou část smlouvy:				
Předmět změny: Změna okenních otvorů				
Popis a zdůvodnění změny:				
Na hliníkové výplně otvorů jsou kladeny nové požadavky v podobě pomocných motorů pro otevírání, které jsou nutné kvůli velkým hmotnostem dveřních křidel. Dále je vzhledem k použití vnitřního stínění nutné vnitřní sklo zasklení provést v kaleném provedení-ESG. Pro systém ZOKT je nutné doplnit motory pro otevírání oken, které slouží k sání vzduchu systému ZOKT. Jedná se o PBZ.				
Počet připojených listů specifikací:	64			
Důvod vícepráce / méněpráce:				
<i>Zde jednoznačně uvést vazbu na zákon 134/2016 o zadávání veřejných zakázek. Zvláště pak § 222, změna závazku ze smlouvy na veřejnou zakázku.</i>				
odstavec 4, § 222 <input type="checkbox"/>	odstavec 5, § 222 <input checked="" type="checkbox"/>	odstavec 6, § 222 <input type="checkbox"/>	odstavec 7, § 222 <input type="checkbox"/>	
Oznámení vydává:				




Stanovisko technického dozoru stavby:

Ing. Pavel
Vasilenko

 Ing.
Pavel Vasilenko
Datum: 2023.12.08
20:15:18 +0100'

Stanovisko projektanta stavby:

Ing. Michal
Palíšek

 Ing.
Michal Palíšek, IČO: 2522
smach@nicolai.palisek@gmail.com
Datum: 2023.12.08 09:50:36
+0100'

Stanovisko energetického specialisty:

Ing. Jiří
Cveček

 Ing. Jiří
Cveček
Datum: 2023.12.14
16:21:01 +0100'

Příloha:



ZMĚNOVÝ LIST OPŽP 2014+PO5		číslo ZL: 37
Zhotovitel:	Auböck s.r.o., Poříčí 247, 373 82 Boršov nad Vltavou	
Změnový list vystavil:	Auböck s.r.o., Poříčí 247, 373 82 Boršov nad Vltavou	
Datum:		
<p>Podepsaní zmocněnci potvrzují v souladu se Smlouvou o dílo tuto změnu rozsahu díla:</p> <p>Předmět změny: Změna okenních otvorů</p> <p>Popis a zdůvodnění změny:</p> <p>Na hliníkové výplně otvorů jsou kladeny nové požadavky v podobě pomocných motorů pro otevírání, které jsou nutné kvůli velkým hmotnostem dveřních křídel. Dále je vzhledem k použití vnitřního stínění nutné vnitřní sklo zasklení provést v kaleném provedení-ESG. Pro systém ZOKT je nutné doplnit motory pro otevírání oken, které slouží k sání vzduchu systému ZOKT. Jedná se o PBZ.</p>		
Počet připojených listů specifikací: 64	Počet připojených výkresů:	
Cena méněprací bez DPH:	Cena víceprací bez DPH:	
0 Kč	1 706 058,00 Kč	
Výsledná cena změny bez DPH:	Nově sjednaná lhůta dokončení díla:	
1 706 058,00 Kč		
<p>Veškeré práce budou splňovat podmínky smlouvy o dílo a budou provedeny ve stejné úrovni co do jakosti materiálů, provedení apod. tak, jak požaduje nebo před pokládá Dokumentace zakázky pro celé dílo.</p>		
Podpis zmocněnce objednatele:	Podpis zmocněnce zhotovitele:	
 Ing. Robert Pecha 2023.12.14 13:43:12 +01'00' Ing. Pavel Vasilenko	 Jan Babůrek, DiS. Datum: 2023.12.08 06:29:51 +01'00'	
Datum:	Datum:	

Za odbor ochrany ovzduší a OZE Státního fondu životního prostředí ČR:

Ověřil souvislost s realizovaným projektem (PM projektu):

Posoudil způsobilost/nezpůsobilost výdajů (ředitel OOO a OZE):

KRYCÍ LIST SOUPISU PRACÍ



Stavba: Dostavba tělocvičny při ZŠ Palachova Brandýs nad Labem

Objekt: D4-NSA-ZP - Dodatek č.4 - NÁKLADY NSA

Soupis: **9937 - ZL-37 - Změna okenních otvorů**

KSO:

Místo:

Zadavatel:

Město Brandýs nad Labem - Stará Boleslav

Zhotovitel:

Aubóck s.r.o.

Projektant:

Atelier 99 s.r.o.

Zpracovatel:

Poznámka:

CC-GZ:

Datum:

28. 6. 2022

IC:

DIČ:

00240079

CZ00240079

IC:

DIČ:

26069795

CZ26069795

IC:

DIČ:

02463245

CZ02463245

IC:

DIČ:

Cena bez DPH

1 706 058,00

	Základ daně	Sazba daně	Výše daně
DPH základní	1 706 058,00	21,00%	356 272,18
DPH snížená	0,00	15,00%	0,00

Cena s DPH

v CZK

2 064 330,18

Projektant

Zpracovatel

Datum a podpis:

Razítko

Datum a podpis:

Razítko

Objednavatel

Zhotovitel

Datum a podpis:

Razítko

Datum a podpis:

Razítko

REKAPITULACE ČLENĚNÍ SOUPISU PRACÍ



Stavba: Dostavba školní družiny při ZŠ Palachova Brandýs nad Labem

Objekt: D4-NSA-ZP - Dodatek č.4 - NÁKLADY NSA

Soupis: **9937 - ZL-37 - Změna okenních otvorů**

Místo:

Datum: 28. 6. 2022

Zadavatel: Město Brandýs nad Labem - Stará Boleslav

Projektant: Atelier 99 s.r.o.

Zhotovitel: Auböck s.r.o.

Zarecovařel:

Kód dílu - Popis	Cena celkem [CZK]
Náklady ze soupisu prací	1 706 058,00
PSV - Práce a dodávky PSV	1 706 058,00
766 - Konstrukce truhlářské	1 706 058,00

SOUPIS PRACÍ



Stavba: Dostavba tělocvičny při ZŠ Palachova Brandýs nad Labem

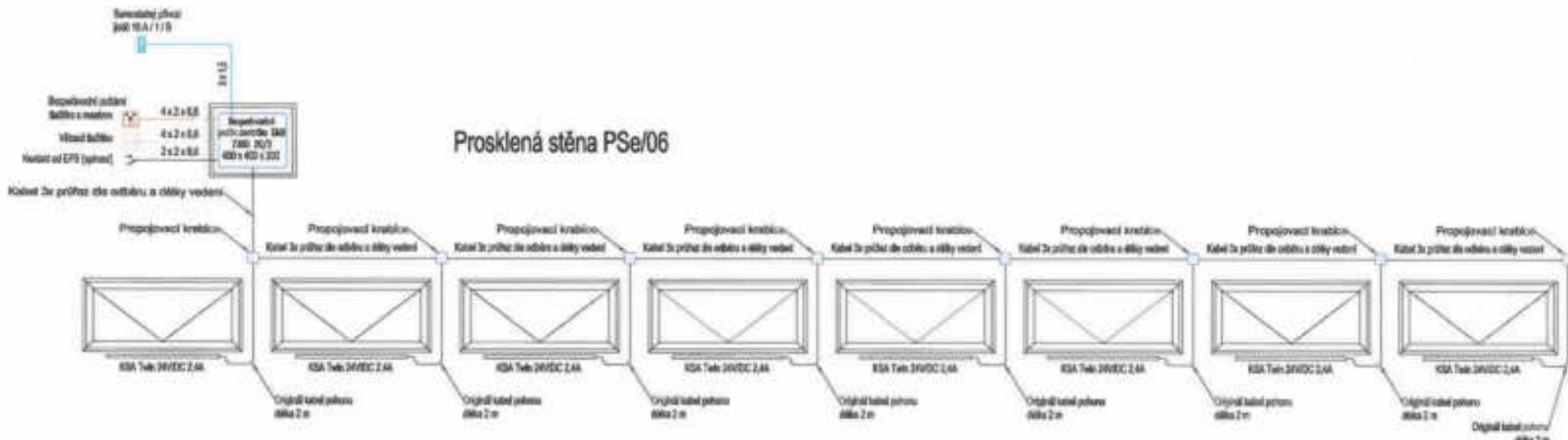
Objekt: D4-NSA-ZP - Dodatek č.4 - NÁKLADY NSA

Soupis: 9937 - ZL-37 - Změna okenních otvorů

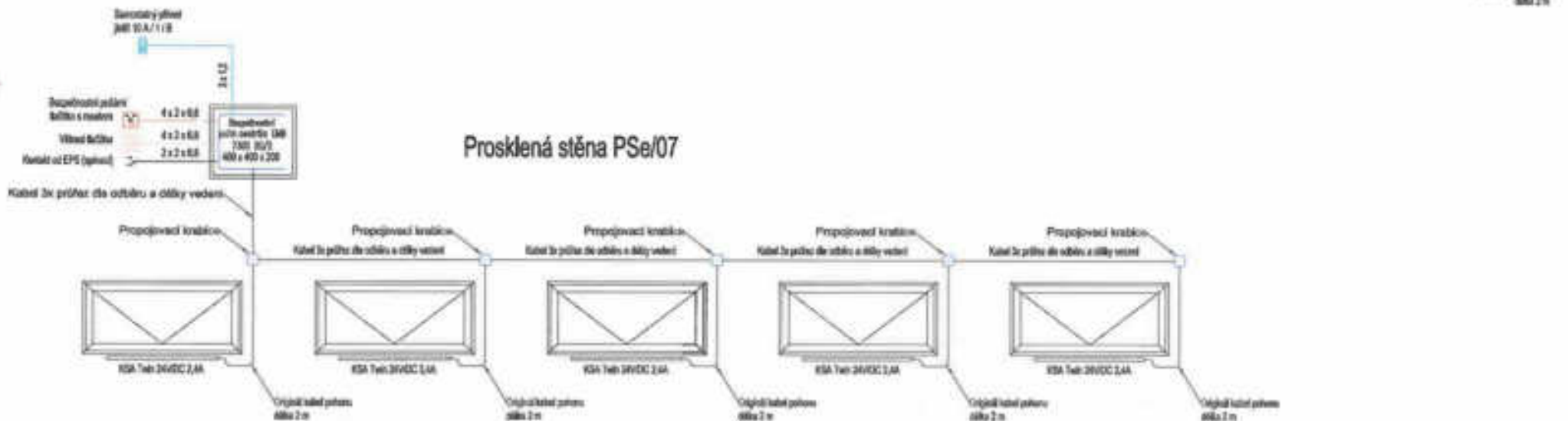
Místo: Město Brandýs nad Labem - Stará Boleslav
Zadavatel: Aubock s.r.o.
Zhotovitel: Aubock s.r.o.

Datum: 28. 6. 2022
Projektant: Atelier 99 s.r.o.
Zpracovatel:

PC	Typ	Kód	Popis	MJ	Množství	J.cena [CZK]	Cena celkem [CZK]	Cenová soustava
Náklady soupisu celkem							1 706 058,00	
d	PSV		Práce a dodávky PSV				1 706 058,00	
o	T66		Konstrukce truhlářské				1 706 058,00	
1	K	766000R01	Příplatek za otevření oken tělocvičny ven otevírá z důvodu instalace vnitřního zastínění - pozice PSe/06 a PSe/09	m2	22,73188	2 850,06	64 787,21	
	VV		PSe/06					
	VV		1,83*0,925+6*1,9*0,925+2,0*0,925		14,16625			
	VV		PSe/09					
	VV		2,0*0,925+3*1,875*0,925+1,7*0,925		8,52063			
	VV		Součet		22,73188			
2	K	766000R02	Příplatek za instalaci ústřední, záloh a rozšíření možnosti provozního větrání oken bez přívodu elektro - pozice PSe/06 a PSe/09	kus	13,00000	37 625,78	489 135,14	
	VV		1.ústřední připojených na 1.ústřední					
	VV		13		13,00000			
3	K	766000R03	Dodávka a montáž pohonu jednokřídlých otevíracích vstupních dveří - pozice PDe/03 v prosklené stěně PSe/04	kus	1,00000	132 605,89	132 605,89	
	VV		pohon, rozměr 30-110mm, kryt pohonu					
	VV		radar směrový					
	VV		programátor přepínání DCU s displejem pod omítku					
	VV		laser scanner					
	VV		spínací zdroj 24V 2,3A					
	VV		1		1,00000			
4	K	766000R04	Dodávka a montáž pohonu dvoukřídlých otevíracích vstupních dveří - pozice PDe/01 a PDe/02 v prosklených stěnách PSe/01 a PSe/04	kus	2,00000	185 672,40	371 344,80	
	VV		pohon, rozměr 30-110mm, kryt pohonu					
	VV		radar směrový					
	VV		programátor přepínání DCU s displejem pod omítku					
	VV		laser scanner					
	VV		spínací zdroj 24V 2,3A					
	VV		2		2,00000			
5	K	766000R05	Příplatek za změnu zasklení prosklených stěn - původně sklo VSG, nové ESG	m2	394,19760	1 367,99	535 316,40	
	VV		PSe/01					
	VV		3,19*11,545+(3,15+2,319)*1,13		35,42320			
	VV		PSe/02					
	VV		1,754*2,319+(2,319+2,380)*2*(3*1,877)		15,58150			
	VV		PSe/03					
	VV		(2,6+0,4)*2*(3*1,88+1,845+2*1,84+2,45)		18,32250			
	VV		PSe/04					
	VV		20,419*3,3		67,37940			
	VV		PSe/05					
	VV		1,775+1,8+1,8+1,73+1,725)*1,4		12,36200			
	VV		PSe/06					
	VV		48,085*2,8		128,03800			
	VV		PSe/07					
	VV		17,58*1,4		24,62000			
	VV		PSe/08					
	VV		(3*1,88+1,845+1,84)*1,4		12,21500			
	VV		PSe/09					
	VV		27,825*2,8		78,06000			
	VV		Součet		394,19760			
6	K	766000DV01	Příplatek za úpravu dveřního kování a panikových hrazd dle výběru architekta, osazení hrazd na pasivní křídla dvoukřídlých dveří	kus	5,00000	10 840,94	54 204,70	
	VV		D08, D10, D11, D20, D47					
	VV		5		5,00000			
7	K	DH-R01	D+M dveřní koordinátor	kus	20,00000	1 589,84	31 796,80	
	VV		3+2+2+2+2+2+2+2+2		20,00000			
8	K	998766203R00	Přesun lemot pro truhlářské konstr., výšky do 24 m	%	16 791,50940	1,60	26 867,08	



Prosklená stěna PSe/06



Prosklená stěna PSe/07

$$\text{Průřez vodiče} = \frac{(\text{Délka vodiče}) \times (\text{Celkový odběr proudů na vodiči})}{T}$$

Odkaz	Kusů	Název/Inzno, Označení, Materiál, rozměr atp.	Poloha č./Reference
Kresil Petr Zádák	Kontroloval	Schráňk - Datum	Jméno souboru Thela Brandýs Datum 28.9.2023 Měřítko 1:X
Lanos spol. s r.o.		Kabely okna ÚTK Tělocvična	

aumüller

Návod na montáž a zprovoznění

Podle směrnice o strojních zařízeních 2006/42/EC (příl. VI)



KS4 S12 24V DC - ŘETĚZOVÝ POHON CE



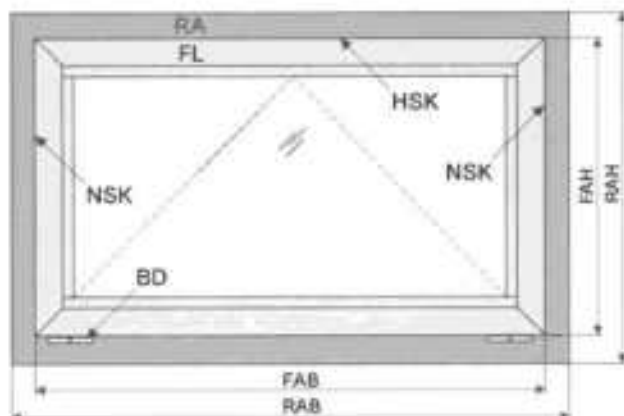
01	Zkratky Cílové skupiny Výstrahy a bezpečnostní symboly Určení Bezpečnostní pokyny	3 - 8
02	Technické parametry KS4 S12 24V DC R Technické parametry KS4 S12 24V DC L Popis etikety produktu	9 - 12
03	Možnosti montáže a minimální výška křídla	13
04	<u>MONTÁŽNÍ KROK 1:</u> Kontrola před montáží <u>MONTÁŽNÍ KROK 2:</u> Příprava k montáži	14 - 15
05	<u>MONTÁŽNÍ KROK 3:</u> Rozměry a příprava otvorů: konzola na křídle a konzola na rámu <u>MONTÁŽNÍ KROK 4:</u> Příprava otvorů pro konzolu na rámu a konzolu na křídlo	16 - 20
06	<u>MONTÁŽNÍ KROK 5:</u> Příprava otvorů v závislosti na variantě montáže <u>MONTÁŽNÍ KROK 6A:</u> Montáž pohonu na rámu s možností otočení <u>MONTÁŽNÍ KROK 6B:</u> Pevná montáž pohonu na rámu (okno otevíravé dovnitř) <u>MONTÁŽNÍ KROK 6C:</u> Pevná montáž pohonu na křídle (okno otevíravé dovnitř) <u>MONTÁŽNÍ KROK 6D:</u> Pevná montáž pohonu na rámu (okno otevíravé ven)	21 - 25
07	<u>MONTÁŽNÍ KROK 7:</u> Vedení kabelu <u>MONTÁŽNÍ KROK 8:</u> Elektrické zapojení <u>MONTÁŽNÍ KROK 9:</u> Režim „Soft run“ <u>MONTÁŽNÍ KROK 10:</u> Zapojení řady pohonů do řídicí centrály <u>MONTÁŽNÍ KROK 11:</u> Kontrola a testovací zprovoznění	26 - 31
08	Demontáž Záruka a pozáruční servis Odpovědnost	32 - 33

Zkratky

Zkratky

V tomto návodu k obsluze jsou použity následující zkratky. Všechny rozměry v manuálu jsou v mm. Tolerance podle DIN ISO 2768-m.

A	pohon
AK	spojovací kabel/ kabel pohonu
AP	vřko
BD	závěs
Fxxx	konzola na křídlo
FAB	šířka křídla
FAH	výška křídla
FG	hmotnost křídla
FL	křídlo
FÜ	blouška překrytí křídla na rámu
HSK	hlavní hrana zavírání
Kxxx	konzola na rám
L	délka pouzdra pohonu
MB	centrální závěs
NSK	boční hrana zavírání
RA	rám
RAB	vnější šířka rámu
RAH	vnější výška rámu
SL	zatížení sněhem
→	směr otvírání



CÍLOVÁ SKUPINA

Tato příručka je určena kvalifikovaným pracovníkům a odborníkům v oblasti odsávání kouře a přirozeného větrání.

VÝSTRAHY A BEZPEČNOSTNÍ SYMBOLY:

Symboły použité v této příručce je třeba přísně dodržovat a mají následující významy:

⚠ NEBEZPEČÍ Nedodržení výstražných pokynů bude mít za následek nevratné zranění nebo smrt.

⚠ VÝSTRAHA Nedodržení výstražných pokynů může mít za následek nevratné zranění nebo smrt.

⚠ POZOR Nedodržení výstražných pokynů může vést k lehkým reverzibilním zraněním.

POZNÁMKA Nedodržení výstražných pokynů může vést k poškození majetku.



Pozor/Výstraha
Nebezpečí úrazu elektrickým proudem.



Pozor/Výstraha
Nebezpečí přimáčknutí a zachycení během provozu zařízení (označení dodávané ve formě nálepek s pohonem).



Pozor/Výstraha
Nebezpečí poškození / zničení pohonů / nebo oken.

⚠ VÝSTRAHA Po instalaci a uvedení do provozu by měl instalační technik poskytnout tyto pokyny koncovému uživateli. Koncový uživatel by měl příručku uchovávat na bezpečném místě pro další použití, pokud je to nutné.

⚠ VÝSTRAHA Toto zařízení není určeno k použití osobami (včetně dětí) s fyzickými nebo duševními omezeními, ledaže jsou pod dozorem osoby, která je za bezpečnost odpovědná nebo byli poučeni touto osobou o způsobu používání. Děti by měly být pod dohledem, aby se zajistilo, že si s tímto zařízením nebudou hrát. Čištění a údržbu nesmí provádět děti bez dozoru.

URČENÍ

Oblast použití / rozsah použití

Tento pohon je určen k otevírání a zavírání oken ve svislých stěnách a na střeších.

Hlavním úkolem tohoto produktu, v kombinaci se spojením okna s řídicím systémem odvodu kouře, je odstraňování kouře a horkých plynů vznikajících při požáru za účelem ochrany lidského života a majetku.

Zařízení lze navíc použít pro **přirozené větrání budovy**.

Připojením pohonu k okennímu křídlu se vytvoří elektricky ovládané okno, které podléhá Směrnici 2006 / 42 / EG.

POZNÁMKA

Použití podle prohlášení o shodě

Pohon je určen pro stacionární instalaci, po připojení k elektrickému systému tvoří součást budovy.

Podle přiloženého prohlášení o shodě pohon ve spojení s ovládacím panelem **AUMÜLLER** je schválen pro použití v okně bez dodatečného posouzení rizik v následujících případech:

- Přirozená ventilace
 - výška montáže pohonu min. 2,5 m od úrovně podlahy nebo
 - šířka otevření mezi hranou HSK a křídlem <200 mm, při rychlosti <15 mm/s na hraně HSK ve směru zavírání.
- Použití jako NSHEV (natural smoke and heat exhaust ventilators) pro ventilaci bez dvojitě funkce v souladu z EN12101-2.

Musí být zajištěno, aby byla vyloučena možnost ohrožení osob v případě použití sklopných nebo otvíravých oken, u kterých se hrana křídla nachází pod výškou 2,5 m nad úrovní podlahy.

⚠ VÝSTRAHA

My jako výrobci jsme si vědomi našich povinností a odpovědností v oblasti vývoje, výroby a uvádění bezpečných okenních pohonů na trh a důsledně je implementujeme.

Nakonec však nemáme přímý vliv na používání našich pohonů.

V tomto ohledu věnujeme pozornost následujícímu:

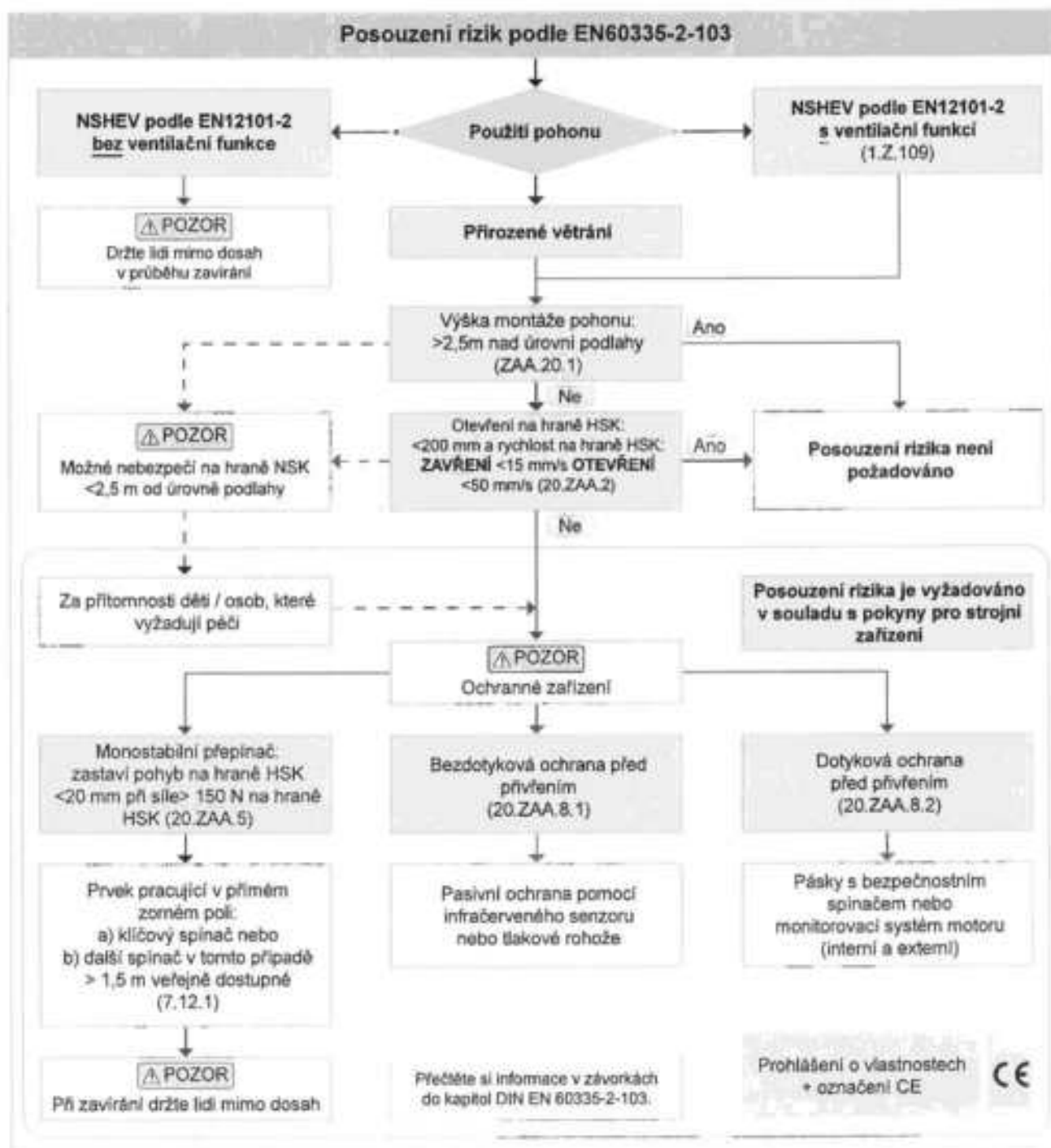
- **Projektant nebo jeho zástupce** (architekt, specialista, projektant) je ze zákona povinen **posoudit riziko pro člověka**, způsobené použitím, způsobem montáže, otevíracími parametry a plánovaným typem instalace již ve fázi plánování a přijmout nezbytná opatření.
- **Projektant / výrobce okna s pohonem** musí přijmout plánovaná preventivní opatření v místě instalace, nebo pokud taková opatření nejsou stanovena, musí být stanovena na jeho vlastní odpovědnost a minimalizovat možná rizika.

Potřeba posouzení rizik v místě instalace z důvodu předvídatelného nesprávného použití.

Posouzení rizik v souladu se Směrnici 2006/42/EG pro přirozenou ventilaci je naprosto nezbytné za následujících podmínek:

- výška montáže pohonu <2,5 m nad úrovní podlahy
- šířka otevření na hraně HSK > 200 mm nebo
- rychlost zavírání na hraně HSK > 15 mm / s, nebo
- rychlost otvírání na hraně HSK > 50 mm / s, nebo
- uzavírací síla na hraně HSK je > 150 N

Lze použít následující schéma, které také zahrnuje ochranná opatření v souladu s EN 60335-2-103/2016-05.



Data okna

- Fasáda: okno se závěsy dole (sklopné), okno se závěsy nahore (výklopné), okno se závěsy z boku (otvíravé).
- Střecha: střešní okno /světlík
- Směr otvírání: dovnitř / ven
- Materie: Hliník, ocel, plast, dřevo

POZNÁMKA

Rozměry okna jsou pouze orientační. Je nutné zkontrolovat silový diagram.

Při kontrole pohonů je třeba dodržovat následující body:

- celková hmotnost křídla (sklo + profily),
- dodatečné zatížení: zatížení sněhem/ zatížení větrem (sání/tlak),
- rozměr křídla (FAB x FAH),
- poměr stran FAB/FAH,
- instalace/úhel sklonu,
- požadovaná plocha otevíření (geometrická / aerodynamická),
- vliv bočního větru,
- síla pohonu a vysuv pohonu,
- strana montáže na rámu okna a na křídle okna

BEZPEČNOSTNÍ POKYNY



VÝSTRAHA
Je důležité dodržovat tyto pokyny pro bezpečnost osob. Tato příručka by měla být po celou dobu životnosti produktu uložena na bezpečném místě.

Nebezpečí přimáčknutí a zachycení! Okno se může automaticky zavřít!

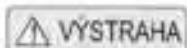
Integrovaný vypínač přetížení zastaví pohon během zavírání a otevírání, když je pohon přetížen. **Tlaková síla vám může rozdrtit prsty, pokud nebudete dávat pozor.**



Oblast použití

Pohon by měl být používán k zamýšlenému účelu. Pro jiné použití se obraťte na výrobce nebo jeho autorizovaného distributora.

Nepoužívejte pohon pro jiné účely. Je zakázáno dávat ke hraní dětem pohon, řídicí jednotku a dálkové ovládání.



Vždy zkontrolujte, zda systém splňuje aktuální požadavky.

Zvláštní pozornost by měla být věnována šířce otevírání, ploše otevírání, době otevírání a rychlosti otevírání okna, rozsahu provozních teplot pohonu / externích zařízení a kabeláži. Zkontrolujte, zda je průřez vodičů zvolen správně v závislosti na délce kabelu a spotřebě energie.



Všechny pohony musí být trvale chráněny proti prachu a vlhkosti, pokud nejsou speciálně připraveny k použití ve vlhkém prostředí (viz. technické údaje).

Instalace

Tato příručka je určena odborníkům v oblasti bezpečnosti, elektrikářům a dalším kvalifikovaným pracovníkům se znalostí elektrotechniky, mechaniky a instalace pohonů.

Bezpečný provoz, zabránění zranění osob a poškození majetku je zaručeno pouze řádnou montáží a nastavením v souladu s těmito pokyny.

POZNÁMKA

Všechny možnosti montáže musí být kontrolovány samostatně a v případě potřeby přizpůsobeny v místě instalace.

Je nutné bezpodmínečně dodržovat elektrické připojení, napájení (viz typový štítek) a výkon (viz technické údaje) s pokyny k montáži!



Nikdy nepřipojujte pohony napájené napětím 24 V DC k napětí 230 V DC!
Nebezpečí života!

Během provozu se nedotýkejte okna a pohyblivých částí (řetěz, včetně)!
Zajistěte, aby v závislosti na montážní poloze a typu otevírání nemohla být mezi pohyblivými a pevnými částmi okna zachycena žádná osoba.

Montážní materiály

Požadované montážní materiály musí být vhodné pro pohon a požadované zatížení, v případě potřeby musí být materiály odpovídajícím způsobem doplněny.

Před instalací pohonu zkontrolujte správnou funkci okna. Okenní křídlo by se mělo snadno otevírat a zavírat.

POZNÁMKA

Nebezpečná místa na oknech



Otvíravé



Sklopné



Střešní okno / výklopné



Okno žaluziové

● Nebezpečí: místa pomůžování a kontaktní místa podle DIN EN 60335-2-103

Nebezpečné body

Aby se zabránilo zranění, musí být nebezpečná místa na okně zajištěna vhodnými opatřeními do výšky 2,5 m od úrovně podlahy.

Ochrana může být prováděna např. použitím kontaktních nebo bezkontaktních senzorů přiblížení, které zastaví činnost zařízení.

Při síle vyšší než 150 N na hlavní uzavírací hraně musí být pohyb zastaven ve vzdálenosti 20 mm. Výstražný symbol na otevíracím prvku na to musí zřetelně upozornit.

Neúmyslné nebo nezávislé otevření

Křídlo musí být instalováno na závěsech nebo zajištěno tak, aby v případě poškození jednoho z prvků, křídlo nespadlo nebo se nekontrolovaně nepohybovalo, např. použitím bezpečnostních nůžek.

Sklopná okna by měla být vybavena bezpečnostními nůžkami nebo podobným řešením, aby se předešlo poškození a riziku zranění v důsledku nesprávné instalace a provozu.

Bezpečnostní nůžky musí být přizpůsobeny délce otevření použitého pohonu (viz technické údaje), aby nedošlo k zablokování.

Šířka otevření bezpečnostních nůžek musí být větší než použitý výsuv pohonu.



VÝSTRAHA Křídlo musí být zajištěno proti náhodnému a nezávislému otevření, a také proti vypadnutí.



Bezpečnostní nůžky

Vedení kabeláže a elektrické zapojení

Vedení elektrické instalace elektrického připojení mohou provádět pouze kvalifikované společnosti. Nikdy neprovádějte práce na pohonech, řídicích panelech, a součástkách pod napětím. Připojení musí být provedeno podle údajů výrobce.

Během instalace je třeba dodržovat všechny příslušné pokyny, a zejména:

- VDE 0100 Konfigurace systémů vysokého napětí do 1000 V
- VDE 0815 Kabely elektrické instalace
- německé kabelové směrnice (MLAR).



Všechny vodiče by měly být instalovány v trvalé elektrické instalaci nebo externí řídicí jednotce pohonu. Hlavní napájecí vedení 230 V / 400 V AC by mělo být chráněno samostatně!



Pohony 24 V DC mohou být pouze připojeny ke zdroji napájení, které splňují požadavky SELV.

POZNÁMKA

V případě tandemového / vícenásobného provozu pohonů zapojených do série musí být průřez připojovacího kabelu zkontrolován nezávisle v závislosti na celkové aktuální spotřebě pohonného systému.

**VÝSTRAHA**

Poškozené kabely pohonu smí vyměňovat pouze výrobce nebo kvalifikovaný personál!

Napájecí kabely trvale připojené k zařízení nelze vyměnit. Pokud je kabel poškozen, musí být zařízení sešrotováno.

Typ kabelů, délka a průřezy by měly být vybrány podle pokynů výrobce. V některých případech typy kabelů musí splňovat místní zákonné požadavky. Vedení nízkého napětí (24 VDC) musí být odděleno od vedení vysokého napětí. Ohebné kabely nesmí být zabudovány. Volně zavěšené kabely nesmí být nijak zatíženy.



Kabely by měly být vedeny tak, aby se během provozu neohýbaly a nekroutily. Napájecí kabely pohonů vedeny okenními profily musí být chráněny izolací. Kabely vedené skrz otvory musí být zajištěny.

Připojovací body kabelů, spojení a ukončení kabelů musí být zkontrolovány.

Pro údržbářské práce by měl být zajištěn přístup ke spojovacím krabicím, připojovacím bodům a ovládacím zařízením pohonu.

První uvedení do provozu, provoz a údržba


Po instalaci a po každé změně proveďte kontrolu funkčnosti systému provedením zkušebního běhu. Ujistěte se, že pohon a okno fungují správně, a že celý systém funguje správně. Po instalaci systému musí být uživatel proškolen na základní funkce systému. V případě potřeby by měl být uživatel informován o všech možných hrozbách / rizicích.

Koncový uživatel by měl být proškolen v používání pohonů a v případě potřeby i z bezpečnostních pokynů. Koncový uživatel by měl být zejména proškolen, že nelze zvětšovat zatížení pohonu za výjimkou sil působících při otvírání a zavírání křídla v případě větrových, felézových nebo ramenových pohonů.

POZNÁMKA Bezpečnostní symboly!

Při správné instalaci pohonů na okno a připojení k externí řídicí jednotce je třeba dbát na mechanický a elektrický výkon zařízení.


Když je aktivována funkce otevírání křídla pro ventilaci nebo v případě odsávání kouře, musí být nezúčastněné osoby mimo dosah ovládacích prvků!

 **POZOR**

Při použití ventilačního tlačítka k otevření křídla bychom měli vidět na okno. Současně by ventilační tlačítko mělo být namontováno mimo dosah ovládacích a ovládaných prvků, jako je pohon nebo křídlo.

 **POZOR**

Není-li ventilační tlačítko zajištěno klíčem, musí být namontováno v minimální výšce 1,5 m a nemělo by být dostupné komukoliv!

 **POZOR**

Děti by neměly mít přístup k zařízením. Zařízení dálkového ovládní uchovávejte mimo dosah dětí!



Během čištění, údržby a při výměně součástí musí být pohon odpojen od napájení a chráněn proti uvedení do provozu.

 **VÝSTRAHA**

Při opravách nebo nastavování nepoužívejte pohon a křídlo!

Náhradní díly

Pohon by měl spolupracovat pouze s ovládacími prvky stejného výrobce. Pokud jsou použity komponenty jiných výrobců, záruka se na pohon nevztahuje. Smí se používat pouze originální náhradní díly od výrobce.

Okolní podmínky

Výrobek nesmí být vystaven otřesům, vibracím, vlhkosti, agresivním výparům nebo jiným škodlivým faktorům. Pokud ovšem výrobce nezaručuje, že výrobek může v takových podmínkách pracovat.

• **Podmínky:**

Teplota okolí:	-5 °C ... +60°C
Relativní vlhkost:	< 90% do 20°C; < 50% do 40°C;
	chybí informace ohledně kondenzace

POZNÁMKA Při instalaci dbejte na teplotní rozsah!

• **Doprava / skladování:**

Teplota skladování:	-5°C ... +40°C
Relativní vlhkost:	< 60%

Bezpečnostní pokyny

Při práci na budově, v budově nebo její části dodržujte pokyny k prevenci úrazů. Je nutné aplikovat a dodržovat předpisy o ochraně zdraví a bezpečnosti práce.

Prohlášení o shodě

Pohon je vyráběn a kontrolován v souladu s evropskými směrnice. Prohlášení o shodě je součástí této příručky.

Pokud se použití pohonu liší od zamýšleného použití, mělo by být vydáno prohlášení o shodě v souladu se směrnicí o Strojních zařízeních 2006/42 / ES.

TECHNICKÉ PARAMETRY KS4 S12 24V DC R



- Použití: Přifrozené větrání, odvod kouře, ferralux-NSHEV
- Vypínač přetížení S12
- Zpětná vazba v poloze „ZAVŘENO“ (max. 24V, 500mA)

VYBAVENÍ:

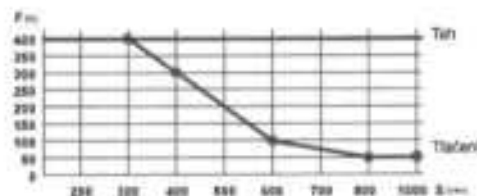
- Dodatečný konektor pro spojení pohonů

VOLBY

- Speciální programovatelné funkce
- Programovatelná zpětná vazba v poloze „OTEVŘENO“ (max. 24V, 500mA)
- M-COM pro automatickou synchronizaci několika pohonů a automatickou sekvenci s blokovacím pohonem FV (S3 / S12)

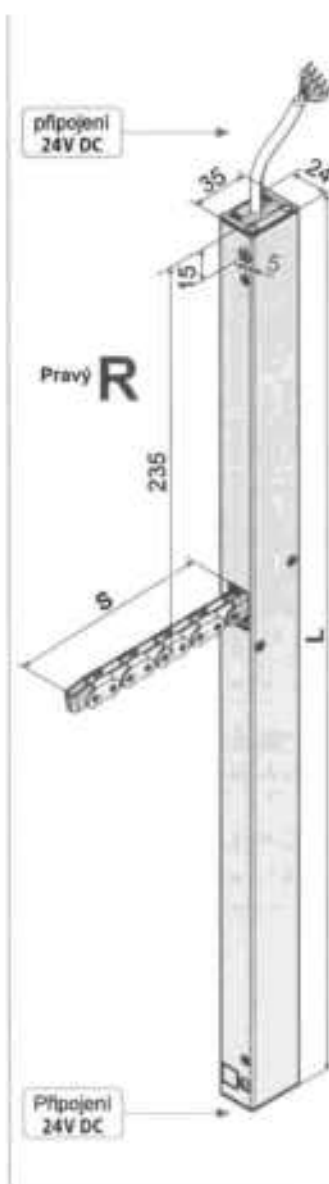
TECHNICKÉ PARAMETRY

U_n	Jmenovité napětí	24V DC (19 V ... 28 V)
I_n	Jmenovitý proud	0,9 A
I_s	Mezní proud	1,2 A
P_n	Jmenovitý výkon	22 W
DC	Pracovní cyklus	5 Zyklen (ED 30 % - ON: 3 min. / OFF: 7 min.)
	Stupeň krytí	IP 32
	Rozsah provozních teplot	-5 °C ... +60 °C
F_t	Tažná síla	400 N
F_s	Tlačná síla	



$s > 600$ mm pouze pro tah

F_n	Přidrzná síla	1.800 N (v závislosti na montáži)
	Řetěz	Nerezová ocel, bez mýtu. Jednoduché připojení ke konzole křídla. Poloměr ohybu řetězu umožňuje maximální otevrání malých oken.
	Připojovací kabel	bezhalogenový, šedý 5 x 0,5 mm ² , - 2 m
v	Rychlost	$s \leq 400$ \times 8,0 mm/s \curvearrowright 8,0 mm/s $s > 400 - 600$ \times 12,0 mm/s \curvearrowright 8,0 mm/s $s > 600$ \times 13,5 mm/s \curvearrowright 8,0 mm/s
s	Výsuv	50 - 1000 mm
L	Délka	viz. objednávkové údaje
	Kontakt zpětné vazby	Poloha „ZAVŘENO“ max. 24 V, 500 mA
	Úroveň generovaného hluku	≤ 70 dB (A)



VOLBA



Řetězové pohony Aumüller mají v krytu integrované kabelové vedení s konektorem na obou koncích pohonu pro následující možnosti:

- Řešení konektoru Aumüller-Click s připojovacími kabely v různých délkách
Číslo výrobku: 501250 - 1 m délka kabelu / 501258 - 2 m délka kabelu /
Číslo výrobku: 501251 - 3 m délka kabelu / 501252 - 5 m délka kabelu /
Číslo výrobku: 501253 - 10 m délka kabelu
- Sériové zapojení několika pohonů v kompozičních systémech
- Kabelový vstup možný z obou stran krytu

OBJEDNÁVKOVÉ ÚDAJE

s [mm]	L [mm]	Verze	Barva	Ks	Číslo výrobku
200	455	KS4 200 S12 24V R	E6/C-0	1	522020
300	551	KS4 300 S12 24V R	E6/C-0	1	522030
400	551	KS4 400 S12 24V R	E6/C-0	1	522040
500	665	KS4 500 S12 24V R	E6/C-0	1	522050
600	665	KS4 600 S12 24V R	E6/C-0	1	522060
600	755	KS4 600 S12 24V R	E6/C-0	1	522080
1000	868	KS4 1000 S12 24V R	E6/C-0	1	522000

VOLBY

Speciální model	Ks	Číslo výrobku
Práškové lakování pouzdro v barvě RAL		
Poplatek za malování		516030
Určete ve fázi objednávky:	1 - 20	516004
	21 - 50	516004
	51 - 100	516004
	ab 101	516004
Programování mikroprocesoru S12		
Elektronické programování výsuvu 24V S12	1	524190
Programování pohonů 24V/230V S12	1	524180
Dodatečné příslušenství	Ks	Číslo výrobku
M-COM® Click Modul synchronizace několika pohonů	1	524167
M-COM Modul synchronizace několika pohonů	1	524177

TECHNICKÉ PARAMETRY KS4 S12 24V DC L



- Použití: Přirozené větrání, odvod kouře, ferralux-NSHEV
- Vypínač přetížení S12
- Zpětná vazba v poloze „ZAVŘENO“ (max. 24V, 500mA)

VYBAVENÍ:

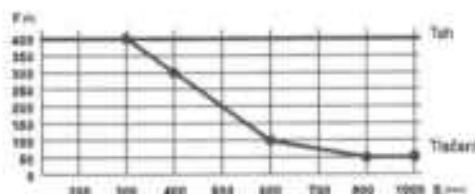
- Dodatečný konektor pro spojení pohonů

VOLBY

- Speciální programovatelné funkce
- Programovatelná zpětná vazba v poloze „OTEVŘENO“ (max. 24V, 500mA)
- M-COM pro automatickou synchronizaci několika pohonů a automatickou sekvenci s blokovacím pohonem FV (S3 / S12)

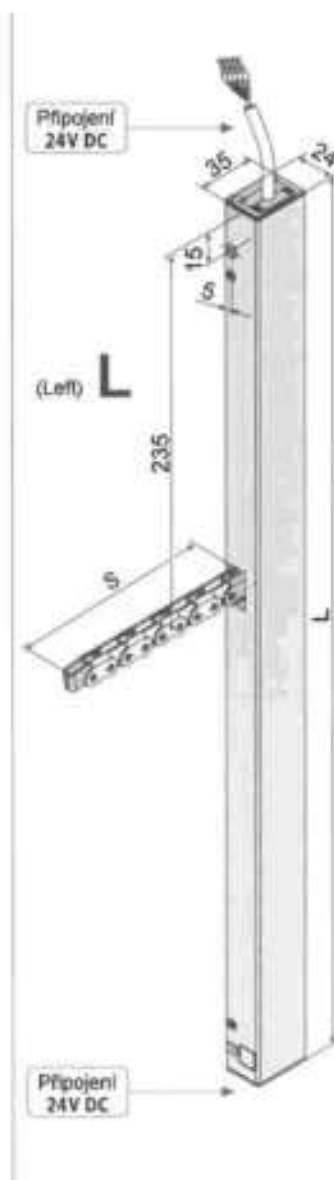
TECHNICKÉ PARAMETRY

U_n	Jmenovité napětí	24V DC (19 V ... 28 V)
I_n	Jmenovitý proud	0,9 A
I_s	Mezní proud	1,2 A
P_n	Jmenovitý výkon	22 W
DC	Pracovní cyklus	5 Zyklen (ED 30 % - ON: 3 min. / OFF: 7 min.)
	Stupeň krytí	IP 32
	Rozsah provozních teplot	-5 °C ... +60 °C
F_z	Tažná síla	400 N
F_A	Tlačná síla	



s > 600 mm pouze pro tah

F_n	Přidrzná síla	1.800 N (v závislosti na montáži)
	Řetěz	Nerezová ocel, bez nýtů. Jednoduché připojení ke konzole křídla. Poloměr ohybu řetězu umožňuje maximální otevření malých oken.
	Připojovací kabel	bezhalogenový, šedý 5 x 0,5 mm ² , ~ 2 m
v	Rychlost	$s \leq 400$ ✕, 8,0 mm/s ↗, 8,0 mm/s $s > 400 - 600$ ✕, 12,0 mm/s ↗, 8,0 mm/s $s > 600$ ✕, 13,5 mm/s ↗, 8,0 mm/s
s	Výsuv	50 - 1000 mm
L	Délka	viz. objednávkové údaje
	Kontakt zpětné vazby	Položka „ZAVŘENO“ max. 24 V, 500 mA
	Úroveň generovaného hluku	≤ 70 dB (A)



OPTION



Řetězové pohony Aumüller mají v krytu integrované kabelové vedení s konektorem na obou koncích pohonu pro následující možnosti:

- Řešení konektoru Aumüller-Click s připojovacími kabely v různých délkách
Číslo výrobku: 501250 - 1 m délka kabelu / 501258 - 2 m délka kabelu /
Číslo výrobku: 501251 - 3 m délka kabelu / 501252 - 5 m délka kabelu /
Číslo výrobku: 501253 - 10 m délka kabelu
- Sériové zapojení několika pohonů v kompozitních systémech
- Kabelový vstup možný z obou stran krytu

OBJEDNÁVKOVÉ ÚDAJE

s (mm)	L (mm)	Verze	Barva	Ks	Číslo výrobku
200	455	KS4 200 S12 24V L	E6/C-0	1	520120
300	551	KS4 300 S12 24V L	E6/C-0	1	520130
400	551	KS4 400 S12 24V L	E6/C-0	1	520140
500	665	KS4 500 S12 24V L	E6/C-0	1	520150
600	665	KS4 600 S12 24V L	E6/C-0	1	520160
800	755	KS4 800 S12 24V L	E6/C-0	1	520180
1000	868	KS4 1000 S12 24V L	E6/C-0	1	520100

VOLBY

Speciální model	Ks	Číslo výrobku
Práškově lakované pouzdro v barvě RAL		
Poplatek za malování		516030
Určete ve fázi objednávky:	1 - 20	516004
	21 - 50	516004
	51 - 100	516004
	od 101	516004
Programování mikroprocesoru S12		
Elektronické programování výsuvu 24V S12	1	524190
Programování pohonů 24V/230V S12	1	524180
Dodatečné příslušenství	Ks	Číslo výrobku
M-COM® Click Modul synchronizace několika pohonů	1	524167
M-COM Modul synchronizace několika pohonů	1	524177

VYSVĚTLENÍ ŠTÍTKU VÝROBKU

Štítek výrobku obsahuje následující informace:

- výrobce;
- číslo a název produktu;
- technické vlastnosti;
- datum výroby s verzí softwaru;
- sériové číslo;
- certifikace

POZNÁMKA

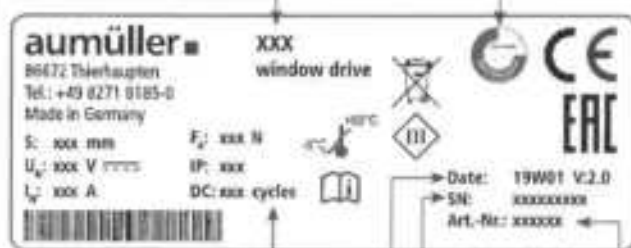
Nikdy neinstalujte ani nespouštějte poškozené výrobky.

V případě jakýchkoliv reklamací uveďte výrobní sériové číslo produktu (SN) (viz. typový štítek).

Příklad etikety výrobku

Příklad označení výrobku

Autorizace



symbols viz. „Technické parametry“

datum výroby a verze softwaru

sériové číslo

referenční číslo výrobku

MOŽNOSTI MONTÁŽE A MINIMÁLNÍ VÝŠKA KŘIDLA

HSK NSK

Možnosti montáže: Okno se závěsy dole s tažnou silou

Montáž pohonu na rámu,
otvírání dovnitř

Konzola rámu: K132
Konzola křídla: F42
Pohon s možností otočení
Místo na rámu min. 28 mm

Výsuv	FAH min.
200	200
300	250
400	350
500	400
600	500
800	700
1000	900

Viz. kapitola
MONTÁŽNÍ KROK: 4A

Typ otvírání okna:
Závěsy dole – otevíravé dovnitř
S vodorovnou osou otáčení,
se svislou osou otáčení

Konzola rámu: -
Konzola křídla: F42
Pohon bez možnosti otočení
Místo na rámu min. 27 mm

Výsuv	FAH min.
200	425
300	475
400	500
500	600
600	800
800	1200
1000	1600

Viz. kapitola
MONTÁŽNÍ KROK: 4B

Typ otvírání okna:
Závěsy dole – otevíravé dovnitř
Závěsy na boku – otevíravé dovnitř
S vodorovnou osou otáčení,
se svislou osou otáčení

Montáž pohonu na křídle,
otvírání dovnitř

Konzola rámu: K134
Konzola křídla: F41
Pohon bez možnosti otočení
Místo na rámu min. 20 mm

Výsuv	FAH min.
200	350
300	350
400	400
500	500
600	600
800	800
1000	1000

Viz. kapitola
MONTÁŽNÍ KROK: 4C

Typ otvírání okna:
Závěsy dole – otevíravé dovnitř
Závěsy na boku – otevíravé dovnitř
S vodorovnou osou otáčení,
se svislou osou otáčení

Možnosti montáže: Okno se závěsy nahoře s tlačnou silou

Montáž pohonu na rámu,
otvírání ven

Konzola rámu: K134
Konzola křídla: F41
Pohon bez možnosti otočení
Místo na rámu min. 26 mm

Výsuv	FAH min.
200	350
300	400
400	450
500	600

Viz. kapitola
MONTÁŽNÍ KROK: 4D

Typ otvírání okna:
Závěsy dole – otevíravé ven
Závěsy na boku – otevíravé ven
S vodorovnou osou otáčení,
se svislou osou otáčení

Předpoklady:
hmotnost křídla: max. 30 kg/m²
šířka křídla: max. 1200 mm (1 pohon)
tloušťka přesahu křídla na rám: 10 mm

MONTÁŽNÍ KROK 1: KONTROLA PŘED MONTÁŽÍ



Důležité pokyny pro bezpečnou instalaci. Dodržujte všechny pokyny, nesprávná montáž může způsobit vážné zranění!

Skladování pohonu na stavbě

Zařízení musí být chráněno před poškozením, prachem, vlhkostí a nečistotami. Pohony by měly být skladovány v suchých a větraných místnostech.

Kontrola pohonu před instalací

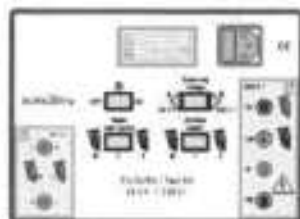
Před instalací zkontrolujte, zda jsou pohony v dobrém technickém stavu a zda jsou kompletní. Řetězové pohony / vřetenové pohony musí pracovat správně. Okno / dveře musí pracovat správně, je třeba dodržovat maximální hmotnost křídla.

POZNÁMKA

Doporučujeme použít naši zkušební soupravu ke kontrole pohonů s jmenovitým napětím 24 / 230V – (viz tabulka níže). Za žádných okolností byste neměli používat poškozené výrobky.

Testovací souprava pro pohony

Číslo výrobku:	533981
Použití:	Testovací souprava pro kontrolu pohonů 24VDC nebo 230VAC (včetně baterií)
Napětí:	230V AC
Typ pohonu:	24V DC / 230V AC
Odběr proudu:	max. 3 A
Display:	Napájecí proud, nabíjení baterií
Rozsah provozních teplot:	-5 °C ... + 40 °C
Plastové pouzdro:	250 x 220 x 210 mm
Hmotnost:	Cca. 3,6 kg
Volby / vybavení:	Kontrolní prvky, 2 přepínače + 1 tlačítko



Během zkoušky nezasahujte do prvků ovladače. Zařízení smí kontrolovat pouze kvalifikovaný personál.

Během zkoušky musí být řetězové pohony vysunuty pod úhlem přibližně 90 vzhledem k pouzdru pohonu. Během zkoušky musí být pouzdra vřetenových pohonů zajištěna.

Kontrola použití

Pohon musí být používán v souladu s jeho určením. Pokud je pohon používán v rozporu s určeným použitím, záruka se nevztahuje na žádné vady.

Nesprávné použití

Chcete-li se vyhnout nesprávnému použití pohonu, musíte se vyhnout následujícímu. Zde je několik příkladů:

- nepřipojujte pohony 24 VDC k 230 V AC;
- používat více pohonů na jednom křídle bez synchronizace;
- pohony by měly být instalovány pouze uvnitř budovy;
- vyvarovat se dodatečných sil, které působí na okno např. boční síly.

Mechanické požadavky

Před zahájením instalace zkontrolujte následující:

- nosná plocha a statika profilů jsou dostatečné pro předpokládané zatížení;
- nosná konstrukce, na které je pohon namontován, je vhodná;
- lze se vyhnout tepelným mostům způsobeným instalací pohonu;
- je dostatek místa pro pohyb pohonu během provozu.

Pokud ne, přijměte příslušná preventivní opatření!



Povrch rámových a křídlových konzol musí zcela přiléhat k povrchu rámu a křídla, na kterém jsou namontovány. Během provozu pohonu na profilech oken nesmí dojít k žádnému pohybu upevňovacích prvků. Musí být provedena bezpečná a pevná instalace.



Zajistěte dostatečnou mechanickou tuhost a dostatečný prostor pro rotující prvky. Pokud nelze zajistit výše uvedené, měl by se použít jiný typ uchycení nebo jiný typ pohonu.

MONTÁŽNÍ KROK 2: PŘÍPRAVA PRO MONTÁŽ

Před instalací jednotky musí být splněny následující podmínky, aby nedošlo k poškození a ohrožení zdraví a života:

1. Instalace pohonu musí být provedena v souladu s požadavky tohoto návodu
2. Montážní příslušenství (konzola křídla a konzola rámu) musí být přizpůsobeny profilům oken; měly by být použity všechny upevňovací otvory.
3. Na rámu a křídle musí být dostatek místa pro instalaci.
4. Okno musí být před instalací v perfektním stavu. Mělo by se lehce otevírat a zavírat.
5. Materiál pro montáž pohonu musí být kompatibilní s materiálem okna (viz. tabulka).

Okno dřevěné	Vruty do dřeva: tzn. DIN 96, DIN 7966, DIN 571 s typem hlavy: hlava se šlábem hlava s křížem, šestihranná hlava, speciální typ	
Hliníkové, ocelové, nerezové okno	Vruty, šrouby se závitem, šrouby do plechu: tzn. ISO 4762, ISO 4017, ISO 7049, ISO 7085, DIN 7500 s typem hlavy: šestihranná hlava (Torx) Phillipsova hlava nebo vnější šestihranná hlava nytomatice	
Okno plastové	Vruty do plastu: tzn. DIN 95606, DIN 95607, ISO 7049, ISO 7085, DIN 7500 s typem hlavy: kulatá hlava s křížem, vnější šestihran, Torx	Doporučení: Pokud je to možné, šroubujte přes dvě komory

Požadované nářadí

- Značkovač;
- Kladívko;
- Nůž;
- Šroubovák (křížový, Torx)
- Imbusový klíč velikost 3 / 4 / 5 / 6;
- Momentový klíč;
- Vrtačka;
- Lepidlo;
- Nýtovačka pro nytomatice.

Kontrola okna na stavbě.

- Rozměry FAB i FAH;
- Zkontrolujte / vypočítejte hmotnost křídla. Pokud není známa hmotnost, lze ji vypočítat podle následujícího vzorce:

$$G \text{ (hmotnost křídla) [kg]} = \frac{FAB \text{ [m]} \cdot FAH \text{ [m]} \cdot \text{Tloušťka skel [mm]} \cdot 2,5 \cdot 1,1}{\text{Hustota skla}}$$

- Zkontrolujte / vypočítejte požadovaný výkon pohonu a porovnejte jej s údaji pohonu. Pokud síla není známa, můžete ji vypočítat pomocí níže uvedeného vzorce:

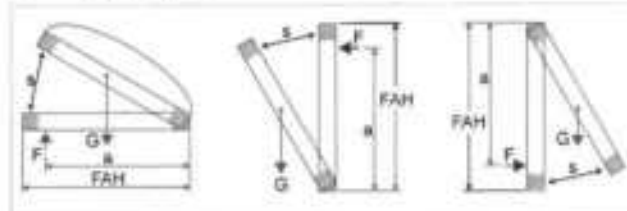
$$F \text{ [N]} = \frac{5,4 \cdot G \text{ [kg]} \cdot s \text{ [m]}}{a \text{ [m]}} \quad \text{Fasáda}$$

$$F \text{ [N]} = \frac{5,4 \cdot G \text{ [kg]} \cdot FAH \text{ [m]}}{a \text{ [m]}} \quad \text{Střecha}$$

a = vzdálenost od pohonu k závěsu

F = hnací síla

s = výsuv pohonu



Obsah balení:

Před montáží zkontrolujte kompletnost obsahu balení.

Příslušenství řetězového pohonu	
	Návod na montáž a zprovoznění
	AUMÜLLER-Click plug solution Napájecí kabel se zástrčkou
	Univerzální konektor pro spojení pohonů (24V)
	Výstražná nálepka

**MONTÁŽNÍ KROK 3A: ROZMĚRY A PŘÍPRAVA OTVORŮ:
KONZOLA KŘÍDLA**

HSK NSK

Konzola křídla F41	Konzola křídla F42
<p>1 Konzola křídla F41</p> <p>2 1x šroub s válcovou hlavou M3x20</p> <p>3 1x Vrtací šablona</p>	<p>1 Konzola křídla F42</p> <p>2 1x základová destička</p> <p>3 1x šroub se zápusťnou hlavou M4x10</p> <p>4 1x šroub s válcovou hlavou M3x25</p> <p>5 1x Vrtací šablona</p>

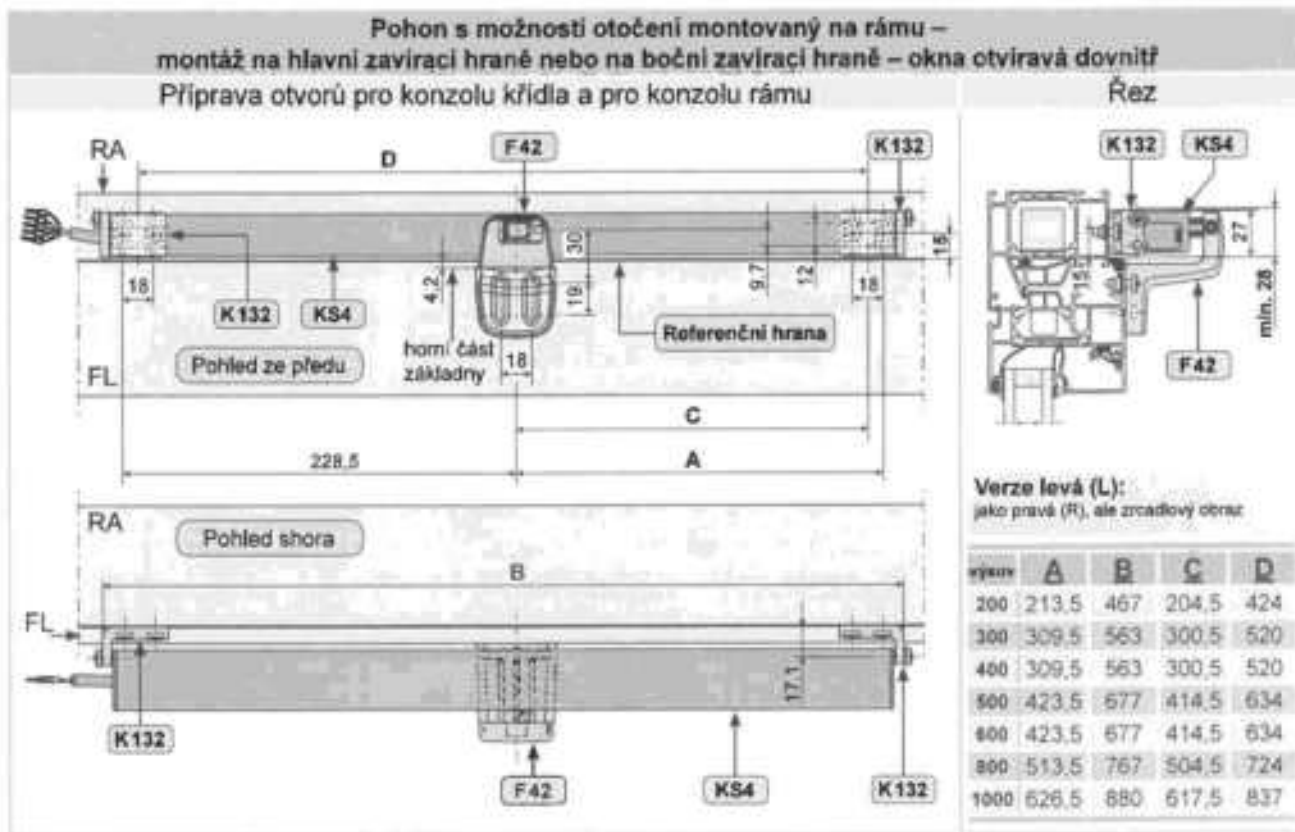
**MONTÁŽNÍ KROK 3B: ROZMĚRY A PŘÍPRAVA OTVORŮ:
KONZOLA RÁMU**

HSK NSK

Konzola rámu K132	Konzola rámu K134
<p>1 Konzola rámu K132</p> <p>2 max. 4 Nm</p> <p>3 1x Šroub M5x16 samofezný</p>	<p>1 Konzola rámu K134</p> <p>2 max. 4 Nm</p> <p>3 4x Šroub M5x10 samofezný</p>

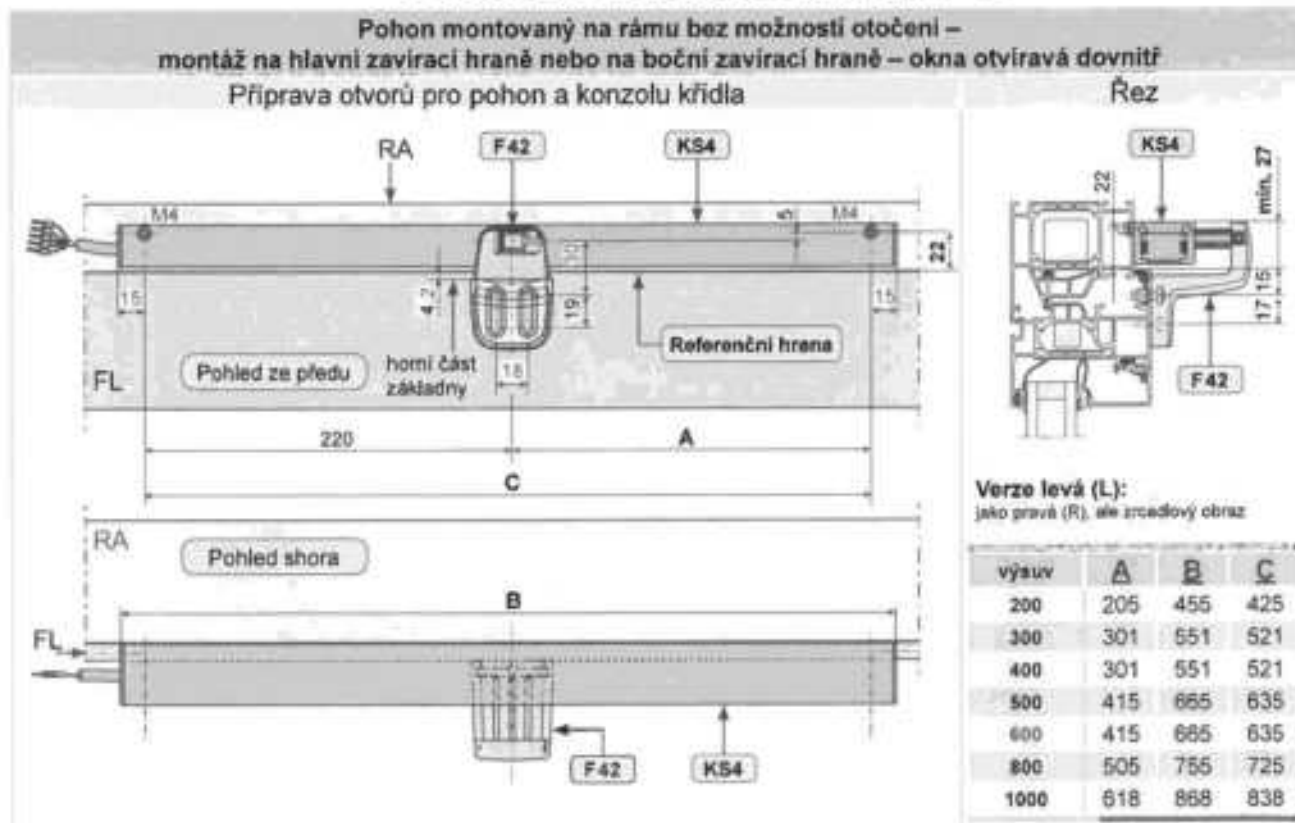
MONTÁŽNÍ KROK 4A: PŘÍPRAVA OTVORŮ: KONZOLA RÁMU K132 A KONZOLA KŘÍDLA F42

HSK NSK



MONTÁŽNÍ KROK 4B: PŘÍPRAVA OTVORŮ: PEVNÁ MONTÁŽ POHONU S KONZOLOU KŘÍDLA F42

HSK NSK



MONTÁŽNÍ KROK 4c: PŘÍPRAVA OTVORŮ: KONZOLA RÁMU K134 A KONZOLU KŘÍDLA F41

HSK **NSK**

Pohon montovaný na křídle bez možnosti otočení –
 montáž na hlavní zavírací hraně nebo na boční zavírací hraně – okna otvíravá dovnitř
 Příprava otvorů pro konzolu rámu a konzolu křídla

Řez

Verze levá (L):
 jako pravá (R), ale zrcadlový obraz

výška	A	B	C	D
200	220,5	472	211,5	438,5
300	316,5	568	307,5	534,5
400	316,5	568	307,5	534,5
500	430,5	682	421,5	648,5
600	430,5	682	421,5	648,5
800	520,5	772	511,5	738,5
1000	633,5	885	624,5	851,5

MONTÁŽNÍ KROK 4d: PŘÍPRAVA OTVORŮ: KONZOLA RÁMU K134 A KONZOLA KŘÍDLA F41

HSK

Pohon montovaný na rámu bez možnosti otočení –
 montáž na hlavní zavírací hraně nebo na boční zavírací hraně – okna otvíravá ven
 Příprava otvorů pro konzolu rámu a konzolu křídla

Řez

Verze levá (L):
 jako pravá (R), ale zrcadlový obraz

výška	A	B	C	D
200	220,5	472	211,5	438,5
300	316,5	568	307,5	534,5
400	316,5	568	307,5	534,5
500	430,5	682	421,5	648,5
600	430,5	682	421,5	648,5
800	520,5	772	511,5	738,5
1000	633,5	885	624,5	851,5

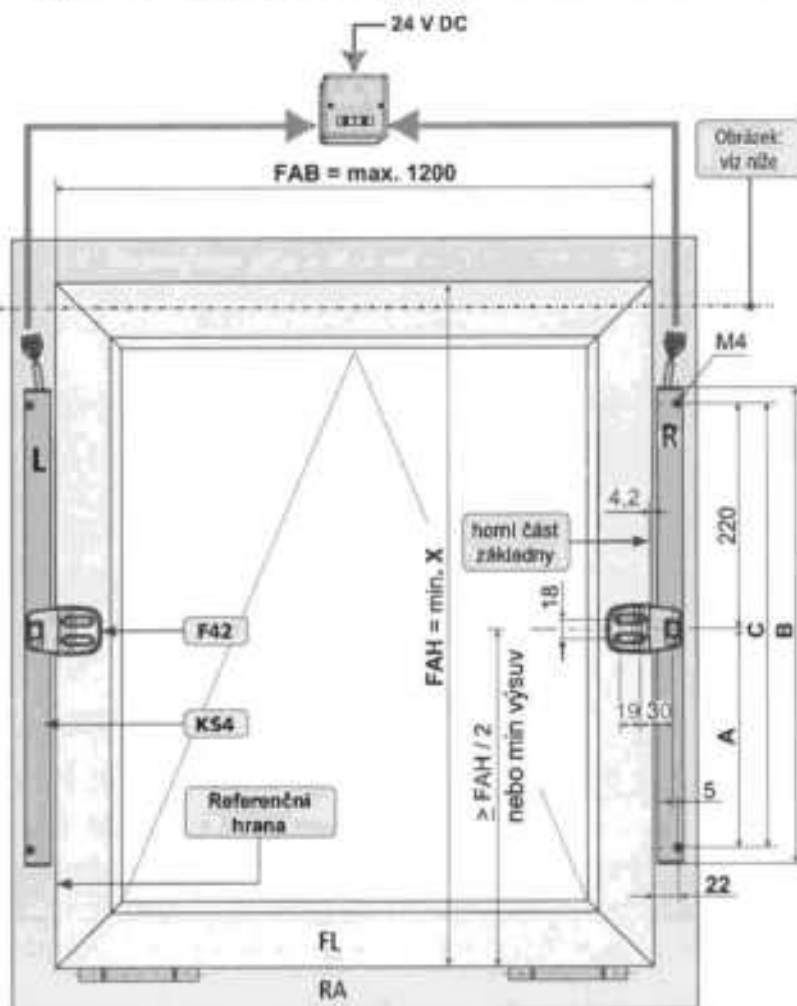
MONTÁŽNÍ KROK 4c: PŘÍPRAVA OTVORŮ: KONZOLU KŘÍDLA F42 (Řetězový pohon z boku)

NSK

Pohon montovaný na rámu bez možnosti otočení – montáž na boční zavírací hraně – okna otvíravá dovnitř

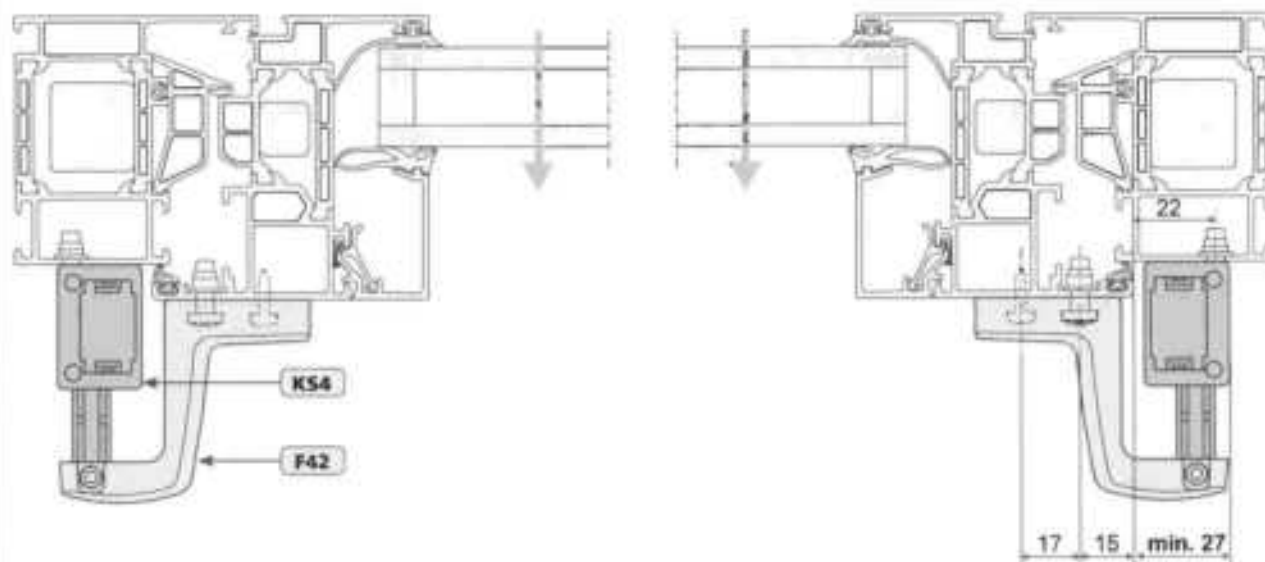
Tandemová aplikace / kombinace vpravo / vlevo

výsuv	A	B	C	X	Max. Úhel
200	205	455	425	≥ 450	45°
300	301	551	521	≥ 650	50°
400	301	551	521	≥ 650	60°
500	415	665	635	≥ 850	60°
600	415	665	635	≥ 850	60°
800	505	755	725	≥ 1050	60°
1000	618	868	838	≥ 1250	60°



- Pouze pro křídla zavěšená dole - otevírání dovnitř
- Dodržujte maximální tažné síly pohonů.
- Vývod kabelů (napájecí zdroj) nahoru.

Pro FAB > 1200 mm
je nutný zámek křídla!



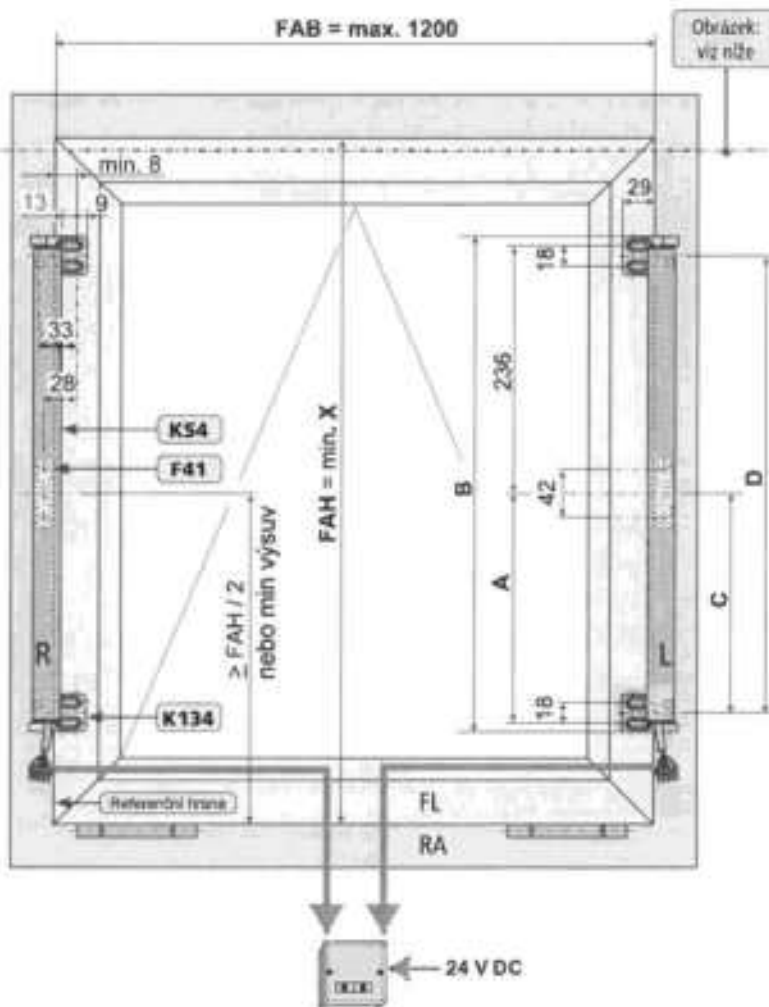
MONTÁŽNÍ KROK 4F: PŘÍPRAVA OTVORŮ: KONZOLA RÁMU K134 A KONZOLA KŘÍDLA F41 (Řetězový pohon z boku) NSK

Pohon montovaný na křídle bez možnosti otočení – montáž na boční zavírací hraně – okna otvíravá dovnitř

Tandemová aplikace / kombinace vpravo / vlevo

Přehledová tabulka pro úhel otevření 60°

výšuv	A	B	C	D	X
200	220,5	472	211,5	438,5	≥ 450
300	316,5	568	307,5	534,5	≥ 650
400	316,5	568	307,5	534,5	≥ 650
500	430,5	682	421,5	648,5	≥ 850
600	430,5	682	421,5	648,5	≥ 850
800	520,5	772	511,5	738,5	≥ 1050
1000	633,5	885	624,5	851,5	≥ 1250

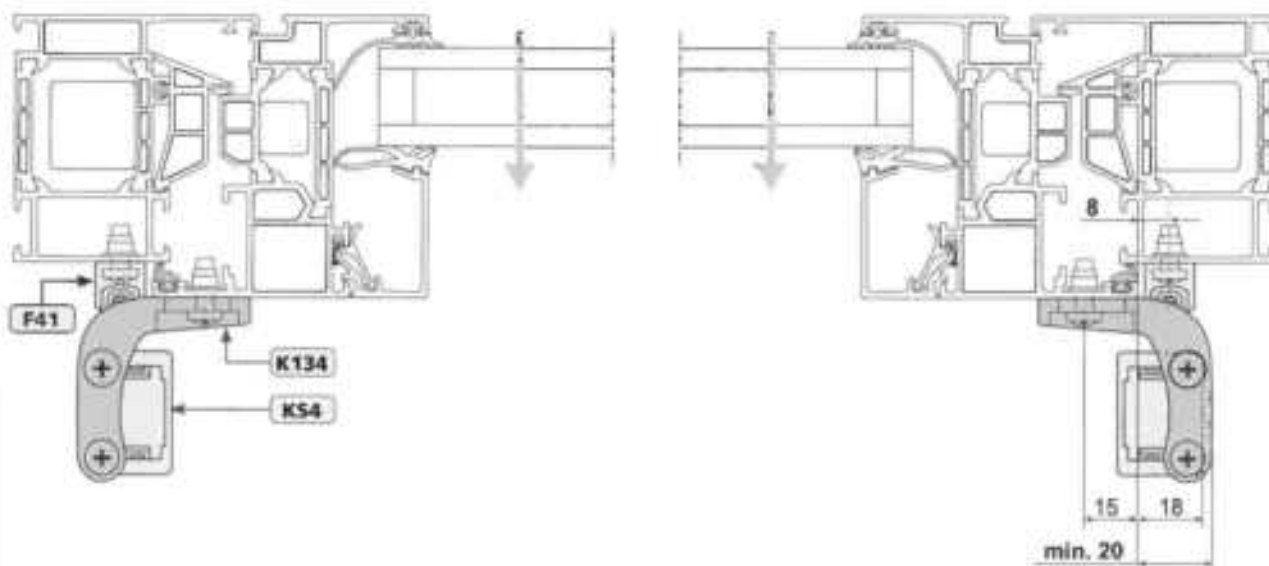


Obrázek: viz níže



- Pouze pro křídla zavěšená dole - otevírání dovnitř
- Dodržujte maximální tažné síly pohonů.
- Vývod kabelů (napájecí zdroj) nahoru.

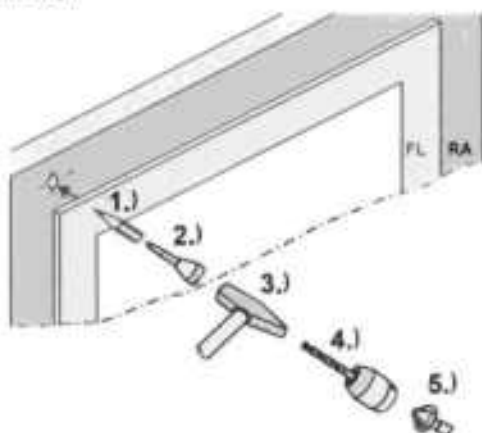
Pro FAB > 1200 mm je nutný zámek křídla!



MONTÁŽNÍ KROK 5: PŘÍPRAVA OTVORŮ V ZÁVISLOSTI NA VARIANTĚ MONTÁŽE

HSK NSK

- Určete umístění montážních otvorů
- Připravte díry odpovídajícího průměru. Přečtěte si předchozí pokyny (viz kapitola „MONTÁŽNÍ KROKY 3 a 4“ nebo projektovou dokumentaci a nákres).



Po vrtání opatrně odstraňte špony, aby nedošlo k poškození těsnění. Vyhnete se poškrábání povrchu, např. použitím ochranné pásky.

- Použijte například přípravek „Loctite“ k ochraně šroubů před povoláním.

Alternativa: Vrtací šablona

Vrtání lze provést pomocí vrtací sady. Vrtané vzdálenosti jsou zobrazeny a dimenzovány na šabloně.

- Zarovnejte vzdálenosti s profilem okna.
- Odstraňte ochrannou fólii pod vrtací šablonou.
- Přiložte vrtací šablonu k profilu okna.

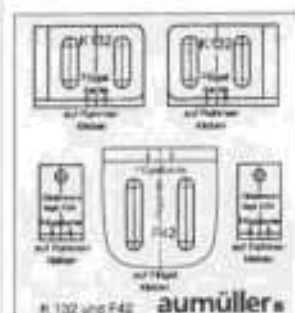
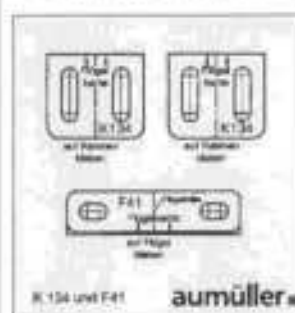


Přitlačte a vyhladte šablonu po přiložení.

Vrtací šablona

Pro konzolu rámu K134 a konzolu křídla F41

Pro konzolu rámu K132 a konzolu křídla F42



MONTÁŽNÍ KROK 6A: MONTÁŽ POHONU NA RÁMU OKNA S MOŽNOSTÍ OTOČENÍ

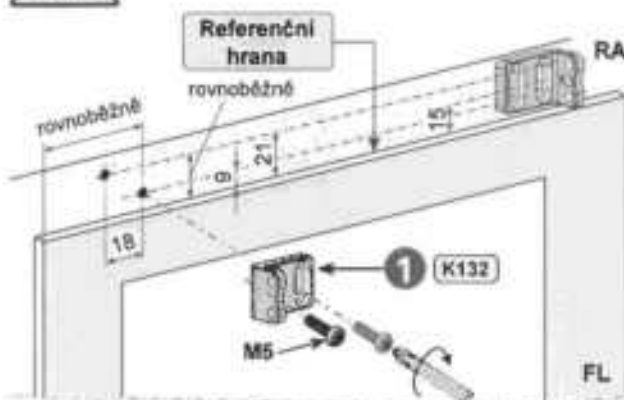
HSK NSK

- hlavní zavírací hrana nebo boční zavírací hrana
- okna otvíravá dovnitř

- Přimontovat konzolu rámu K132 ① šrouby (M5).



Ujistěte se, že montáž bude provedena rovnoběžně s hranou křídla.



POZNÁMKA

V případě potřeby použijte podložky vhodné pro použité šrouby.



- ① Konzola rámu K132
- 1x šroub M5x16 (samolezný šroub)

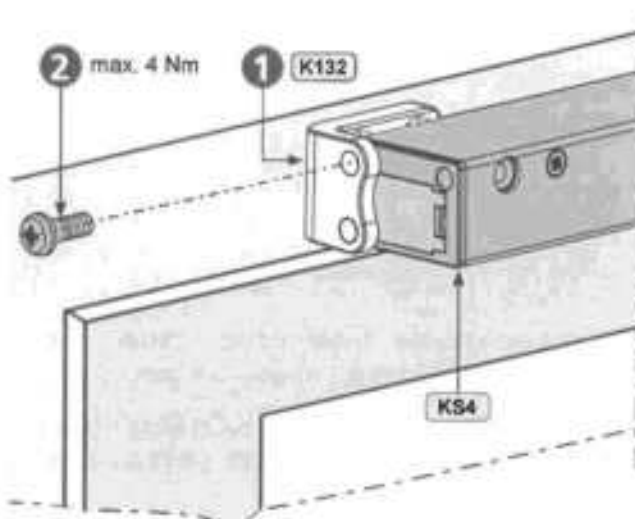


- ③ Konzola křídla F42
- ④ 1x základová destička
- ⑤ 1x šroub M4x10
- ⑥ 1x šroub M3x25

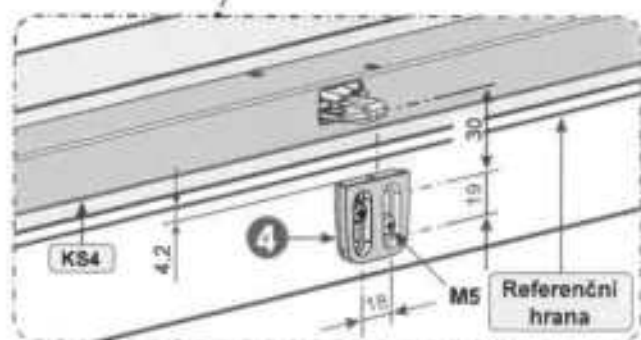
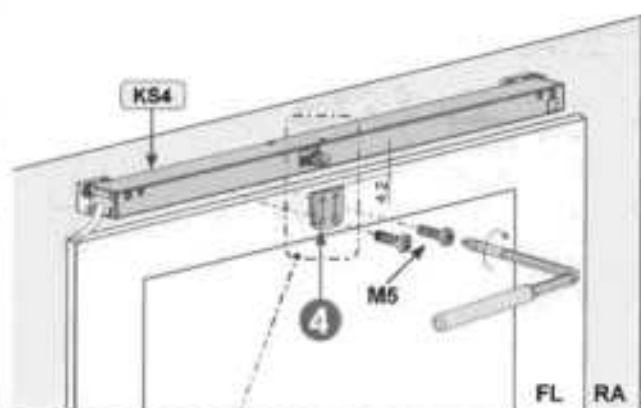
- Přiložte pohon ke konzole rámu K132 ①.
- Přišroubujte pohon pomocí šroubů ②.



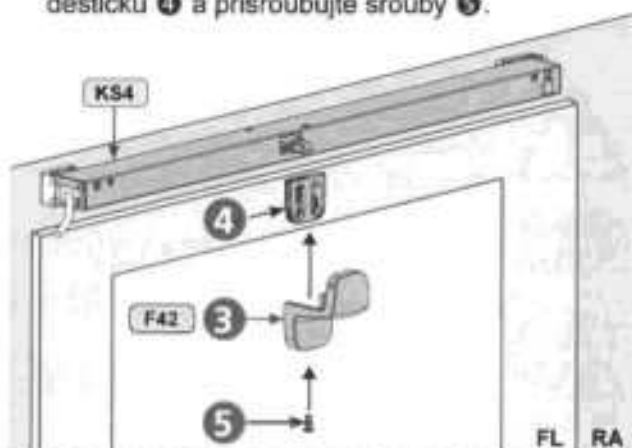
Pohon by se měl volně otáčet mezi konzolami na rámu K132 ①.



- Přišroubujte základovou destičku ④ konzoly rámu F42 ③ ke křídlu šrouby (M5). V případě potřeby použijte podložky.



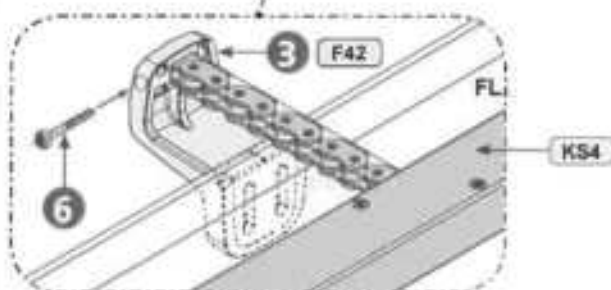
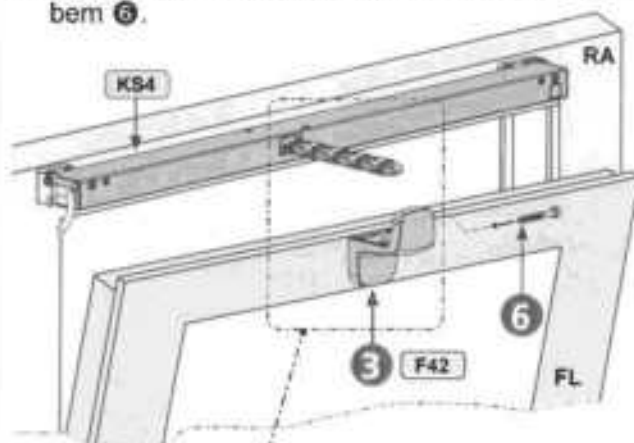
- Nasaďte konzolu křídla F42 ③ na základovou destičku ④ a přišroubujte šrouby ⑤.



- Připojte napájení (např. pomocí testovací soupravy) a vysuňte řetěz na cca 100 mm.

POZNÁMKA Pokud je na okně nainstalováno několik pohonů, musí být všechny pohony spuštěny současně.

- Přišroubujte řetěz ke konzole rámu F42 ③ šroubem ⑥.



Pozor na vedení kabelů (viz. kapitola „VEDENÍ KABELŮ“)

Pozor režim „soft run“ (viz. kapitola „REŽIM SOFT RUN“)

Zkontrolujte otáčení pohonů! (viz. kapitola „KONTROLA A TESTOVACÍ ZPROVOZNĚNÍ“)



MONTÁŽNÍ KROK 6B: PEVNÁ MONTÁŽ POHONU NA RÁMU OKNA

HSK

- hlavní zavírací hrana nebo boční zavírací hrana

NSK

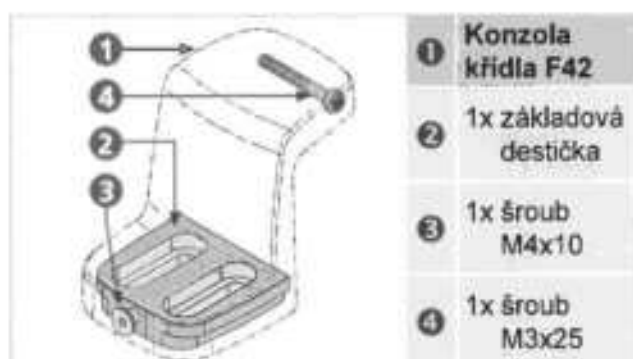
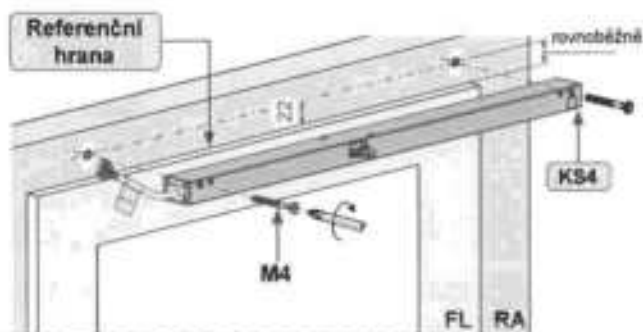
- okna otvíravá dovnitř

- Přišroubujte pohon k rámu (M4).

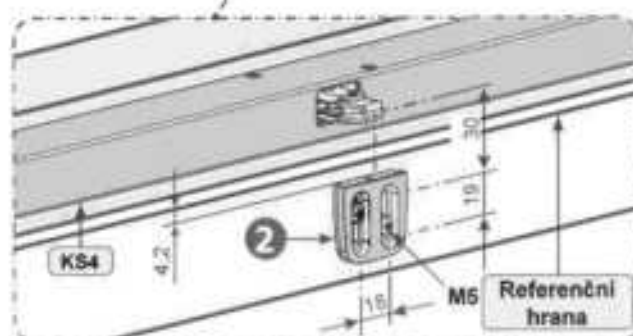
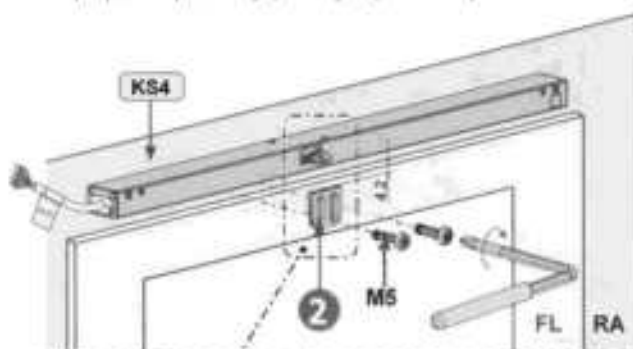


Ujistěte se, že pohon je rovnoběžný s hranou křídla.

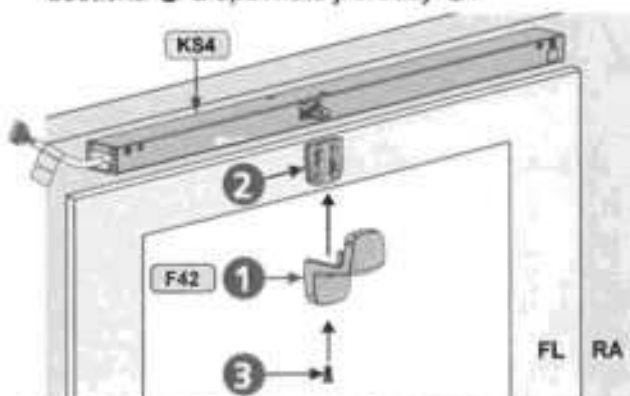
Pouzdro pohonu musí přiléhat k povrchu rámu okna po celé své délce.



- Přišroubujte základovou destičku 2 konzoly křídla F42 1 ke křídlu (M5).
V případě potřeby použijte podložky.



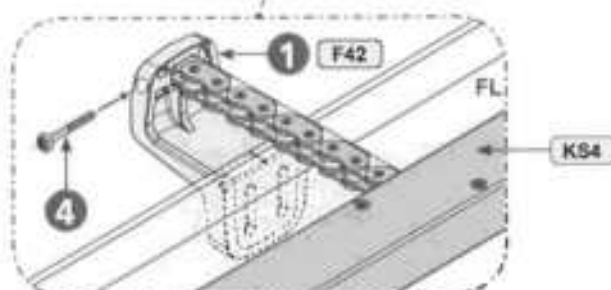
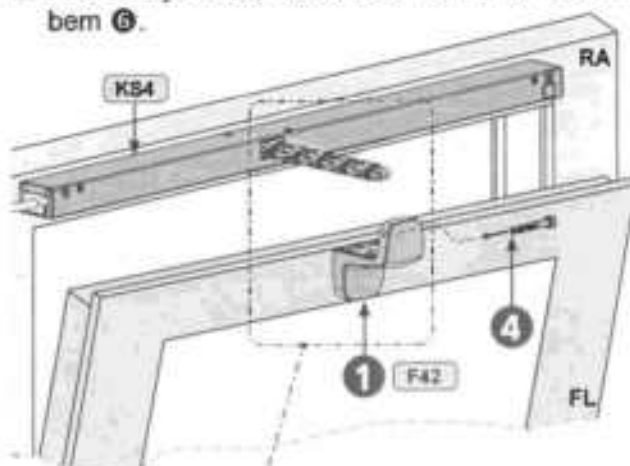
- Nasuňte konzolu křídla F42 1 na základovou destičku 2 a upevněte ji šrouby 3.



- Připojte napájení (např. pomocí testovací soupravy) a vysuňte řetěz na cca 100 mm.

POZNÁMKA Pokud je na okně nainstalováno několik pohonů, musí být všechny pohony spuštěny současně.

- Přišroubujte řetěz ke konzole rámu F42 1 šroubem 4.



Pozor na vedení kabelu!
(viz. kapitola „VEDENÍ KABELU“)

Pozor režim „soft run“!
(viz. kapitola „REŽIM SOFT RUN“)

Zkontrolujte otáčení pohonu!
(viz. kapitola „KONTROLA A TESTOVACÍ ZPROVOZNNÍ“)



MONTÁŽNÍ KROK 6C: PEVNÁ MONTÁŽ POHONU NA OKENNÍM KŘÍDLE **HSK**

- hlavní zavírací hrana nebo boční zavírací hrana

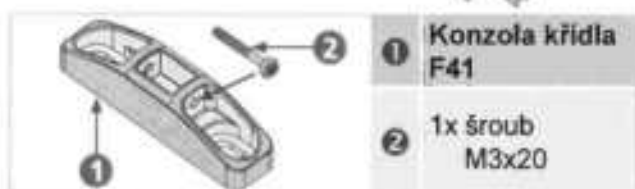
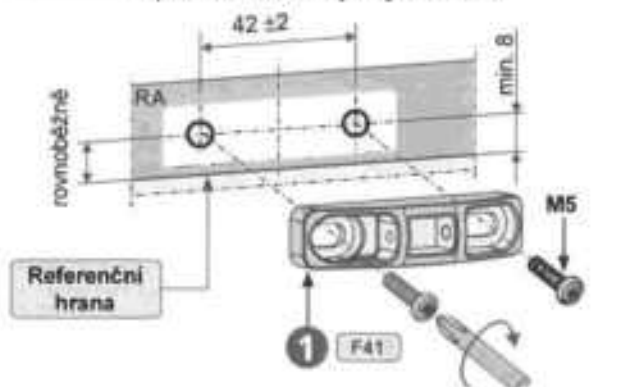
- okna otvíravá dovnitř

NSK

■ Přišroubujte konzolu křídla F41 ① šrouby (M5).

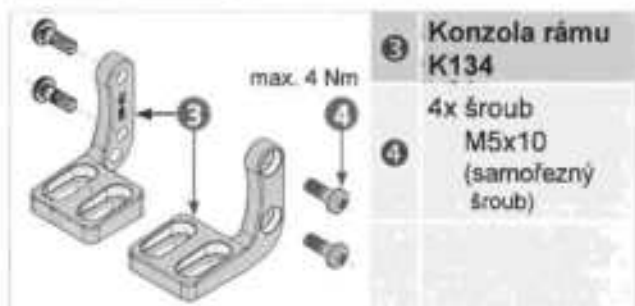


Ujistěte se, že konzola je rovnoběžná s hranou křídla. Střed křídlové konzoly a výstup řetězu z pohonu musí být v jedné linii.



① Konzola křídla F41

② 1x šroub M3x20



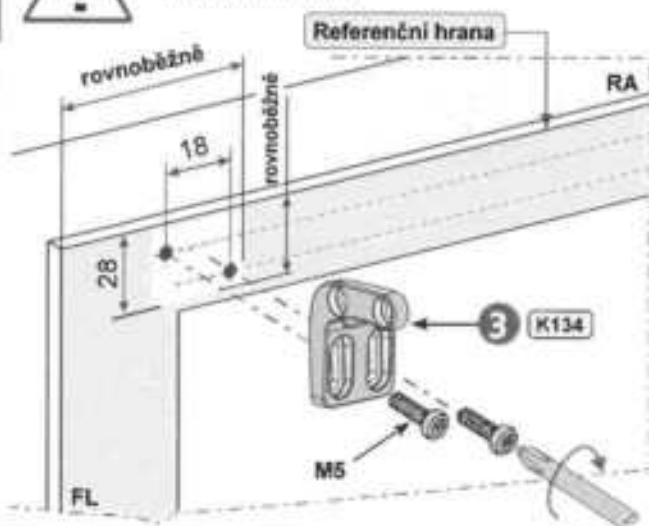
③ Konzola rámu K134

④ 4x šroub M5x10 (samofezný šroub)

■ Konzolu rámu K134 ③ přišroubujte šrouby (M5).



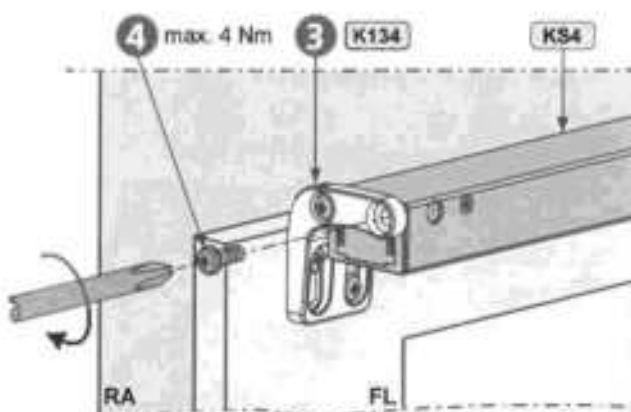
Ujistěte se, že konzoly jsou rovnoběžné s hranou křídla.



POZNÁMKA V případě potřeby použijte podložky vhodné pro použité šrouby.

■ Umístěte pohon na konzolu rámu K134 ③.

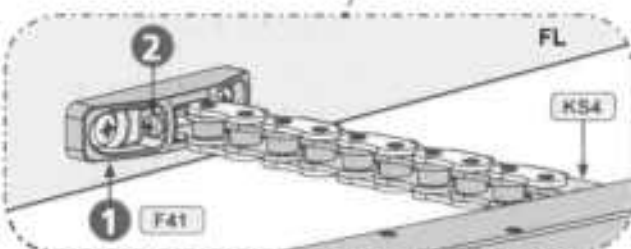
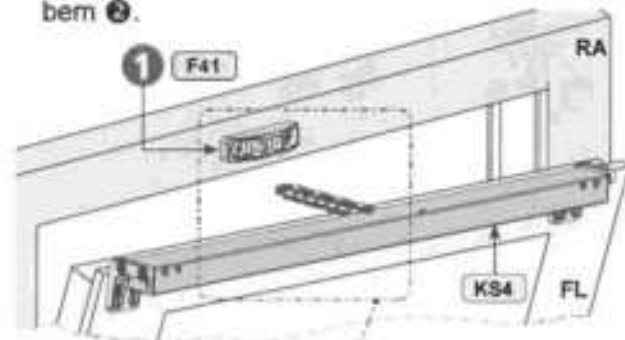
■ Pohon přišroubujte šrouby ④.



■ Připojte napájení (např. pomocí testovací soupravy) a vysuňte řetěz na cca 100 mm.

POZNÁMKA Pokud je na okně nainstalováno několik pohonů, musí být všechny pohony spuštěny současně.

■ Přišroubujte řetěz ke konzole rámu F41 ① šroubem ②.



Pozor na vedení kabelů (viz. kapitola „VEDENÍ KABELŮ“)

Pozor režim „soft run“! (viz. kapitola „REŽIM SOFT RUN“)

Zkontrolujte otáčení pohonů! (viz. kapitola „KONTROLA A TESTOVACÍ ZPROVOZNĚNÍ“)



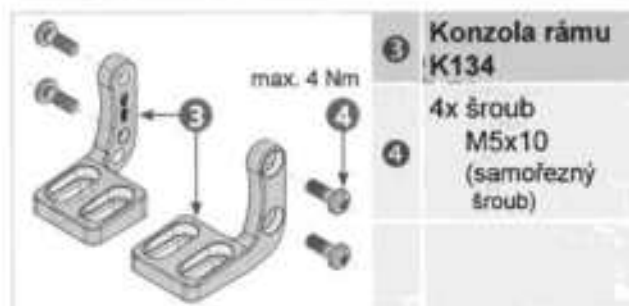
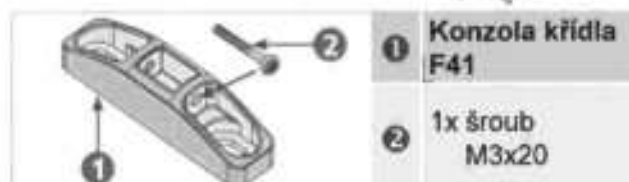
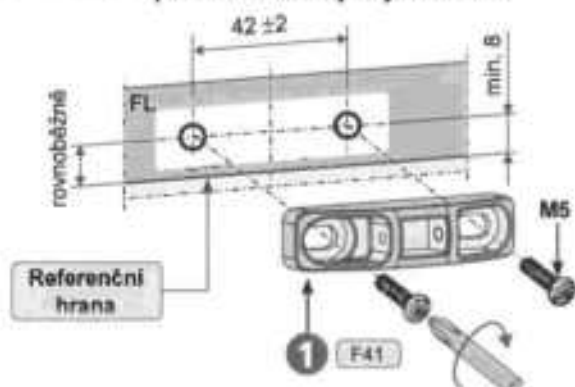
MONTÁŽNÍ KROK 6D: PEVNÁ MONTÁŽ POHONU NA RÁMU OKNA**HSK****- hlavní zavírací hrana****- okno otvíravé ven**

- Přišroubujte konzolu křídla F41 ① šrouby (M5).



Ujistěte se, že konzola je rovnoběžná s hranou křídla.

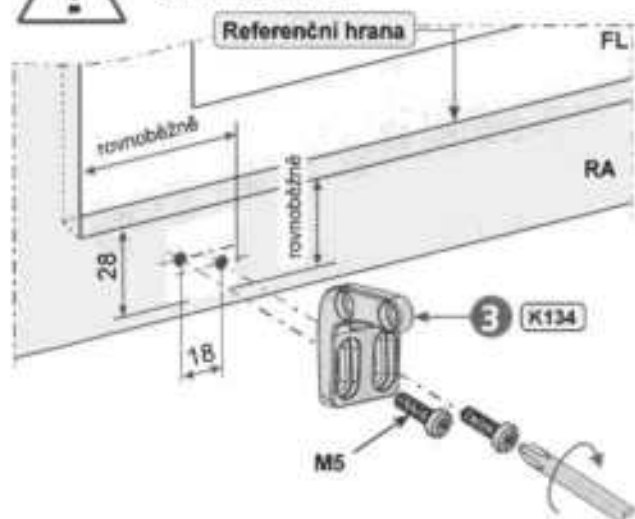
Střed křídlové konzoly a výstup řetězu z pohonu musí být v jedné linii.



- Konzolu rámu K134 ③ přišroubujte šrouby (M5).



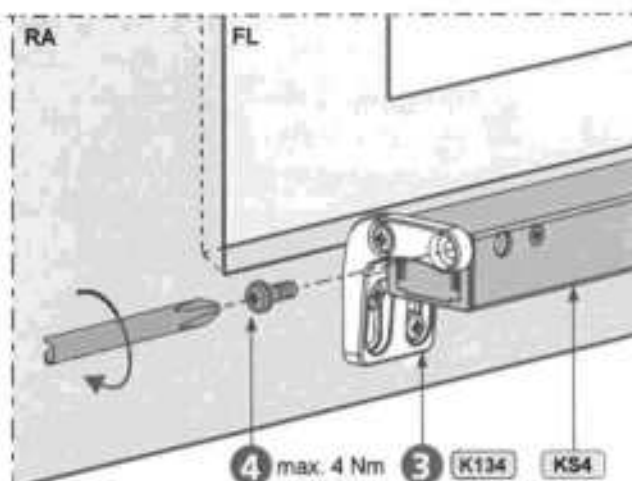
Ujistěte se, že konzoly jsou rovnoběžné s hranou křídla.



POZNÁMKA

V případě potřeby použijte podložky vhodné pro použité šrouby.

- Umístěte pohon na konzolu rámu K134 ③.
- Pohon přišroubujte šrouby ④.

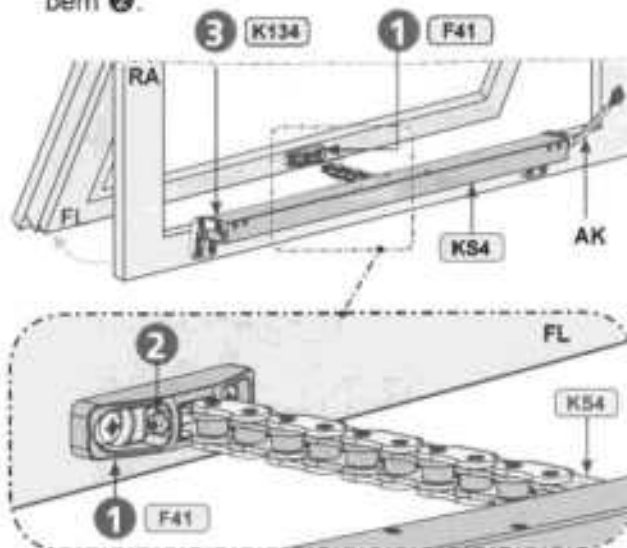


- Připojte napájení (např. pomocí testovací soupravy) a vysuňte řetěz na cca 100 mm.

POZNÁMKA

Pokud je na okně nainstalováno několik pohonů, musí být všechny pohony spuštěny současně.

- Přišroubujte řetěz ke konzole rámu F41 ① šroubem ②.



Pozor na vedení kabelů!
(viz. kapitola „VEDENÍ KABELŮ“)

Pozor režim „soft run“!
(viz. kapitola „REŽIM SOFT RUN“)

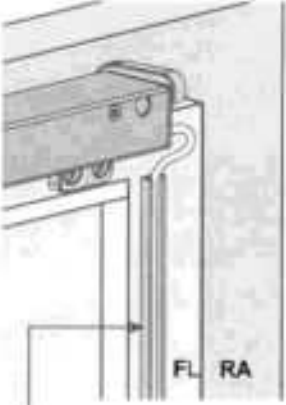
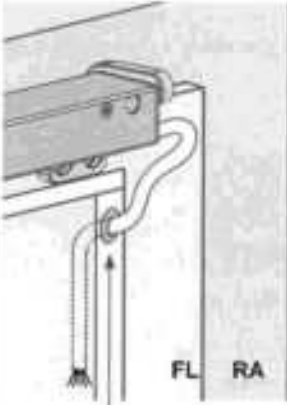
Zkontrolujte otáčení pohonu!
(viz. kapitola „KONTROLA A TESTOVACÍ ZPROVOZNĚNÍ“)



MONTÁŽNÍ KROK 7: VEDENÍ KABELU: NA KŘIDLE A NA RÁMU

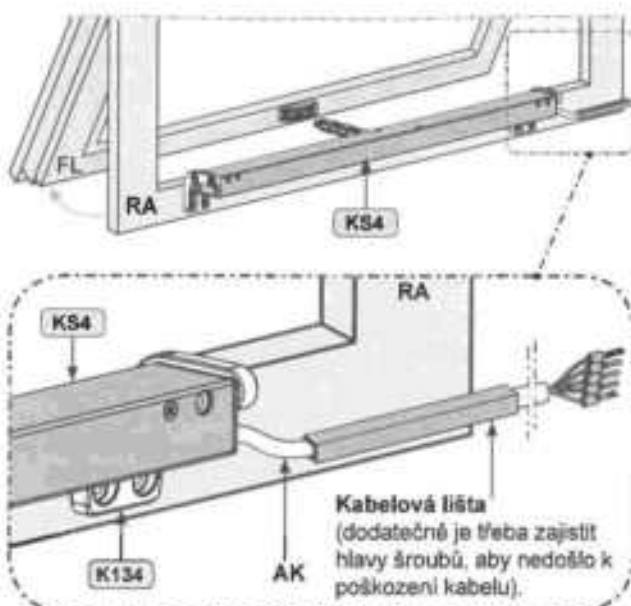
HSK NSK

Vedení kabelu na křídle a v křídle

Kabel na křídle	Kabel v zasklívací liště
 <p>Lišta na kabel (dodatečně je třeba zajistit hlavy šroubů za účelem zamezení poškození kabelu).</p>	 <p>Otvor v zasklívací liště (kabelová průchodka chrání kabel před poškozením).</p>
<p>Vedení kabelu na křídle:</p> <ul style="list-style-type: none"> • Kabel musí být chráněn proti poškození pomocí chráničky. 	

Vedení kabelu na rámu

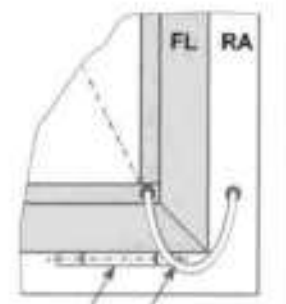
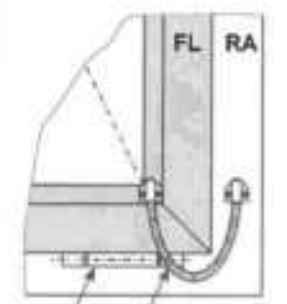
■ Pokud je kabel veden na rámu nebo sloupu / přičce, musí být kabel chráněn před poškozením.



Kabelová lišta (dodatečně je třeba zajistit hlavy šroubů, aby nedošlo k poškození kabelu).



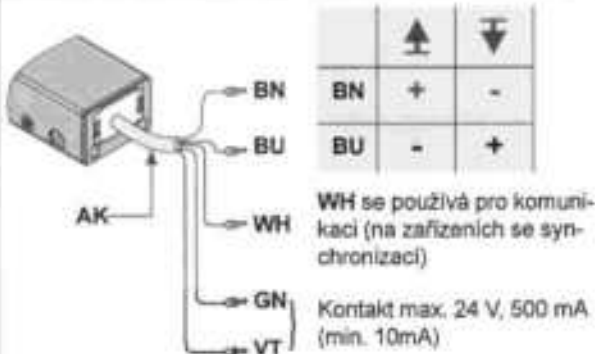
Po odstranění zasklívací lišty sklo může vypadnout.

Přechod kabelu bez kabelové průchodky	Přechod kabelu s kabelovou průchodkou
	
<p>Vedení kabelů na straně závěsu:</p> <ul style="list-style-type: none"> • Ujistěte se, že při otevírání a zavírání křídla nedojde k poškození kabelu. • Zabezpečte řádně kabel odpovídajícím způsobem např. použitím speciálních průchodů. 	

MONTÁŽNÍ KROK 8: ELEKTRICKÉ ZAPOJENÍ

Ujistěte se před zahájením elektrického zapojení, že kabely nejsou pod napětím. Nepoužité kabely musí být izolovány.

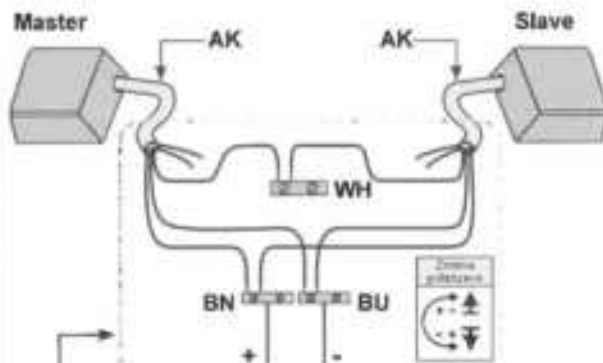
Směr práce pohonu lze změnit změnou polarity kabelů "BN - (hnědá)" - "BU - (modrá)".

Popis kabeláže**Barvy žil kabelu**

Barva	DIN IEC 757
černá	BK
bílá	WH
hnědá	BN
modrá	BU
zelená/žlutá	GN / YE
zelená	GN
fialová	VT
šedá	GY

Synchronizace pohonů master a slave

! WH Spojení
Pohony nefungují, pokud nejsou spojeny



propojovací krabice, zajišťuje dodavatel instalace

24 V DC napětí z rozvaděče

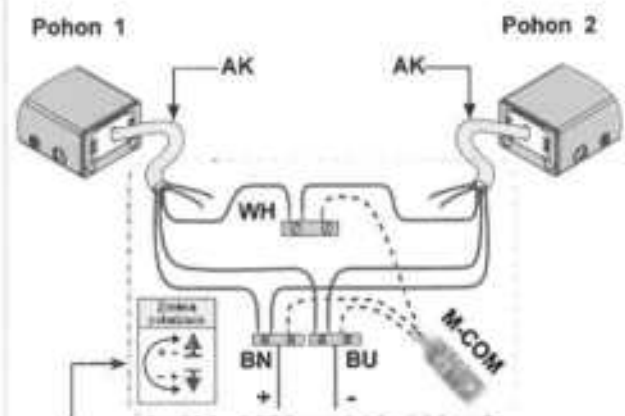
Programování pohonů se provádí ve fázi výroby nebo na staveništi pomocí UniPC.

WH se používá pro komunikaci na zařízeních se synchronizací

Volitelné 1 až 4 pohony a max. 2 uzamykací jednotky.

Synchronizace pohonů s modulem M-COM

! WH Spojení
Pohony nefungují, pokud nejsou spojeny



propojovací krabice, zajišťuje dodavatel instalace

24 V DC napětí z rozvaděče

WH se používá pro komunikaci na zařízeních se synchronizací

Volitelné 1 až 4 pohony a max. 2 uzamykací jednotky.

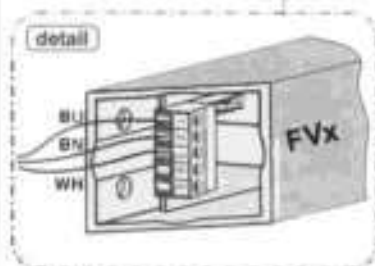
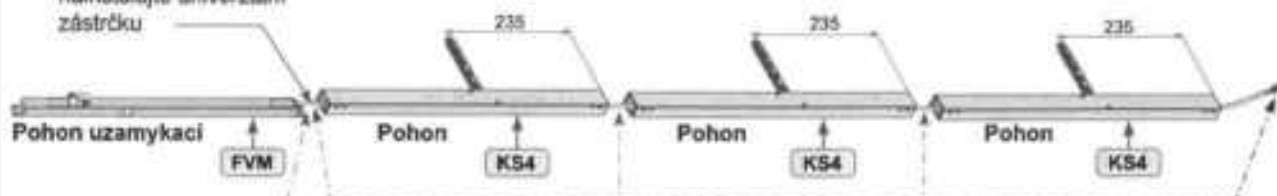
ELEKTRICKÉ ZAPOJENÍ S M-COM

Synchronizace pohonů s M-COM a pohonem uzamykacím – sériové zapojení

Řetězové pohony **Aumüller** mají na koncích pouzdra integrované konektory pro připojení kabelů. Řešení umožňuje připojení pohonů.

Individuální zapojení

Demontujte zásepku a nainstalujte univerzální zástrčku

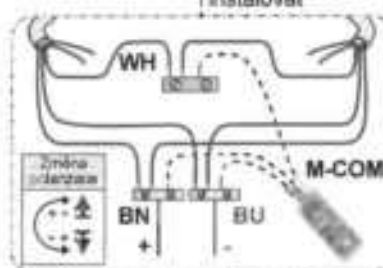


Odstraňte zásepku

Zatlačte pojistný háček šroubovákem dovnitř a současně potáhněte



1x M-COM instalovat



Maximálně tři samostatné pohony a jeden zamykací pohon. Konfigurace se provádí pomocí **M-COM**

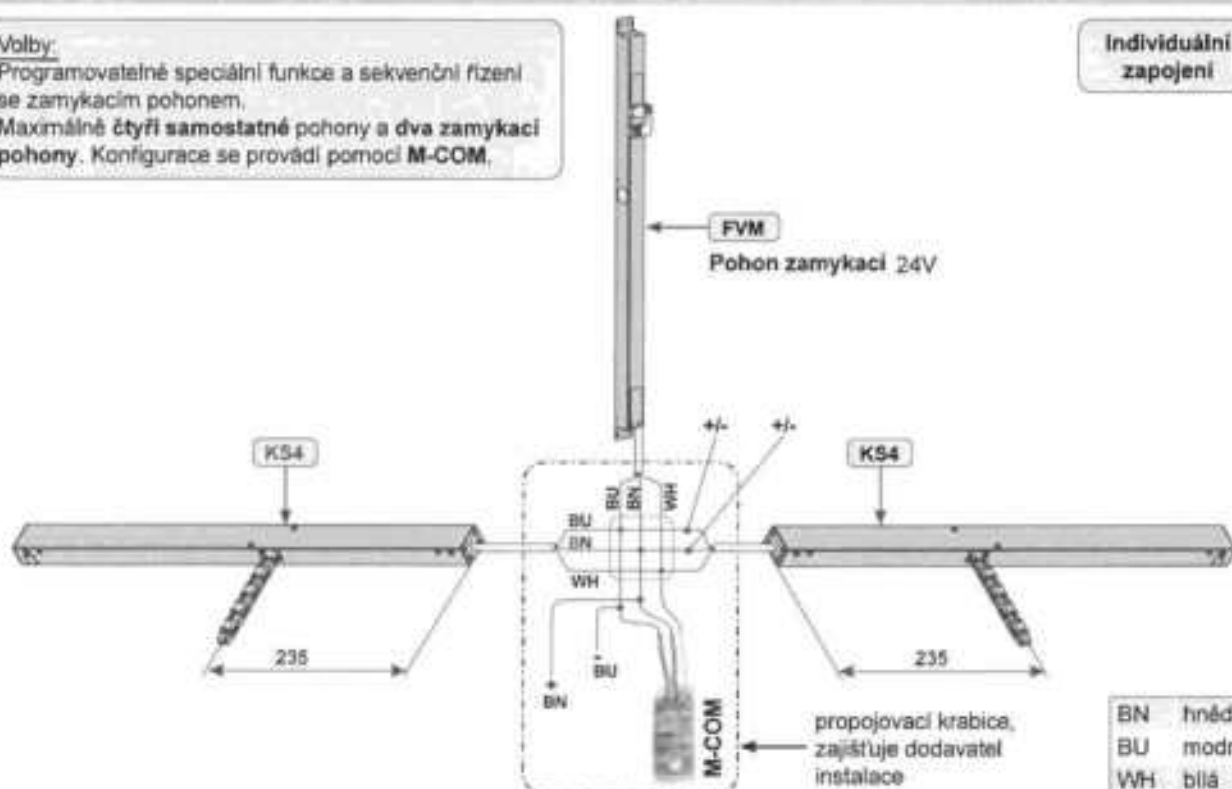
BN	hnědá
BU	modrá
WH	bilá

Synchronizace pohonů s M-COM a zamykacím pohonem – zapojení do hvězdy

Volby:

Programovatelné speciální funkce a sekvenční řízení se zamykacím pohonem. Maximálně čtyři samostatné pohony a dva zamykací pohony. Konfigurace se provádí pomocí **M-COM**.

Individuální zapojení



BN	hnědá
BU	modrá
WH	bilá

MONTÁŽNÍ KROK 9:**ZAPOJENÍ ŘADY POHONŮ DO ŘÍDÍCÍ CENTRÁLY**

Dodržujte platné předpisy a doporučení, např. DIN 4102-12 týkající se „Chování stavebních materiálů při požáru – zachování integrity elektrických instalací“ (E30, E60, E90) a „Kabelové směrnice německé značení – MILAR“, a také platné stavební směrnice!

DOPORUČENÍ

Z bezpečnostních důvodů vyberte kabel s větším průřezem.

Vzorec pro výpočet

požadovaného průřezu přívodního kabelu

24V

$$A \text{ mm}^2 = \frac{I_A \text{ (celkový)} \cdot L \text{ m (délka přívodního kabelu)} \cdot 2}{2,0 \text{ V (úbytek napětí)} + 56 \text{ m} / (\Omega \cdot \text{mm}^2)}$$

Příklad výpočtu

Data pro výpočet:

- aktuální spotřeba pohonu (např. 2 x 4,0A) z technického listu
- délka přívodu mezi posledním oknem a řídicí centrálou (např. 10 m)

$$A = \frac{(2 \cdot 4,0\text{A}) \cdot 10\text{m} \cdot 2}{2,0\text{V} + 56\text{m} / (\Omega \cdot \text{mm}^2)}$$

$$A = 1,42\text{mm}^2 \rightarrow 1,5\text{mm}^2 \text{ zvoleno}$$

Vedení a zapojení kabelů pohonu

- Vyvarujte se extrémních teplotních rozdílů (nebezpečí kondenzace).
- Vytvořte připojovací bod poblíž okna a zajistěte přístupnost.
- Zajistěte, aby se pohon a kabel mohly pohybovat.
- Podle toho upravte délku přívodního kabelu.

MONTÁŽNÍ KROK 10:**KONTROLA A TESTOVACÍ ZPROVOZNĚNÍ**

Pro zajištění bezpečnosti, musí být nainstalovaný systém otestován a uveden do zkušebního provozu.

Bezpečnostní test:

- Připojte napájení.
- Zkontrolujte příslušenství (rámová konzola, křídlová konzola), jejich správnou montáž.

Testovací zprovoznění:

- Vizuální kontrola pohybu křídla
- V případě poruchy okamžitě zastavte!
- Zajistěte, aby nedocházelo ke kolizi s konstrukčními prvky budovy.

Posouzení rizika:

Před spuštěním okna, na kterém jsou instalovány pohony, které byly prodány výrobcem, by se jako neintegrální prvek okna mělo provést posouzení rizik a minimalizovat je přijetím příslušných technických opatření v souladu se směrnici o strojních zařízeních. Dokumenty pro posouzení rizik si můžete stáhnout z domovské stránky společnosti:

Firma **AUMÜLLER Aumatic GmbH**
(www.aumuller-gmbh.de).

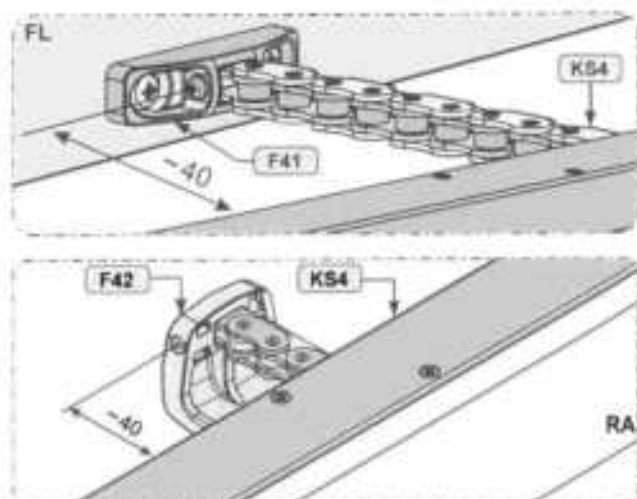
Provoz elektricky ovládaných oken

Při práci s elektricky ovládanými okny je třeba dodržovat bezpečnostní pokyny, zejména s ohledem na uvedení do provozu, provoz a údržbu.

MONTÁŽNÍ KROK 11: REŽIM "SOFT RUN"**Nastavení „Soft run“ pro pohon s mikroprocesorem S12**

Pohon má elektronickou detekci polohy. Před dosažením polohy ZAVŘENO pohon sníží svou rychlost a přepne se do režimu „soft run“, aby chránil pohon a okno.

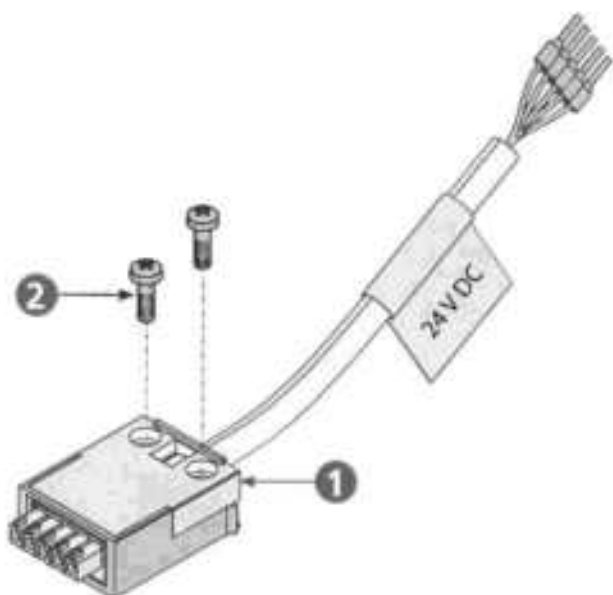
- V režimu „soft run“ je rozpoznatelný nulový bod a poloha ZAVŘENO.
- Pohony s S12 se musí přepnout do režimu „soft run“ (cca 40 mm před polohou ZAVŘENO).
- Při zavírání v případě přetížení před vzdálenosti 40 mm do zavření, pohon se vrátí zpět asi o 10 mm.



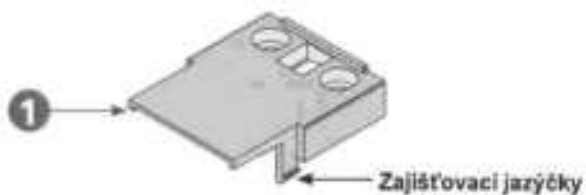
AUMÜLLER-Click plug solution

AUMÜLLER-Click plug solution je řešení se zástrčkami na koncích vodičů. Řešení usnadňuje montáž a elektrické připojení pohonů.

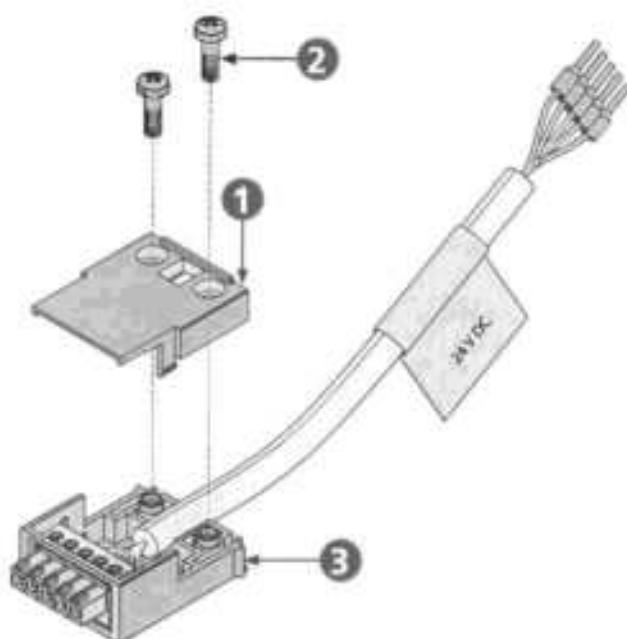
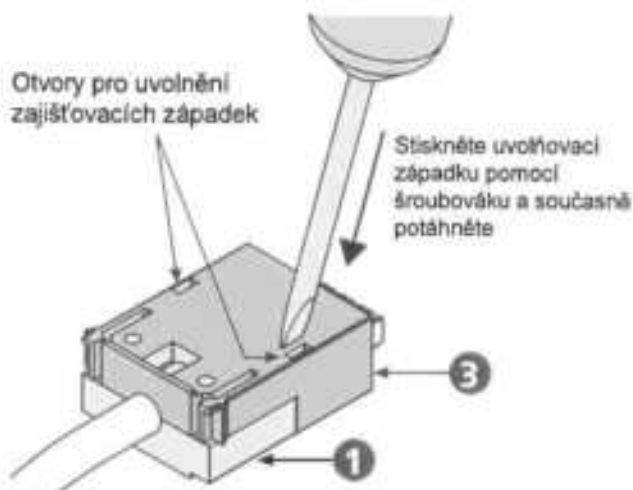
■ Povolte šrouby ② a sejměte kryt zástrčky ①.



POZNÁMKA Zajišťovací jazýčky – v pouzdru ① znemožňují rozpadnutí zástrčky vlivem zatížení.

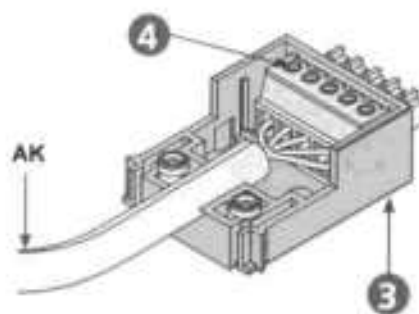


■ Na spodní straně pouzdra zástrčky ① jsou dva zajišťovací jazýčky. Stiskněte pojistné západky pomocí šroubováku a současně táhněte.



■ Připojte kabel.
■ Namontujte krytku zástrčky ①, utáhněte oba šrouby ②.

POZNÁMKA Pět kontaktů ③ pro 1,5 mm². Připojené kabely musí být zkontrolovány a musí splňovat místní požární požadavky, v případě instalací pro odvod kouře!



Pořadí připojení vodičů v zástrčce

Funkce	Barva	DIN IEC 757
OTEVŘÍ / ZAVŘÍ	modrá	BU
OTEVŘÍ / ZAVŘÍ	hnědá	BN
Data	bílá	WH
Signál: NO	fialová	VT
Signál: NO	zelená	GN

Modul M-COM (Hlavní řídicí jednotka)

Číslo výrobku:	524177
Použití:	Hlavní řídicí jednotka pro automatickou konfiguraci a monitorování maximálně 4 otevíracích pohonů a 2 zamykacích pohonů typu S12 / S3 synchronizovaných pohonů.
Jmenovité napětí:	24V DC +/- 20%, (max. 2 Vss)
Odběr proudu:	<12 mA
Typ mikroprocesoru:	S12
Stupeň ochrany:	IP30 pogumovaný
Rozsah provozních teplot:	-5 °C ... +70 °C
Rozměr:	45 x 17 x 6 mm
Připojovací vodiče:	3 vodiče 0,5 mm ² x 50 mm

Vlastnosti / příslušenství:
deska s plošnými spoji s připojovacími vodiči pro instalaci do rozvodné skříně pohonu.



UniPC s konfiguračním rozhraním

Číslo výrobku:	524178
Použití:	Konfigurační software pro pohony vyráběné společností AUMÜLLER AUMARIC GmbH .
Jmenovité napětí:	24V DC +/-20%
Programovatelné pohony:	24V DC typ S3, S12 230V AC typ S12
Obsah balení:	Software UniPC (Download link*), rozhraní „Parint“, kabel USB, propojovací kabel * http://www.aumuller-gmbh.de/Downloads

Vlastnosti / příslušenství:
Nezahrnuje napájení 24 V DC!
Další funkce vyžadují licencovanou verzi softwaru.



Jakákoliv změna konfigurace pohonu se provádí na vlastní riziko a odpovědnost uživatele

M-COM® Click (Hlavní řídicí jednotka)

Číslo výrobku:	524177
Použití:	Hlavní řídicí jednotka pro automatickou konfiguraci a monitorování maximálně 4 otevíracích pohonů a 2 zamykacích pohonů typu S12 / S3 synchronizovaných pohonů.
Jmenovité napětí:	24V DC +/- 20%, (max. 2 Vss)
Odběr proudu:	<12 mA
Typ mikroprocesoru:	S12
Stupeň ochrany:	IP30
Rozsah provozních teplot:	min. -5 °C ... +70 °C
Rozměr:	40 x 26 x 15 mm
Zapojení:	Pro řetězové pohony s AUMÜLLER-Click plug solution
Příslušenství:	Kleště pro odstranění M-COM® Click

Vlastnosti:
Konfigurace pohonů připojením k jednotlivému pohonu nebo k poslednímu pohonu ve skupině.

Pracuje s pohony 24 V nebo 230 V, ale lze jej použít pouze na straně 24 V.



AUMÜLLER-Click plug solution

Číslo výrobku:	501250 - 1 m délka kabelu - 24 V DC 501258 - 2 m délka kabelu - 24 V DC 501251 - 3 m délka kabelu - 24 V DC 501252 - 5 m délka kabelu - 24 V DC 501253 - 10 m délka kabelu - 24 V DC
Použití:	Stejně použití pro všechny řetězové a ramíkové jednotky
Jmenovité napětí:	24V DC (±20 %), max. 2 Vpp
Připojovací kabel:	Bezhalogenový, šedý 5 x 0,5 mm ²
Kontakty:	to 1,5 mm ²

- Flexibilní kabel
- Připojení několika pohonů v sérii
- Šroubovaná zástrčka
- Zajišťovací jazýčky zabírají rozpadnutí zástrčky při zatížení
- Zatížení podle DIN EN 60335-1 pro šroubované poloviny pouzdra.



POMOC PŘI ODSTRAŇOVÁNÍ POTÍŽÍ, OPRAVY A UDRŽBA

Profesionální opravu poškozených pohonů může provádět pouze výrobce nebo specializovaná společnost certifikovaná výrobcem. Při neoprávněné manipulaci s pohonem nekvalifikovanou osobou dojde ke ztrátě záruky.

1. Výměnu poškozených pohonů smí provádět pouze výrobce.
2. Pokud se během instalace nebo používání setkáte s problémy, může vám pomoci následující tabulka

Problém	Možné příčiny	Možná řešení
Pohon se nespustí	<ul style="list-style-type: none"> • Napájecí napětí zapojeno příliš krátce • Pohon běží nesprávným směrem (zavírání) • Napájecí kabel není připojen • Napájecí napětí z ovládacího panelu / napájecího zdroje, není správné, příliš nízké nebo příliš vysoké (viz technické údaje) • Chybí zdroj napájení ovládacího panelu / napájecího zdroje • Koncový spínač vypíná pohon z důvodu přetížení 	<ul style="list-style-type: none"> • Nastavení napájecího napětí podle technické dokumentace • Zkontrolujte kabel pohonu, změňte polaritu • Zkontrolujte napájecí napětí ovládacího panelu / napájecího zdroje, případně vyměňte napájecí zdroj / ovládací panel • Připojte napájení • První pohyb pohonu ve směru zavírání
Po několikaobdobném spuštění se pohon nespustí	<ul style="list-style-type: none"> • Doba provozu pohonu byla překročena, přehřál se pohon • Viz možná řešení výše „pohon se nespustí“ 	<ul style="list-style-type: none"> • Počkejte, až jednotka vychladne, a zkuste to znovu • Viz. možná řešení výše „pohon se nespustí“
Pohon se neuzavře	<ul style="list-style-type: none"> • Byl aktivován bezpečnostní mechanismus • Viz možná řešení výše „pohon se nespustí“ 	<ul style="list-style-type: none"> • Zapněte pohon ve směru otevírání • Viz možná řešení výše „pohon se nespustí“
Pohon běží nekontrolovaně ve směru otevírání a zavírání	<ul style="list-style-type: none"> • Puzování zdroje • Chyba ovládacího panelu / zdroje napájení 	<ul style="list-style-type: none"> • Nastavení napětí na požadované napětí pohonu (viz specifikace pohonu) • Zkontrolujte výstupní napětí ovládacího panelu / napájecího zdroje
Pohon se zavře, ale po 10 mm se začne otevírat	<ul style="list-style-type: none"> • Hnací řetěz se zavřeným oknem je vysunut o více jak 40 mm • (režim „soft run“) 	<ul style="list-style-type: none"> • Namontujte pohon tak, aby při zavřeném okně řetěz nepřekročil vysunutí více než 40 mm. (např. lze použít podložky pod konzoly).

SERVIS A MODIFIKACE

Aby byl zajištěn správný a bezporuchový provoz, musí být pohony podrobeny periodické kontrole prováděné kvalifikovanou společností alespoň jednou ročně (v souladu s místními zákonnými požadavky na systémy požární ochrany). Správné fungování systému musí být pravidelně kontrolováno. Zkontrolujte opotřebení spojů a opotřebení kabelů. Při provádění údržby odstraňte z pohonů veškeré nečistoty. Je třeba provést postup otevření a zavření pohonu. Pohon nevyžaduje údržbu. Vady zařízení lze odstranit pouze ve výrobním závodě. Používejte pouze originální náhradní díly. Pokud je napájecí kabel poškozen, musí být vyměněn. Výměna kabelu musí být provedena výrobcem nebo jeho zmocněným zástupcem.

Doporučuje se uzavřít servisní smlouvu s výrobcem nebo jeho zmocněným zástupcem. Vzor servisní smlouvy lze stáhnout z webových stránek výrobce.

Firma AUMÜLLER AUMATIC GmbH
(www.aumuller-gmbh.de).

Při čištění oken / dveří se nesmí pohony dostat do přímého kontaktu s vodou nebo saponáty. Během výstavby nebo rekonstrukce musí být pohony chráněny před nečistotami a prachem.

Postup údržby:

1. Pohon úplně otevřete
2. Odpojte systém od hlavního a nouzového napájení a zajistěte jej proti automatické a ruční aktivaci
3. Zkontrolujte stav okna / dveří a kování
4. Zkontrolujte všechny mechanické komponenty (v případě potřeby zkontrolujte informace v montážním návodu)
5. Zkontrolujte, zda nejsou elektrické pohony poškozené a znečištěné
6. Zkontrolujte napojení kabelů (kabely pohonu), zda:
 - je správně provedeno upevnění kabelu
 - deformace
 - poškození
7. Zkontrolujte správnou funkci závěsů, kování, znovu je namontujte, v případě potřeby upravte a namažte např. silikonovým sprejem (řiďte se pokyny výrobce okna)
8. Zkontrolujte těsnění po obvodu okna, odstraňte nečistoty, v případě potřeby je vyměňte
9. Proveďte vyčištění, abyste zajistili správnou funkci pohonu (např. čištění součástí pohonu, jako je řetěz nebo vřeten, ořivením vlnkým hadříkem, vysušte a v případě potřeby namažte, např. Ballistol).
10. Připojte provozní napětí
11. Otevřete a zavřete elektrické okno (test funkčnosti)
12. Pokud je to možné, zkontrolujte fungování zabezpečovacího systému
13. Zkontrolujte označení CE (např. Ventilátory NSHEV / Přírodní kouř a odvod tepla)
14. Zkontrolujte bezpečnostní pokyny a požadované štítky na pohonech
15. Proveďte posouzení rizika v souladu se směnicí o strojních zařízeních 2006/42 / EG

DEMONTÁŽ

Pohony se demontují provedením montážních kroků v opačném pořadí.

1. Před odstraněním pohonu zcela odpojte systém od napájení.
2. Po odstranění jednotky musí být okno zajištěno proti samovolnému otevření.

Zlikvidujte části systému v souladu s místními zákonnými požadavky.

LIKVIDACE

Nevhazujte elektrické spotřebiče do domácího odpadu! V souladu s evropskou směrnicí 2012/19 / EU o odpadních elektrických a elektronických zařízeních (WEEE) a jejím prováděním ve vnitrostátních právních předpisech musí být použita elektrická a elektronická zařízení odeslána k recyklaci šetrné k životnímu prostředí.



ZODPOVĚDNOST

Vyhrazujeme si právo na změnu nebo zastavení výroby pohonů kdykoli bez předchozího upozornění. Obrázky se mohou změnit. Budeme se však snažit zajistit přesnost.

ZÁRUKA A ZÁKAZNICKÝ SERVIS

V zásadě platí naše:

„Všeobecné podmínky pro dodávky výrobků a služeb elektrotechnického průmyslu (ZVEI)“.

Záruka odpovídá zákonným ustanovením a vztahuje se na zemi, kde byl produkt zakoupen.

Záruka se vztahuje na vady materiálu a výrobní vady zjištěné při běžném používání.

Záruční doba na výrobky je dvanáct měsíců.

Záruka a odpovědnost se nevztahují na osobní úrazy, věcné škody ani nároky vyplývající z následujících činností:

- Nesprávné použití produktu
- Nesprávná instalace, uvedení do provozu, provoz, údržba nebo opravy produktu
- Provozování výrobku s vadou a nesprávnou instalací nebo v případě poruchy bezpečnostního a ochranného systému
- Ignorování instalačních pokynů a požadavků obsažených v této příručce
- Neoprávněné konstrukční změny produktu nebo příslušenství
- Nehody způsobené cizími tělesy a náhodnými událostmi
- Opatření
- V případě reklamací, náhradních dílů a příslušenství nás prosím kontaktujte.

V případě uplatnění záruky, nebo potřeby náhradních dílů nebo příslušenství kontaktujte prosím společnost:

Firma Aumüller Aumatic GmbH.

Kontaktní údaje jsou k dispozici na našich webových stránkách: (www.aumuehler-gmbh.de)

08 09 10 11 12 13 14 15 16 17 18 19 20 21 22 23 24 25 26 27 28 29 30 31 32 33 34 35 36 37 38 39 40 41 42 43 44 45 46 47 48 49 50 51 52 53 54 55 56 57 58 59 60 61 62 63 64 65 66 67 68 69 70 71 72 73 74 75 76 77 78 79 80 81 82 83 84 85 86 87 88 89 90 91 92 93 94 95 96 97 98 99 100

08

34

OSVĚDČENÍ A PROHLÁŠENÍ

Prohlašujeme na naši vlastní odpovědnost, že produkt popsany v "datovém listu" splňuje následující pokyny:

- 2014/30/EU
Směrnice o elektromagnetické kompatibilitě
- 2014/35/EU
Pokyny pro nízké napětí



Prohlašujeme také, že pohon je neúplným strojem ve smyslu Evropské směrnice o strojních zařízeních (2006/45 / EG).

Technické dokumenty a vysvětlení společnosti:

AUMÜLLER AUMATIC GmbH
Gemeindewald 11
D-86672 Thierhaupten

Ramona Meinzer
Generální ředitel (předsedkyně)

POZNÁMKA:

Důkazy o uplatňování systému řízení kvality pro společnost:

AUMÜLLER AUMATIC GmbH
podle certifikační základny DIN EN 9001 a prohlášení o instalaci a shodě lze vyvolat pomocí QR kódu nebo přímo na naší domovské stránce:
(www.aumueller-gmbh.de)

**Překlad s polského jazyka**

Důležité upozornění:

Jsme si vědomi naší odpovědnosti vyplývající z výroby zařízení určených k záchraně lidských životů, které děláme s největší pečlivostí.

I přes veškeré úsilí o zajištění správnosti a aktuálnosti údajů a informací nemůžeme zaručit, že neobsahují chyby.

Veškeré zde uvedené informace a údaje se mohou změnit bez předchozího upozornění. Distribuce a reprodukce tohoto dokumentu, jakož i použití a zveřejnění jeho obsahu není povoleno, pokud není výslovně schváleno.

Nedodržení těchto pravidel bude mít za následek právní odpovědnost.

Všechna práva vyhrazena v případě registrace patentu nebo užitého vzoru.

Na všechny nabídky, dodávky a služby se vztahují všeobecné obchodní podmínky společnosti **AUMÜLLER AUTOMATIC GmbH**.

Zveřejnění této příručky pro montáž a uvedení do provozu nahrazuje všechny předchozí verze.

AUMÖLLER AUMATIC GMBH
Gemeindewald 11
86672 Thierhaupten

Tel. +49 8271 8185-0
Fax +49 8271 8185-250
info@aumueller-gmbh.de

www.aumueller-gmbh.de

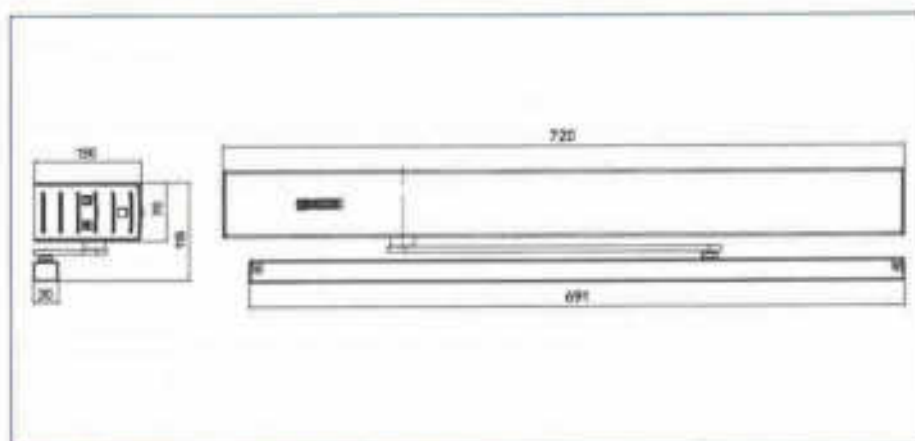
GEZE pohon otočných dveří Powerturn

Zcela automatický pohon otočných dveří pro 1-klídlé a 2-klídlé dveře s dorazem

Nový pohon otočných dveří Powerturn poskytuje komfort a bezpečnost při každém průchodu. Plně automatický pohon spolehlivě a bezpečně otvírá i velké a těžké dveře s hmotností křídel do 600 kg při šířce dveří 930 mm. „Silný“ pohon GEZE je vhodným řešením i pro protipožární dveře do 300 kg při šířce dveří 1 350 mm. Tím nabízí volnost pro rozmanitá použití. Jedinečná funkce „Smart swing“ umožňuje kdykoliv snadný manuální průchod i velkými, těžkými dveřmi, jako např. protipožárními dveřmi nebo fasádními dveřmi. U sítě zavírací pružiny se jednorázově provede předpětí a při průchodu se nemusí stále pohybovat. Kromě toho snižuje funkce „Smart swing“ náklady za energii v provozu a v „poloze trvalého otevření“. Nízká konstrukční výška a decentní design z něho činí flexibilní a bezpečný systémový komponent pro multifunkční bezpečnostní dveře, běžné únikové a záchranné cesty a komplexní přístupové systémy. Tím je Powerturn nejlepším příkladem pro „Universal Design – made in Germany“. Pomocí jednoduchého montážního systému GEZE lze provést rychlou, jednoduchou a bezpečnou montáž.



GEZE Powerturn



Oblast použití

- Vnitřní a vnější dveře
- Nádraží a letiště
- Hotely a gastronomie
- Nemocnice a domovy důchodců
- Obchodní domy a nákupní centra
- Vzdělávací instituce, např. školy, školky, družiny
- Volnočasová zařízení, např. bazény, termální koupele, sportovní a wellness centra
- Správní a veřejné budovy
- Potravinářský průmysl

Technické údaje

Charakteristika výrobku	GEZE Powerturn 1-kříd. 2-kříd.	GEZE Powerturn F	GEZE Powerturn F-15	GEZE Powerturn F/R	GEZE Powerturn F/R-15
Výška			70 mm		
Šířka			720 mm		
Hloubka			130 mm		
Hmotnost křídla (max.) 1-kříd.			600 kg při šířce dveří 930 mm		
			300 kg při šířce dveří 1 350 mm (protipožární dveře)		
Vzdálenost závěsů (min.-max.) 2-kříd. táhlo			1480 – 3200 mm		
Vzdálenost závěsů (min.-max.) 2-kříd. lišta			1600 – 3200 mm		
Šířka křídla (min.-max.)			800 – 1600 mm		
Hloubka ostění (max.)*	-30 – 560 mm		-30 – 300 mm		
Typ pohonu			Elektromechanický		
Úhel otváření dveří (max.)*			136 °		
Předpětí pružiny**			EN4 – EN7		
DIN vlevo			•		
DIN vpravo			•		
Montáž na rámu na straně proti závěsům s ramínkem			•		
Montáž na rámu na straně proti závěsům s lištou			•		
Montáž na rámu na straně závěsů s lištou			•		
Montáž na křídle na straně proti závěsům s lištou			•		
Montáž na křídle na straně závěsů s lištou			•		
Montáž na křídle na straně závěsů s ramínkem			•		
Mechanický koncový doraz			•		
Elektrický koncový doraz			•		
Elektrický regulátor postupného zavírání			•		
Mechanický regulátor postupného zavírání***			•		
Odpojení od sítě			hlavní vypínač pohonu		
Zpoždění ovládní (max.)			10 s		
Provozní napětí			230 V		
Kmitočet napájení napětím			50 – 60 Hz		
Jmenovitý výkon			200 W		
Napájení proudem externích spotřebičů (24 V DC)			1200 mA na pohon		
Teplotní rozsah			-15 – 50 °C		
Krytí			IP 30		
Druhy provozu			Automatika, noc, trvalé otevření, jednosměrný provoz (zavírací doba obchodů), vypnuto		
Druh funkce			Automat		
Funkce automatika			•		
Funkce Low-Energy			•		
Funkce Smart swing			•		
Funkce tlačítka			•		
Funkce zá dveří			•		
Identifikace překážky			•		
Automatický reverzní chod			•		
Push & Go			nastavitelná		
Obsluha	GEZEconnects (PC + Bluetooth), servisní terminál ST 220, programový přepínač DPS				
Parametrizace	GEZEconnects (PC + Bluetooth), servisní terminál ST 220, programový přepínač DPS				
Testováno dle	DIN 18650, EN 16005, DIN 18263-4	DIN 18650, EN 16005, DIN 18263-4	DIN 18650, EN 16005, DIN 18263-4, regulátor postupného zavírání podle EN 1158	DIN 18650, EN 16005, DIN 18263-4	DIN 18650, EN 16005, DIN 18263-4, regulátor postupného zavírání podle EN 1158
Integrovaný kouřový spínač (varianta R)		-		•	•

* = ANO

* = V ZÁVISLOSTI NA DRUHU MONTÁŽE

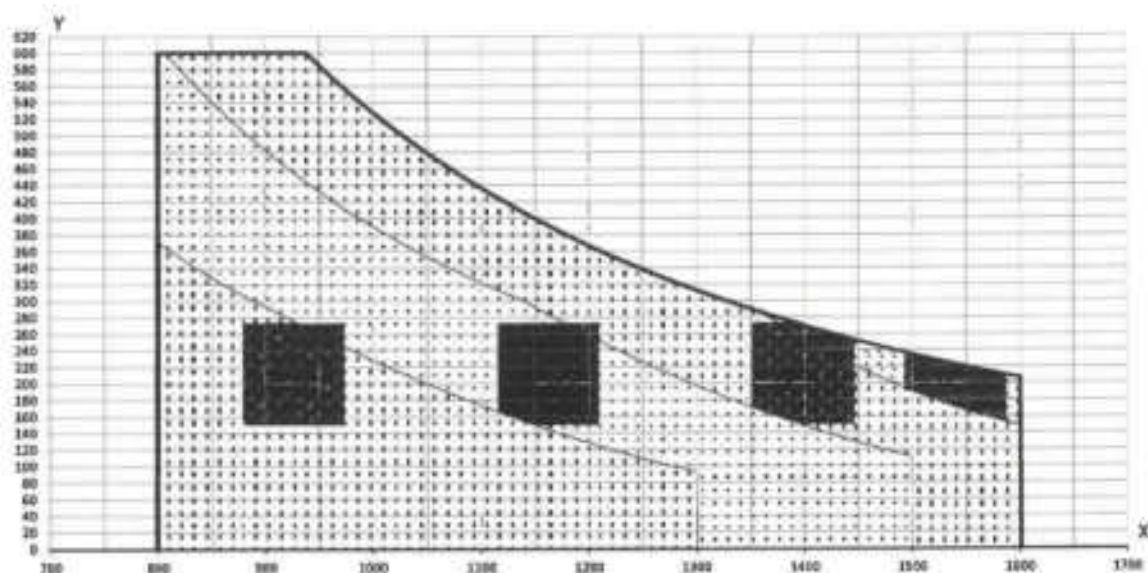
** = VIZ PŘEHLEDOVÁ TABULKA AKOVIHT0

*** = VOLITELNĚ U 2-KŘÍDL. SYSTÉMU A MONTÁŽI NA RÁMU NEBO POUŽÍ U VARIANT 0

UPŘESŇOVÁNÍ: MAXIMÁLNÍ AKČNÍ HMOTNOST KŘÍDEL S OHLEDEM NA ŠÍŘKU KŘÍDEL. JE UVEDENA V KAPITOLĚ OBLASTI POUŽITÍ (DIAGRAMY)

Oblast použití**Upozornění**

Pohybové parametry lze nastavit tak, aby splňovaly bezpečnostní požadavky pro provoz Low Energy podle DIN 18650 / EN 16005. Pohon potom pohybuje otočnými dveřmi se sníženou rychlostí. Zajištění bezpečnostní senzorikou je poté nutné pouze v jednotlivých případech, při uvážení okruhu uživatelů. V automatickém režimu se však oblast otáčení dveří musí zásadně zabezpečit bezpečnostními senzory.

Mez použití Powerturn s dobami otvírání do úhlu otvírání dveří 90°

X = Šířka dveří (mm)

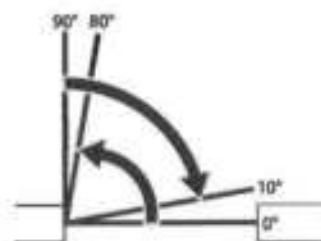
Y = Hmotnost dveří (kg)

Doby otvírání Powerturn

Pro dodržení bezpečnostních požadavků v provozu Low Energy

		Hmotnost dveří (kg)																		
		60	90	120	150	180	210	240	270	300	330	370	400	430	460	490	520	550	580	600
Šířka křídla (mm)	800	4	4	5	5	6	6	7	7	7	8	8	8	9	9	9	10	10	10	10
	900	4	5	5	6	7	7	7	8	8	9	9	9	10	10	11	11	11	11	11
	1000	4	5	6	7	7	8	8	9	9	10	10	10	11	11	12	12	12	12	13
	1100	5	6	6	7	8	8	9	9	10	10	11	11	12	12	13	13	13	14	14
	1200	5	6	7	8	8	8	10	10	11	11	12	12	13	13	14	14	15	15	15
	1300	6	7	8	8	9	10	11	11	12	12	13	13	14	14	15	15	16	16	16
	1400	6	7	8	9	10	11	11	12	13	13	14	14	15	15	16	16	17	17	18
	1500	6	8	9	10	11	11	12	13	13	14	15	15	16	17	17	18	18	18	19
1600	7	8	9	10	11	12	13	14	14	15	16	16	17	18	18	19	19	20	20	

Zobrazení minimálně nastavitelných dob otvírání je závislé na hmotnosti dveří a šířce křídla pro otevíření dveří od 0° do 90° nebo zavírací pohyb od 90° do 10° úhlu otevření dveří.



Přehled momentů - Powerturn

Pro dodržení bezpečnostních požadavků v provozu Low Energy podle DIN 18650 / EN 16005

		1. K-BS lišta		2. K-BGS lišta		3. T-BS lišta		4. T-BGS lišta		5. K-BGS ramínko		6. T-BS ramínko	
		Min	Max	Min	Max	Min	Max	Min	Max	Min	Max	Min	Max
EN 1154	EN třída	4	6	5	6	4	6	4	6	6	7	6	7
Zavírací momenty	Nm (dveře)	0	60	0	60	0	60	0	60	0	100	0	100
Otev. MOM MAX Automaticky	Nm (dveře)	135		121		143		127		180*		180*	
Otev. MOM Manuální (druh provozu Off)	Nm (dveře)	10		9		11		10		19		21	

* = Omezeno podle DIN 18263-4

K = Obrácená montáž (montáž na rámu)

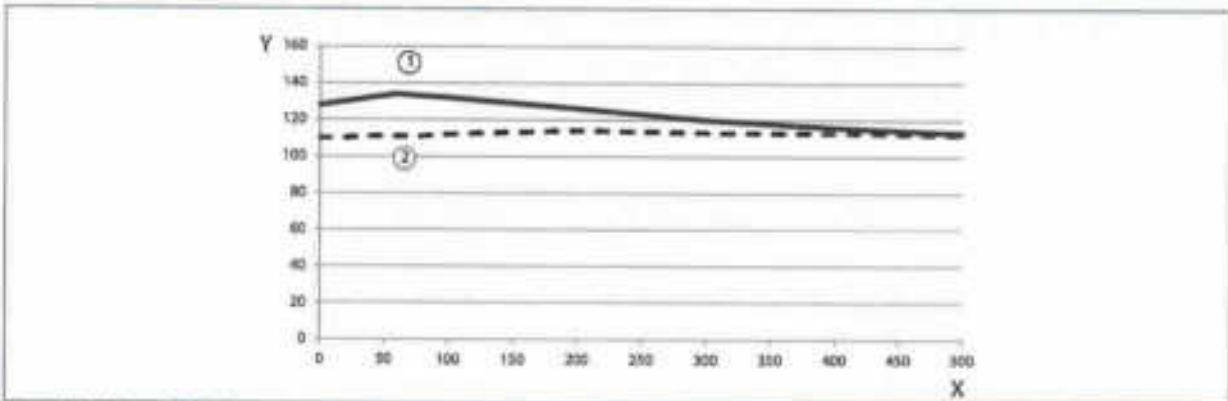
T = Montáž na dveřní křídlo

BS = strana závěsů

BGS = strana proti závěsům

Ostění / max. úhel otvírání dveří

Montáž na rám na straně proti závěsům s ramínkem



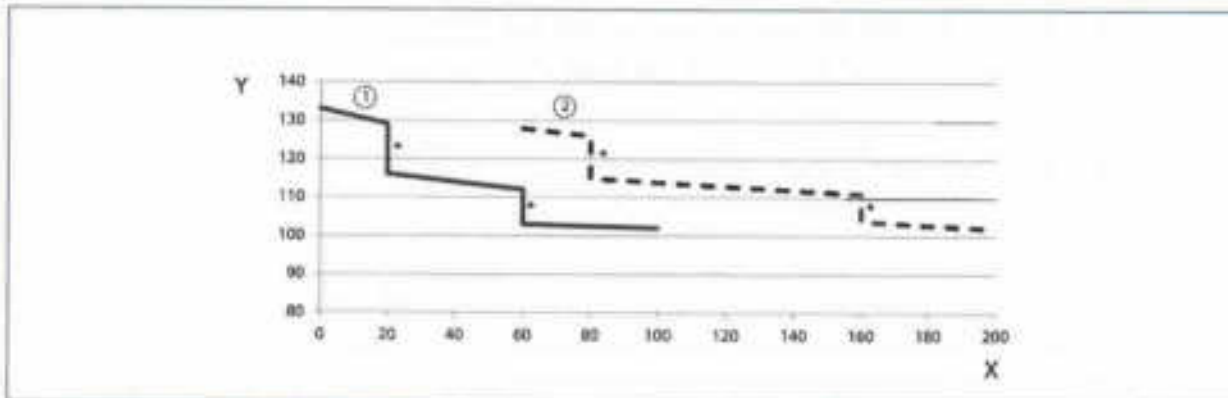
X = Hĺoubka ostění (mm)

Y = Maximální úhel otvírání dveří [°]

1 = Úhel otvírání dveří

2 = Úhel otvírání dveří ramínkem a senzorem adaptérem

Montáž na rám na straně závěsů s lištou



* = přesazení zubů

X = Hĺoubka ostění (mm)

Y = Maximální úhel otvírání dveří [°]

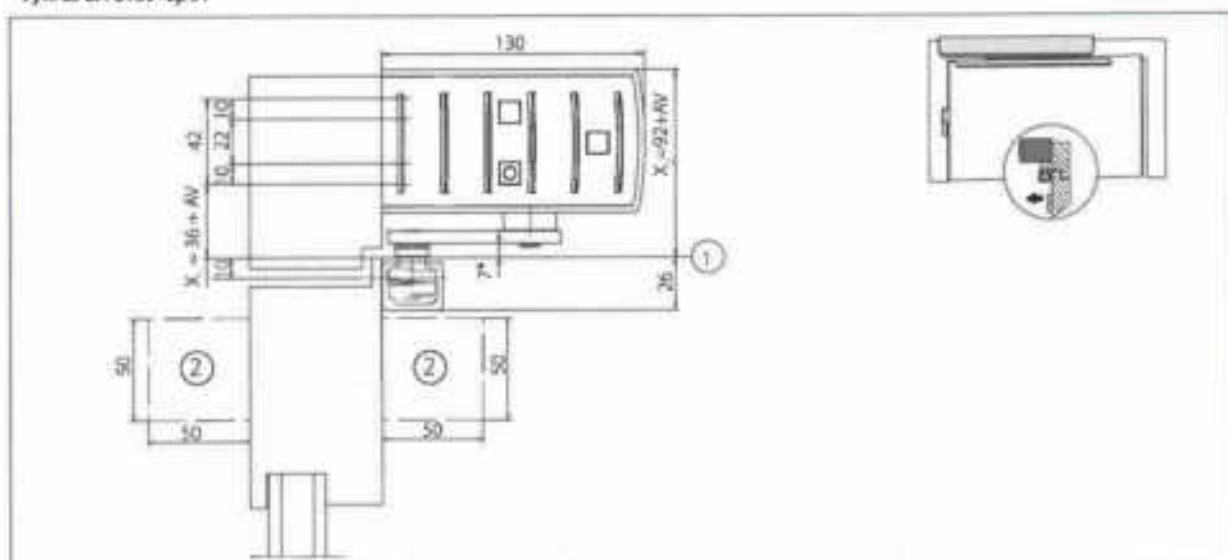
1 = Páka 330 mm

2 = Páka 450 mm

GEZE POWERTURN

Montáž na rám na straně závěsů s lištou, 1-křídla a 2-křídla.

Výkres c. 70109-ep01



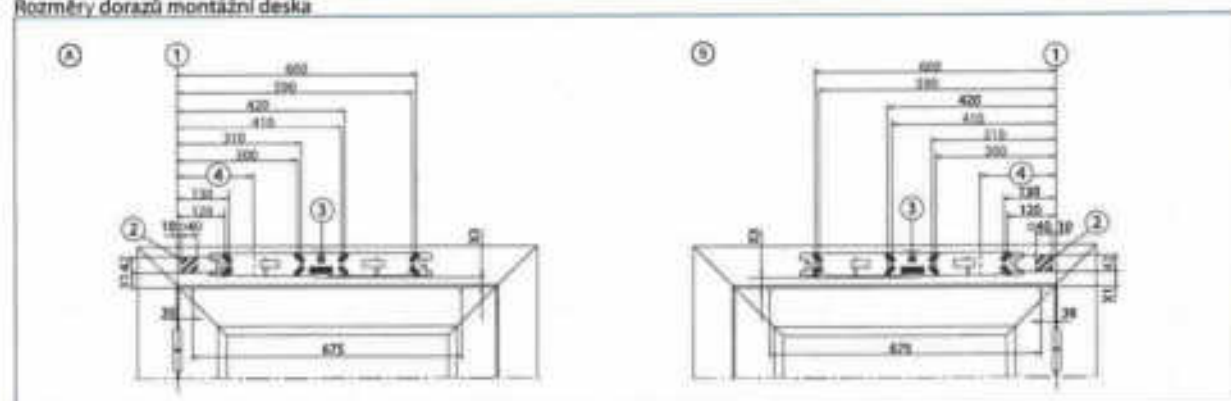
* = Důležitý funkční rozměr

AV = Prodloužení osy

1 = Horní hrana dveří

2 = Potřebné místo pro senzoriku

Rozměry dorazů montážní desky



A = DIN vlevo

B = DIN vpravo

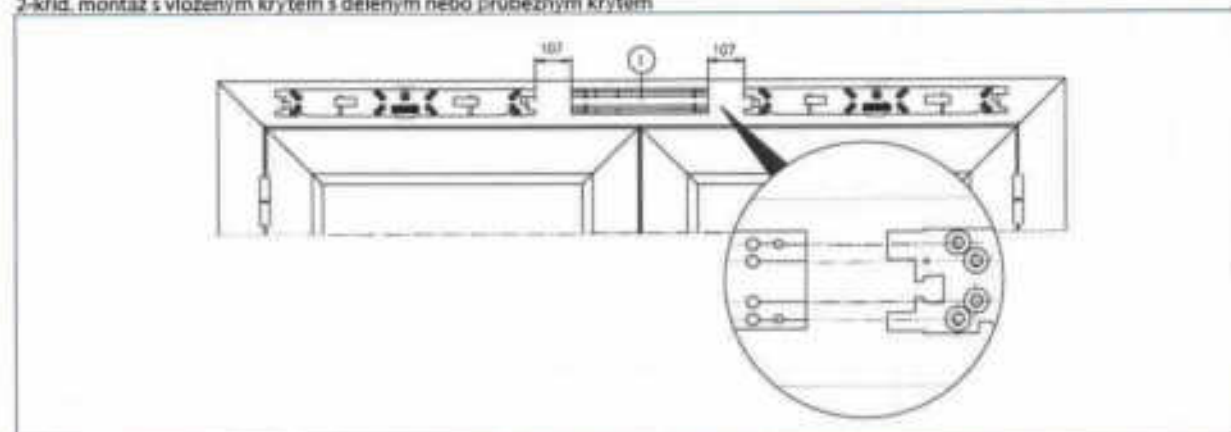
1 = Referenční rozměr osy závěsu / Horní hrana dveří

2 = Skrytý přívod kabelů ve vyřezávané oblasti, např. Ø 20 mm pro síťovou přípojku nebo přípojku nízkého napětí

3 = Orientační šipka kvůli jednoznačnému určení polohy montážní desky

4 = Rozměr závěsu

2-křídla, montáž s vloženým krytem s dělením nebo průběžným krytem

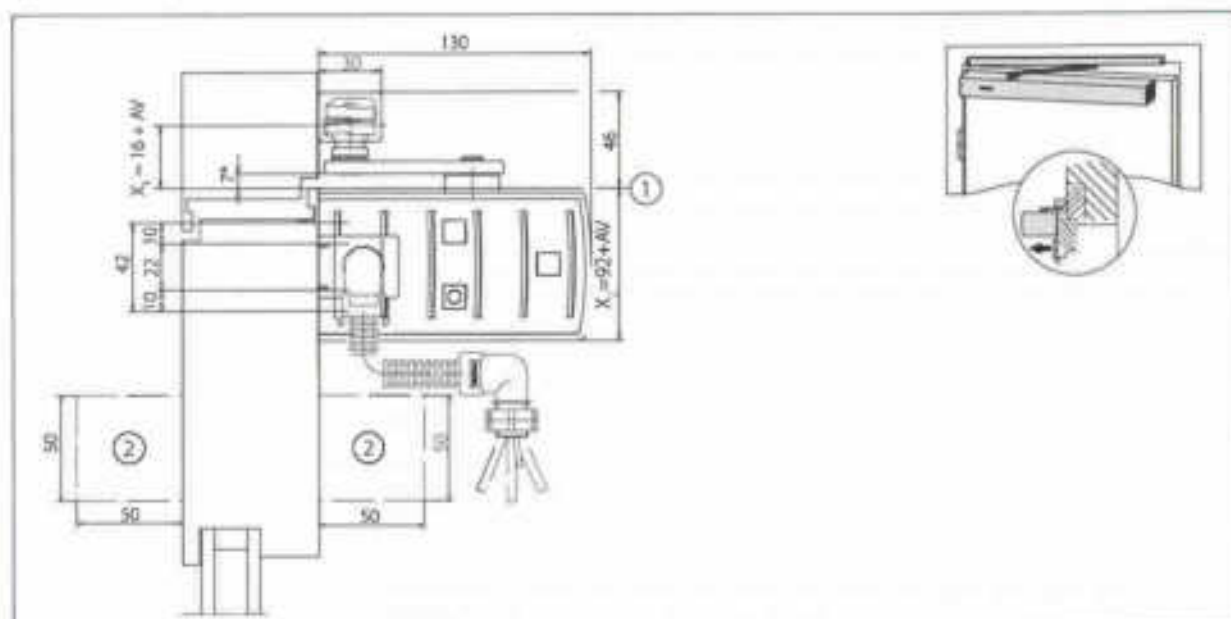


1 = Základní deska

GEZE POWERTURN

Montáž na křídlo na straně závěsů s lištou, 1-křídlo, a 2-křídlo.

Výkres c. 70109-ep03



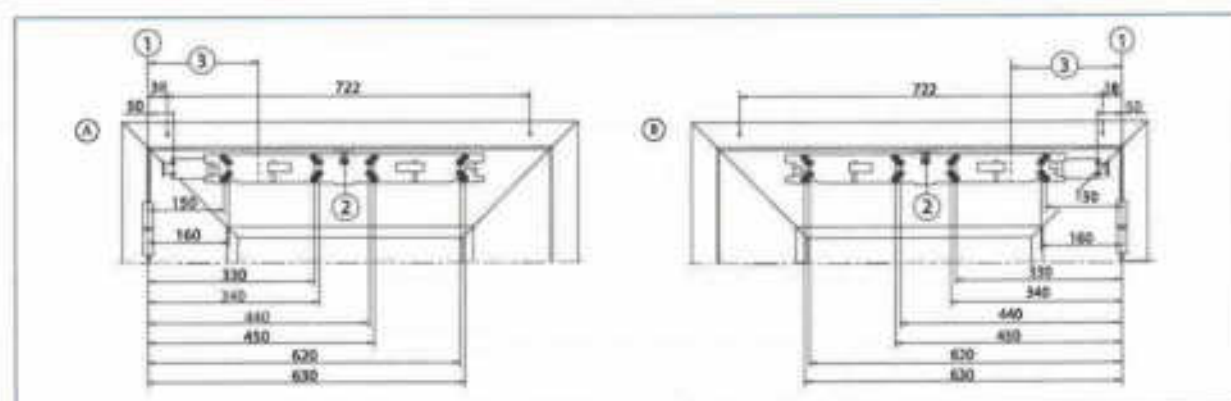
* = Důležitý funkční rozměr

AV = Prodloužení osy

1 = Horní hrana dveří

2 = Požadované místo pro senzoriku

Rozměry dorazů montážní desky



A = DIN vlevo

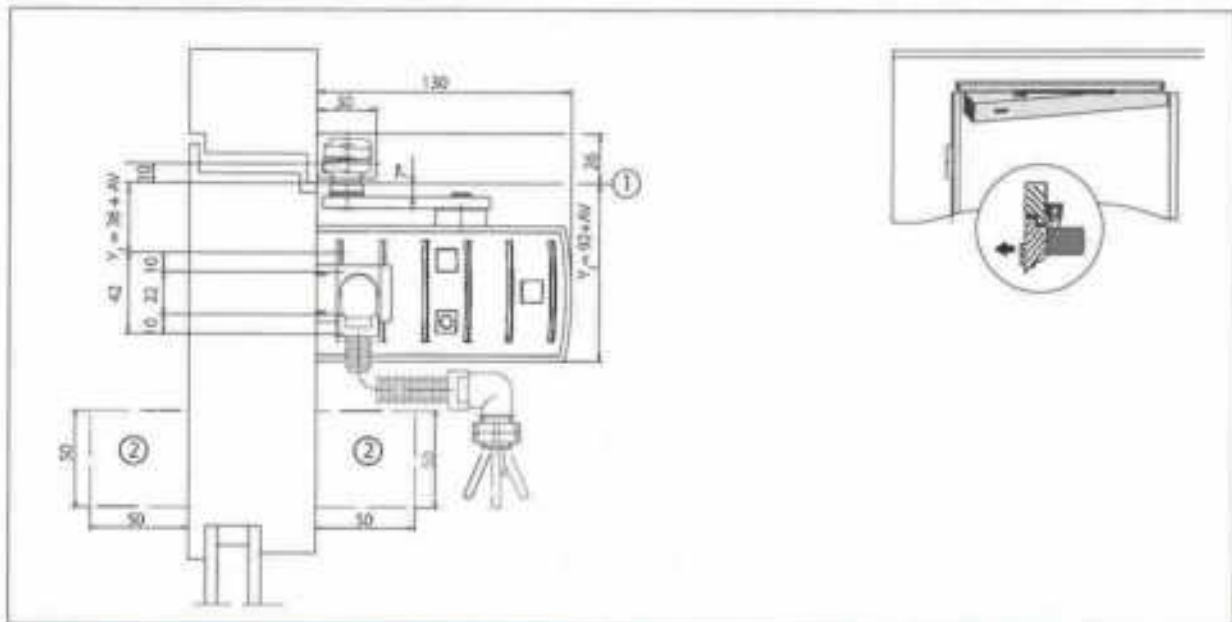
B = DIN vpravo

1 = Referenční rozměr osy závěsu / Horní hrana dveří

2 = Orientační šipka kvůli jednoznačnému určení polohy montážní desky

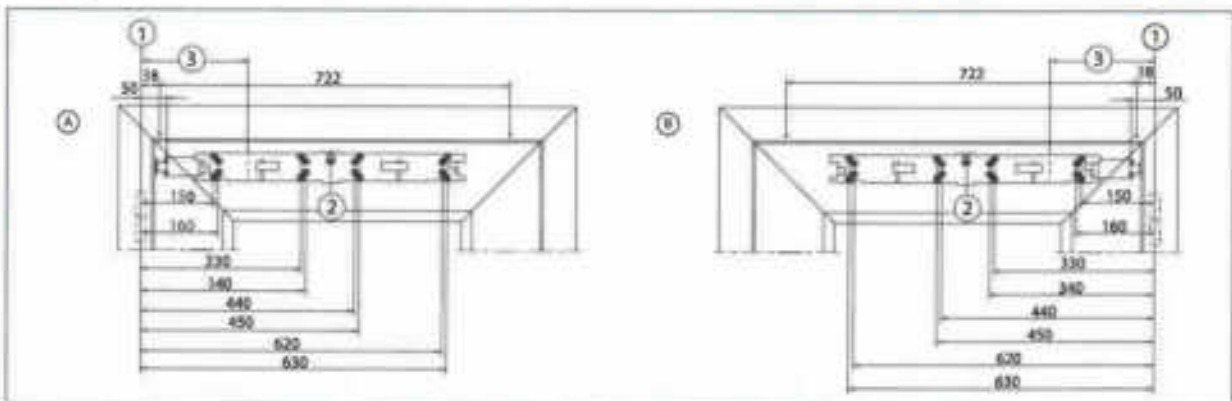
3 = Rozměr závěsu

Montáž na křídlo na straně proti závěsům s lištou, 1-křídli. a 2-křídli.
 Výkres c. 70109-ep04



- * = Důležitý funkční rozměr
- AW = Prodloužení osy
- 1 = Spodní hrana plekladu
- 2 = Potřebné místo pro senzoriku

Rozměry dorazů montážní desky

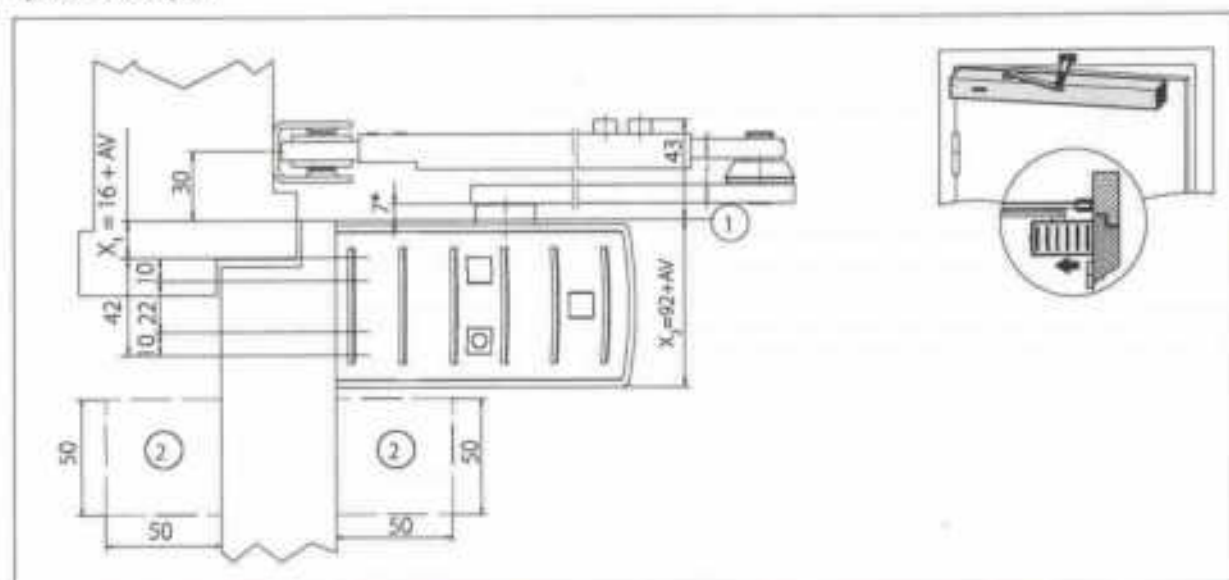


- A = DIN vlevo
- B = DIN vpravo
- 1 = Referenční rozměr osa závěsu/ spodní hrana zárubně
- 2 = Orientační šipka kvůli jednoznačnému určení polohy montážní desky
- 3 = Rozměr závěsu

GEZE POWERTURN

Montáž na křídlo na straně závěsů s ramínkem, 1-křídla a 2-křídla.

Výkres c. 70109-ep06



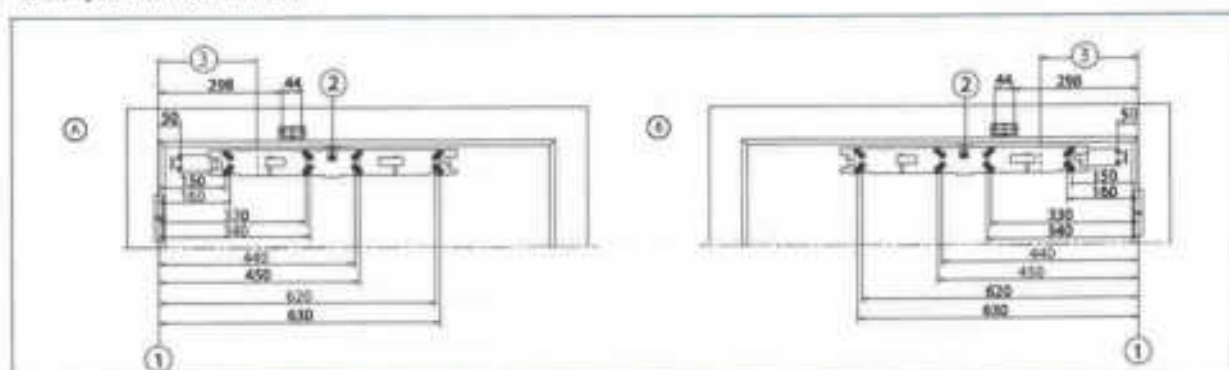
* = Důležitý funkční rozměr

AV = Prodloužení osy

1 = Horní hrana dveří

2 = Potřebné místo pro senzoriku

Rozměry dorazů montážní desky



A = DIN vlevo

B = DIN vpravo

1 = Referenční rozměr osy závěsu

2 = Orientační šipka kvůli jednoznačnému určení polohy montážní desky

3 = Rozměr závěsu

Legenda ke schématu kabeláže

Kabely

- 1 = NYM-J 3 x 1,5 mm²
 2 = J-YSTJY 1 x 2 x 0,6 LG
 3 = J-YSTJY 2 x 2 x 0,6 LG
 4 = J-YSTJY 4 x 2 x 0,6 LG
 5 = LIYY 2 x 0,25 mm²
 6 = LIYY 4 x 0,25 mm²
 7 = rozsah dodávky senzorné lišty nebo LIYY 5 x 0,25 mm²
 8 = pokládka kabelové průchodky s tažným drátem vnitřní průměr 10 mm

Upozornění

- Schémata kabeláže lze podle daného objektu připravit i po obdržení objednávky
- Vyhotovení schémat standardní kabeláže podle zadání GEZE
- Pokládka vedení podle VDE 0100
- Kabel nechte minimálně 1500 mm volně ze stěny.

1) Dveřní přechodový kabel (rozsah dodávky senzorné lišty) Kabelový přívod průchodem otvorem v dveřním křídle není povolen u ochranných protipožárních dveřích.

2) Výstup kabelu pro pohon dveří viz výkresy o zabudování pro Powerturn

3) Kabel v rozsahu dodávky snímače

4) Namontovat v bezprostřední blízkosti dveří

5) Připojovací krabice síťového napětí šxvxh min. 65 x 65 x 57 s průchodkou PG-11, dodávka stavby

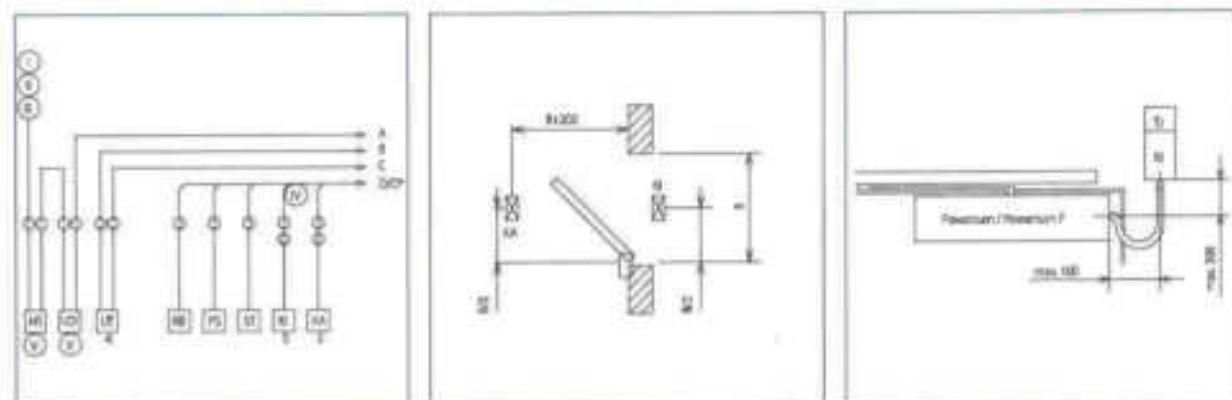
6) Připojovací krabice nízkého napětí šxvxh min. 94 x 65 x 57 s průchodkou PG-11, dodávka stavby

7) Např. dveřní přechodový kabel, 8 žilový, mat. č. 065922

8) Propojovací krabice, dodávka stavby

Zkratky

- HS = Hlavní spínač
 NOT = Nouzový vypínač
 UT = Přerušovací tlačítko ZAVŘÍT DVEŘE (pouze u varianty F)
 KB = Kontakt Oprávněný
 PS = Programový přepínač
 ST = Nouzové zastavení
 KI = Kontakt Vnitřní
 KA = Kontakt Vnější
 TOE = Otvírač dveří
 RM = Hlášení závory
 RS = Kouřový spínač (pouze u varianty F)
 RSZ = Centrála kouřového spínače (pouze u varianty F)
 TS = Dveřní zavírač
 MK = Magnetický kontakt



I = Síťový přívod 230 V / 50 Hz

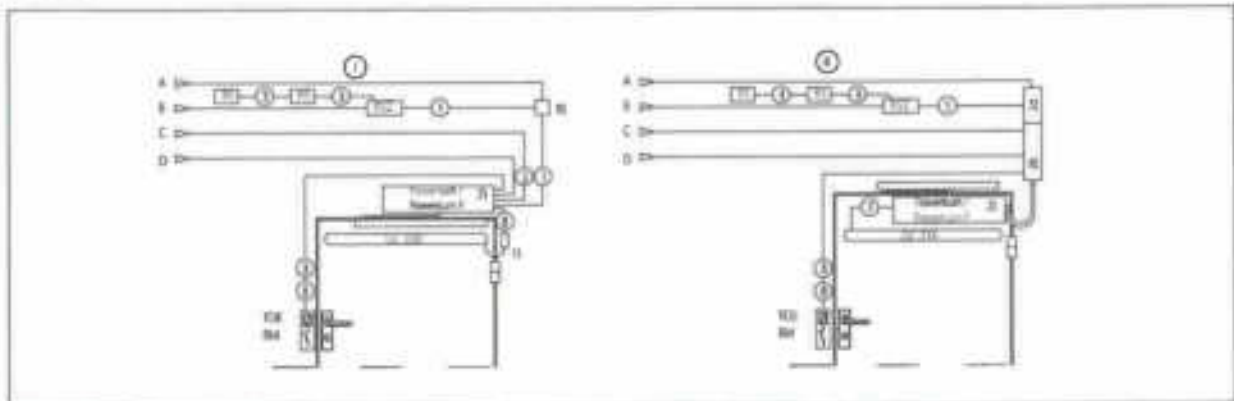
II = Jistič 10 A

III = Připojovací hodnota 200 W, 1 A I-, 2-křídlo s manuálním pasivním křídlem; připojovací hodnota 400 W, 1 A u 2-křídla.

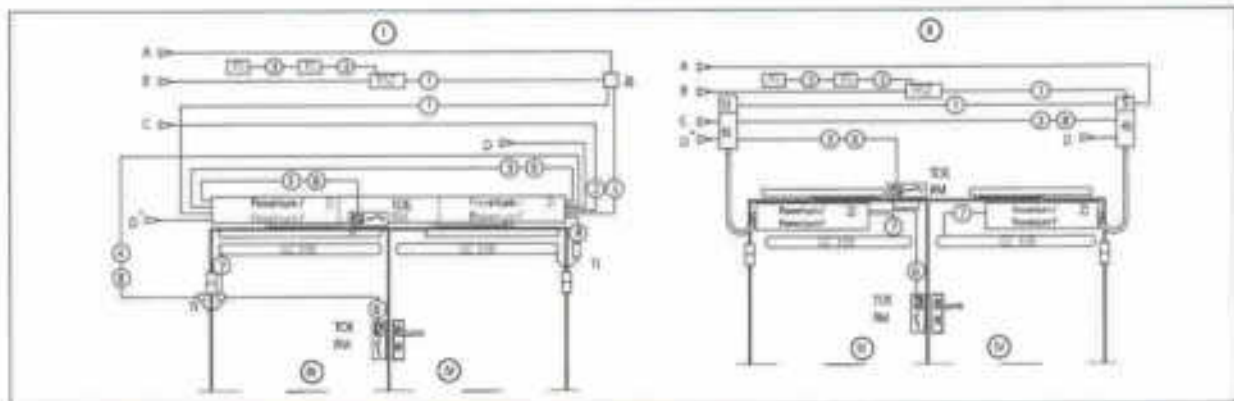
N = A / Nebo

V = Volt, doplněk

1-křídlové



2-křídlové



- I = Opačná montáž
- II = Montáž na dveřní křídlo
- III = Pasivní křídlo
- IV = Aktivní křídlo



Foto: GEZE GmbH



OZNÁMENÍ ZMĚNY OPŽP 2014+ POŠ		číslo OZ: 38	
Zhotovitel:	Aubock s.r.o., Poříčí 247, 373 82 Boršov nad Vltavou		
Investor:	Město Brandýs nad Labem-Stará Boleslav	Datum:	
Název akce: Dostavba Tělocvičny při ZŠ Palachova Brandýs nad Labem			
Způsob odeslání / předání datum:	poštou <input type="checkbox"/>	e-mailem <input type="checkbox"/>	faxem <input type="checkbox"/>
osobně <input checked="" type="checkbox"/>			
Odkazy na specifikaci: na výkresy:	D11_101_pudorys 1np (2).pdf, D11_101_pudorys 1np.pdf, D11_102_pudorys 2np (2).pdf, D11_102_pudorys 2np.pdf		
na rozpočtové podklady:	Položkový rozpočet		
na jinou část smlouvy:			
Předmět změny: Stavební úpravy dle R02			
Popis a zdůvodnění změny:			
Úpravy dle požadavku objednatele, jedná o zmenšení oken v části nad hlavním vstupem, aby bylo dosaženo lepší návaznosti nové budovy na stávající. Dále je nově řešeno okolí zadního vstupu i vstup samotný vzhledem ke kolizi s podzemním vedením se sdělovacím vedením a s vodovodem.			
Počet připojených listů specifikací:			
Důvod vícepráce / méněpráce:			
<i>Zde jednoznačně uvést vazbu na zákon 134/2016 o zadávání veřejných zakázek. Zvláště pak § 222, změna závazku ze smlouvy na veřejnou zakázku.</i>			
odstavec 4, § 222 <input checked="" type="checkbox"/>	odstavec 5, § 222 <input type="checkbox"/>	odstavec 6, § 222 <input type="checkbox"/>	odstavec 7, § 222 <input type="checkbox"/>
Oznámení vydává:			



Stanovisko technického dozoru stavby:

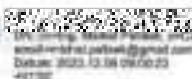
Ing. Pavel
Vasilenko



Datum: 2023.12.08
20:16:14 +01'00'

Stanovisko projektanta stavby:

Ing. Michal
Pališek



email: michal.palisek@gmail.com
Datum: 2023.12.08 09:00:23
+01'00'

Stanovisko energetického specialisty:

Ing. Jiří
Cveček



Ing. Jiří Cveček
Datum: 2023.12.13
16:23:08 +01'00'

Příloha:



ZMĚNOVÝ LIST OPŽP 2014+PO5		číslo ZL: 38
Zhotovitel:	Aubock s.r.o., Poříčí 247, 373 82 Boršov nad Vltavou	
Změnový list vystavil:	Aubock s.r.o., Poříčí 247, 373 82 Boršov nad Vltavou	
Datum:		
<p>Podepsaní zmocněnci potvrzují v souladu se Smlouvou o dílo tuto změnu rozsahu díla:</p> <p>Předmět změny: Stavební úpravy dle R02</p> <p>Popis a zdůvodnění změny:</p> <p>Úpravy dle požadavku objednatele, jedná o zmenšení oken v části nad hlavním vstupem, aby bylo dosaženo lepší návaznosti nové budovy na stávající. Dále je nově řešeno okolí zadního vstupu i vstup samotný vzhledem ke kolizi s podzemním vedením se sdělovacím vedením a s vodovodem.</p>		
Počet připojených listů specifikací:	Počet připojených výkresů:	
Cena méněprací bez DPH:	Cena víceprací bez DPH:	
-1 969,24 Kč	214 925,01 Kč	
Výsledná cena změny bez DPH:	Nově sjednaná lhůta dokončení díla:	
212 955,77 Kč		
<p>Veškeré práce budou splňovat podmínky smlouvy o dílo a budou provedeny ve stejné úrovni co do jakosti materiálů, provedení apod. tak, jak požaduje nebo před pokládá Dokumentace zakázky pro celé dílo.</p>		
Podpis zmocněnce objednatele:	Podpis zmocněnce zhotovitele:	
 Robert Pecha Datum: 2023.12.14 13:43:36 +01'00'	 Ing. Pavel Vasilenko Datum: 2023.12.08 20:16:28 +01'00'	 Jan Babůrek, DiS. Datum: 2023.12.08 06:29:15 +01'00'
Datum:	Datum:	

Za odbor ochrany ovzduší a OZE Státního fondu životního prostředí ČR:

Ověřil souvislost s realizovaným projektem (PM projektu):

Posoudil způsobilost/nezpůsobilost výdajů (ředitel OOO a OZE):