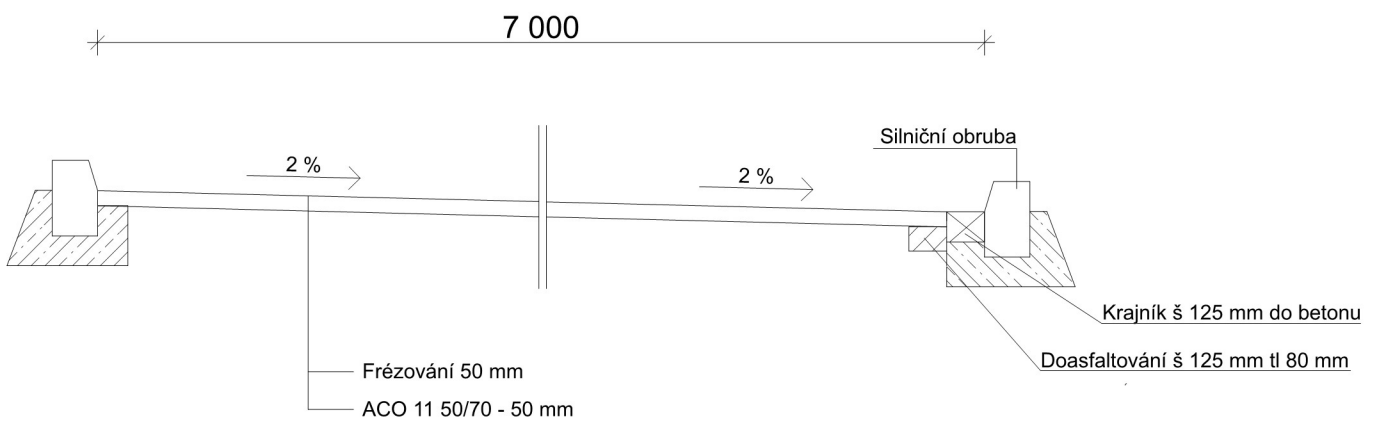


OPRAVA KRYTU ASFALTOVÝCH KOMUNIKACÍ v areálu Krajského úřadu - **VZOROVÉ ŘEZY**

ŘEZ A



ŘEZ B

