

SPEED QUEEN | PROFESSIONAL

Pračka & sušič pro komerční prádelny



SF

SD

Best-in-class Quantum® Gold Control

Díky revoluční technologii Quantum® Gold lze zařízení ovládat a programovat bezdrátově. Je možné nastavit hladinu vody, funkci „happy cycle“, ceny během dne, upravit cykly a získat podrobná data pro hloubkovou analýzu provozu. Technologie Quantum pomáhá výrazně snižovat náklady, což vede k bezkonkurenční ziskovosti.

Popis pračky s odstředěním

- Nerezový vnitřní a vnější buben
- Vynikající odstředění 440 G-Faktor odstraní většinu vlhkosti, minimalizuje dobu sušení a snižuje náklady
- Volně stojící odpruženou sestavu lze instalovat na jakýkoliv povrch
- Inovovaný systém odpružení pračky
- Integrovaná násypka se čtyřmi zásuvkami
- Otvírání dveří v úhlu 180°
- Vypouštěcí čerpadlo ve standardu, volitelně vyp. ventil
- Horní a přední panel dostupný v nerez
- Elektrický ohřev nebo připojení na horkou vodu
- Příprava pro snadné připojení čerpadla pro tekuté prací prostředky
- Delší životnost: minimálně 15 000 cyklů

Popis sušiče

- Galvanizovaný buben
- Velký prachový filtr umístěný vpředu pro snadné čištění
- Výkonný ventilátor zajišťuje krátkou dobu sušení a snižuje provozní náklady
- Otvírání dveří v úhlu 180° pro snadnou nakládku a vykládku
- Horní přední panel dostupný v nerez
- Elektrický a plynový ohřev

Quantum Control

- 4 sušící programy
- LED kontrolky
- Přenos programů přes Infra Red



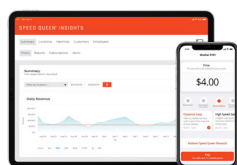
Quantum Control

- 6 programů
- 3 programovatelné cykly
- LED kontrolky
- Přenos programů přes Infra Red
- Zobrazení času do konce programu praní



Připojení

Připojení k aplikaci Speed Queen Insights a aplikaci Speed Queen přes Wi-fi



Rychlé
cykly



Elektronické
ovládání



Nejlepší
záruka



Dlouhá
životnost



Pračka s odstředěním

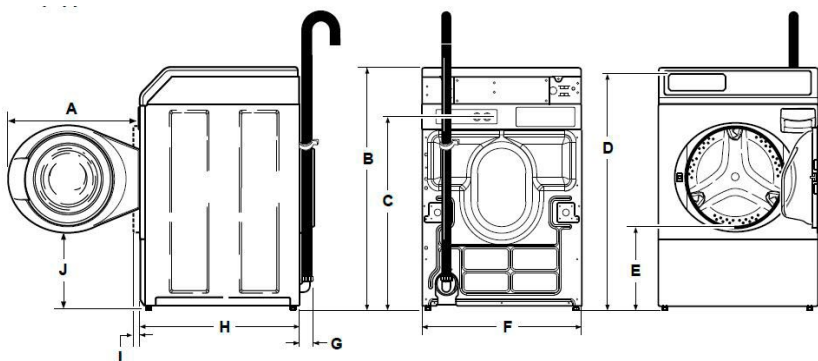
Specifikace



	SF						
	TRH	NAPĚTÍ	POZICE PROGRAMÁTORU	BARVA	BUBEN	VYPOUŠTĚNÍ	KAPACITA
SF3JGBSP403UN01	Evropa/CE	400v/50Hz/3N	45° sklon panelu	Nerez	Nerez	Čerpadlo	10,5 kg
SF3JGBSG403UN01	Evropa/CE	400v/50Hz/3N	45° sklon panelu	Nerez	Nerez	Gravitační	10,5 kg
SF3JGBSP403UG01	Evropa/CE	400v/50Hz/3N	45° sklon panelu	Šedá	Nerez	Čerpadlo	10,5 kg
SF3JGBJP403UG43 ¹	Evropa/CE	400v/50Hz/3N	45° sklon panelu	Šedá	Nerez s tryskou pro TPP	Čerpadlo	10,5 kg
SF3JGBSG403UG01	Evropa/CE	400v/50Hz/3N	45° sklon panelu	Šedá	Nerez	Gravitační	10,5 kg
SF3JGBJG403UG431	Evropa/CE	400v/50Hz/3N	45° sklon panelu	Šedá	Nerez s tryskou pro TPP	Gravitační	10,5 kg
SF3JGBSP403NG22	No agency	230v/50Hz/1N	45° sklon panelu	Šedá	Nerez	Čerpadlo	10,5 kg

¹ Dávkování tekutých pracích prostředků

Pračka s odstředěním		
OBJEM BUBNU	l	96,8
TYP PROGRAMÁTORU		Quantum
MOTOR		
Frekvenční měnič	kW	0,67
RYCHLOST OTÁČEK	ot/min	1200
G-FAKTOR		440
OHŘEV		
Elektrický	kW	4,8
ROZMĚRY		
V×Š×H	mm	1027×683×704
Čistá hmotnost	kg	113
TRANSPORTNÍ ÚDAJE		
Objem (balení)	m ³	0,71
Rozměry V×Š×H		1150×760×860
Hrubá hmotnost	kg	122
Kapacita 9:1	kg	10,5



	A	B	C	D	E	F	G	H	I	J
mm	611	1027	813	1006	371	683	52	704	40	333



SD							
	TRH	PROVEDENÍ	OHŘEV	NAPĚTÍ	TYP PROGRAMÁTORU	BARVA	BUBEN
SDGNLBGS303UG01	Europe/CE	OPL ¹ / PCP ²	Gas	230v/50Hz/1N	Quantum	Nerez	Galvanizovaný
SD3NLBGS403UN01	Europe/CE	OPL ¹ / PCP ²	Electric	400v/50Hz/3N	Quantum	Šedá	Galvanizovaný
SDENLBGS303UG01	Europe/CE	OPL ¹ / PCP ²	Electric	230v/50Hz/1N	Quantum	Šedá	Galvanizovaný
SD3NLBGS403UG01	Europe/CE	OPL ¹ / PCP ²	Electric	400v/50Hz/3N	Quantum	Šedá	Galvanizovaný
SDENLBGS543ZG01	Universal IEC	OPL ¹ / PCP ²	Electric	220v/60Hz/1N	Quantum	Šedá	Galvanizovaný
ND3NXAGS403UN01	Europe/CE	OPL ¹ / PCP ²	Electric	400v/50Hz/3N	Quantum	Nerez	Galvanizovaný

¹ OPL = komerční prádely

² Příprava pro Centrální platební systém

		Sušič
OBJEM BUBNU	l	198
KAPACITA	kg	8,2
TYP PROGRAMÁTORU		Quantum
ELEKTRICKÝ OHŘEV	kW	5,2 (230V) 5,3 (400V)
PLYNOVÝ OHŘEV	kW	7,3
BUBEN		Galvanizovaný
ROZMĚRY		
V×Š×H	mm	1027×683×711
Čistá hmotnost	kg	68
TRANSPORTNÍ ÚDAJE		
Objem (balení)	m ³	0,71
Rozměry V×Š×H		1150×760×860
Hrubá hmotnost	kg	73
Kapacita 9:1	kg	10

