

KUPNÍ SMLOUVA

uzavřená podle ustanovení Zákona 89/2012 Sb. Obchodního zákoníku v platném znění

Č. 1 Smluvní strany

Prodávající: Metaltrend Slovakia s. r. o.

Sídlo: Tř. Maršála Malinovského 884 Sady, 686 01 Uherské Hradiště

IČO: 05542901

DIČ: CZ05542901

Zastoupený: Peter Hanko, jednatel

Banka:

IBAN:

(dále jako „prodávající“)

a

Kupující: Gymnázium J. A. Komenského a Jazyková škola s právem státní jazykové zkoušky
Uherský Brod

Sídlo: Komenského 169, 688 01 Uherský Brod

IČO: 60371757

Zastoupený: Mgr. Karel Machálek, ředitel školy

Banka: |

číslo účtu:

(dále jako „kupující“)

Čl. 2 Úvodní ustanovení

2.1. Tato smlouva se uzavírá v návaznosti na cenovou nabídku CN23-Č0360-03.

2.2. Cenová nabídka CN23-Č0360-03 je nedílnou součástí smlouvy.

Čl. 3 Předmět smlouvy

3.1 Prodávající se zavazuje dodat kupujícímu, za podmínek stanovených touto smlouvou, šatní skříňky včetně dopravy dle přílohy č. 1 této smlouvy (viz. Cenová nabídka CN23-Č0360-03).

3.2 Kupující se zavazuje předmět plnění dle této smlouvy od prodávajícího převzít a zaplatit za dodaný předmět plnění kupní cenu uvedenou v čl. 5 Smlouvy.

Čl. 4 Místo a čas plnění

4.1 Místem dodání předmětu smlouvy je sídlo kupujícího na adrese: Komenského 169, 688 01 Uherský Brod.

Oprávněným zástupcem kupujícího k převzetí dodaného předmětu plnění je Mgr. Karel Machálek, ředitel školy.

4.2 Prodávající se zavazuje dodat předmět smlouvy najednou a to v termínu do 14.02.2024.

Čl. 5 Kupní cena

5.1 Kupní cena je nabídkovou cenou předloženou prodávajícím v jeho nabídce.

5.2 Kupní cena za plnění celého předmětu této smlouvy, specifikovaného v nabídce „Dodávka šatních skříní“ činí celkem:

205 480,-- Kč bez DPH, cena včetně DPH činí 248 630,80 Kč.

5.3 Kupní cena je stanovena jako cena konečná a úplná, zahrnuje veškeré dodávky a služby s dodávkami související a veškeré jiné náklady nezbytné pro řádnou a úplnou realizaci předmětu plnění této smlouvy včetně všech rizik a vlivů s plněním předmětu této smlouvy souvisejících.

5.4 Prodávající na sebe bere odpovědnost za to, že sazba a výše daně z přidané hodnoty bude stanovena v souladu s platnými právními předpisy.

5.5 Daň z přidané hodnoty bude připočtena ke kupní ceně ve výši dle právní úpravy platné ke dni uskutečnění zdanitelného plnění.

Čl. 6 Platební podmínky

6.1 Kupní cena bude kupujícím uhrazena v jedné platbě na základě faktury vystavené prodávajícím.

6.2 Fakturu je prodávající oprávněn vystavit nejdříve následující den po dni uskutečnění zdanitelného plnění, jimž se pro účely této smlouvy rozumí realizace dodávky předmětu plnění.

6.3 Splatnost faktury je do 14 dnů ode dne jejího prokazatelného doručení na adresu sídla kupujícího.

6.4 Cena bude prodávajícímu zaplácena bezhotovostní formou převodem na jeho bankovní účet.

Čl. 7 Odpovědnost za vady

7.1 Prodávající odpovídá kupujícímu za to, že dodaný předmět smlouvy bude mít vlastnosti zabezpečující jeho řádné užívání a že je bez vad.

Čl. 8 Předání a převzetí

8.1 Při předání předmětu smlouvy bude mezi prodávajícím a kupujícím oboustranně podepsán dodací list, vyhotovený prodávajícím ve dvojnásobném vyhotovení. Součástí dodacího listu je jednoznačná identifikace dodaného zboží.

8.2 Místo předání předmětu smlouvy - viz. 4.1 této smlouvy.

8.3 Vlastnické právo k dodanému předmětu smlouvy přechází na kupujícího okamžikem zaplacení

dodaného zboží.

Čl. 9 Záruka

- 9.1 Na předmět plnění této smlouvy je prodávajícím poskytnuta záruka v délce trvání 24 měsíců v místě sídla zadavatele. Záruční doba začíná běžet od dne převzetí předmětu této smlouvy kupujícím.
- 9.2 Prodávajícím poskytnuta záruka se nevztahuje na škody způsobené nesprávnou manipulací, mechanické poškození, úmyslné poškození a přírodní živly.
- 9.3. Po celou záruční dobu prodávající garantuje kupujícímu odstranění závady nejpozději do 30 dni po nahlášení závady.

Čl. 10 Smluvní pokuty

- 10.1 Pro případ prodlení se zaplacením kupní ceny se kupující zavazuje uhradit prodávajícímu smluvní pokutu ve výši 0,01 % z fakturované ceny za každý den prodlení.
- 10.2 Pro každý případ prodlení prodávajícího s dodávkou předmětu smlouvy v rozsahu a termínech uvedených v čl. 4.2 této smlouvy se stanovuje pokuta ve výši 0,01 % z hodnoty dodávky.
- 10.3 Zaplacením smluvní pokuty nezaniká povinnost druhé strany závazek splnit a není tím dotčeno právo poškozené strany na náhradu škody, která nesplněním povinnosti vznikla.
- 10.4 Výši smluvních pokut shodně považují obě smluvní strany za přiměřené. Smluvní pokuta je splatná do 30-dnů od doručení jejího vyúčtování.

Čl. 11 Závěrečná ustanovení

- 11.1 Smluvní strany se v souladu s ust. § 262 odst. 1 Obchodního zákoníku dohodly v rámci smluvní volnosti uzavřít kupní smlouvu podle § 409 a násl. 2 Obchodního zákoníku.
- 11.2 Právní vztahy touto smlouvou výslovně neupravené a z ní vyplývající nebo s ní související se řídí právním řádem ČR, zejména příslušnými ustanoveními Obchodního zákoníku.
- 11.3 Jakékoli změny či doplňky této smlouvy je možné platně učinit pouze formou písemných a vzestupně číslovaných dodatků ,podepsaných oprávněnými zástupci obou smluvních stran.
- 11.4 Smlouva se pořizuje ve dvou (2) vyhotoveních s platností originálu, z nichž kupující i prodávající obdrží po podpisu každý jedno vyhotovení.
- 11.5 Tato smlouva nabývá platnosti a účinnosti dnem jejího zveřejnění v Registru smluv.
- 11.6 Nedílnou součástí této smlouvy jsou její přílohy:
- Příloha číslo 1 – Cenová nabídka
- 11.7 Smlouva je v souladu se zákonem č. 340/2015 sb. o zvláštních podmínkách účinnosti některých

smluv, uveřejňování těchto smluv a o registru smluv, uveřejněna v Registru smluv. Uveřejnění zajistí Gymnázium J. A. Komenského a Jazyková škola s právem SJJ, Uherský Brod

13.7 Smluvní strany prohlašují, že smlouva byla sepsána dle jejich pravé a svobodné vůle, že si ji před jejím podpisem přečetly a s celým jejím obsahem souhlasí.

Za prodávajícího
V Uherském Hradišti dne 20. 12. 2023

Za kupujícího
V Uherském Brodě dne 20.12.2023

.....
Peter Hanko – jednatel

.....
Mgr. Karel Machálek – ředitel školy



Metaltrend Slovakia, s.r.o.
Tř. Maršála Malinovského 884, Sady
686 01 Uherské Hradiště
Česká republika

NABÍDKA č. CN23-Č0360-03 platná do 28/12/2023

DODAVATEL:
Metaltrend Slovakia s.r.o.

Tř. Maršála Malinovského 884, Sady
686 01 Uherské Hradiště
Česká republika

IČO: 05542901
IČ DPH: CZ05542901

Zodpovědní osoba: Peter Hanko
Email: metaltrend@metaltrend.cz
Phone: +420 732 117 001

ODBĚRATEL:
Gymnázium J.A.Komenského a Jazyková
škola s právem státní jazykové zkoušky
J. A. Komenského 169
688 01 Uherský Brod
Česká republika

IČO:
DIČ:
Zodpovědní osoba:
Email:
Phone: 572 633 085

TOVAR

Název	Rozměry v mm	Počet ks	Cena/ks bez DPH	Cena spolu bez DPH
Šatní skříň SU-731 – skříň 3-dvěřová z ocelového plechu, bez nožiček – větrací otvory – cena je bez zámku – věšáková tyč, háčky, police 2 ks, prolis na jmenovku – Korpus sivá, dveře žlutá (16 ks RAL1018) a oranžová (16 ks RAL2004)	750x490x1830	32	4 910,-- Kč	157 120,-- Kč
Šatní skříň SU-521 – skříň 2-dvěřová z ocelového plechu, bez nožiček – větrací otvory – cena je bez zámku – věšáková tyč, háčky, police 2 ks, prolis na jmenovku – Korpus sivá, dveře žlutá (5 ks RAL1018) a oranžová (5 ks RAL2004)	500x490x1830	10	3 614,-- Kč	36 140,-- Kč
Zámky cylindrický - 2 klíče od každého zámku - 3 ks generální klíč		130	94,-- Kč	12 220,-- Kč
SPOLU bez DPH				205 480,-- Kč
DPH 21%				43 150,80 Kč
SPOLU s DPH				248 630,80 Kč

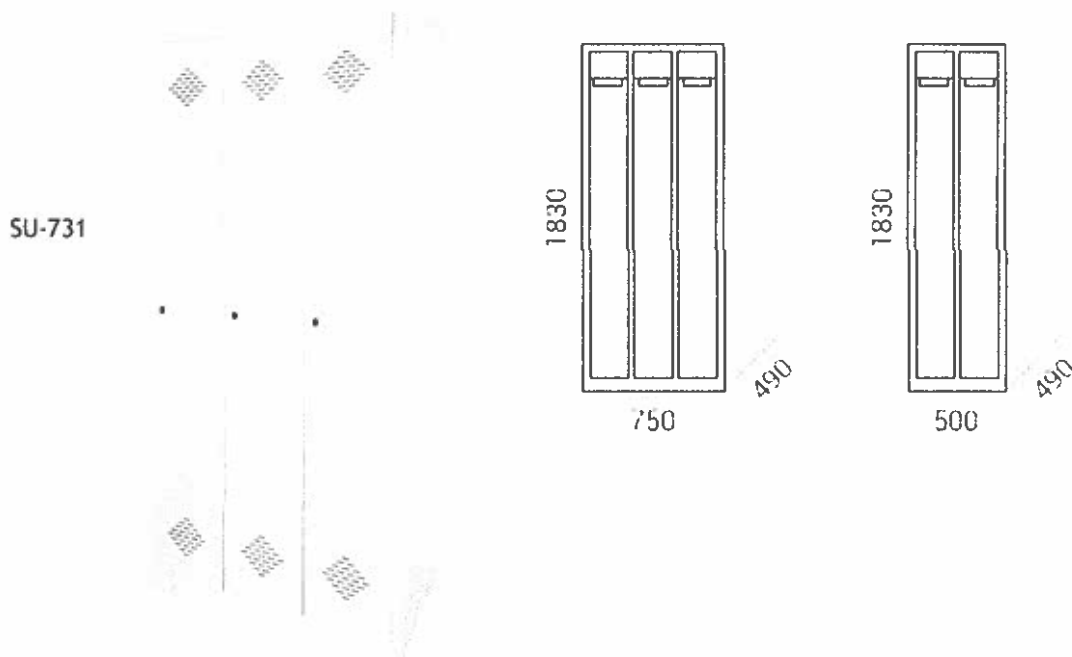
Mobil:
+420 732 117 001
+420 739 083 073

IČO: 05542901
DIČ: 05542901
IČ DPH: CZ05542901

e-mail: metaltrend@metaltrend.cz
web: www.metaltrend.cz



Metaltrend Slovakia, s.r.o.
 Tř. Maršála Malinovského 884, Sady
 686 01 Uherské Hradiště
 Česká republika



DODACÍ A PLATEBNÍ PODMÍNKY:

1. Podpisem této cenové nabídky osobou oprávněnou jednat v této věci za odběratele a jejím doručením na adresu sídla dodavatele se tato cenová nabídka považuje za akceptovanou. Za akceptovanou se považuje i objednávka zasláná e-mailem na základě této cenové nabídky.
2. Od okamžiku akceptace se tato cenová nabídka považuje za smlouvu uzavřenou mezi odběratelem a dodavatelem.
3. Místem dodání je sídlo odběratele, pokud nebude dohodnuto jinak.
4. Odběratel se zavazuje uhradit dodavateli zálohu ve výši 50% celkové ceny za zboží podle této cenové nabídky do čtrnáct (14) dnů od objednávky.
5. Dodavatel se zavazuje dodat zboží, které je předmětem této cenové nabídky do dvanácti (12) týdnů od připsání celé zálohy na účet dodavatele.
6. Dodavatel není povinen splnit žádný ze svých závazků v případě, že existuje nesplacený splatný závazek odběratele vůči dodavateli. Jakákoliv platba odběratele dodavateli se použije nejprve na splacení nejdříve splatného závazku odběratele.
7. Dodavatel odpovídá za vady zboží pouze v rozsahu stanoveném touto cenovou nabídkou. Dodavatel je povinen závadný zboží na základě včasné a písemné reklamace odběratele v přiměřené době bezplatně opravit nebo vyměnit. Jiný způsob řešení závady zboží není odběratel oprávněn požadovat.

Mobil:
 +420 732 117 001
 +420 739 083 073

IČO: 05542901
 DIČ: 05542901
 IČ DPH: CZ05542901

e-mail: metaltrend@metaltrend.cz
 web: www.metaltrend.cz



Metaltrend Slovakia, s.r.o.
Tř. Maršála Malinovského 884, Sady
686 01 Uherské Hradiště
Česká republika

8. Dodavatel neodpovídá za závady způsobené nesprávnou či neodbornou manipulací se zbožím odběratelem či jinými osobami. Dodavatel neodpovídá odběrateli za jakékoliv škody vzniklé mimo rozsah plnění předmětu této cenové nabídky.

9. Dodavatel poskytuje záruku na zboží 24 měsíců od jeho převzetí. Záruka se nevztahuje na závady způsobené nesprávnou manipulací. Záruka se dále nevztahuje na zboží, které je vystaven podmínkám vedoucím k nadměrnému opotřebení zboží, teplotou, korozi, působením chemikálií, apod.

10. Dodavatel může odstoupit od smlouvy v případě závažného porušení smluvních povinností ze strany odběratele, kterými jsou zpoždění se odběratele s jakoukoli úhradou o více než 30 dní, požadování změny nebo změn oproti cenové nabídce a dále to, že se odběratel dostane kdykoliv v průběhu plnění podle této cenové nabídky do insolvenčního řízení. Odstoupení od smlouvy musí být provedeno písemně a je platné v den jeho doručení druhé straně.

Odběratel se zavazuje na své náklady do té doby dodané zboží vrátit dodavateli do 14 dnů od odstoupení. Částky záloh, které odběratel dosud uhradil, budou po snížení o náklady dodavatele (doprava, montáž, instalace, amortizace, apod.), převedeny na účet odběratele resp. insolvenčnímu správci do 14 dnů od vrácení zboží dodavateli.

11. Storno podmínky a podmínky pro změny: do 3 dnů od objednávky 25% celkové ceny za stornován zboží resp. za zboží se změnou; více než 3 dny od objednávky 70% celkové ceny za stornován zboží resp. za zboží se změnou. Spátnost 30 dní u storna, s fakturou za dodání při změně.

DODAVATEL: ODBĚRATEL:

V Uherském Hradišti, 18.12. 2023

V Uherském Brodě 20.12.2023

.....
podpis a razítko

.....
podpis a razítko

Mobil:
+420 732 117 001
+420 739 083 073

IČO: 05542901
DIČ: 05542901
IČ DPH: CZ05542901

e-mail: metaltrend@metaltrend.cz
web: www.metaltrend.cz