

3.1 PŘÍLOHA SMLOUVY č. 1 Sestavení nabídkové ceny



3.1.1 Stroj

Položka	Cena Kč bez DPH
XYZ Proturn RLX 1630	1 317 504,00
Včetně rozšířených funkcí systému ProtoTRAK RLX <ul style="list-style-type: none">• komentář k operacím• oprava poškozeného závitu• uživatelské závity• operace závitování závitníkem• nastavení skupiny nástrojů na jedné nástrojové pozici• 3D model simulace• editor G kódů• schránka	
Doprava Velká Británie – ČR	25.000,00
Cena celkem stroj včetně dopravy Kč bez DPH	1 342 504,00
Cena celkem stroj včetně dopravy Kč bez DPH po slevě 5%	1 275 379,00



3.1.2 Související služby

Položka	Cena Kč bez DPH
Demontáž stávajícího zařízení	8 400,00
Úprava místa pro instalaci nového stroje	7 600,00
Stavba transportní rampy	9 350,00
Stěhování starého stroje v prostorách dílen	5 800,00
Jeřábnické práce – nový stroj	17 300,00
Jeřábnické práce – starý stroj + transport na místo určení	22 400,00
Demontáž transportní rampy	9 350,00
Instalace a montáž stroje	12 000,00
Školení obsluhy - 3 dny	40 500,00
Služby celkem	132 700,00

3.1.3 Příslušenství a nástroje
Držák dírových nožů + redukční pouzdra

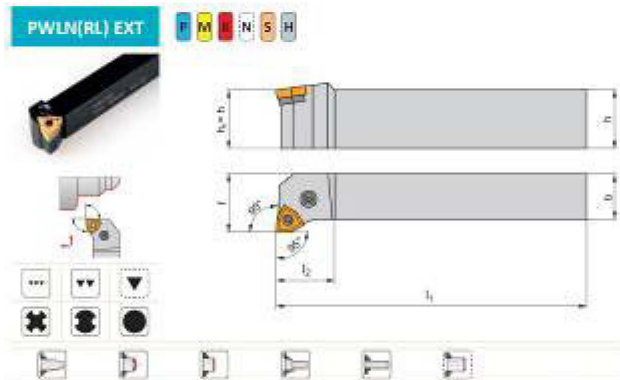
Položka	Množství	Cena/ks	Cena Kč celkem
Skličidlo d 200mm 3604-200 4-CELISTNI DIN 6350; jednodité tvrdé čelisti, včetně mezipříruby 8240-200-6-X, DIN 55029 CAMLOCK, vyrobena nahotovo	1ks	26 510,00	26 510,00
DRZAK S VALC.OTVOREM 4499- 82; D32 	4ks	2 655,00	10 620,00
POUZDRO VDI S LIMCEM 1246-32-10, vnitřní d 10 mm 	1ks	1 005,00	1 005,00
POUZDRO VDI S LIMCEM 1246-32-12, vnitřní d 12 mm	1ks	1 005,00	1 005,00
POUZDRO VDI S LIMCEM 1246-32-16, vnitřní d 16 mm	1ks	1 005,00	1 005,00
POUZDRO VDI S LIMCEM 1246-32-20, vnitřní d 20 mm	1ks	1 005,00	1 005,00
		Celkem	41 150,00

Vrtací sklíčidlo – pro uchycení do koníka

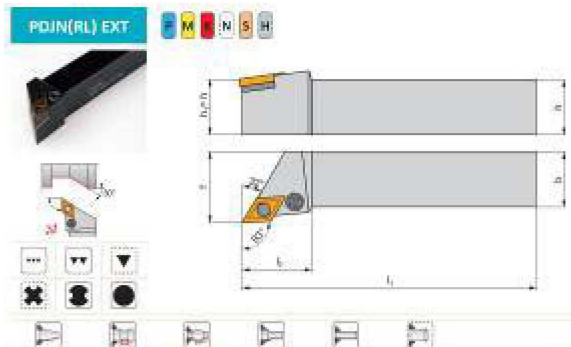
Položka	Množství	Cena/ks	Cena Kč celkem
TRN 5361-4-B16 PRO VRTACKOVA SKLICIDLA Morse4 	1ks	359,00	359,00
SKLICIDLO VRTACI PRESNE 5133-13-B16-I (1-13) 	1ks	3 259,00	3 259,00
		Celkem	3 618,00

Vnější hrubovací nůž

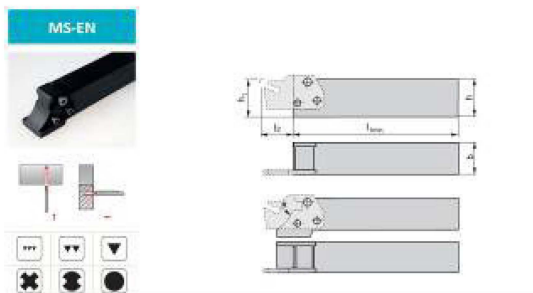
Specifikace výrobku	Kusů	Cena Kč/ks	Celková cena
PWLN 2020 K 08 <i>B2 Soustr.nože vnější 84001626</i>	1	1 539,-	1 539,-
WNMG 080408E-NF:T8330 <i>A1 Soustr.VBD negativní 80025523</i>	20	167,-	3 340,-
		Celkem	8 418,-


Vnější dokončovací nůž

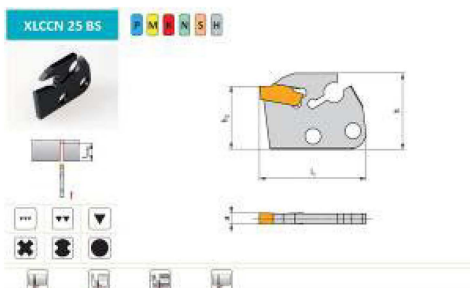
Specifikace výrobku	Kusů	Cena Kč/ks	Celková cena
PDJNR 2020 K 11 <i>B2 Soustr.nože vnější 84001066</i>	1	1 539,-	1 539,-
DNMG 110404E-FF:T8315 <i>A1 Soustr.VBD negativní 80015426</i>	20	162,-	3 240,-
		Celkem	4 779,-


Nůž modulární pro upichování a zapichování

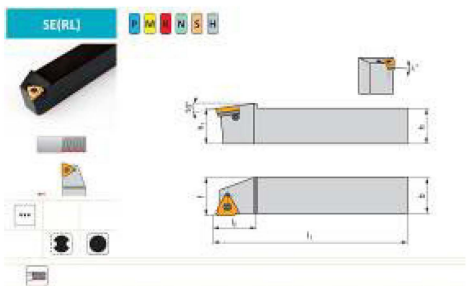
Specifikace výrobku	Kusů	Cena Kč/ks	Celková cena
MS-EN-2020 K <i>D1 Soustr.nože upich+za 84000322</i>	1	1 971,00	1 971,00
		Celkem	1 971,00


Planžeta a VBD zapichovací pro nůž MS-EN

Specifikace výrobku	Kusů	Cena Kč/ks	Celková cena
XLCCN 250225-0316 <i>D1 Soustr.nože upich+za 86001689</i>	6	1 646,00	9 876,00
LCMF 041604-M:T8330 <i>C2 Soustr.VBD zapichov. 80016364</i>	20	343,00	6 860,00
	Celkem		16 736,00


Vnější závitový nůž + VBD univerzální M st. 0,5-3,0

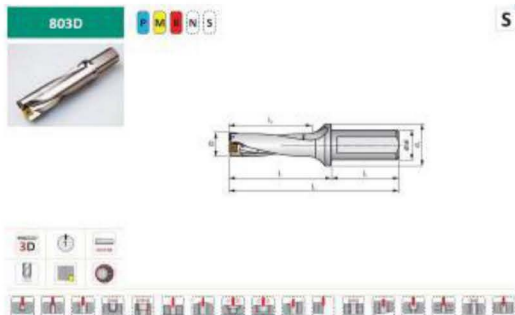
Specifikace výrobku	Kusů	Cena Kč/ks	Celková cena
SER 2020 K 16 <i>D2 Soustr.nože závitové 84001306</i>	1	2 246,00	2 246,00
TN 16ERAG60:T8030 <i>C3 Soustr.VBD závit+TZZ 80022264</i>	20	289,00	5 780,00
	Celkem		8 026,00


Vrták s VBD D16

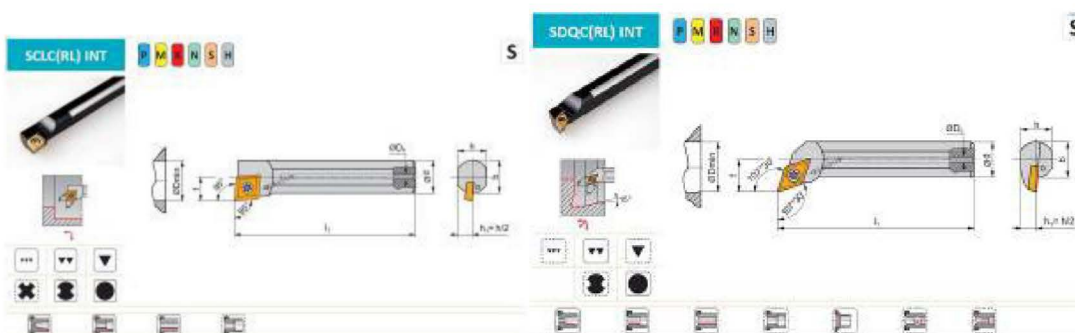
Specifikace výrobku	Kusů	Cena Kč/ks	Celková cena
803D-16-48-S25 <i>L1 Vrtáky 86022353</i>	1	6 634,00	6 634,00
XPET 0502AP-SD:D8345 <i>Q1 Vrtací VBD 80026080</i>	20	170,00	3 400,00
SCET 050204-SD:D8330 <i>Q1 Vrtací VBD 80026068</i>	20	170,00	3 400,00
	Celkem		13 434,00

Vrták s VBD D25

Specifikace výrobku	Kusů	Cena Kč/ks	Celková cena
803D-25-75-S32 <i>L1 Vrtáky 86022353</i>	1	8 510,00	8 510,00
XPET 0703AP-SD:D8345 <i>VBD vrtání 80026082</i> <i>Sklad: 2690</i>	20	230,00	4 600,00
SCET 070308-SD:D8330 <i>VBD vrtání 80026072</i> <i>Sklad: 4270</i>	20	230,00	4 600,00
Celkem			17 710,00


Vnitřní hrubovací a dokončovací nůž Dmin 19

Specifikace výrobku	Kusů	Cena Kč/ks	Celková cena
A12K-SCLCR 06 <i>B1 Soustr.nože vnitřní 84001175</i>	1	1 946,00	1 946,00
CCMT 060204E-FM:T8330 <i>A2 Soustr.VBD pozitivní 80016371</i>	20	105,00	2 100,00
A12K-SDQCR 07 <i>B1 Soustr.nože vnitřní 84001476</i>	1	1 946,00	1 946,00
DCMT 070202E-FF2:T8330 <i>A2 Soustr.VBD pozitivní 80028096</i>	20	112,00	2 240,00
Celkem			8 232,00



Specifikace výrobku	Kusů	Cena/Ks	Celková cena
TPMR 160304E-47:T9325 <i>S VBD ostatní 80015890</i> <i>Sklad: 2939</i>	20	154,00	3 080,00
SCMT 120404E-FM:T8430 <i>S VBD pozitivní 80033075</i> <i>Sklad: 359</i>	20	154,00	3 080,00
Celkem			6 160,00

Skříň pro CNC nástroje, roletová

Položka	Množství	Cena/ks	Cena Kč celkem
Skříň pro NC nástroje roletová, výška x šířka x hloubka: 1950 mm x 1044 x 655mm, vybavení: 4x zásuvka, 2x police	2ks	42 763,00	85 523,00
Celkem			85 523,00

Položka	Kč bez DPH
Příslušenství a nástroje celkem	215 757,00
Příslušenství a nástroje celkem po slevě 5%	204 969,00

3.1.4 Rekapitulace

Položka	Kč bez DPH	Kč včetně DPH
Stroj včetně dopravy	1 275 379,00	1 543 208,50
Související služby	132 700,00	160 567,00
Příslušenství, nástroje	204 969,00	248 012,50
Celkem	1 613 048,00	1 951 788,00

.....
Ing. Milan Švarc CSc., jednatel