

KUPNÍ SMLOUVA

číslo prodávajícího: /
číslo kupujícího: HSKV-1331/2023-EKO

uzavřená podle zákona č. 89/2012 Sb., občanského zákoníku, ve znění pozdějších předpisů
(dále jen „smlouva“).

Článek 1.

Smluvní strany:

1. Česká republika – Hasičský záchranný sbor Karlovarského kraje

se sídlem: Závodní 205/70, 360 06 Karlovy Vary
IČO: 70883611
DIČ: CZ70883611, není plátcem DPH
Zastoupená: plk. Ing. Oldřichem Volfem, Ph.D., MBA,
ředitelem Hasičského záchranného sboru Karlovarského kraje
Bankovní spojení: ČNB Plzeň
Číslo účtu: 1247881/0710
Tel. / e-mail: [REDACTED] CZ
ID datové schránky: xknaa7s

(dále jen „kupující“)

a

2. KOBIT, spol. s r.o.

se sídlem: Rozvojová 269, 165 00 Praha 6
zapsána ve veřejném rejstříku, vedeným Městským soudem v Praze,
oddíl C, vložka 5528
IČO: 44792247
DIČ: CZ44792247
Bankovní spojení: Raiffeisenbank, a.s.
Číslo účtu: 5016230911/5500
Zastoupená: Janem Nožičkou, jednatelem společnosti
Tel. / email: [REDACTED]
ID datové schránky: khif4c2

(dále jen „prodávající“)

Článek 2.

Základní ustanovení

1. Tato smlouva se uzavírá na základě rámcové dohody čj.: **MV-914-52/PO-PSM-2023**, která byla uzavřena prodávajícím s centrálním zadavatelem.
2. Smluvní strany se v souladu s ustanovením § 2079 a násl. zákona č.89/2012 Sb., občanského zákoníku, ve znění pozdějších předpisů (dále jen „ObčZ“) dohodly, že se rozsah a obsah vzájemných práv a povinností z této smlouvy vyplývajících a neupravených touto smlouvou bude řídit příslušnými ustanoveními ObčZ a dalšími právními předpisy ČR.
3. Smluvní strany prohlašují, že údaje uvedené v článku 1 této smlouvy a taktéž oprávnění k podnikání prodávajícího jsou v souladu s právní skutečností v době uzavření smlouvy.

Smluvní strany se zavazují, že změny údajů uvedených v článku 1 této smlouvy oznámí písemně bez prodlení druhé smluvní straně.

Článek 3. Předmět smlouvy


1. Předmětem této smlouvy je dodávka **1 ks cisternové automobilové stříkačky CAS 30/9000/540 S3VH na podvozku TATRA FORCE 6x6 včetně požárního příslušenství dle přílohy 3 této smlouvy** (dále jen „zboží“). Podrobný popis zboží je uveden v příloze č. 1 této smlouvy, která je její nedílnou součástí.
2. Touto smlouvou se prodávající zavazuje dodat kupujícímu za podmínek v ní sjednaných zboží, specifikované v odst. 1 tohoto článku a převést na kupujícího vlastnické právo k němu.
3. Kupující se zavazuje zboží převzít a zaplatit za něj sjednanou kupní cenu.
4. Zboží (a veškeré jeho části) bude nové, nepoužité, nerepasované, certifikované, homologované, určené pro český trh, odpovídající kogentním právním předpisům ČR i EU a oborovým normám, zejména předpisům dopravního práva. Pro výrobu zboží je použit pouze nový, dosud nepoužitý automobilový podvozek, který v době dodání zboží není starší 12 měsíců a bude vyroben z prvotřídních materiálů a odpovídající současným parametrům a požadavkům nejvyšší kvality a pro účelovou nastavbu budou použity pouze nové a nepoužité součásti. Požaduje-li zvláštní právní nebo obecně závazný normativní předpis /např. zákon č. 22/1997 Sb., nařízení vlády č. 173/1997 Sb. nebo vyhláška č. 69/2014 Sb./ zvláštní požadavek či dokument, musí být součástí dodávky zboží splnění předmětného požadavku či dodání předmětného dokumentu.
5. Součástí dodávky zboží je i předání dokladů, které se ke zboží vztahují (čl. 4. odst. 6 této smlouvy) a doprava do místa plnění.
6. Proávající tímto prohlašuje, že zboží nemá právní vady ve smyslu § 1920 a násl. ObčZ.

Článek 4. Doba, místo a způsob předání zboží

1. Proávající je povinen dodat kupujícímu bezvadné zboží v místě plnění nejpozději do **16 (šestnácti) měsíců** od nabytí účinnosti této smlouvy. V případě nákupu více jak 5 kusů zboží kupující výslovně umožňuje postupné plnění min. však po 5-ti (pěti) kusech.
2. Proávající se zavazuje písemně informovat kupujícího o termínu dodání zboží nejméně 5 (pět) pracovních dnů předem. Pokud tak neučiní, může prodávající dodat zboží jen po předchozím souhlasu kupujícího.
3. Místo plnění je uvedeno v následující tabulce:

Kupující	Místo plnění	Počet (ks)
Hasičský záchranný sbor Karlovarského kraje	Závodní 205/70, 360 06 Karlovy Vary	1

Kontaktní osoba: 

Osoba oprávněna k převzetí zboží: 



4. Splněním dodávky se rozumí odevzdání a uvedení zboží do provozu v místě plnění, převzetí zboží oprávněnými osobami kupujícího a dodání všech dokladů nutných k jeho provozování podle právních předpisů a technických norem ČR.
5. Kupující pro účely převzetí zboží provede kontrolu zejména:
 - a) dodané značky, typu, druhu a roku výroby,
 - b) zjevných jakostních vlastností,
 - c) vad a známek poškození zboží,
 - d) dodaných dokladů (dokumentace).
6. Prodávající předá kupujícímu tyto doklady vztahující se ke zboží dle čl. 3. této smlouvy:
 - a) základní technický popis (může být součástí návodu),
 - b) kompletní dokumentaci potřebnou k registraci vozidla v České republice se zapsanými povinnými údaji dle platné legislativy v době dodání zboží,
 - c) rozhodnutí Ministerstva dopravy ČR o schválení technické způsobilosti typu samostatného technického celku vozidla,
 - d) osvědčení Ministerstva dopravy ČR o schválení technické způsobilosti typu samostatného technického celku vozidla,
 - e) návod k použití, obsluze a údržbě s ohledem na bezpečnost práce a ekologii (bude obsahovat zejména pokyny k jízdě, a obsluze účelové nástavby, provozní pokyny a pokyny k údržbě, pokyny seznam činností povoleny uživateli, pokyny k intervalům a rozsahu stanovených kontrol mezi servisními prohlídkami),
 - f) pokyny pro opravy, které je provozovatel oprávněn uskutečňovat sám včetně určení rozsahu těchto oprav s katalogem náhradních dílů a výkresovou dokumentaci,
 - g) servisní knížka a originální servisní dokumentace,
 - h) seznam vybavení včetně požárního příslušenství,
 - i) seznam servisních míst s kontaktními údaji,
 - j) kopii certifikátu vydaného autorizovanou osobou a dokladující splnění technických podmínek vyhlášky č. 35/2007 Sb., o technických podmínkách požární techniky, ve znění pozdějších předpisů,
 - k) prohlášení výrobce podvozku, že při výrobě byly dodrženy veškeré jeho pokyny uvedené v manuálu pro nástavbáře a že byly dodrženy podmínky schválených výjimek z tohoto manuálu,
 - l) záruční list,
 - m) záruční listy, doklady a dokumentace k provozování příslušenství a vybavení,
 - n) další doklady dle platné legislativy v době dodání zboží.
7. Prodávající předá kupujícímu všechny nezbytné doklady a dokumenty požadované legislativou vztahující se ke zboží dle čl. 3. odst. 1 této smlouvy v českém jazyce. Přípustné jsou jen cizojazyčné doklady, dokumentace a texty (zejména návod), které budou opatřeny překladem do českého jazyka. Prodávající se zavazuje zajistit seznámení kupujícího s obsluhou zboží.
8. O předání a převzetí zboží bude mezi prodávajícím a kupujícím sepsán předávací protokol ve třech vyhotoveních (dále jen „protokol“). V případě zjištěných zjevných vad zboží může kupující odmítnout jeho převzetí, což řádně i s důvody potvrdí na příslušném dokladu.
9. Prodávající umožní osobám kupujícího, včetně zpracovatele technických podmínek, během výroby předmětu plnění této smlouvy, nejméně 2 inspekční prohlídky v jeho zařízeních k ověření správného postupu realizace předmětu plnění. Tyto osoby, jsou povinné oznámit termín inspekční prohlídky nejméně 3 (tři) pracovní dny předem.
10. Zástavba první CAS komunikačním zařízením s příslušenstvím bude provedena za přítomnosti kupujícího, který se způsobem řešení vyjádří písemný souhlas.
11. Při dodání zboží proběhne v místě plnění provozní zkouška, které budou přítomny osoby pověřené kupujícím.

Článek 5.
Kupní cena a platební podmínky

1. Kupní cena za zboží uvedené v čl. 3. odst. 1, této smlouvy je stanovena dohodou smluvních stran a činí celkem za **1 ks cisternové automobilové stříkačky CAS 30/9000/540 S3VH na podvozku TATRA FORCE 6x6 včetně požárního příslušenství :**

- Bez DPH 9 164 700,- Kč
- DPH 21 % 1 924 587,- Kč
- **Celkem vč. DPH 11 089 287,- Kč**

(slovy: jedenáct milionů osmdesát devět tisíc dvě stě osmdesát sedm korun českých);

z toho za **1 ks cisternové automobilové stříkačky CAS 30/9000/540 S3VH na podvozku TATRA FORCE 6x6 bez požárního příslušenství**


- Bez DPH 8 275 700,- Kč
- DPH 21 % 1 737 897,- Kč
- **Celkem vč. DPH 10 013 597,- Kč**

(slovy: deset milionů třináct tisíc pět set devadesát sedm korun českých);

cena za **požárního příslušenství k 1 ks cisternové automobilové stříkačky CAS 30/9000/540 S3VH na podvozku TATRA FORCE 6x6 (dle Přílohy č. 3 této smlouvy „Volitelné požární příslušenství“)**

- Bez DPH 889 000,- Kč
- DPH 21 % 186 690,- Kč
- **Celkem vč. DPH 1 075 690,- Kč**

(slovy: jeden milion sedmdesát pět tisíc šest set devadesát korun českých);

2. Tato sjednaná kupní cena je konečná a zahrnuje veškeré náklady spojené s dodávkou zboží (seznámení s obsluhou, clo, záruční a garanční prohlídky dle čl. 8. odst. 3 této smlouvy, atd.). V ceně jsou zahrnuty i veškeré náklady spojené s dopravou zboží na místo plnění a případná možná rizika (cenové či měnové vlivy apod.).
3. Cena bude zaplacená na základě faktury (fakturou je možno chápat daňový doklad) vystavené prodávajícím po převzetí kompletního zboží kupujícím. Faktura (daňový doklad) bude vystavena v českém jazyce a musí obsahovat náležitosti stanovené právními předpisy, evidenční číslo smlouvy a dále vyčíslení zvlášť ceny za zboží v Kč bez DPH, zvlášť DPH a celkovou cenu za zboží v Kč včetně DPH. Proávající je povinen vystavit fakturu nejpozději do dvou pracovních dnů od řádného předání zboží. Proávající doručí fakturu v listinné podobě do sídla kupujícího, popřípadě elektronicky ve strukturovaných datových formátech dle usnesení vlády č. 347/2017 nebo ve formátu pdf na e-mailovou adresu: 
4. Cena za zboží v Kč včetně DPH se stanovuje připočtením sazby DPH platné v den fakturace dle platné legislativy v zemi kupujícího.
5. Smluvní strany se dohodly, že platba bude provedena v českých korunách (CZK) výhradně na účet prodávajícího uvedený v čl. 1. smlouvy. Uvedený účet prodávajícího musí být veden a zveřejněn v registru plátců DPH.
6. Pokud prodávající nemá účet zřízený v peněžním ústavu na území České republiky, bankovní poplatky za zahraniční platbu jdou na vrub prodávajícího.
7. Fakturace po splnění požadovaných podmínek dodávky se uskuteční na adresu:
HZS Karlovarského kraje, Závodní 205/70, 360 06 Karlovy Vary)
8. Proávající je povinen přiložit k faktuře (daňovému dokladu) originál protokolu a seznam dodaného požárního příslušenství s naceněním za 1 kus včetně DPH.

9. Smluvní strany se dohodly na lhůtě splatnosti faktury v délce 30 (třiceti) kalendářních dnů ode dne doručení faktury na kontaktní adresu kupujícího. V případě pochybností se má za to, že dnem doručení se rozumí třetí pracovní den ode dne odeslání faktury.
10. Faktury předložené v prosinci musí být doručeny kupujícímu nejpozději do 10. dne tohoto měsíce. Při doručení po tomto termínu nelze fakturu proplatit v daném roce. Prodávající bere na vědomí, že kupující vzhledem k ročnímu rozpočtovému cyklu organizační složky státu nemůže do uvolnění rozpočtových prostředků v následujícím roce uhradit kupní cenu. V tomto případě se kupující nedostává do prodlení a není povinen hradit smluvní ani zákonný úrok z prodlení ani strpět jiné právní dopady této skutečnosti. Prodávající bere na vědomí, že ze strany kupujícího nelze proplatit fakturu v období od druhé poloviny prosince do konce první poloviny března.
11. Kupní cena se považuje za uhrazenou okamžikem odepsání fakturované kupní ceny z bankovního účtu kupujícího. Pokud kupující uplatní nárok na odstranění vady zboží ve lhůtě splatnosti faktury, není kupující povinen až do odstranění vady uhradit cenu zboží. Okamžikem odstranění vady zboží začne běžet nová lhůta splatnosti faktury v délce třiceti kalendářních dnů.
12. Kupující nebude poskytovat prodávajícímu jakékoliv zálohy na úhradu ceny zboží nebo jeho části a prodávající prohlašuje, že žádnou zálohovou platbu nepožaduje a požadovat nebude.
13. Kupující je oprávněn před uplynutím lhůty splatnosti faktury vrátit bez zaplacení fakturu, která neobsahuje náležitosti stanovené touto smlouvou nebo budou-li tyto údaje uvedeny chybně, případně bude-li chybět některý z dokumentů uvedený v odstavci 8 tohoto článku smlouvy. Prodávající je povinen podle povahy nesprávnosti fakturu opravit, doplnit nebo nově vyhotovit. V takovém případě není kupující v prodlení se zaplacením ceny zboží. Okamžikem doručení náležitě doplněné či opravené faktury začne běžet nová lhůta splatnosti faktury v délce třiceti kalendářních dnů.
14. Smluvní strany si dojednaly, že kupující je oprávněn provést zajišťovací úhradu daně z přidané hodnoty ve smyslu § 109a zákona č. 235/2004 Sb., o dani z přidané hodnoty, ve znění pozdějších předpisů, na účet příslušného správce daně, jestliže se dodavatel stane ke dni uskutečnitelného zdanitelného plnění nespolehlivým plátcem daně ve smyslu ustanovení § 106 zákona č. 235/2004 Sb., o dani z přidané hodnoty, ve znění pozdějších předpisů.

Článek 6.

Vlastnické právo ke zboží a nebezpečí škody na zboží

1. Kupující nabývá vlastnické právo ke zboží okamžikem jeho převzetí od prodávajícího.
2. Nebezpečí škody na zboží přechází na kupujícího okamžikem převzetí zboží od prodávajícího v místě plnění.

Článek 7.

Záruka a vady zboží

1. Na dodávky zboží bude poskytnuta dodavatelem ve smyslu § 2113 a násl. ObčZ, kupujícímu záruka za jakost zboží spočívající v tom, že zboží, bude po záruční dobu způsobilé k sesmluvněnému a v zadávací dokumentaci stanovenému účelu a nebude mít právní vady ve smyslu § 1920 a násl. ObčZ. Veškeré náklady kupujícího spojené s uplatněním práv z vadného plnění či záruky /včetně záruky za jakost/ jdou plně k tíži prodávajícího. Kupující je oprávněn nárok na náhradu nákladů uplatnit do jednoho roku od jeho zjištění a prodávající je povinen jej proplatit /jednoměsíční lhůta uvedená v § 1924 ObčZ se nepoužije/. Důkazní břemeno po celou dobu běhu záruční lhůty nese prodávající.
2. Prodávajícímu bude poskytnuta záruční doba
 - na podvozek v délce **36** měsíců bez ohledu na ujeté kilometry,

- na nástavbu v délce **36** měsíců,
 - na neprorezavění karoserie v délce **60** měsíců,
 - na všechny položky vybavení včetně požárního příslušenství v délce **24** měsíců.
3. Záruční doba začíná běžet dnem řádného předání zboží kupujícímu. Záruční doba neběží po dobu, po kterou kupující nemůže užívat zboží pro jeho vady, za které odpovídá prodávající.
 4. Poruší-li prodávající povinnosti stanovené v článku 3. této smlouvy, jedná se o vady plnění. Za vady plnění se považuje i dodání jiného druhu zboží, než určuje smlouva. Kupující je povinen reklamovat vady bez zbytečného odkladu po jejich zjištění.
 5. Zjistí-li kupující vady týkající se jakosti dodaného zboží již při dodání, je oprávněn odmítnout jejich převzetí a od smlouvy odstoupit. To platí i při dodání jiného druhu zboží, než určuje smlouva. Odstoupení od smlouvy kupující písemně oznámí bez zbytečného odkladu prodávajícímu.
 6. Vady, které se týkají jakosti dodaného zboží, které kupující zjistí až po převzetí dodávky, je prodávající povinen odstranit nejpozději do 15 (patnácti) kalendářních dnů od oznámení reklamace, nedohodnou-li se smluvní strany v reklamačním protokolu jinak.
 7. Veškeré vady zboží je kupující povinen uplatnit u prodávajícího bez zbytečného odkladu poté, kdy vadu zjistil, a to formou písemného oznámení o vadě nebo emailem na adresu [redacted]. Na oznámení vad je prodávající povinen odpovědět do dvou pracovních dnů ode dne oznámení. Pokud tak neučiní, má se za to, že souhlasí s termínem odstranění vad uvedených v ohlášení. V případě, že kupující nesdělí při vytknutí vady či vad zboží v rámci záruční doby prodávajícímu jiný požadavek, je prodávající povinen vytykané vady ve lhůtě do 15 (patnácti) dnů vlastním nákladem odstranit, nedohodnou-li se smluvní strany v reklamačním protokolu jinak. Bude-li pro prodávajícího technicky proveditelné a nikoliv nepřiměřeně zatěžující, je povinen provést odstranění vady v místě určeném kupujícím.
 8. Vážná vada (porucha) bude odstraněna nejpozději do 10 (deseti) pracovních dnů od písemného oznámení vad, nedohodnou-li se smluvní strany v reklamačním protokolu jinak. Vážná vada (porucha) je definována jako porucha znemožňující bezpečné použití zboží.
 9. Další nároky kupujícího plynoucí mu z titulu vad zboží z obecně závazných právních předpisů tím nejsou dotčeny.
 10. Proávající prohlašuje, že je jediným garantem plnění této smlouvy a na jeho vrub budou řešeny veškeré záruky.
 11. Veškeré náklady kupujícího související s opravou vad včetně nákladů na dopravu reklamovaného zboží, na které se prokazatelně vztahuje záruka, budou hrazeny prodávajícím. Kupující je oprávněn nárok na náhradu nákladů uplatnit do jednoho roku od jeho zjištění a prodávající je povinen jej proplatit. Jednoměsíční lhůta uvedená v § 1924 ObčZ se nepoužije
 12. Záruka za jakost zboží a odpovědnost za vady a práva s nimi spojená nejsou podmíněny povinností absolvovat garanční či servisní prohlídky, revize apod. Povinné servisní a garanční prohlídky, revize apod. jdou zcela k tíži a na náklady prodávajícího.
 13. Vznikne-li kupujícímu nebo třetí osobě vadou zboží nebo v důsledku porušení smluvních povinností ze strany prodávajícího škoda na majetku, odpovídá prodávající za škodu v plném rozsahu, a to za každou škodu či za více škod spolu souvisejících.
 14. Vznikne-li kupujícímu nebo třetí osobě vadou zboží nebo v důsledku porušení smluvních povinností ze strany prodávajícího škoda na zdraví, nebo dojde k usmrcení, odpovídá prodávající za škodu v neomezeném rozsahu a je povinen nahradit škodu v jakékoli výši.

Článek 8. Záruční servis

1. Prodávající se zavazuje, na základě písemného, telefonického, faxového, popř. emailového oznámení kupujícího, zajistit záruční servisní služby na dodané zboží u kupujícího, bude-li to pro prodávajícího technicky proveditelné a nikoliv nepřiměřeně zatěžující, příp. ve výrobním závodě či v servisních organizacích se smluvním závazkem na provádění servisních prací. Prodávající ručí za kvalitu a termínový průběh servisních služeb, ať jsou poskytovány výrobním závodem nebo smluvním partnerem. Prodávající zajistí dopravu servisovaného zboží na vlastní náklady, pokud je servisní místo nebo výrobní prostor prodávajícího ve vzdálenosti více jak 50 km od místa dislokace zboží.
2. Seznam organizací poskytujících servis podle této smlouvy je uveden v příloze č. 2 této smlouvy.
3. Prodávající se zavazuje, během záruční doby, **zajistit veškeré záruční, garanční prohlídky, pravidelné servisní kontroly stanovené a v rozsahu předepsaném výrobcem** (včetně revizí a úkonů majících vliv na uznání záruky) podvozku, nástavby a požárního příslušenství na své náklady. Náhradní díly, provozní kapaliny a ostatní služby, které budou nad rámec záručních a garančních prohlídek budou hrazeny kupujícím zvlášť. Prodávající zajistí dopravu na vlastní náklady, pokud je servisní místo nebo výrobní prostor prodávajícího ve vzdálenosti více jak 50 km od místa dislokace zboží.
4. Prodávající se zavazuje, po dobu záruky, uvedené v čl. 7. této smlouvy, provádět drobné opravy přímo u kupujícího.
5. Reklamacce, které nemohou být odstraněny opravou, budou řešeny výměnným způsobem vadného dílu za díl nový na náklady prodávajícího.
6. Prodávající se zavazuje dodávat kupujícímu náhradní díly na zboží po dobu 10 (deseti) let ode dne ukončení výroby daného typu.
7. Prodávající opravňuje proškolené pracovníky kupujícího k provádění oprav, jako jsou:
 - a) výměna poškozených dílů,
 - b) drobné opravy laku.

Článek 9. Povinnost mlčenlivosti

1. Prodávající se zavazuje zachovávat ve vztahu ke třetím osobám mlčenlivost o informacích, které při plnění této smlouvy získá od kupujícího či jeho zaměstnancích a spolupracovnících a nesmí je zpřístupnit bez písemného souhlasu kupujícího žádné třetí osobě ani je použít v rozporu s účelem této smlouvy, ledaže se jedná:
 - a) informace, které jsou veřejně přístupné, nebo
 - b) případ, kdy je zpřístupnění informace vyžadováno zákonem nebo závazným rozhodnutím oprávněného orgánu.
2. Prodávající je povinen zavázat povinností mlčenlivosti podle odstavce 1 tohoto článku všechny osoby, které se budou podílet na dodání zboží kupujícímu nebo odstranění vad zboží dle této smlouvy.
3. Za porušení povinnosti mlčenlivosti těmito osobami, odpovídá prodávající, jako by povinnost porušil sám.
4. Povinnost mlčenlivosti trvá i po skončení plnění této smlouvy.
5. Veškerá komunikace mezi smluvními stranami bude probíhat prostřednictvím osob oprávněných jednat jménem smluvních stran, kontaktních osob, popř. dalších k tomu pověřených osob.

Článek 10.

Smluvní pokuty a odstoupení od smlouvy

1. V případě nedodržení termínu dodání a předání zboží podle čl. 4. odst. 1 této smlouvy ze strany prodávajícího, v případě nepřevzetí zboží ze strany kupujícího z důvodů vad zboží nebo v případě prodlení prodávajícího s odstraněním vad zboží (dle čl. 7. této smlouvy) je prodávající povinen uhradit kupujícímu smluvní pokutu ve výši 5 000,- Kč (slovy: pět tisíc korun českých) za každý, byť i započatý kalendářní den prodlení se splněním jeho povinnosti.
2. Jestliže prodávající poruší jakoukoli povinnost podle čl. 9. této smlouvy nebo nezajistí dodávky náhradních dílů dle čl. 8. odst. 6 této smlouvy, zavazuje se prodávající uhradit kupujícímu smluvní pokutu ve výši 50 000,- Kč (slovy: padesát tisíc korun českých) za každé jednotlivé porušení povinnosti.
3. V případě prodlení kupujícího s úhradou daňového dokladu (faktury) je prodávající oprávněn účtovat zákonný úrok z prodlení za splnění podmínky podle § 1968 ObčZ ve výši podle § 1970 ObčZ.
4. Smluvní pokutu a úrok z prodlení vyúčtuje oprávněná strana straně povinné vystavením sankční faktury. Pro smluvní pokutu a úrok z prodlení se stanovuje doba splatnosti čtrnáct kalendářních dnů ode dne doručení sankční faktury druhé straně.
5. Zaplacením smluvní pokuty a úroku z prodlení není dotčen nárok smluvních stran na náhradu škody nebo odškodnění v plné výši ani povinnost prodávajícího řádně dodat zboží či odstranit jeho vady.
6. Za podstatné porušení smlouvy prodávajícím, které zakládá právo kupujícího na odstoupení od smlouvy, se považuje zejména:
 - a) prodlení prodávajícího s dodáním zboží o více než dvacet kalendářních dnů,
 - b) prodlení při odstranění vad zboží ve lhůtě stanovené podle čl. 7. této smlouvy o více než sedm kalendářních dnů,
 - c) porušení jakékoli povinnosti prodávajícího podle čl. 9 a čl. 11 odst. 8 smlouvy,
 - d) postup prodávajícího při dodání zboží v rozporu s pokyny kupujícího.
7. Kupující je dále oprávněn od smlouvy odstoupit v případě, že:
 - a) vůči majetku prodávajícího probíhá insolvenční řízení, v němž bylo vydáno rozhodnutí o úpadku, pokud to právní předpisy umožňují,
 - b) insolvenční návrh na prodávajícího byl zamítnut proto, že majetek prodávajícího nepostačuje k úhradě nákladů insolvenčního řízení,
 - c) prodávající vstoupí do likvidace,
 - d) uvedený účet v čl. 1 smlouvy není veden v registru plátců DPH.
8. Prodávající je oprávněn od smlouvy odstoupit v případě, že:
 - a) kupující bude v prodlení s úhradou svých peněžitých závazků vyplývajících ze smlouvy po dobu delší než 60 (šedesát) kalendářních dnů,
 - b) pokud kupující nezajistí podmínky pro řádné předání plnění a tuto skutečnost po písemném upozornění nenapraví ani v přiměřené lhůtě.
9. Účinky každého odstoupení od smlouvy nastávají okamžikem doručení písemného projevu vůle odstoupit od této smlouvy druhé smluvní straně. Odstoupení od smlouvy se nedotýká zejména nároku na náhradu škody, smluvní pokuty a povinnosti mlčenlivosti.

Článek 11.

Ostatní ujednání

1. Smluvní strany jsou povinny bez zbytečného odkladu oznámit druhé smluvní straně změnu údajů uvedených v čl. 1 této smlouvy.

Kontaktní osobou kupujícího je: [REDACTED]

Kontaktní osobou prodávajícího je: [REDACTED]

2. Vyhrazené změny závazku ve smyslu § 100 odst. 1 zákona č. 134/2016 Sb., o zadávání veřejných zakázek:
 - a) změnu výše kupní ceny včetně DPH, která se úměrně zvýší, popřípadě sníží, v důsledku změn právních předpisů v oblasti daně z přidané hodnoty (změna sazby DPH) účinných ke dni zdanitelného plnění; o této vyhrazené změně závazku smluvní strany dodatek smlouvy neuzavírají;
 - b) prodloužení doby plnění (dodání zboží):
 - při vzniku mimořádných nepředvídatelných a neodvratitelných okolností, u kterých nebylo možno rozumně očekávat, že by s nimi smluvní strany počítaly v době uzavření smlouvy, a kterými jsou zejména živelné pohromy, epidemie či závažné společenské události (vis maior), které objektivně znemožní splnění závazku prodávajícího; o této vyhrazené změně závazku smluvní strany uzavírají dodatek smlouvy; prodávající za účelem případného uzavření dodatku je povinen oslovit kupujícího a doložit nastání, případně trvání nepředvídatelných a neodvratitelných okolností, přičemž kupující není povinen žádosti prodávajícího vyhovět; v případě vyhovění žádosti prodávajícího (uzavření dodatku smlouvy) se doba plnění prodlužuje úměrně (o celou dobu) k prokázané době nastání (trvání) nepředvídatelných a neodvratitelných okolností;
 - pokud prodávající nebude moci dodat zboží ve sjednané době plnění z důvodu objektivní nemožnosti splnění jeho závazku v přímé souvislosti s opatřeními veřejné moci (krizová opatření, opatření orgánů ochrany zdraví atd.) vydávanými v reakci na výskyt infekčního onemocnění (spočívajících zejména ve významném omezení či uzavření výrobních závodů, vytvoření karanténních oblastí atd.) na území České republiky, případně i jiném státu, na jehož území dochází k činnostem (prodávajícího či jeho subdodavatelů) nezbytných k splnění smlouvy, jejichž dopadům nebyl ani s náležitou péčí sto zabránit; o této vyhrazené změně závazku smluvní strany uzavírají dodatek smlouvy; prodávající za účelem případného uzavření dodatku je povinen oslovit kupujícího a doložit (popsat a odůvodnit) nastání, případně trvání výše uvedených rozhodných skutečností, přičemž kupující není povinen žádosti prodávajícího vyhovět; v případě vyhovění žádosti prodávajícího (uzavření dodatku smlouvy) se doba plnění prodlužuje úměrně (o celou dobu) k prokázané době nastání (trvání) rozhodných skutečností;
 - při vzniku překážky na straně třetích osob či orgánů veřejné moci, kdy je plnění smlouvy na jednání těchto osob či orgánů veřejné moci závislé a je jimi podmíněno, přičemž prodávající jednajícím s náležitou péčí nemohl vzniku překážky objektivně zabránit; o této vyhrazené změně závazku smluvní strany uzavírají dodatek smlouvy; prodávající za účelem případného uzavření dodatku je povinen oslovit kupujícího a doložit (popsat a odůvodnit) nastání, případně trvání předmětných překážek, přičemž kupující není povinen žádosti prodávajícího vyhovět; v případě vyhovění žádosti prodávajícího (uzavření dodatku smlouvy) se doba plnění prodlužuje úměrně (o celou dobu) k prokázané době nastání (trvání) předmětných překážek.
3. Prodávající není bez předchozího písemného souhlasu kupujícího oprávněn postoupit práva a povinnosti z jednotlivých smluv na třetí osobu.
4. Prodávající je ve smyslu ustanovení § 2 písm. e) zákona č. 320/2001 Sb., o finanční kontrole ve veřejné správě a o změně některých zákonů (zákon o finanční kontrole), osobou povinnou spolupůsobit při výkonu finanční kontroly prováděné v souvislosti s úhradou zboží nebo služeb z veřejných výdajů.
5. Prodávající je povinen archivovat originální vyhotovení smlouvy včetně jejích dodatků, originály účetních dokladů a dalších dokladů vztahujících se k realizaci předmětu této

smlouvy po dobu 10 (deseti) let od zániku této smlouvy. Po tuto dobu je prodávající povinen umožnit osobám oprávněným k výkonu kontroly projektu provést kontrolu dokladů souvisejících s plněním této smlouvy.

6. Proávající je povinen upozornit bez zbytečného odkladu kupujícího písemně na existující či hrozící střet zájmů, co střet zájmů vznikne nebo vyjde najevo, pokud prodávající i při vynaložení veškeré odborné péče nemohl střet zájmů zjistit před uzavřením této smlouvy.
7. Proávající bez jakýchkoliv výhrad souhlasí se zveřejněním své identifikace a dalších údajů uvedených ve smlouvě včetně ceny zboží a prohlašuje, že skutečnosti ve smlouvě uvedené nepovažuje za obchodní tajemství ve smyslu příslušných ustanovení právních předpisů.
8. Proávající je povinen zajistit řádné a včasné plnění finančních závazků svým poddodavatelům, kdy za řádné a včasné plnění se považuje plné uhrazení poddodavatelem vystavených faktur za plnění poskytnutá k plnění veřejné zakázky, a to vždy do 5 (pěti) pracovních dnů od obdržení platby ze strany kupujícího za konkrétní plnění. Proávající se zavazuje přenést totožnou povinnost do dalších úrovní dodavatelského řetězce a zavázat své poddodavatele k plnění a šíření této povinnosti též do nižších úrovní dodavatelského řetězce. Kupující je oprávněn požadovat předložení smlouvy uzavřené mezi prodávajícím a jeho poddodavatelem k nahlédnutí.

Článek 12. Závěrečná ustanovení

1. Tato smlouva nabývá platnosti dnem podpisu smluvních stran a podle § 6 odst. 1 zákona č. 340/2015 Sb., o zvláštních podmínkách účinnosti některých smluv, uveřejňování těchto smluv a o registru smluv, ve znění pozdějších předpisů (dále jen „zákon o registru smluv“), účinnosti dnem uveřejnění prostřednictvím registru smluv.
2. V souladu se zákonem o registru smluv, se strany dohodly, že kupující zašle tuto smlouvu správci registru smluv k uveřejnění ve lhůtě, stanovené tímto zákonem a o nabytí účinnosti této smlouvy písemně vyrozumí prodávajícího.
3. Smluvní strany uzavírají tuto smlouvu v souladu se zákonem č. 110/2019 Sb., o zpracování osobních údajů, a podle Nařízení Evropského parlamentu a Rady (EU) 2016/679 ze dne 27. dubna 2016 o ochraně fyzických osob v souvislosti se zpracováním osobních údajů a o volném pohybu těchto údajů a o zrušení směrnice 95/46/ES (obecné nařízení o ochraně osobních údajů). Osobní údaje stran před odesláním budou anonymizovány v souladu se zákonem č. 110/2019 Sb., o zpracování osobních údajů.
4. Vztahy touto smlouvou neupravené se řídí primárně ustanoveními rámcové dohody a platným českým právním řádem zejména § 2079 a násl. ObčZ a kogentními normami reglementující smluvní vztah a dopadající na jeho předmět.
5. Smluvní strany vylučují aplikaci ustanovení § 557 ObčZ na tuto smlouvu.
6. Smluvní strany se dohodly, že prodávající přebírá podle § 1765 ObčZ riziko změny okolností pouze v souvislosti s cenou za poskytnuté plnění.
7. Smluvní strany se dohodly na uplatnění ustanovení § 576 ObčZ, při posuzování vlivu nicotnosti (vady) této smlouvy na ostatní ustanovení.
8. Právo kupujícího vyplývající z této smlouvy či jejího porušení se promlčují ve lhůtě 10 (deseti) let ode dne, kdy právo mohlo být uplatněno poprvé.
9. V případě uzavření smlouvy ve dvojjazyčném znění je rozhodné znění v českém jazyce. Veškerá komunikace smluvních stran bude probíhat v českém jazyce.
10. Tuto smlouvu lze měnit, doplňovat či zrušit pouze dohodou smluvních stran, a to písemnými dodatky číslovanými vzestupnou řadou; jiná ujednání jsou neplatná.

11. Smluvní strany se zavazují, že veškeré spory vzniklé v souvislosti s realizací této smlouvy budou řešeny nejprve smírnou cestou – dohodou. Nedojde-li k dohodě stran, bude spor projednán před příslušným českým soudem podle platného českého právního řádu.
12. Veškerá korespondence mezi smluvními stranami, včetně jejich prohlášení, je bez vlivu na sjednaný obsah práv a povinností smluvních stran dle této smlouvy, není-li ve smlouvě stanoveno jinak.
13. Tato smlouva je vyhotovena v elektronické podobě. Smluvní strana podepisující tuto smlouvu jako druhá v pořadí je povinna prokazatelně doručit podepsanou smlouvu druhé smluvní straně a centrálnímu zadavateli.
14. Každá ze smluvních stran prohlašuje, že tuto smlouvu uzavírá svobodně a vážně, že považuje obsah této smlouvy za určitý a srozumitelný a že jsou jí známy veškeré skutečnosti, jež jsou pro uzavření této smlouvy rozhodující, na důkaz čehož připojují smluvní strany k této smlouvě své podpisy.
15. Nedílnou součástí této smlouvy jsou níže uvedené přílohy:
Příloha č. 1 – Podrobný popis zboží
Příloha č. 2 – Servisní střediska
Příloha č. 3 – Seznam dodaného požárního příslušenství s naceněním

V Praze dne *Viz elektronický podpis*

Za prodávajícího:

Jan Nožička

Digitálně podepsal Jan
Nožička
Datum: 2023.12.13
18:36:25 +01'00'

.....
Jan Nožička

jednatel společnosti KOBIT, spol. s r.o.

V Karlových Varech dne

Viz elektronický podpis

Za kupujícího:

Ing. Oldřich

Volf, Ph.D., MBA

Digitálně podepsal Ing. Oldřich
Volf, Ph.D., MBA
Datum: 2023.12.19 12:13:17
+01'00'

.....
plk. Ing. Oldřich Volf, Ph.D., MBA

ředitel HZS Karlovarského kraje

Technický popis

CAS 30/9000/540 – S3VH

na podvozku TATRA FORCE 6x6



1. Předmětem technického popisu je pořízení nové cisternové automobilové stříkačky vybavené požárním čerpadlem se jmenovitým výkonem **3000 l.min⁻¹** podle ČSN EN 1028-1*, kategorie podvozku **3 „pro terénní provoz“** v provedení „VH“ (speciálním pro velkoobjemové hašení) a hmotnostní třídy **S** (dále jen „CAS“).
2. Všechny CAS jsou vyrobeny na stejném typu a provedení automobilového podvozku. Pro výrobu je u všech CAS použit stejný typ a provedení požárního čerpadla a účelové nástavby.
3. Technická životnost CAS je nejméně 16 let, a to při běžném provozu u jednotky požární ochrany s ročním kilometrovým průběhem do 10.000 km. Po celou tuto dobu je CAS plně funkční.
4. Pro výrobu CAS se používá pouze nový, dosud nepoužitý automobilový podvozek, který není v době dodání starší 12 měsíců, a pro účelovou nástavbu jsou použity pouze nové a originální součásti.
5. Všechny položky požárního příslušenství a všechna zařízení použita pro montáž do CAS splňují obecně stanovené bezpečnostní předpisy a jsou doložena návodem a příslušným dokladem (homologace, certifikát, prohlášení o shodě apod.).
6. CAS splňuje technické podmínky stanovené:
 - a) předpisy pro provoz vozidel na pozemních komunikacích v ČR a veškeré povinné údaje k provedení a vybavení CAS včetně výjimek, které jsou uvedeny v osvědčení o registraci vozidla část II (technický průkaz),
 - b) vyhláškou č. 35/2007 Sb.*, o technických podmínkách požární techniky, ve znění pozdějších předpisů, a doložené při dodání CAS kopií certifikátu vydaného pro daný typ zásahového požárního automobilu autorizovanou osobou,



- c) vyhláškou č. 247/2001 Sb., o organizaci a činnosti jednotek požární ochrany ve znění pozdějších předpisů
a dále uvedené technické podmínky.

7. Kabina osádky CAS

- 7.1. Kabinou osádky se rozumí prostor určený pro přepravu 4 osob - spolujezdce (velitele), řidiče (strojníka) a dvou hasičů.
- 7.2. Kabina osádky je jednoprostorová nedělená se dvěma dveřmi a je vybavena:
- a) čtyřmi sedadly po směru jízdy, sedadlo řidiče (strojníka) umožňuje podélné nastavení v plném rozsahu podle homologace (podélně nastavení sedadla není omezeno vnitřní zástavbou kabiny osádky), vzdálenost mezi opěradlem sedadla spolujezdce (velitele) (u pravých dveří) a interiérem kabiny osádky před sedadlem je nejméně 700 mm podle bodu 5.1.2.2.7 ČSN EN 1846-2+A1* obrázek 9,
 - b) úchytným prvkem pro uložení čtyř lahví PET 1,5 l s pitnou vodou,
 - c) topením nezávislým na chodu motoru a jízdě,
 - d) osvětlením interiéru a osvětlením ke čtení dokumentace na místě spolujezdce (velitele),
 - e) prostorem pro bezpečné uložení dokumentace formátu A4 v dosahu spolujezdce (velitele),
 - f) úložným prostorem za sedadlem řidiče (strojníka) a za sedadlem spolujezdce (velitele),
 - g) prostorem nebo prostředkem pro uložení nejméně dvou zásahových přileb.
- 7.3. Kabina osádky je dále vybavena:
- a) autorádiem s handsfree Bluetooth a s funkcí přijímání dopravního hlášení TA,
 - b) v dosahu sedadla spolujezdce (velitele) a řidiče (strojníka) dvěma samostatnými automobilovými zásuvkami CL s napětím 12 V a elektrickým proudem každé nejméně 8 A trvale napojenými na zdroj a dvěma zásuvkami USB s elektrickým proudem každé nejméně 2 A trvale napojenými na zdroj,
 - c) čtyřmi dobíjecími úchyty pro ruční svítilny dodanými pro zástavbu odběratelem, samostatně je jištěna vždy dvojice dobíjecích úchytů,
 - d) čtyřmi dobíjecími úchyty pro přenosné radiostanice dodanými pro zástavbu odběratelem, případně upravena pro dodatečnou montáž čtyř dobíjecích úchytů pro přenosné radiostanice formou dvou vyvedených kabelů s napětím 12 V. Samostatně je jištěn každý vývod pro dvojici dobíjecích úchytů,
 - e) v dosahu sedadla spolujezdce (velitele) dobíjecím úchytem pro tablet dodaným pro zástavbu odběratelem, případně upravena formou vyvedeného kabelu pro dodatečnou montáž dobíjecího úchytu. Pro napájení tabletu je určeno samostatně jištěné (5 A) přípojné místo,
 - f) v prostoru spodní části čelního okna vyvedenou kabeláží s odpovídajícím konektorem pro napájení elektronického zařízení mýtného systému,
 - g) centrálním zamykáním s dálkovým ovládáním s možností uzamčení kabiny osádky, samostatnými ovladači centrálního zamykání (nejméně 2 kusy) i při chodu motoru,
 - h) samostatným vypínačem pro možnost společného odpojení napájení vozidlové analogové radiostanice, vozidlového terminálu, tabletu a dobíjecích úchytů pro ruční svítilny a přenosné radiostanice,
 - i) výškově a podélně nastavitelným volantem,
 - j) výškově a podélně nastavitelnou sedačkou řidiče (strojníka),
 - k) mlhovými světlomety,
 - l) v přední části ocelovým nárazníkem s čepem (čepy) o průměru 40 mm pro vyproštění a odtah vozidla o celkové nosnosti nejméně 30 000 kg,
 - m) hlavními vnějšími zpětnými zrcátky s elektrickým vyhříváním,
 - n) homologovanými kovovými kryty zpětných zrcátek.



7.4. Kabina osádky může být vybavena:

- a) vozidlovou analogovou radiostanicí, která splňuje parametry dle bodu 4 Přílohy č. 1 k vyhl. č. 69/2014 Sb.*, o technických podmínkách věcných prostředků požární ochrany, včetně tlačítkového mikrofону umožňujícího uživatelsky zadat jednu sekvenci selektivní volby, a
- a) digitálním terminálem, který splňuje parametry dle §1, odst. 2, písm. a) vyhl. č. 69/2014 Sb.*, o technických podmínkách věcných prostředků požární ochrany, včetně montážní sady (verze s AVL).

Pro napájení každého z vozidlových komunikačních prostředků (analogové radiostanice a digitálního terminálu) je použit samostatný měnič napětí 24/12 V se stálým výstupním proudem nejméně 12 A.

Vozidlové komunikační prostředky mohou být propojeny pomocí převodníku A/D s optickou signalizací funkce (vysocesvitivá LED dioda vyzařující přerušované světlo žluté barvy).

Antény jsou k vozidlovým komunikačním prostředkům připojeny přes anténní filtr vodivě spojený samostatným vodičem s karoserií CAS. Prut analogové antény umožňuje v případě potřeby skloněnou instalaci a je ve spodní části tvořen pružným prvkem.

Všechny výše uvedené komunikační prostředky tvoří funkční celek.

Ovládací části vozidlových komunikačních prostředků jsou v kabině osádky umístěny v prostoru u předního okna tak, aby byly plně obsluhovatelny z místa spolujezdce (velitele) a částečně obsluhovatelny (uchopení mikrofónu a vedení komunikace, a to ve výjimečných případech) z místa řidiče (strojníka).

Způsob provedení zástavby kabiny osádky CAS komunikačními prostředky vychází z TP-ST/14B-2017* „Všeobecné technické podmínky zástavby komunikačních prostředků“, vydanými MV-GR HZS ČR a bude upřesněn před realizací zástavby do první CAS dle reálných podmínek v kabině osádky.

Měniče a jisticí prvky komunikačních prostředků jsou v jejich blízkosti zřetelně popsány a jsou snadno přístupné.

Komunikační prostředky dodávané dodavatelem budou upřesněny v příloze kupní smlouvy. Ostatní komunikační prostředky dodá pro zástavbu odběratel.

8. Podvozek CAS

8.1. CAS je konstruována v hmotnostní třídě S. Největší technicky přípustná hmotnost CAS je nejméně 26.000 kg.

8.2. CAS je konstruována na podvozkové části kategorie 3 pro terénní provoz. Podvozek CAS umožňuje regulaci světlé výšky pod nápravou nejméně v rozmezí +90/-120 mm vůči provozní světlé výšce pod nápravou.

8.3. Výška CAS v nezátíženém stavu (bez osádky a hasiva a v transportní poloze) je nejvíce 2.900 mm. Uvedená výška může být překročena pružnými anténami vozidlových komunikačních prostředků. *VIZ výkres.*

8.4. Délka CAS je nejvíce 9.300 mm (bez nesených přídavných zařízení např. nárazníkové lafetové proudnice a asanační lišty). Délka kompletně vybavené CAS je nejvíce 9.800 mm. *VIZ výkres.*

8.5. Výkon vznětového motoru CAS je nejméně 320 kW. Měrný výkon motoru CAS je nejméně 12 kW na 1.000 kg největší technicky přípustné hmotnosti.

8.6. Diferenciály hnacích náprav jsou vybaveny uzávěrkou diferenciálu nebo obdobným zařízením.

8.7. Nápravy jsou uspořádány 6 x 6, pohon přední nápravy je odpojitelný nebo připojitelný, případně trvalý.



- 8.8. Podvozková část CAS je vybavena automatickou převodovkou s hydrodynamickým měničem, která umožňuje jízdu CAS, na sněhu a na blátě, při brodění apod., a u které nedochází k přerušení točivého momentu. Převodovka je vybavena pomocným pohonem pro pohon požárního čerpadla. Činnost pomocného pohonu je možná i při jízdě CAS a to do rychlosti nejméně $10 \text{ km} \cdot \text{h}^{-1}$. Ovládání převodovky je umožněno prostřednictvím joysticku.
- 8.9. Brzdová soustava je vybavena čtyřmi na sobě nezávislými brzdovými systémy (provozní brzda, parkovací brzda, odlehčovací brzda a nouzová brzda). Provozní brzda je vybavena nejméně systémem ABS nebo obdobným zařízením. S ohledem na požadovaný měrný výkon a požadovanou dynamiku jízdy v rámci operačního řízení zadavatel preferuje osazení náprav kotoučovými provozními brzdami s indikací opotřebení brzdových segmentů.
- 8.10. Všechny nápravy jsou osazeny koly s jednoduchou montáží vybavenými pneumatikami konstruovanými pro provoz na blátě a sněhu s výrobním označením M+S a s rychlostním indexem nejméně „K“. Pneumatiky na všech nápravách jsou od jednoho výrobce a z jedné produktové řady.
- 8.11. Součástí dodávky je náhradní kolo s pneumatikou, které je dodáno samostatně příbalem. CAS je vybavena veškerým příslušenstvím potřebným pro výměnu kola a další povinnou výbavou motorových a přípojných vozidel stanovenou právním předpisem.
- 8.12. CAS není vybavena tachografem.
- 8.13. CAS je vybavena omezovačem rychlosti, který je nastaven na největší konstrukční rychlost stanovenou výrobcem podvozkové části. Konstrukční rychlost CAS je nejméně $110 \text{ km} \cdot \text{h}^{-1}$.
- 8.14. V zadní části CAS je umístěn prvek pro vyproštění CAS pomocí tažné tyče nebo ocelového tažného lana. V přední a zadní části CAS jsou pomocné závěsy určené pro vyproštění a upevnění při přepravě.
- 8.15. S ohledem na možnost nasazení požárního automobilu mimo jiné i při přípravě na mimořádné události a při záchranných a likvidačních pracích a při ochraně obyvatelstva před a po dobu vyhlášení stavu nebezpečí, nouzového stavu, stavu ohrožení státu a válečného stavu, kdy není možné vyloučit obtíže se zásobováním jednotek požární ochrany například čínidlem ad blue, případně pohonnými hmotami z veřejné distribuční sítě, konstrukce motoru umožňuje provoz:
- a) bez čínidla ad blue, a to bez omezení výkonových parametrů a snížení životnosti motoru a bez potřeby zvýšené údržby či servisních zásahů během provozu či po jeho ukončení, a
 - b) při použití jednotného paliva označovaného podle vojenských standardů F 34 bez přidaných aditiv. Součástí dodávky takové techniky jsou veškeré potřebné součásti a případně nářadí k úpravě výfukové soustavy.

V případě, kdy tyto technické podmínky nezaručuje motor podle aktuálně platné emisní normy, lze použít motor podle nižší emisní normy při plnění ostatních aktuálních předpisů pro provoz vozidla na pozemních komunikacích. Uvedený provoz musí zaručovat stanovenou životnost motoru a celé výfukové soustavy, dosavadní požadavky na servisní úkony po použití a na výkonové parametry požárního automobilu. Podrobný postup úprav potřebných k popsání provozu je zpracován do návodu k obsluze.

- 8.16. S ohledem na možný výskyt povodní v hasebním obvodu, je CAS postavena na automobilovém podvozku s brodivostí 1.200 mm při pomalé jízdě klidnou vodou podle TP-ST/16A-2016*.
- 8.17. CAS je schopna statické stability při bočním náklonu nejméně 30° , doložené ověřenou kopií protokolu o zkoušce.
- 8.18. CAS je vybavena výfukovým potrubím od motoru, které je za kabinou osádky vyvedeno nad účelovou nástavbu a je vyvedeno kolenem do strany bez použití klapy.



- 8.19. Pokud je CAS vybavena zadními sdruženými svítilnami s koncovými, brzdovými a směrovými světly nejsou parametry stanovené předpisy pro homologaci omezeny žádným ochranným či jiným prvkem. Brzdové světlo není kombinováno s jiným světelným zdrojem.
- 8.20. Podvozek CAS je vybaven:
- zvukovou signalizací, která bude signalizovat aktivování parkovací brzdy při zařazeném rychlostním stupni a zvukově výstražným signálem pro jízdu vzad,
 - tak, aby bylo možné provést přiřazení pomocného pohonu PTO pouze při zařazeném neutrálu N. Následně bude možné řídit rychlostní stupně pro současnou jízdu a použití zařízení poháněných PTO,
 - optickou a zvukovou signalizací přehřátí převodovky v prostoru obslužného místa požárního čerpadla, pokud nemá společný chladicí okruh s motorem.
- 8.21. Vzhledem k tomu, že CAS je určena především k dlouhodobým zásahům, je vybavena bezúdržbovými akumulátorovými bateriemi s vysokou kapacitou, nejméně však 180 Ah každá a alternátorem pro velký odběr elektrického proudu, nejméně 120 A. Akumulátorové baterie jsou v CAS uloženy tak, aby byly snadno přístupné pro kontrolu v rozsahu stanoveném výrobcem akumulátorové baterie.
- 8.22. CAS je vybavená zásuvkou Rettbox Air 230 V se systémem inteligentního dobíjecího zařízení akumulátorových baterií sdruženou s přípojným místem pro doplňování tlakového vzduchu. Sdružená zásuvka je napojená na tlakovou soustavu CAS a na systém inteligentního dobíjecího zařízení akumulátorových baterií s proudem nejméně 17 A.

Systém je vybaven zařízením, které při připojení sdružené zásuvky zajistí oddělení dobíjení akumulátorových baterií od elektrické soustavy CAS, současně zajistí dodávku elektrického proudu pro funkčnost dobíječů svítilen a přenosných stanic, tabletu a dalších přístrojů.

Vozidlové komunikační prostředky (analogová radiostanice, případně digitální terminál) jsou napájeny pouze z akumulátorů podvozku, a to i v případě, že je CAS napojena na externí dobíjecí zařízení.

Součástí sdružené zásuvky je proudový chránič; přítomnost externího napájecího napětí na akumulátorových bateriích je indikována sdělovačem vyzařujícím světlo zelené barvy (nebo nejméně třístavovým indikátorem), umístěným vně kabiny osádky u sdružené zásuvky.

Doplňování tlakového vzduchu umožňuje naplnit vzduchovou soustavu nejméně od 0 bar do nejnižší provozní hodnoty, při které dojde k vypnutí výstrahy. Doplňování tlakového vzduchu je umožněno i při vypnuté spínací skřínce.

Zásuvka je umístěna v blízkosti nástupu řidiče (strojníka).

Součástí dodávky je příslušný protikus s délkou napojení nejméně 6 m, s ukončením rychlospojkou pro vzduch a domovní zástrčkou 230 V.

Sdružená zásuvka 230 V je kompatibilní se zástrčkou typu Rettbox Air 230 V.

- 8.23. Elektroinstalace CAS odpovídá požadavkům ČSN 33 2000-7-717 ed.2*.

9. Účelová nástavba CAS

- 9.1. Karosérie účelové nástavby je vyrobena z plechů a profilů ze slitiny lehkých kovů technologií prizmatických šroubovaných spojů a lepení. S ohledem na potřebu očisty a dekontaminace je karoserie společně s vnitřními částmi úložných prostor účelové nástavby vyrobena technologií lepení plechů ze slitiny lehkých kovů s hladkým nebo kroužkovaným povrchem (kromě pochozích částí, které mohou být vyrobeny z prolamovaných nebo profilovaných plechů). Karoserie účelové nástavby může být doplněna karosářskými prvky z jiných lehkých materiálů s životností



odpovídající životnosti CAS.

- 9.2. Účelová nástavba s ohledem na charakter předpokládaného nasazení CAS ve složitých terénních podmínkách není vybavena stupačkami ani jinými plochami nebo karosářskými prvky, které lze jako stupačku použít nebo které omezující přístup hasiče k CAS ze země. Požární příslušenství je v postranních a v zadní skříni účelové nástavby uloženo tak, aby jej bylo možné vyjímat a vkládat ze země, bez potřeby užití stupaček.
- 9.3. Pokud je vzdálenost mezi kabinou osádky a karoserií účelové nástavby větší než 100 mm, je tento volný prostor na obou bocích CAS zakryt karosářskými prvky kopírujícími tvar kabiny vozidla a navazujícími na tvar nástavby.
- 9.4. CAS je vybavena nejméně čtyřmi prostory pro uložení požárního příslušenství po stranách účelové nástavby, které jsou vybaveny roletkami z lehkého kovu s průběžnými madly v celé šířce roletky. Výška madla nebo jiného prvku otevřené roletky je, s ohledem na různou výšku jednotlivých hasičů, nejvíce 2000 mm od země. Součástí účelové nástavby je další úložný prostor, maximálních rozměrů, který je umístěn v prostoru před zadními koly.
- 9.5. Úložné prostory pro požární příslušenství po stranách účelové nástavby mají vnitřní využitelnou hloubku nejméně 600 mm. Do úložného prostoru účelové nástavby nezasahují, ani nejsou v něm umístěny žádné provozní prvky podvozku CAS (např. nádrž AdBlue, akumulátorové baterie, nádrž PHM, tlumič výfuku).
- 9.6. V účelové nástavbě a v kabině osádky CAS je úložný prostor organizován pro uložení vybraných položek požárního příslušenství následujícím způsobem:
- a) dýchací přístroje, náhradní tlakové lahve – uložení na vodorovném výsuvném a výklopném prvku, pro odběr dýchacího přístroje přímo na záda (spodní část dýchacího přístroje je ve výšce nejvíce 1100 mm od země). Úchyty pro dýchací přístroje a pro tlakové lahve jsou konstruovány pro tlakové lahve o objemu 6 až 6,9 litrů, vložené v textilním obalu,
 - b) motorová řetězová pila – uložení v úchytném prvku zachycujícím úkap PHM,
 - c) požární světlo – uložení na vodorovném výsuvném a výklopném prvku v horní části úložného prostoru,
 - d) kleště štípací, palice, páčidlo, sekera bourací, sekera štípací – uložení na svislém výsuvném nebo otočném prvku,
 - e) čerpadlo plovoucí, sběrač – uložení na vodorovném výsuvném a výklopném prvku v horní části úložného prostoru,
 - f) hadice izolované požární – uložení samostatně a v kazetách na hadice, nejméně 2 kazety C a 2 kazety B (uložení po dvou kusech izolovaných požárních hadic),
 - g) drobné požární příslušenství je uloženo nejméně v šesti přepravkách o rozměrech základny 600 x 400 mm.
- Kazety a přepravky jsou součástí dodávky. Konečné rozmístění požárního příslušenství v účelové nástavbě a v kabině osádky CAS, bude konzultováno s dodavatelem. Případné změny v rozmístění musí být odsouhlaseny zadavatelem.
- 9.7. Úchytné a úložné prvky v prostorech pro uložení požárního příslušenství jsou provedeny z lehkého kovu nebo jiného materiálu, s vysokou životností.
- 9.8. Zařízení prvotního zásahu je umístěno v pravé zadní části účelové nástavby, tvoří jej průtokový naviják s elektrickým pohonem pro zpětné navíjení, vysokotlaká hadice a proudnice. Naviják umožňuje nouzové ruční navíjení.

Pro snadnou manipulaci s vysokotlakou hadicí je naviják opatřen vodícími kladkami (rolnami), které lze vysunout přes obrys CAS. Vysokotlaká hadice, splňující požadavky ČSN EN 1947 s klasifikací II/C/1,



případně II/A/1*, má délku nejméně 60 m, je v celé své délce tvarově stálá, plně průtočná a pružná. Hadice má hladký povrch.

K hadici je připojena kombinovaná vysokotlaká proudnice podle ČSN EN 15182-4+A11*, typ 3 (vysokotlaká proudnice s variabilním tvarem proudu při volitelném konstantním průtoku) s třmenovou ovládací pákou armatury, která je součástí dodávky.

Vysokotlaká proudnice je upevněna v držáku.

Vysokotlaká hadice umožňuje odvodnění tlakovým vzduchem napojeným na vzduchovou soustavu podvozku CAS.

Součástí dodávky je také pěnотvorný nástavec na vysokotlakou proudnici.

- 9.9. CAS je opatřena odnímatelnou lafetovou proudnicí THZ LP 2000 pro plný a roztržštěný proud se jmenovitým výkonem nejméně 2.000 l.min⁻¹, délkou účinného dostřiku plným proudem nejméně 50 m a s nastavitelným průtokem nejméně od 800 do 2000 l.min⁻¹. Lafetová proudnice je řešena jako odnímatelná s napojením na příslušný propojovací prvek umístěný na horní pochozí ploše účelové nástavby. Výstupní potrubí lafetové proudnice je opatřeno závitem 2 1/2", na který se šroubuje pevná spojka B pro připojení výměnných hubic. **Sestava lafetové proudnice, stativu (podstavce) s napojením 2xB pro přenosnou lafetovou proudnici a originálního pěnотvorného nástavce lafetové proudnice na těžkou pěnu, je nedílnou součástí CAS a je dodána dodavatelem.**
- 9.10. Prostor pro uložení požárního příslušenství a čerpací zařízení v zadní části účelové nástavby je vybaven dveřmi, které se otevírají nahoru.
- 9.11. V prostoru obslužného místa čerpacího zařízení je umístěn mikrofon a reproduktor jako druhé obslužné místo vozidlové radiostanice.
- 9.12. Čerpací zařízení s obslužným místem je umístěno v zadní části účelové nástavby a s ohledem na předpokládané nasazení CAS v terénních podmínkách bez vodorovných nástupních ploch jsou veškeré ovládací a kontrolní prvky dostupné ze země bez potřeby stupaček nebo jiných karosářských prvků, které lze jako stupačku použít, a to ve výši nejvíce 1800 mm od země (optimální výška 1000 až 1300 mm). Konstrukce požárního čerpadla vylučuje únik vody při jeho zapnutí.
- 9.13. Obslužné místo čerpacího zařízení je vybaveno ovládním pro zapínání pohonu požárního čerpadla.
- 9.14. Nejméně čtyři výtlačná hrdla B a nejméně dvě plnicí hrdla B jsou vyvedena pod zadní roletové schránky, mimo úložný prostor s požárním příslušenstvím. Plnění nádrže na vodu je možné nejméně dvěma hrdly B, jedním na levé straně a jedním na pravé straně, opatřenými kulovými ventily.
- 9.15. Konstrukce zařízení pro plnění nádrže na vodu z vnějšího tlakového zdroje umožňuje samočinné a plynulé doplňování nádrže na vodu z vnějšího zdroje v závislosti na poklesu hladiny v nádrži na vodu. Uzavírací armatury jsou konstruovány tak, aby nezpůsobovaly tlakové rázy v dopravním vedení.
- 9.16. Provedení sacího hrdla čerpací jednotky umožňuje sání z obou stran CAS.
- 9.17. Pěnотvorné příměšovací zařízení je vybaveno ručně nastavitelnou regulací.
- 9.18. Žebřík pro výstup na horní pochozí plochu účelové nástavby je umístěn na zadní straně účelové nástavby vpravo. Příčle, štěřiny a upevňovací prvky žebříku mají vysokou torzní tuhost. Žebřík pro výstup na střechu účelové nástavby je svařovaný a vykazuje vysokou torzní tuhost.
- 9.19. Rozměrné požární příslušenství, s výjimkou přenosného záchranného a zásahového žebříku a trhacího háku, je uloženo nejméně ve dvou schránkách s víkem. Jedna ze schránek je uzpůsobena pro uložení sacích hadic o délce 2,5 m. Schránky jsou vyrobeny ze slitiny lehkých



kovů a jsou umístěny na účelové nástavbě. Schránky jsou uzamykatelné klíčem shodným s uzamykatelnými uzávěry na účelové nástavbě, po stranách jsou odvětrány a jejich konstrukce zamezuje vnikání vody z pochozí plochy na účelové nástavbě. Vnitřní prostor schránek je vybaven osvětlením typu LED.

- 9.20. Nádrž na hasivo tvoří nádrž na vodu a nádrž na pěnidlo. Nádrž na hasivo je vyrobena z polyesteru vyztuženého skleněnými vlákny.
- 9.21. Nádrž na vodu má objem 9.000 litrů a je v prostoru pochozí plochy opatřena vstupním otvorem o průměru nejméně 450 mm s odklopným víkem s rychlouzávěrem.
- 9.22. Nádrž na pěnidlo je opatřena plnicím otvorem se záchytným prostorem o objemu nejméně 3 l pro zachycení nalévaného pěnidla.
- 9.23. Prostorová a hmotnostní rezerva, která je určena pro uložení nadstandardního požárního příslušenství o hmotnosti nejméně 200 kg, je situována v přední pravé přední části účelové nástavby.
- 9.24. Pro osvětlení bezprostředního okolí účelové nástavby jsou na obou bocích umístěny vždy nejméně dva zdroje (nebo jeden zdroj po celé délce boku účelové nástavby) bílého neoslňujícího světla a na zádi CAS nejméně jeden zdroj bílého neoslňujícího světla, lze je zapnout a vypnout z prostoru řidiče (strojníka) a z prostoru obsluhy požárního čerpadla. Všechny světelné zdroje jsou typu LED o svítivosti každého nejméně 1.500 lm (nebo jeden zdroj světla po celé délce boku účelové nástavby o svítivosti nejméně 4.000 lm).
- 9.25. Pro osvětlení úložných prostor je použito bílého neoslňujícího světelného zdroje typu osvětlovací lišty v provedení LED, s krytím nejméně IP 67 a umístěného na obou stranách úložného prostoru v místě poblíž vodící lišty roletky v celé výšce tohoto prostoru. Z důvodu mechanické odolnosti není přípustné řešení s využitím flexibilních LED pásků. Osvětlení úložných prostor se samočinně zapne po otevření a vypne po uzavření rolet účelové nástavby CAS.
- 9.26. Na zadní části účelové nástavby CAS je umístěna výstražná LED svítilna vyzařující světlo oranžové barvy, tvořená nejméně osmi moduly sdruženými do jednoho celku a mající nejméně tyto módy – výstražné blikání, směřování vlevo, směřování vpravo. Každý modul má nejméně 3 diody.
- 9.27. CAS je vybavena LED pracovním světlometem s intenzitou světelného toku nejméně 1.000 lm:
 - a) na každém držáku bočního zpětného zrcátka,
 - b) na přední části kabiny osádky, a
 - c) vpravo i vlevo na zadní části účelové nástavby.

Zapnutí pracovních světlometů je umožněno z místa řidiče (strojníka), je nezávislé na zařazeném zpětném rychlostním stupni a je řidiči (strojníkovi) opticky signalizováno sdělovačem vyzařujícím světlo žluté barvy.

- 9.28. Zadní část účelové nástavby CAS je vybavena kamerou pro sledování prostoru za CAS z místa řidiče (strojníka). Kamera je vyhřívaná, odolná proti prachu a vodě a její zobrazovací část o velikosti nejméně 5" je umístěna v zorném poli řidiče (strojníka).

10. Barevná úprava, značení, nápisy

- 10.1. Pro barevnou úpravu CAS je použita bílá barva RAL 9003 a červená barva RAL 3020, podle vzorníku RAL 841 GL nebo obdobná barva (celková barevná definice $\delta E \leq 3$ od etalonu). Bílý vodorovný retroreflexní pruh je umístěn po obou stranách CAS a je veden i přes postranní roletky.
- 10.2. Na zadní straně karosérie účelové nástavby je v souladu s předpisem EHK 48 umístěno úplné obrysové značení v barvě červené, na obou bočních stranách karosérie účelové



nástavby a kabiny osádky je v celé délce bílého zvýrazňujícího pruhu, při jeho horním okraji, umístěno liniové značení v barvě žluté. Výška bílého zvýrazňujícího pruhu včetně výšky liniového značení podle EHK 48 je nejvíce 350 mm.

- 10.3. V bílém zvýrazňujícím vodorovném pruhu na obou předních dveřích kabiny osádky je umístěn nápis s označením dislokace jednotky. V prvním řádku je např. text „SBOR DOBROVOLNÝCH HASIČŮ“, ve druhém řádku je uveden název obce (případně místo dislokace jednotky).
- 10.4. Na CAS je umístěno logo sponzora (fondu poskytujícího finanční prostředky). Vzor loga poskytne zadavatel.
- 10.5. Na přední části karosérie kabiny osádky je umístěn nápis „HASIČI“ o výšce písma 100 až 200 mm.
- 10.6. Veškeré nápisy jsou provedeny kolmým bezpatkovým písmem, písmeny velké abecedy. Konkrétní provedení nápisů bude upřesněno v průběhu realizace.

11. Zvláštní výstražné zařízení – výrobce Holomý

- 11.1. Zvláštní výstražné zařízení umožňuje reprodukci mluveného slova. Jeho světelná část je na CAS provedena v souladu s TP-ST/20-2019*, a to ve 2 samostatných celcích:
 - a) hlavní část (dále jen světelné zařízení), a
 - b) doplňkové svítilny.
- 11.2. Všechny prvky světelné části zvláštního výstražného zařízení mají čiré kryty.
- 11.3. Světelné zařízení je:
 - a) v přední části tvořeno majáky (každý s nejméně 12 pro každou barvu vyzařovaného světla) umístěnými v předních rozích kabiny osádky a zajišťujícími vykrytí požadovaných úhlů a párem směrových svítilen umístěných u majáků (každá s nejméně 8 diodami pro každou barvu vyzařovaného světla) pro zvýšení intenzity vyzařovaného světla ve směru jízdy, a
 - b) zadní části CAS je tvořeno rohovými svítilnami (každá s nejméně 12 diodami pro každou barvu vyzařovaného světla) zabudovanými v rozích karosérie účelové nástavby.
- 11.4. Světelné zařízení vyzařuje dle bodu 11, písm. d) TP-ST/20-2019* v režimu dvojblesk (R65). Majáky a směrové svítilny pro zvýšení intenzity vyzařovaného světla ve směru jízdy jsou vybaveny ochranným prvkem proti zachycení větvi.
- 11.5. CAS je vybavena 4 páry doplňkových svítilen (každá svítilna s nejméně 8 diodami pro každou vyzařovanou barvu) - 1 pár na přední straně kabiny osádky v prostoru pod předním oknem, 1 pár na bocích přední části kabiny osádky nebo předního nárazníku, 1 pár v zadní části CAS – na spodní části účelové nástavby nebo pod ní a 1 pár na bocích účelové nástavby (v přední třetině její délky u horního okraje). Doplňkové svítilny vyzařují dle bodu 19 TP-ST/20-2019* v režimu dvojblesk (R65). Doplňkové svítilny nejsou synchronizovány se světelným zařízením.
- 11.6. Doplňkové svítilny na kabině osádky a směrové svítilny pro zvýšení intenzity vyzařovaného světla ve směru jízdy nad předním oknem kabiny osádky lze v případě potřeby společně vypínat a zapínat vypínačem na ovládacím panelu zvláštního výstražného zařízení. Doplňkové svítilny v zadní části CAS lze v případě potřeby vypínat a zapínat vypínačem na ovládacím panelu zvláštního výstražného zařízení a dočasně deaktivovat z obslužného místa čerpacího zařízení. Po zapnutí zvláštního výstražného zařízení musejí být v činnosti všechny jeho světelné části v denním režimu.
- 11.7. Ovládací prvky zvláštního výstražného zařízení jsou umístěny v dosahu řidiče (strojníka) a nejsou integrovány v mikrofonu. Jejich součástí je tlačítko HORN, které funguje nezávisle na zvoleném tónu. Spuštění, přepínání a vypnutí tónů je pro řidiče (strojníka) řešeno také tlačítkem houkačky CAS a je umožněno i tlačítkem v dosahu sedadla spolujezdce (velitele). V dosahu sedadla



spolujezdce (velitele) je umístěno také tlačítko HORN. Mikrofon zvláštního výstražného zařízení je v kabině osádky umístěn mimo prostor, osádkou běžně obsluhovaných, zařízení (skrytě) a je připojen do výkonové části zvláštního výstražného zařízení.

- 11.8. Reprodukční zvláštního výstražného zařízení je umístěn na vnější straně kabiny osádky tak, aby vyzařoval ve směru jízdy a jeho vyzařování nebylo zásadním způsobem omezeno konstrukčními prvky CAS, výbavou a příslušenstvím. Reprodukční může být tvořen dvojicí paralelně zapojených a sfázovaných reproduktorů (o nejméně stejných elektrických a akustických parametrech soustavy jako u samostatného reproduktoru).
- 11.9. Zvuková část zvláštního výstražného zařízení vydává nejméně dvě různá zvuková výstražná znamení se spojitě proměnnou výškou tónu (sirénou) a vytváří celkový akustický tlak nejméně 120 dB (A)/1 m.
- 11.10. Aktivní prvky zvukové části zvláštního výstražného zařízení jsou homologovány podle EHK 10.

12. Příslušenství

CAS je vybavena položkami požárního příslušenství podle následující tabulky. **Položky požárního příslušenství dodávané dodavatelem budou upřesněny v příloze kupní smlouvy. Ostatní položky požárního příslušenství dodá pro zástavbu odběratel.**

požární příslušenství CAS	počet kusů	předpokládané umístění příslušenství
barel plastový na sorbent, objem nejméně 25 l, šířka víka nejméně 250 mm	2	pochozí plocha
čerpadlo plovoucí, s výtlačným hrdlem B, maximální průtok nejméně 1000 l/min, jmenovitý průtok nejméně 500 l/min při 0,15 MPa, maximální tlak nejméně 0,25 MPa	1	prostor čerpadla
dalekohled binokulární, zvětšení nejméně 8x, průměr přední čočky nejméně 42 mm	1	kabina osádky
deflektor C	1	levá zadní
deska vyprošťovací s upevňovacími prostředky, plovoucí, šířka nejméně 430 mm, délka nejméně 1800 mm, nosnost nejméně 170 kg	1	pochozí plocha
držák hadicový v obalu	4	levá zadní
ejektor ležatý	1	pochozí plocha
hadice požární izolovaná B, délka 20 m, podle ČSN 80 8711*	10	levá přední, pravá zadní
hadice požární izolovaná B, délka 5 m, podle ČSN 80 8711*	2	prostor čerpadla
hadice požární izolovaná C, délka 20 m, podle ČSN 80 8711*	6	levá přední, pravá zadní
hadice požární izolovaná D, délka 20 m, podle ČSN 80 8711*	7	levá přední
hadice sací 125 x 2,5 m, podle ČSN EN ISO 14 557*	4	pochozí plocha
hadice sací pro pěnotvorný příměšovač podle ČSN EN 16 712-2*	1	levá zadní
hák trhací s násadou ze slitiny lehkých kovů - délka nejméně 5 m podle ČSN 38 9552*	1	pochozí plocha
kalhoty brodící	2	pochozí plocha



kbelík, objem nejméně 10 l, plechový, pozinkovaný	1	pochozí plocha
kladivo 2 kg	1	pravá přední
kleště štípací pákové na tyče a svorníky, délka nejméně 600 mm	1	pravá přední
klíč k nadzemnímu hydrantu	1	prostor čerpadla
klíč k podzemnímu hydrantu	1	levá zadní
klíč na hadice a armatury B/C	2	prostor čerpadla
klíč na sací hadice	2	prostor čerpadla
klín dřevorubecký	2	levá přední
kohout kulový přenosný B	1	levá zadní
kopáč	1	pochozí plocha
koš sací 125 podle TP-TS/01-2007*	1	pochozí plocha
koště cestářské podle TP-TS/12-2019*	1	pochozí plocha
krumpáč ocelový kovaný podle TP-TS/12-2019*	1	pochozí plocha
kužel dopravní skládací, rozměr nejméně 320 x 320 x 60 mm	4	levá přední
láhev kompozitní tlaková náhradní podle VPPO-CHS/11-2013* s lahovým ventilem dle VPPO-CHS/15-2014*	2	pravá přední
lano nízkoprůtažné s opláštěným jádrem, typ A, délka 30 m, průměr nejméně 10 mm ve vaku	2	kabina osádky
lano nízkoprůtažné s opláštěným jádrem, typ A, délka 60 m, průměr nejméně 10 mm ve vaku	1	kabina osádky
lano pracovní	1	levá zadní
lano ventilové na vidlici	1	levá zadní
lano záchytné na vidlici	1	levá zadní
lopata rovná ze slitiny hliníku	1	pochozí plocha
lopata špičatá ocelová podle TP-TS/12-2019*	1	pochozí plocha
lopatka dřevorubecká s obracákem, délka nejméně 700 mm	1	levá přední
lopatka polní podle TP-TS/12-2019*	1	pochozí plocha
motykosekyra podle TP-TS/12-2019*	1	pochozí plocha
můstek hadicový	2	pochozí plocha
nádoba na pohonné hmoty a oleje k motorové pile o objemu nejméně 5/3 l	1	levá přední
nádoba na pohonné hmoty o objemu nejméně 10 l	1	levá přední
nádoba na úkapy o objemu nejméně 14 l	1	pochozí plocha
nástavec hydrantový podle ČSN 38 9441*	1	levá zadní
nástavec sací na pěnidlo	1	pochozí plocha
nástroj vyprošťovací ruční jednoduchý, délka nejméně 700 mm	1	pravá přední
nástroj ženijní kombinovaný podle TP-TS/12-2019*	1	pochozí plocha
návleky na nohy proti prořezu řetězovou pilou, podle ČSN EN 381*	1	levá přední
nůž (řezák) na bezpečnostní pásy	2	kabina osádky
objímka na izolovanou požární hadici B	4	levá zadní
objímka na izolovanou požární hadici C	4	levá zadní
páčidlo ploché, délka nejméně 600 mm	1	pravá přední



palice, hmotnost nejméně 5 kg	1	pravá přední
páska vytyčovací, délka nejméně 500 m	1	kabina osádky
pila motorová řetězová s příslušenstvím, výkon motoru nejméně 3,4 kW, délka lišty nejméně 450 mm, hmotnost bez lišty nejvíce 6,5 kg	1	levá přední
popruh upínací, pevnost nejméně 50 kN s napínacím prostředkem, délka nejméně 4,5 m	2	levá zadní
prostředky první pomoci (lékárna v batohu/kufru) podle TP-TS/08-2016* v rozsahu povinné výbavy pro kategorii 1 (rozměrné prostředky pro imobilizaci a transport – příkrývky jsou řešeny v této tabulce samostatně)	1	kabina osádky
proudnic B	2	levá zadní
proudnic kombinovaná C podle TP-TS/13-2019*	2	levá zadní
proudnic kombinovaná D podle TP-TS/11-2019*	2	levá přední
proudnic pěnотvorná na střední pěnu, průtok nejméně 400 l/min, dostřik nejméně 10 m	1	pochozí plocha
proudnic pěnотvorná na těžkou pěnu, průtok nejméně 400 l/min, dostřik nejméně 20 m	1	pochozí plocha
přechod B/C	4	levá zadní
přechod C/D	2	levá zadní
přechod šroubení 125/B	1	prostor čerpadla
příkrývka (deka), rozměr nejméně 2000 x 900 mm (k opak. použití) v obalu	2	kabina osádky
přilba k motorové řetězové pile	1	levá přední
přiměšovač přenosný podle ČSN EN 16 712-1*, průtok nejméně 400 l/min	1	levá zadní
přiměšovač přenosný na pevné smáčedlo	1	levá zadní
přístroj izolační dýchací vzduchový přetlakový podle VPPO-CHS/12B-2016*	4	pravá přední
přístroj hasicí CO ₂ přenosný s hasicí schopností 89B	2	pravá přední
přístroj hasicí práškový přenosný s hasicí schopností 34A a zároveň 183B	2	pravá přední
pytel polyetylénový, objem nejméně 120 l, tloušťka nejméně 80 um	5	kabina osádky
rozdělovač B-CBC podle ČSN 38 9481*	1	levá zadní
rozdělovač C-DCD podle ČSN 38 9481*	1	levá přední
rukavice lékařské pro jednorázové použití nesterilní, nejméně 100 kusů v balení, materiál nitril, podle ČSN EN 455*	1	kabina osádky
rýč	1	pochozí plocha
sběrač 2 x B podle ČSN 38 9426*	1	prostor čerpadla
sekera požární bourací podle TP-TS/12-2019*	1	pravá přední
sekera štípací podle TP-TS/12-2019*	1	pravá přední
skříňka s nástroji podle TP-TS/09-2017*	1	pravá přední
smáčedlo pevné	6	levá zadní



stříkačka džberová nebo obdobné zařízení v provedení na záda, objem vody nejméně 20 l, hmotnost prázdné nejvíce 2,5 kg, včetně hadice o délce nejméně 1 m, proudnice a pěnotvorného nástavce	1	levá přední
světlomet požární akumulátorový, světelný tok nejméně 3000 lm, se stativem, krytí nejméně IP 44, napájení 12/24 a 230 V	2	levá přední
svítlna ruční akumulátorová s dobíjecím úchytem v provedení LED, ATEX, voděodolná, nárazuvzdorná	4	kabina osádky
tlumnice	1	pochozí plocha
ventil přetlakový	1	levá zadní
vesta HASÍČI	4	kabina osádky
víčko 125	1	prostor čerpadla
víčko B	1	prostor čerpadla
vidle	1	pochozí plocha
žebřík záchranný a zásahový pro hasiče přenosný pro tři osoby s dostupnou výškou nejméně 8 m, podle ČSN EN 1147*	1	pochozí plocha

CAS pro AČR je vybavena položkami požárního příslušenství dle typu CAS v rámci opcí AČR1A, AČR1B, AČR2A a AČR2B.

13. Technické podmínky volitelného vybavení CAS mohou být odběratelem upřesněny v příloze kupní smlouvy a to v souladu s následující tabulkou. Opce lze vzájemně libovolně kombinovat, s výjimkou opcí AČR, které nelze naopak kombinovat s jinými opcemi ani vzájemně.

Osvětlovací stožár	CAS je v prostoru mezi kabinou a účelovou nástavbou vybavena pneumaticky vysouvaným osvětlovacím stožárem THZ LED 40.000 o výšce nejméně 5 m od země s nejméně dvěma světlometry LED 24 V s celkovým světelným tokem nejméně 40.000 lm a krytím nejméně IP 44. Světlometry jsou orientovány do jednoho směru. Naklápění světlometů podle vodorovné osy a otáčení osvětlovacího stožáru podle svislé osy v rozsahu nejméně 0 – 360° je možné pomocí dálkového ovládání s přípojným kabelem o délce nejméně 5 m, které je umístěno v prostoru ovládání požárního čerpadla. Osvětlovací stožár je vybaven funkcí samočinného složení do přepravní polohy a to i po uvolnění parkovací brzdy. Napájení osvětlovacího stožáru je z elektrické soustavy CAS 24 V.
Klimatizace	Kabina osádky CAS je vybavena klimatizací.



<p>Doplňování energií s kompresorem</p>	<p>CAS je místo technologie uvedené v bodě 8.24 vybavena v prostoru nástupu řidiče (strojníka) zásuvkou Rettbox Air 230 V pro dobíjení akumulátorových baterií, která se při spuštění motoru samočinně odpojí. Zásuvka je umístěna v blízkosti nástupu řidiče, je přístupná osobám stojícím na zemi, a je viditelně označena.</p> <p>Zásuvka je napojená na tlakovou soustavu CAS a na systém inteligentního dobíjecího zařízení akumulátorových baterií s proudem nejméně 17 A.</p> <p>Systém je vybaven zařízením, které při připojení sdružené zásuvky zajistí oddělení dobíjení akumulátorových baterií od elektrické soustavy CAS, současně zajistí dodávku elektrického proudu pro funkčnost dobíječů svítlen a přenosných stanic, tabletu a dalších přístrojů.</p> <p>Vozidlové komunikační prostředky (analogová radiostanice, případně digitální terminál) jsou napájeny pouze z akumulátorů podvozku, a to i v případě, že je CAS napojena na externí dobíjecí zařízení.</p> <p>Součástí sdružené zásuvky je proudový chránič; přítomnost externího napájecího napětí na akumulátorových bateriích je indikována sdělovačem vyzářujícím světlo zelené barvy (nebo nejméně třístavovým indikátorem), umístěným vně kabiny osádky u sdružené zásuvky.</p> <p>Součástí dodávky je příslušný protikus s délkou napojení nejméně 6 m, s ukončením domovní zástrčkou 230 V.</p> <p>Vozidlo je vybaveno integrovaným elektrickým kompresorem pro doplňování tlakového vzduchu, který je napájen z elektrické soustavy vozidla, pokud je vozidlo v provozu anebo připojeno na dobíjení.</p>
<p>Nízkofrekvenční siréna</p>	<p>Zvuková část zvláštního výstražného zařízení CAS umožňuje, po aktivaci tlačítkem v dosahu sedadla spolujezdce (velitele), na předem definovanou dobu doplňkovou funkci současné reprodukce zvukového výstražného znamení se spojitě proměnnou výškou tónu (sirénou) na nižších frekvencích. Typ Rumbler.</p>
<p>Pneumatická houkačka</p>	<p>Výstražné zařízení CAS je doplněno o jednotónovou pneumatickou houkačku ovládanou z místa řidiče (strojníka), která nezvyšuje celkovou výšku CAS.</p>
<p>Hygienický koutek</p>	<p>Hygienické prostředky, které tvoří dávkovací zásobník na tekuté mýdlo o objemu nejméně 500 ml, dávkovací zásobník na alkoholovou dezinfekci o objemu nejméně 500 ml a zásobník na papírové ručníky, jsou uloženy v účelové nástavbě CAS v pravém zadním úložném prostoru na výsuvném úložném prvku. Do tohoto prostoru je vyvedena hadice s uzavírací armaturou a odvodňovacím prvkem, která je napojená na nádrž na vodu a je určena k základní hygieně osádky. Součástí tohoto prostoru je spirálová hadice s délkou v roztaženém stavu nejméně 1,5 m s ofukovací tryskou, která je napojena na tlakovou vzduchovou soustavu CAS a ovládaná mechanickým vzduchovým kohoutem. Tekuté mýdlo 500 ml, alkoholová dezinfekce 500 ml a papírové ručníky (balení) jsou součástí CAS a jsou dodány dodavatelem.</p>



<p>Nárazníková lafetová proudnice</p>	<p>CAS je v přední části vybavena dálkově ovládanou lafetovou proudnicí THZ NLP s hubicí pro plný a roztržitý proud a se maximálním jmenovitým průtokem nejméně 450 l.min⁻¹ při tlaku 6 bar, délkou účinného dostřiku plným proudem nejméně 30 m, pracovním rozsahem (natočením) nejméně -90° až +90° horizontálně a nejméně -45° až + 45° vertikálně, s možností plynulé změny tvaru výstřikového kužele od plného po roztržitý a s nastavitelným průtokem. Ovládání lafetové proudnice je umístěno v kabině osádky v dosahu sedadla velitele, veškeré funkce a pohyby proudnice jsou ovládány pomocí joysticku a podsvětlených tlačítkových ovladačů. Proudnice umožňuje uživatelsky nastavit oscilaci. V kabině osádky je dále umístěno ovládání hlavního uzávěru nádrže na hasivo (vodu) a požárního čerpadla a LED stavoznak znázorňující množství hasiva v nádrži na hasivo (vodu), zobrazující stav: prázdná, čtvrt, půl, tři čtvrtě a plná nádrž. Lafetová proudnice nezasahuje do nájezdového úhlu CAS.</p>
<p>Elektronické řízení nastavby</p>	<p>CAS je vybavena zařízením k řízení provozu účelové nastavby CAN-BUS 2.0 se schopností monitorovat a ovládat jednotlivé prvky účelové nastavby. Veškeré funkce systému je možné ovládat z obslužného místa čerpacího zařízení pomocí grafického terminálu s obrazovkou o úhlopříčce nejméně 10" a z přenosného grafického terminálu s obrazovkou o úhlopříčce alespoň 7", umístěného v kabině řidiče (strojníka). Pro možnost spolehlivého použití přenosného terminálu i mimo kabinu osádky, je jedna z antén wifi routeru umístěna vně kabiny - na její střeše. Nejméně 20 vybraných hlavních funkcí systému je možné ovládat z obslužného místa čerpacího zařízení pomocí nejméně dvou klávesnic s tlačítky označenými grafickými symboly.</p> <p>Systém řízení požární nastavby má následující funkce:</p> <ul style="list-style-type: none"> a) zobrazení aktivních prvků účelové nastavby – rolety, úložné schránky na pochozí ploše účelové nastavby, žebřík, osvětlovací stožár, oranžová výstražná svítidla, světelné části zvláštního výstražného zařízení, b) signalizace zapnutí pomocného pohonu pro požární čerpadlo při jízdě, c) signalizace přehřátí pohonu čerpacího zařízení, d) signalizace nízkého množství pohonných hmot a hasiva, e) zobrazení grafu s využitím hasiva za nejméně poslední 3 minuty, zobrazení předpokládaného času do naplnění/vyčerpání hasiva, f) zobrazení nepřipravenosti vozidla k jízdě na palubní desce CAS (varování nastavby, aktivní osvětlovací stožár), g) automatizovaný provoz se zavodněním čerpacího zařízení a tlakovou regulací, h) upozornění na chybnou obsluhu formou textového hlášení s akustickou signalizací,



	<ul style="list-style-type: none"> i) monitorování mezních provozních stavů na čerpacím zařízení, a to tlak, otáčky, rychlost jízdy se zapnutým pomocným pohonem, j) funkce pro automatické provedení zkoušky sání na sucho, zkoušky maximálních tlaků a zkoušky elektronických ventilů, záznam o provedení zkoušky do databáze systému včetně zobrazení doporučeného termínu pro další provedení zkoušky, k) záznam provozních dat během provozu čerpacího zařízení (nejméně otáčky motoru, otáčky čerpadla, rychlost vozidla, tlak nízkotlakého okruhu, tlak vysokotlakého okruhu tlak na vstupu do čerpadla, hladina hasiva, napětí na baterii) při frekvenci alespoň 1 Hz, l) automatické plnění nádrže plnicím zařízením, m) automatické zhasnutí světlometů osvětlovacího stožáru a uložení osvětlovacího stožáru do přepravní polohy při uvolnění parkovací brzdy, n) ovládání osvětlení okolí CAS, oranžové výstražné svítidly na zádi CAS, dočasná deaktivace zadních doplňkových svítidel zvláštního výstražného zařízení, o) systém plánované údržby, zobrazení termínu provedení dalšího servisu jednotlivých položek, včetně připomenutí provedení údržby na hlavní obrazovce, p) automatická diagnostika systému řízení nástavby se schopností rozpoznání poruchy (zkratovaný výstup elektronické jednotky, ztráta napájecího napětí jednotky, ztráta komunikace s podvozkem vozidla – pouze v případě, že vozidlo komunikuje s nástavbou pomocí sběrnice CAN bus, ztráta komunikace s ventilovým ostrovem, osvětlovacím stožárem či jednotkami v rámci nástavby), q) poznámkový blok synchronizovaný mezi všemi obrazovkami systému řízení požární nástavby. <p>Požární nástavba je dále vybavena sérií elektronických řídicích jednotek (dále jen jednotky), umístěných na různých místech CAS. Jednotky, včetně zadního grafického terminálu, jsou mezi sebou propojeny pomocí sběrnice CAN bus 2.0, nebo novější.</p>
Lanový naviják	<p>Přední část CAS je v prostoru rámu podvozku vybavena integrovaným elektrickým lanovým navijákem Ramsey Winch podle ČSN EN 14492-1+A11* s tažnou silou ve vodorovné rovině 50,7 kN. Lanový naviják je vybaven šnekovou převodovkou, přítlačným zařízením lana, mechanickým jištěním proti přetížení, lanovou kladkou, nepromokavým obalem a dálkovým ovládním (za dálkové ovládním se považuje i dálkové ovládním s přívodním kabelem). CAS je opatřena kotvicím okem pro možnost upevnění háku lanového navijáku při práci s lanovou kladkou. Kotvicí oko je dimenzováno na tažnou sílu, shodnou s tažnou silou lanového navijáku. Před průjezdem klidnou vodou není nutno manipulovat s navijákem, ani odpojit jeho napájecí kabel. Lanový naviják nezasahuje do nájezdového úhlu CAS a celkové délky CAS. Lanový naviják, včetně příslušenství, je součástí CAS a je dodán dodavatelem.</p>
Asanační lišta	<p>Přední část kabiny osádky je ve spodní části vybavena asanační lištou THZ AL napojenou na pevně zabudované potrubí od požárního čerpadla a ovládaným z místa strojníka (řidiče). Zařízení je provedeno jako odnímatelné s možností uložení na pochozí ploše CAS, pokud zasahuje do nájezdového úhlu CAS.</p>



Tažné zařízení	Zadní část požární účelové nástavby je v prostoru rámu podvozku vybavena tažným zařízením pro brzděný přívěs o hmotnosti 3.500 kg. Tažné zařízení je umístěno v souladu s předpisem 94/20/ES. K napojení elektrického proudu pro přívěs je použita jedna zásuvka ABS 24V ISO 7638-1* a jedna zásuvka 15 PIN 24V ISO 12098*, součástí dodávky je adaptér z 15 PIN 24V ISO 12098* na 2x7 PIN 24V hlavní N ISO 1185* a doplňková S ISO 3731*. Tažné zařízení může zasahovat do nájezdového úhlu CAS, nesmí však ovlivnit kategorii podvozku CAS.
Barevné provedení	Pro barevnou úpravu CAS je použita červená barva RAL 3024 podle vzorníku RAL 841 GL nebo obdobná barva (celková barevná definice $\delta E \leq 3$ od etalonu).
Retroreflexní prvky	Barevná úprava CAS je doplněna o retroreflexní zvýrazňující prvky v provedení odstínu RAL 1026 podle vzorníku RAL 841 GL nebo obdobná barva, v rozsahu celkové plochy polepu do 8,5 m ² .
Nádrž na vodu	Nádrž na vodu je vyrobena z nerezové oceli, jakosti AISI 316L
Řiditelná náprava	CAS je vybavena zadní (třetí) říditelnou nápravou. Řízení kol zadní nápravy je závislé na natočení volantu a kol přední nápravy až do rychlosti nejméně 40 km/h. Obrysový průměr zatáčení s aktivovaným zatáčením kol zadní nápravy je nejvíce 19,5 m.
Automatické podmetací řetězy	CAS je vybavena automatickými podmetacími řetězy s možností jejich přiřazení za jízdy do rychlosti 50 km/h s ovládním umístěným v prostoru řidiče, včetně světelné signalizace jejich chodu. Součástí je návod a certifikát v českém jazyce a technický průkaz samostatného technického celku.
Ochrana podvozku návleky	CAS vykazuje zvýšenou odolnost proti účinkům sálavého tepla na rozvodech tlakového vzduchu, na elektrických vodičích a na rozvodu paliva v místech, kde tyto nejsou chráněny podvozkovou částí. Pro zvýšení odolnosti se použijí ochranné návleky nebo jiné ochranné prvky, které dlouhodobě odolávají teplotě 200 °C a po dobu 15 minut odolávají teplotě 1000 °C.
Ochrana podvozku tryskami	K ochraně podvozku CAS jsou instalovány nejméně 3 ochlazovací trysky, napojené na tlakovou vodu z nádrže CAS (tlak před tryskou nejméně 0,1 MPa), které lze obsluhovat z kabiny CAS.
Kamerový systém	CAS je vybavena kamerovým systémem obsahujícím: <ul style="list-style-type: none"> - záznamový rekordér vybavený: <ul style="list-style-type: none"> • SSD diskem o kapacitě nejméně 500 GB, • ukládáním záznamu nejméně ze 4 kamer ve full HD rozlišení, • záznamem zvuku z externího mikrofону, • promítnutím informace o zapnuté světelné části zvláštního výstražného zařízení a použití provozní brzdy do nahrávaného videozáznamu,



	<ul style="list-style-type: none"> <input type="checkbox"/> WIFI, umožňující použití v klientském režimu nebo jako access point <input type="checkbox"/> GPS, <input type="checkbox"/> panic tlačítkem umístěným v dosahu sedadla velitele, <input type="checkbox"/> uzamykatelným přístupem k paměťovému médiu, <input type="checkbox"/> stahování videa přes FTP server nebo webové rozhraní <input type="checkbox"/> možností nahrávání ve smyčce, <p>- přední kameru sledující provoz před CAS, - zadní vnější kameru sledující provoz za CAS, - vnitřní kameru sledující prostor řidiče a přístrojovou desku CAS, - parametry kamer: RTSP stream, rozlišení nejméně 1920x1080p, úhel záběru nejméně 110°, noční vidění, vnější kamery krytí nejméně IP 67, - mikrofon, - kabeláž pro propojení kamer a mikrofonu s rekordérem.</p> <p>Přesné umístění jednotlivých částí systému bude upřesněno při výrobě CAS s ohledem na nabídnutý typ podvozku. Kamerový systém je napájen z elektrické soustavy CAS a samočinně se spustí po startu motoru CAS. Výstup zadní kamery je po zařazení zpětného rychlostního stupně zobrazován na displeji o velikosti nejméně 5", umístěném v zorném poli řidiče, případně může být pro tyto účely použita další samostatná kamera.</p>
Převodovka bez hydrodynamického měniče	CAS je místo automatické převodovky s hydrodynamickým měničem, která umožňuje jízdu CAS, na sněhu a na blátě, při brodění apod., a u které nedochází k přerušení točivého momentu, uvedené v bodě 8.8, vybavena automatickou převodovkou nebo poloautomatickou převodovkou, která umožňuje jízdu CAS, na sněhu a na blátě, při brodění apod.
AČR 1A	Viz příloha „Varianta AČR 1A v červeném provedení“
AČR 1B	Viz příloha „Varianta AČR 1B v zeleném khaki provedení“
AČR 2A	Viz příloha „Varianta AČR 2A v červeném provedení“
AČR 2B	Viz příloha „Varianta AČR 2B v zeleném khaki provedení“

Technické podmínky vydané MV-GŘ HZS ČR jsou veřejně dostupné ke stažení na webových stránkách: www.hzscr.cz/clanek/katalog-vydanych-technickyh-podminek-pozarni-techniky-a-vecnych-prostredku.aspx

* zadavatel umožňuje nabídnout rovnocenné řešení ve smyslu zákona



**Vozidlo TATRA T 815 - 7T5R31.414.6x6.1**

- je určeno pro provoz po i mimo pozemní komunikace, zejména v těžkých terénních podmínkách
- je určeno pro kompletaci s účelovou nástavbou
- použití vozidla může být limitováno legislativou země určení
- výrobce si vyhrazuje právo změn na výrobcích bez předchozího oznámení

**MOTOR**

TATRA T3D-928-31 EURO V.

Počet válců:	8
Vrtání/Zdvih:	120/140 mm
Zdvihový objem:	12 667 cm ³
Čistý výkon:	325 kW/1 800 min ⁻¹
Čistý točivý moment:	2 100 Nm/1 100-1 200 min ⁻¹

PŘEVODOVKA

Převodovka Allison 4500.

Počet stupňů vpřed:	6
Počet stupňů vzad:	1

PŘÍDAVNÁ PŘEVODOVKA

Typ TATRA 2.30 TRK 1,48/3,4, sestupná, dvoustupňová, řaditelná za klidu.

POMOCNÉ POHONY

Chelsea 870XGFJP-D5AC z převodovky.

NÁPRAVA PŘEDNÍ

Řízená, hnaná, s výkyvnými polonápravami, zapínatelný přední pohon, osový diferenciál s uzávěrkou, pérování vzduchovými vlnovcovými pružinami a teleskopickými tlumiči. Stabilizátor.

NÁPRAVY ZADNÍ

Hnané, s výkyvnými polonápravami, osové diferenciály s uzávěrkou, mezinápravový diferenciál s uzávěrkou, pérování vzduchovými vlnovcovými pružinami a teleskopickými tlumiči. Stabilizátory.

ŘÍZENÍ

levostranné, monoblok.

BRZDY

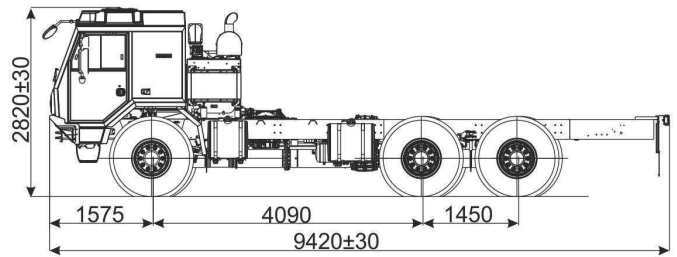
Čtyři nezávislé brzdové systémy: provozní s ABS s omezovačem rychlosti, nouzový, parkovací, odlehčovací.

PNEUMATIKY

14,00R20 terénní provoz+ rezervní kolo 14,00R20

KABINA ŘIDIČE

Trambusová, střední, sklopná, závislé topení, nezávislé topení Airtonic D4 MIL, závislé topení, počet sedadel 1 + 3.



Výškové rozměry platí pro zatížené vozidlo

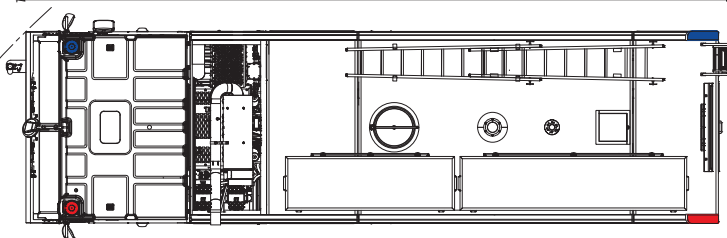
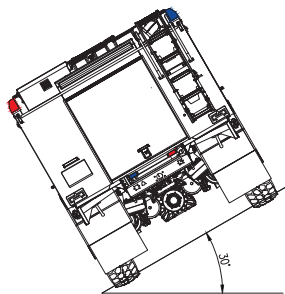
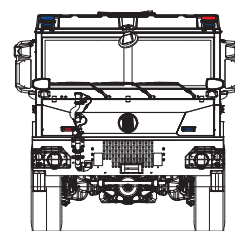
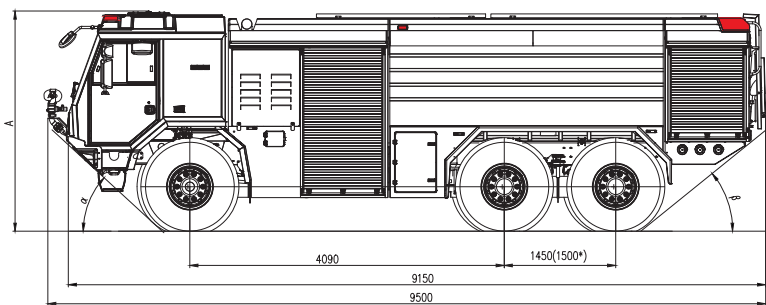
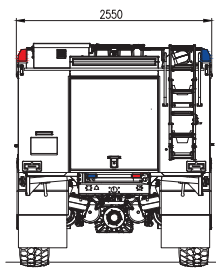
ROZMĚRY

Šířka:	2 500 mm
Rozchod kol předních:	2 118 mm
Rozchod kol zadních:	2 077 mm
Světlá výška:	410 mm

ELEKTROVÝSTROJ

Napětí el. sítě:	24 V
Akumulátor:	2x12V 180 Ah
Alternátor:	24 V/120 A

TATRA TRUCKS a.s.



Varianta - CAS 30 S3VH pro JSDHO, HZS ČR

CAS 30/9000/540 S3VH
ROZMĚRY

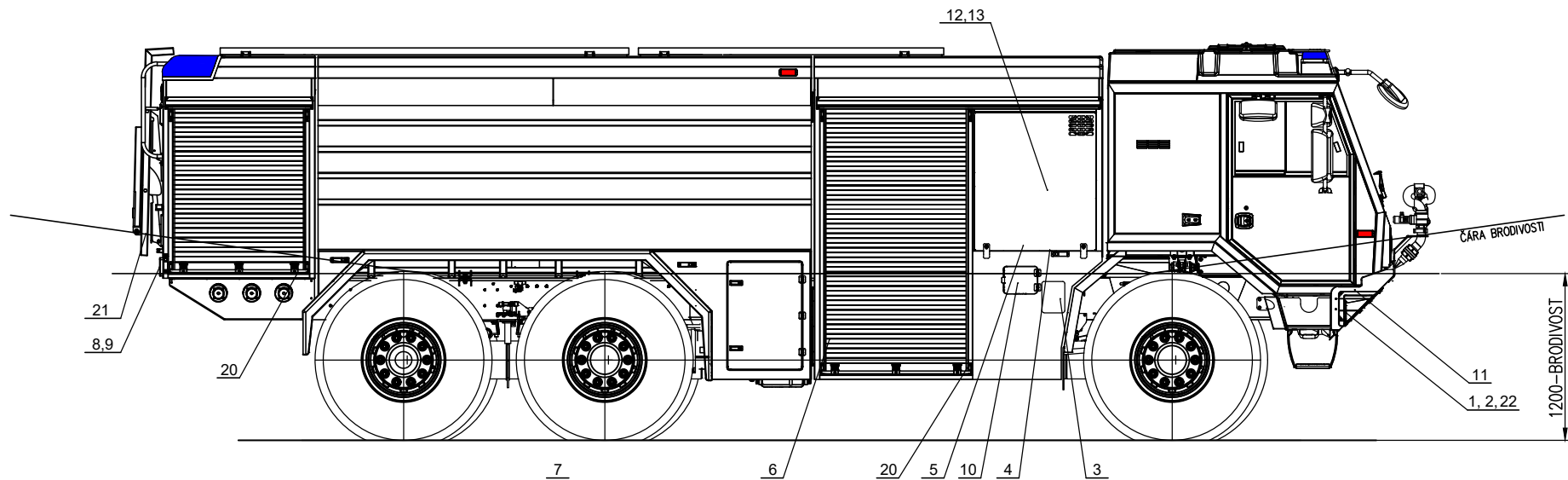
*-PLATI PRO ŘÍDITELNOU ZADNÍ NÁPRAVU
TENTO VÝKRES MÁ POUZE INFORMATIVNÍ CHARAKTER

Hodnoty rozměrů kompletního nářadí CAS podle bodu 3.4 at 3.11 ČSN EN 1846-2:01

PŘEDNÍ NÁJEZDOVÝ OHĚL α	ZADNÍ NÁJEZDOVÝ OHĚL β	PŘECHODOVÝ OHĚL γ	SVĚTLÁ VÝŠKA d	SVĚTLÁ VÝŠKA POD NÁPRAVOU h	MEZUNÁPRAVOVÁ PŘECHODNOST e	OBRYSOVÝ PRŮMĚR ZATÍŽENÍ D _{střm}	OHĚL BOČNÍHO NAKLONĚNÍ δ	BRODIVOST A	VÝŠKA VOZIDLA A
35°	37°	30°	450mm	360mm	400mm	2m	30°	1200mm	2850mm

CAS 30/9000/540-S3 VH

SEZNAM ELEKTRICKÝCH A ELEKTRONICKÝCH ZAŘÍZENÍ POD ČAROU BRODĚNÍ



PODVOZEK

Poz.	Název	Vyrobce	Vyrobce P/N	TATRA TRUCKS P/N	Stupeň krytí
1.	Svetlomet asymetricky	ANTREG Vyskov	891071	443 311 024 000	Vodotesny
2.	Svetlomet do mlhy s H3	ANTREG Vyskov	891017	443 311 065 000	Vodotesny
3.	Spoustelec prirubovy	AVF Madarsko	IM 623	443 115 026 000	IP57
4.	Elektromag. ventil	Air Cenkov	324 411 315	TW00549	IP67
5.	Konektor vys. vzduchu	Schlemmer	9800808	TW00239	IP67
6.	Spinac uzáverky	Tatra Truck			Vodeodolny
7.	Elektromag.ventil ABS	WABCO	472 195 055 0	TW00528	IP69
8.	Svitilna zad.skupin.	ANTREG Vyskov	891 055	443 312 040 000	Vodotesny
9.	Svit.zad.skup.s okenk.	ANTREG Vyskov	891 056	443 312 041 000	Vodotesny
10.	Ovl.el.sklap.kabiny	Schneider Electric	XALD01	TW01658	IP66
11.	Konektory konekt.steny	DEUTSCH USA			IP68
12.	Alternator 28V/80A	BOSCH	120468124	443 113 014 000	Nad carou ponoru
13.	Kompresor A/C	SANDEN	SD7815	542 111 089 000	Nad carou ponoru

NÁSTAVBA

Poz.	Název	Výrobce	Výrobce P/N	Stupeň krytí
20.	Koncový spínač rolety	LDR	BV15141 E6/2	IP68-vodotěsný
21.	Osvětlení SPZ	WAS	115 00005	IP68-vodotěsný
22.	Lanový naviják	Ramsey Winch	RE 50.7	Voděodolný

Servisní střediska

1, Servisní středisko na nástavbu:

KOBIT-THZ CZ
Tovární 123
538 21 Slatiňany

2, Servisní síť **TATRA TRUCKS a.s.**



KOBIT, spol. s r.o. | člen skupiny KOBIT Holding, s.r.o.

sídlo: Rozvojová 269, 165 00 Praha 6 | provoz: Konecchlumského 1100, 506 01 Jičín
IČO: 44792247 | DIČ: CZ44792247 | Tel: +420 493 546 411 – 34 | Fax: +420 493 522 974
E-mail: kobit@kobit.cz | Web: www.kobit.cz | facebook.com/kobit



Seznam autorizovaných servisů TATRA TRUCKS a.s. Česká republika – vozidla T815

Autorizovaný servis	Ulice	PSČ	Sídlo servisu	Kontaktní osoba	Telefon	Email
AB AUTOBOSS s.r.o.	Dukelská 13	737 01	Český Těšín			
aSERVIS spol. s r.o.	Politických vězňů 1964	274 51	Slaný			
AUTO HELUS s.r.o.	Chebská 53	356 33	Sokolov			
AUTO TRANS spol. s r.o.	Konecchlumská 513	506 01	Jičín			
AUTODÍLY ŠPINDLER HOLDING, a.s.	Nový Svět 36	400 07	Ústí nad Labem			
AUTOKOM, spol. s r. o.	Tečovice 342	763 02	Zlín			
AUTOTYP H+S s.r.o.	Dobronická 1021	148 25	Praha 4 -Kunratice			
KMH servis s.r.o.	Václavovická 1566	739 34	Šenov			
Master Truck s.r.o.	Nádražní 640	250 64	Měšice			
NAPA TRUCKS spol. s r.o.	Semtín 100	533 53	Pardubice			
PARMA servis s.r.o.	Hlinská 694/ 2b	370 01	České Budějovice			
PARTNER - IPEX s.r.o.	Dolní 9	744 01	Frenštát pod Radhoštěm			
PAS Zábřeh na Moravě, a. s.	U Dráhy 828/8	789 13	Zábřeh			
PAŠEK Autoservis s.r.o.	Rybnice 155	331 51	Kaznějov			
SERVISCENTRUM VYSOČINA s.r.o.	Kosovská 457/10	586 01	Jihlava			
TALOSA, s.r.o.	Starý Jičín - Jičina	741 01	Starý Jičín			
TRUCK TRADE	Evropská 677	664 42	Modřice			
TRUCK TRADE	Pavelkova 6	779 00	Olomouc			
ZÁKAZNICKÉ CENTRUM TATRA TRUCKS a. s.	Areál Tatry 1450/1	742 21	Kopřivnice			
ZLINER s.r.o.	tř. Tomáše Bati 283	761 12	Zlín			

TATRA TRUCKS a.s.

Areál Tatry 1450/1, 742 21 Kopřivnice, Czech Republic, web: tatra.cz
Tel.: +420 556 491 111, fax: +420 556 492 050, e-mail: tatra@tatra.cz

Cenová kalkulace + naceněné volitelné příslušenství

Nabídková cena	ks	Cena v Kč bez DPH za 1 ks CAS	Cena v Kč s DPH za 1 ks CAS
CAS 30 VH	1	8 325 700,00	10 074 097,00
Požární příslušenství + komunikační prostředky	1	0,00	0,00
Volitelné opce			
Osvětlovací stožár	1	78 500,00	94 985,00
Klimatizace	1	54 500,00	65 945,00
Doplňování energií s kompresorem	1	10 000,00	12 100,00
Nízkofrekvenční siréna	1	15 000,00	18 150,00
Pneumatická houkačka	1	2 500,00	3 025,00
Hygienický koutek	1	9 500,00	11 495,00
Nárazníková lafetová proudnice	1	145 000,00	175 450,00
Elektronické řízení nastavby	1	38 000,00	45 980,00
Lanový naviják	1	85 500,00	103 455,00
Asanační lišta	1	25 000,00	30 250,00
Tažné zařízení	1	22 500,00	27 225,00
Barevné provedení - RAL 3024	1	39 000,00	47 190,00
Retroreflexní prvky	1	37 500,00	45 375,00
Nádrž na vodu - nerezová ocel	1	-50 000,00	-60 500,00
Řiditelná náprava	1	400 000,00	484 000,00
Automatické podmetací řetězy	1	65 000,00	78 650,00
Kamerový systém	1	35 000,00	42 350,00
Ochrana podvozku návleky	1	13 500,00	16 335,00
Ochrana podvozku tryskami	1	21 000,00	25 410,00
Převodovka bez hydrodynamického měniče (cenový rozdíl od požadovaného řešení)	1	-250 000,00	-302 500,00
AČR 1A	1	3 260 000,00	3 944 600,00
AČR 1B	1	3 270 000,00	3 956 700,00
AČR 2A	1	5 200 000,00	6 292 000,00
AČR 2B	1	5 210 000,00	6 304 100,00

Cena za celkový předpokládaný objem předmětu plnění.	ks	Cena v Kč bez DPH	Cena v Kč s DPH
Cena za CAS 30 VH	1	8 325 700,00	10 074 097,00
Požární příslušenství + komunikační prostředky	0	0,00	0,00
Osvětlovací stožár	1	78 500,00	94 985,00
Klimatizace	1	54 500,00	65 945,00
Doplňování energií s kompresorem	0	0,00	0,00
Nízkofrekvenční siréna	1	15 000,00	18 150,00

Pneumatická houkačka	1	2 500,00	3 025,00
Hygienický koutek	1	9 500,00	11 495,00
Nárazníková lafetová proudnice	1	145 000,00	175 450,00
Elektronické řízení nástavby	1	38 000,00	45 980,00
Lanový naviják	0	0,00	0,00
Asanační lišta	0	0,00	0,00
Tažné zařízení	0	0,00	0,00
Barevné provedení - RAL 3024	1	39 000,00	47 190,00
Retroreflexní prvky	1	37 500,00	45 375,00
Nádrž na vodu - nerezová ocel	1	-50 000,00	-60 500,00
Řiditelná náprava	1	400 000,00	484 000,00
Automatické podmetací řetězy	0	0,00	0,00
Kamerový systém	1	35 000,00	42 350,00
Ochrana podvozku návleky	1	13 500,00	16 335,00
Ochrana podvozku tryskami	1	21 000,00	25 410,00
Převodovka bez hydrodynamického měniče	0	0,00	0,00
AČR 1A	0	0,00	0,00
AČR 1B	0	0,00	0,00
AČR 2A	0	0,00	0,00
AČR 2B	0	0,00	0,00
	Celkem v Kč	9 164 700,00	11 089 287,00

pozn:

nabídková cena za 1 ks CAS dle TP

Volitelné požární příslušenství CAS 30 VH

Požární příslušenství CAS 30 VH	počet kusů	dodá dodavatel	dodá odběratel	předpokládané umístění příslušenství	výrobce / typ	cena v Kč bez DPH / ks	cena v Kč celkem bez DPH	cena v Kč celkem s DPH
barel plastový na sorbent, objem nejméně 25 l, šířka víka nejméně 250 mm	2	0	2	pochozí plocha	TBA/Plastový sud 30L	440,00	0,00	0,00
čerpadlo plovoucí, s výtlačným hrdlem 75, maximální průtok nejméně 1000 l, jmenovitý průtok nejméně 500 l/min při 0,15 MPa, maximální tlak nejméně 0,25 MPa	1	0	1	prostor čerpadla	PH CYKLON 1 - BS	29 850,00	0,00	0,00
dalekohled binokulární, zvětšení nejméně 8x, průměr přední čočky nejméně 42 mm	1	0	1	kabina osádky	Fomei 10x50 ZCF	1 930,00	0,00	0,00
deflektor C	1	0	1	levá zadní	Deflektor C52	1 850,00	0,00	0,00
deska vyprošťovací s upevňovacími prostředky, plovoucí, z voděodolné překližky o tloušťce nejvíce 20 mm, šířka nejméně 430 mm, délka nejméně 1800 mm, nosnost nejméně 170 kg	1	0	1	pochozí plocha	RESCATE JOTA 180 + sada pásů	17 750,00	0,00	0,00
držák hadicový v obalu	4	0	4	levá zadní	Vazák na hadice v obalu	210,00	0,00	0,00
ejektor ležatý	1	0	1	pochozí plocha	THT/Ejektor ležatý	4 410,00	0,00	0,00
hadice požární izolovaná B, délka 20 m, podle ČSN 80 8711	10	0	10	levá přední, pravá zadní	PH/Hadice B75x20	2 690,00	0,00	0,00
hadice požární izolovaná B, délka 5 m, podle ČSN 80 8711	2	0	2	prostor čerpadla	PH/Hadice B75x5	1 020,00	0,00	0,00
hadice požární izolovaná C, délka 20 m, podle ČSN 80 8711	6	0	6	levá přední, pravá zadní	PH/Hadice C52x20	1 710,00	0,00	0,00
hadice požární izolovaná D, délka 20 m, podle ČSN 80 8711	7	0	7	levá přední	PH/Hadice D25x20	1 080,00	0,00	0,00
hadice sací 125 x 2,5 m, podle ČSN EN ISO 14 557	4	0	4	pochozí plocha	GMS/Savice 125x2,5m	3 820,00	0,00	0,00
hadice sací pro pěnотvorný příměšovač podle ČSN EN 16 712-2	1	0	1	levá zadní	Savička příměšovače D25	450,00	0,00	0,00
hák trhací s násadou ze slitiny lehkých kovů - délka nejméně 5 m podle ČSN 38 9552	1	0	1	pochozí plocha	THT/Hák trhací Al-5m	2 320,00	0,00	0,00
kalhoty brodicí	2	0	2	pochozí plocha	Prsačky Standard SS	1 130,00	0,00	0,00
kbelík objem nejméně 10 l, plechový, pozinkovaný	1	0	1	pochozí plocha	Kbelík 10 l, plech, pozink	140,00	0,00	0,00
kladivo 2 kg	1	0	1	pravá přední	FESTA/Kladivo 2000g	290,00	0,00	0,00
kleště štípací pákové na tyče a svorníky, délka nejméně 600 mm	1	0	1	pravá přední	Tona Expert/Kleště 600mm, E117752	770,00	0,00	0,00
klíč k nadzemnímu hydrantu	1	0	1	prostor čerpadla	Klíč k nadzemnímu hydrantu	470,00	0,00	0,00
klíč k podzemnímu hydrantu	1	0	1	levá zadní	Klíč k podzemnímu hydrantu	720,00	0,00	0,00
klíč na hadice a armatury B/C	2	0	2	prostor čerpadla	Klíč na hadice 75/52	170,00	0,00	0,00
klíč na sací hadice	2	0	2	prostor čerpadla	Klíč na spojky 125/75	230,00	0,00	0,00
klín dřevorubecký	2	0	2	levá přední	Klín Husqvarna 14cm	210,00	0,00	0,00
kohout kulový přenosný B	1	0	1	levá zadní	MDTECH/Kohout B75	1 980,00	0,00	0,00
kopáč	1	0	1	pochozí plocha	Kopáč 4 - zubý	610,00	0,00	0,00
koš sací 125 podle TP-TS/01-2007	1	0	1	pochozí plocha	THT/Sací koš 125	3 560,00	0,00	0,00
koště cestářské podle TP-TS/12-2019	1	0	1	pochozí plocha	MDTECH/Koště cestářské	180,00	0,00	0,00

krumpáč ocelový kovaný podle TP-TS/12-2019	1	0	1	pochozí plocha	Krumpáč ocelový kovaný	220,00	0,00	0,00
kužel dopravní skládací o rozměrech nejméně 320 x 320 x 60 mm	4	0	4	levá přední	Dönges/Kužel skládací	1 160,00	0,00	0,00
láhev kompozitní tlaková náhradní podle VPPO-CHS/11-2013 s lahvoým ventilem dle VPPO-CHS/15-2014	2	0	2	pravá přední	Dräger/Láhev kompozit 6,8L, L67B	14 490,00	0,00	0,00
lano nízkoprůtažné s opláštěným jádrem, typ A, délka 30 m, průměr 10 mm ve vaku	2	0	2	kabina osádky	LANEX/Lano static 30m + vak	1 670,00	0,00	0,00
lano nízkoprůtažné s opláštěným jádrem, typ A, délka 60 m, průměr 10 mm ve vaku	1	0	1	kabina osádky	LANEX/Lano static 60m + vak	2 870,00	0,00	0,00
lano pracovní	1	0	1	levá zadní	LANEX/Lano STATIC 9.0 B, 30m	1 200,00	0,00	0,00
lano ventilové na vidlici	1	0	1	levá zadní	LANEX/Lano ventilové	290,00	0,00	0,00
lano záchytné na vidlici	1	0	1	levá zadní	LANEX/Lano záchytné	630,00	0,00	0,00
lopata rovná ze slitiny hliníku	1	0	1	pochozí plocha	Lopata hliníková velká	250,00	0,00	0,00
lopata špičatá ocelová podle TP-TS/12-2019	1	0	1	pochozí plocha	Lopata srdcovka	230,00	0,00	0,00
lopatka dřevorubecká s obracákem, délka nejméně 700 mm	1	0	1	levá přední	Husqvarna/Přetlačná lopatka 80cm	1 320,00	0,00	0,00
lopatka polní podle TP-TS/12-2019	1	0	1	pochozí plocha	Lopatka polní	450,00	0,00	0,00
motykosekyra podle TP-TS/12-2019	1	0	1	pochozí plocha	Motykosekera	1 330,00	0,00	0,00
můstek hadicový	2	0	2	pochozí plocha	PH/Přejezdový můstek	1 720,00	0,00	0,00
nádoba na pohonné hmoty a oleje k motorové pile o objemu nejméně 5/3 l	1	0	1	levá přední	Kanystr Stihl 5+3l	970,00	0,00	0,00
nádoba na pohonné hmoty o objemu nejméně 10 l	1	0	1	levá přední	Kanystr PHM, 10L	220,00	0,00	0,00
nádoba na úkapy o objemu nejméně 14 l	1	0	1	pochozí plocha	Nádoba olej a kapaliny, 16L	1 510,00	0,00	0,00
nástavec hydrantový podle ČSN 38 9441	1	0	1	levá zadní	PH/Hydrantový nástavec DN8	4 220,00	0,00	0,00
nástavec sací na pěnidlo	1	0	1	pochozí plocha	THT/Sací nástavec 38	890,00	0,00	0,00
nástroj vyprošťovací ruční jednodílný, délka nejméně 700 mm	1	0	1	pravá přední	Nástroj vyprošťovací, NUPLA	5 230,00	0,00	0,00
nástroj ženíjný kombinovaný podle TP-TS/12-2019	1	0	1	pochozí plocha	MDTECH/Ženíjný nástroj s násadou	1 970,00	0,00	0,00
návleky na nohy proti prořezu řetězovou pilou, podle ČSN EN 381	1	0	1	levá přední	Protipořezové návleky	2 350,00	0,00	0,00
nůž (řezák) na bezpečnostní pásy	2	0	2	kabina osádky	Řezák na pásy RRS	90,00	0,00	0,00
objímka na izolovanou požární hadici B	4	0	4	levá zadní	Objímka na hadici B	320,00	0,00	0,00
objímka na izolovanou požární hadici C	4	0	4	levá zadní	Objímka na hadici C	200,00	0,00	0,00
páčidlo ploché délka nejméně 600 mm	1	0	1	pravá přední	Páčidlo ploché 600mm	270,00	0,00	0,00
palice, hmotnost nejméně 5 kg	1	0	1	pravá přední	Palice 5kg	1 160,00	0,00	0,00
páska vytyčovací délka nejméně 500 m	1	0	1	kabina osádky	Páska červenobílá 500m	480,00	0,00	0,00
pila motorová řetězová s příslušenstvím, výkon motoru nejméně 3,4 kW, délka lišty nejméně 450 mm, hmotnost bez lišty nejvíce 6,5 kg	1	0	1	levá přední	Pila STIHL MS 462	23 350,00	0,00	0,00
popruh upínací pevnost nejméně 50 kN s napínacím prostředkem, délka nejméně 4,5 m	2	0	2	levá zadní	Upínací pás 2-dílný 5t/4,5m	280,00	0,00	0,00
prostředky první pomoci (lékárna v batohu/kufru) podle TP-TS/08-2016 v rozsahu povinné výbavy pro kategorii 1 (rozměrné prostředky pro imobilizaci a transport - příkrývky jsou řešeny v této tabulce samostatně)	1	0	1	kabina osádky	Lékárnička v batohu - "kategorie 1" dle TP	57 180,00	0,00	0,00
proudnice 75	2	0	2	levá zadní	MD/Proudnice B75 přímá	1 920,00	0,00	0,00
proudnice kombinovaná C podle TP-TS/13-2019	2	0	2	levá zadní	Proudnice MDTECH C52 turbo	7 980,00	0,00	0,00

proudnice kombinovaná D podle TP-TS/11-2019	2	0	0	levá přední	Proudnice MDTECH D25 turbo	7 830,00	0,00	0,00
proudnice pěnotvorná na střední pěnu, průtok nejméně 400 l, dostřik nejméně 20 m	1	0	2	pochozí plocha	Proudnice C52 AWG M4	8 550,00	0,00	0,00
proudnice pěnotvorná na těžkou pěnu, jmenovitý průtok nejméně 1200 l, dostřik nejméně 20 m	1	0	1	pochozí plocha	Proudnice S4	4 150,00	0,00	0,00
přechod B/C	4	0	4	levá zadní	PH/Přechod B/C	240,00	0,00	0,00
přechod C/D	2	0	2	levá zadní	PH/Přechod C/D	270,00	0,00	0,00
přechod šroubení 125/B	1	0	1	prostor čerpadla	THT/Přechod 125(Z)/110(Z) + 110(Z)/75	1 730,00	0,00	0,00
příkrývka (deka) nejméně 2000 x 900 mm (k opak. použití) v obalu	2	0	2	kabina osádky	Deka 200x150cm, v obalu	590,00	0,00	0,00
přilba k motorové řetězové pile	1	0	1	levá přední	Husqvarna/Přilba Classic	1 310,00	0,00	0,00
příměšovač přenosný na pevné smáčedlo	1	0	1	levá zadní	Tubus PH Mix C-C	3 870,00	0,00	0,00
příměšovač přenosný podle ČSN EN 16 712-1	1	0	1	levá zadní	Příměšovač Z4-C AWG	12 140,00	0,00	0,00
přístroj izolační dýchací vzduchový přetlakový podle VPPPO-CHS/12B-2016	4	0	4	pravá přední	DP Dräger AirBoss	79 970,00	0,00	0,00
přístroj hasicí CO2 přenosný s hasicí schopností 89B	2	0	2	pravá přední	ČERVINKA/K5 BETA-Z	1 380,00	0,00	0,00
přístroj hasicí práškový přenosný s hasicí schopností 34A a zároveň 183B	2	0	2	pravá přední	ČERVINKA/P6 ČE 2	690,00	0,00	0,00
pytel polyetylenový objem nejméně 120 l, tloušťka nejméně 80 um	5	0	5	kabina osádky	Pytel LDPE, 80µm, 120L	30,00	0,00	0,00
rozdělovač B-CBC podle ČSN 38 9481	1	0	1	levá zadní	THT/Rozdělovač B/B2C vřetenový	3 920,00	0,00	0,00
rozdělovač C-DCD podle ČSN 38 9481	1	0	1	levá přední	PH/Rozdělovač C-DCD kulový	3 750,00	0,00	0,00
rukavice lékařské pro jednorázové použití nesterilní, nejméně 100 ks v balení, materiál nitril, podle ČSN EN 455	1	0	1	kabina osádky	Rukavice nitrilové jednorázové	130,00	0,00	0,00
ryč	1	0	1	pochozí plocha	Ryč Fiskars Solid špičatý	550,00	0,00	0,00
sběrač 2 x 75 podle ČSN 38 9426	1	0	1	prostor čerpadla	THT/Sběrač 110(Z)/2xB75	2 670,00	0,00	0,00
sekera požární bourací podle TP-TS/12-2019	1	0	1	pravá přední	Bourací sekera FIREMAN	1 450,00	0,00	0,00
sekera štípací podle TP-TS/12-2019	1	0	1	pravá přední	Štípací sekera dle TP	490,00	0,00	0,00
skříňka s nástroji podle TP-TS/09-2017	1	0	1	pravá přední	MIPESA/sada dle TP v kufru PELI	8 450,00	0,00	0,00
smáčedlo pevné	6	0	6	levá zadní	Smáčedlo tuhé TS ECO	260,00	0,00	0,00
stříkačka džberová nebo obdobné zařízení v provedení na záda, objem vody nejméně 20 l, hmotnost prázdné nejvíce 2,5 kg, včetně hadice o délce nejméně 1 m, proudnice a pěnotvorného nástavce	1	0	1	levá přední	Lestech/Vak ERMAK 20	2 650,00	0,00	0,00
světlomet požární akumulátorový, světelný tok nejméně 3000 lm, se stativem, krytí nejméně IP 44, napájení 12/24 a 230 V	2	0	2	levá přední	Světlomet A50W-1 + stativ	4 520,00	0,00	0,00
svítlina ruční akumulátorová s dobíjecím úchytem v provedení LED, ATEX, voděodolná, nárazuvzdorná	4	0	4	kabina osádky	ADALIT/L.90R Power F, LED, ATEX	4 990,00	0,00	0,00
tlumnice	1	0	1	pochozí plocha	ProIZS/Tlumnice	1 520,00	0,00	0,00
ventil přetlakový	1	0	1	levá zadní	Přetlakový ventil B75	11 990,00	0,00	0,00
vesta HASIČI	4	0	4	kabina osádky	Vesta reflexní HASIČI	630,00	0,00	0,00

víčko 125	1	0	1	prostor čerpadla	THT/Víčko 125(Z)	810,00	0,00	0,00
víčko 75	1	0	1	prostor čerpadla	Víčko B75	200,00	0,00	0,00
vidle	1	0	1	pochozí plocha	Vidle s násadou	230,00	0,00	0,00
žebřík záchranný a zásahový pro hasiče přenosný pro tři osoby s dostupnou výškou nejméně 8 m, podle ČSN EN 1147	1	0	1	pochozí plocha	KOBIT-THZ/Žebřík-3 osoby	13 550,00	0,00	0,00

celkem	0,00	0,00
--------	------	------

Volitelné Komunikační prostředky							
	Výrobce	Typ	T	Jedn.	Cena bez DPH / ks	Cena celkem bez DPH	Cena celkem s DPH
Analogová radiostanice s tlačítkovým mikrofonem	KomoCom s.r.o.	Motorola DM4600e	0	ks	15 620,00	0,00	0,00
Anténní filtr	KomoCom s.r.o.	Sdružovač (anténní filtr)	0	ks	2 350,00	0,00	0,00
Analogová anténa	KomoCom s.r.o.	Prutová anténa	0	ks	3 160,00	0,00	0,00
Digitální terminál	Pramacom spol. s r.o.	TPMe	0	ks	67 620,00	0,00	0,00
Montážní sada s AVL	Pramacom spol. s r.o.	Montážní sada (AVL) pro TPMe	0	ks	18 640,00	0,00	0,00
Převodník A/D	KomoCom s.r.o.	IFMK2VER1.3	0	ks	12 670,00	0,00	0,00
celkem						0,00	0,00

Požární příslušenství + komunikační prostředky	celkem	0,00	0,00
------------------------------------------------	--------	------	------

Takto označené sloupce budou doplněny dle potřeb jednotlivých veřejných zadavatelů při realizaci veřejných zakázek na základě rámcové dohody.