


 vysoké mýto

Dodatek č. 2 ke Smlouvě o dílo
č. 1-30/2015/15037 ze dne 23.09.2015

(dále jen Dodatek č. 2, uzavřený mezi smluvními stranami)

Objednatel
Město Vysoké Mýto

se sídlem: B. Smetany 92, Vysoké Mýto – Město, 566 32 Vysoké Mýto
 IČ: 00279773
 DIČ: CZ00279773
 bankovní spojení: Komerční banka a.s, Vysoké Mýto
 číslo účtu:

zastoupený ve věcech smluvních:
 Ing. Františkem Jiraským – starostou města

zastoupený ve věcech technických a převzetí díla:

dále jen „objednatel“

a

Zhotovitel
MIROS MAJETKOVÁ a.s.

se sídlem: Hradecká 545, Pardubice – Polabiny, 533 52 Staré Hradiště
 IČ: 27523934
 DIČ: CZ27523934
 bankovní spojení: Raiffeisenbank
 číslo účtu:

společnost je zapsána u Krajského soudu v Hradci Králové oddíl B, vložka 2646

zastoupený ve věcech smluvních:
 Ing. Rostislav Šindler – předseda představenstva
 Radomíra Šindlerová – člen představenstva

zastoupený ve věcech technických:

dále jen „zhotovitel“

Shora uvedené smluvní strany se dohodly na tomto Dodatku č. 2, kterým se mění a doplňuje Smlouva o dílo č. 1-30/2015/15037 ze dne 23.09.2015 (dále jen Smlouva) spočívající v provedení stavby:

„Cyklostezka Vysoké Mýto – Hrušová – ISPROFOND 5538510055“

Článek 1 Úprava předmětu díla

Předmět díla podrobně specifikovaný v článku 1 Smlouvy se upravuje tak, že při jeho realizaci bude zhotovitel v jeho dotčených částech postupovat v souladu s níže uvedenými Změnovými listy:

- Změnový list č. 1 – Drenážní šachty, který tvoří přílohu č. 1 tohoto dodatku,
- Změnový list č. 2 – Posunutí brány, který tvoří přílohu č. 2 tohoto dodatku a
- Změnový list č. 3 – Čištění příkopu, zasakování, který tvoří přílohu č. 3 tohoto dodatku.

Článek 2 Úprava ceny za dílo

V důsledku úpravy předmětu díla dle článku 1 tohoto Dodatku č. 2 se smluvní strany dohodly na úpravě ceny za dílo reagující na sjednané dodatečné stavební práce a související méněpráce, a to následovně:

Původní cena za dílo dle Smlouvy	6 699 972,87 Kč bez DPH
Změnový list č. 1 (vícepráce)	+ 56 419,00 Kč bez DPH
Změnový list č. 1 (méněpráce)	- 115 122,00 Kč bez DPH
Změnový list č. 2 (méněpráce)	- 24 309,80 Kč bez DPH
Změnový list č. 3 (vícepráce)	+ 82 212,72 Kč bez DPH
Nová cena za dílo dle Dodatku č. 2 bez DPH	6 699 172,79 Kč bez DPH
DPH 21 %	1 406 826,29 Kč
Cena celkem vč. 21 % DPH	8 105 999,08 Kč včetně DPH

Článek 3 Závěrečná ujednání

1. Ostatní ustanovení Smlouvy o dílo č. 1-30/2015/15037 ze dne 23.09.2015 zůstávají tímto Dodatkem č. 2 nedotčená a nemění se.
2. Tento Dodatek č. 2 nabývá platnosti a účinnosti dnem jeho podpisu oběma smluvními stranami.
3. Tento Dodatek č. 2 je vyhotoven ve čtyřech stejnopisech s platností originálu podepsaných oprávněnými zástupci smluvních stran, přičemž objednatel obdrží tři a zhotovitel jedno vyhotovení.
4. Uzavření Dodatku č. 2 bylo schváleno Radou města Vysoké Mýto dne 30.03.2016 usnesením č. *920/16*

Přílohy: Změnový list č. 1 – Drenážní šachty s přílohami
Změnový list č. 2 – Posunutí brány s přílohou
Změnový list č. 3 – Čištění příkopu, zasakování s přílohou

Ve Vysokém Mýtě dne 31.03.2016

Ve Starém Hradišti dne 30.03.2016

Město Vysoké Mýto
Ing. František Jirašský
starosta města




MIROS MAJETKOVÁ a.s.

Ing. Rostislav Šindler – předseda představenstva

MIROS MAJETKOVÁ a.s.

Radomíra Šindlerová – člen představenstva

MIROS MAJETKOVÁ  **sfdi**
Hradecká 545
Pardubice, Polabiny
533 52 STARÉ HRADIŠTĚ
IČO: 27 52 39 34

STÁTNI FOND DOPRAVNÍ
INFRASTRUKTURY



vysoké mýto

Město Vysoké Mýto

Název akce: Cyklostezka Vysoké Mýto – Hrušová

Změnový list č. 1 – Drenážní šachty

SoD č. 1-30/2015/15037

Popis Změny:

Změna počtu a typu drenážních šachet.

Popis příčiny Změny:

Zemní plán je odvodněna podélným a příčným sklonem do podélné drenáže vyústěné do přilehlých otevřených příkopů. Na podélné drenáži jsou zřizovány betonové drenážní šachty Šn 60 v rozestupu cca 50 m. Vzhledem k příčnému uspořádání zemního tělesa dochází v některých úsecích při vymístění šachet mimo nezpevněnou krajnici jejich umístění až za hranu trvalého záboru navrženého tělesa komunikace. Aby k těmto kolizním situacím nedocházelo, byl v souladu s ČSN 73 6101 Projektování silnic a dálnic, TP 83 Odvodnění pozemních komunikací a Vzorových listů staveb pozemních komunikací VL 2.2 Odvodnění posouzen navržený stav a byl změněn typ drenážních šachet a zredukován jejich počet tak, aby byly umístěné do nekolizních míst. Tyto budou nově osazeny ve vzdálenostech cca 100 m a budou plastové o vnitřním průměru 315 mm s plastovým poklopem umístěným v prodloužení roury.

Popis způsobu ocenění Změny:

Položky jsou dle smlouvy o dílo, oceněny dle ceníku OTSKP.

Na základě změny ZL č. 1 bude uzavřen dodatek č. 2 k SoD č. 1-30/2015/15037

Odkazy:


příloha č.1 – rozpočet

příloha č.2 – VL drenážní šachty

Referent OI MúVM: **It.**

Dne : 29. 03. 2016

Podpis: _____

<u>Stanovisko Projektanta: OPTIMA spol. s r.o.</u>					
S takto provedenou změnou souhlasíme.					
<u>Stanovisko Zhotovitele: MIROS MAJETKOVÁ a.s.</u>					
S takto provedenou změnou souhlasíme.					
<u>Stanovisko Technického dozoru stavby: xxx</u>					
S takto provedenou změnou souhlasím.					
Ocenění dohodnuté Změny: Cena se mění o částku					
<table style="width: 100%; border: none;"> <tr> <td style="text-align: right;">Bez DPH:</td> <td style="text-align: right;">-58.703,- Kč</td> </tr> <tr> <td style="text-align: right;">Včetně DPH 21 % :</td> <td style="text-align: right;">-71.030,63,- Kč</td> </tr> </table>		Bez DPH:	-58.703,- Kč	Včetně DPH 21 % :	-71.030,63,- Kč
Bez DPH:	-58.703,- Kč				
Včetně DPH 21 % :	-71.030,63,- Kč				
<u>Původní celková cena díla:</u>	<u>Navrhovaná změna celkové ceny díla:</u>				
Bez DPH: 6.699.972,87,- Kč	Bez DPH: 6.641.269,87,- Kč				
Včetně DPH: 8.106.967,15,- Kč	Včetně DPH: 8.035.936,52,- Kč				
Způsob finančního krytí změny:					
Podpis ekonoma OE MúVM : _____ Datum: _____					
Vyjádření vedoucího OI MúVM: _____					
Přílohy:	Počet/listů:				
Souhlas vedoucího OI MúVM	Podpis: Zhc _____				
Podpis: _____	Podpis: _____ 				
Datum: 29. 03. 2016	Převzal dne: 29. 03. 2016				

MĚSTO VYSOKÉ MÝTO
obor investic

MIROS MAJETKOVÁ a.s.
Hradecká 545
Pardubice, Polabiny
533 52 STARÉ HRADIŠTĚ
IČO: 27 52 39 34 11

ASPE 9

Firma: MIROS MAJETKOVÁ, a.s.

Příloha č.1 ke změnóvému listu č.1 - SOUPIS OBJEKTŮ

Stavba: CYKLOSTEZKA - VYSOKÉ MYTO - HRUSOVÁ 0,923-2,926km
Varianta ZR - Základní řešení

Odbytová cena: - 58 703,00
OC+DPH: - 71 030,63

Objekt	Popis	OC	DPH	OC+DPH
SO 101a	Cyklostezka 0,923-2,926km - uznatelné náklady	- 58 703,00	- 12 327,63	- 71 030,63

ASPE 9

Firma MIROSLAV JETKOVÁ, a.s.
Příloha č.1 ke změnóvómu listu č.1

Stavba : VYSOKÉ MYTO - HRUSOVA 0,923-2,926km
číslo a název SO: CYKLOSTEZKA SO 101a
číslo a název rozpočtu: CYKLOSTEZKA 0,923-2,926km - uznatelné náklady
Zařizování CZ-CPA: CYKLOSTEZKA 0,923-2,926km - uznatelné náklady

Poř. č.pol.	Kód položky	VARIANTA položky	Název položky	jedinotka	Počet jednotek	CENA		HMOTNOST		SUITE	
						jednotková	celkem	jednotková	celkem	jednotková	celkem
21	895111	8	Potrubi DRENÁŽNÍ ŠACHTYCE NORMÁLNÍ Z BETONU DÍLCU Š600 revizní šachty š 500 dle pol. č. 212645, 20000100=40,000 [A] - položky pro konstrukce na trubním vedení zahrnují kompletní konstrukce trubního vedení a to buď ve spojení s potrubím nebo samostatně. Zahrnují rovněž úpravy typových konstrukcí, spojovací a těsnící materiály, předepsané povrchové úpravy, měření cíhel, vyspárování a pod. Šachty, vpusť, kabelové komory zahrnují i poklopy s rámem, mříže s rámem, koše na bahno, stupadla, žabítky, stropy z bet. dílců a pod. - dodání dílce požadovaného tvaru a vlastností, jeho skladování, doprava a osazení do definitivní polohy, včetně komplexní technologie výroby a montáže dílců, ošetření a ochrana dílců. - u dílců železobetonových a předpjatých veškerá výtěž. případně i tuhé kovové prvky a závěsná oka. - úpravy a zařizení pro uložení a transport dílce. - veškeré požadované úpravy dílců, včetně doplňkových konstrukcí a vybavení. - sestavení dílce na stavbě včetně montážních zařízení, plošin a prahů a pod. - vylpř, těsnění a tmelení spár a spojů. - očištění a ošetření uložených ploch. - zednické výpomocy pro montáž dílců. - označení dílce výrobním štítkem nebo jiným způsobem. - úpravy dílce pro dorážení požadované přesnosti jeho osazení, včetně případných měření, - veškerá zařízení pro zajištění stability v každém okamžiku. - další práce dané případně specifikací k příslušnému prefabrik. dílci (úprava pohledových ploch, píl.p, rubových ploch, osazení měřících zařízení, zkoušení a měření dílců a pod.).	KUS	40,000	2 878,05	115 122,00	9	10	11	12
						0,000	0,000	0,000	0,000	0,000	0,000

Poř. č.pol.	Kód položky	VARIANTA položky	Název položky	jedinotka	Počet jednotek	CENA		HMOTNOST		SUITE	
						jednotková	celkem	jednotková	celkem	jednotková	celkem
21	895111R	8	Potrubi DRENÁŽNÍ ŠACHTYCE PĚSTOVÉ DN 315 revizní šachty š 1000 dle pol. č. 212645, 2000100=20,000 [A] - položky pro konstrukce na trubním vedení zahrnují kompletní konstrukce trubního vedení a to buď ve spojení s potrubím nebo samostatně. Zahrnují rovněž úpravy typových konstrukcí, spojovací a těsnící materiály, předepsané povrchové úpravy, měření cíhel, vyspárování a pod. Šachty, vpusť, kabelové komory zahrnují i poklopy s rámem, mříže s rámem, koše na bahno, stupadla, žabítky, stropy z bet. dílců a pod. - dodání dílce požadovaného tvaru a vlastností, jeho skladování, doprava a osazení do definitivní polohy, včetně komplexní technologie výroby a montáže dílců, ošetření a ochrana dílců. - u dílců železobetonových a předpjatých veškerá výtěž. případně i tuhé kovové prvky a závěsná oka. - úpravy a zařizení pro uložení a transport dílce. - veškeré požadované úpravy dílců, včetně doplňkových konstrukcí a vybavení. - sestavení dílce na stavbě včetně montážních zařízení, plošin a prahů a pod. - vylpř, těsnění a tmelení spár a spojů. - očištění a ošetření uložených ploch. - zednické výpomocy pro montáž dílců. - označení dílce výrobním štítkem nebo jiným způsobem. - úpravy dílce pro dorážení požadované přesnosti jeho osazení, včetně případných měření, - veškerá zařízení pro zajištění stability v každém okamžiku. - další práce dané případně specifikací k příslušnému prefabrik. dílci (úprava pohledových ploch, píl.p, rubových ploch, osazení měřících zařízení, zkoušení a měření dílců a pod.).	KUS	20,000	2 820,95	56 419,00	0,000	0,000	0,000	0,000
						0,000	0,000	0,000	0,000	0,000	0,000

Poř. č.pol.	Kód položky	VARIANTA položky	Název položky	jedinotka	Počet jednotek	CENA		HMOTNOST		SUITE	
						jednotková	celkem	jednotková	celkem	jednotková	celkem
21	895111R	8	Potrubi DRENÁŽNÍ ŠACHTYCE PĚSTOVÉ DN 315 revizní šachty š 1000 dle pol. č. 212645, 2000100=20,000 [A] - položky pro konstrukce na trubním vedení zahrnují kompletní konstrukce trubního vedení a to buď ve spojení s potrubím nebo samostatně. Zahrnují rovněž úpravy typových konstrukcí, spojovací a těsnící materiály, předepsané povrchové úpravy, měření cíhel, vyspárování a pod. Šachty, vpusť, kabelové komory zahrnují i poklopy s rámem, mříže s rámem, koše na bahno, stupadla, žabítky, stropy z bet. dílců a pod. - dodání dílce požadovaného tvaru a vlastností, jeho skladování, doprava a osazení do definitivní polohy, včetně komplexní technologie výroby a montáže dílců, ošetření a ochrana dílců. - u dílců železobetonových a předpjatých veškerá výtěž. případně i tuhé kovové prvky a závěsná oka. - úpravy a zařizení pro uložení a transport dílce. - veškeré požadované úpravy dílců, včetně doplňkových konstrukcí a vybavení. - sestavení dílce na stavbě včetně montážních zařízení, plošin a prahů a pod. - vylpř, těsnění a tmelení spár a spojů. - očištění a ošetření uložených ploch. - zednické výpomocy pro montáž dílců. - označení dílce výrobním štítkem nebo jiným způsobem. - úpravy dílce pro dorážení požadované přesnosti jeho osazení, včetně případných měření, - veškerá zařízení pro zajištění stability v každém okamžiku. - další práce dané případně specifikací k příslušnému prefabrik. dílci (úprava pohledových ploch, píl.p, rubových ploch, osazení měřících zařízení, zkoušení a měření dílců a pod.).	KUS	20,000	2 820,95	56 419,00	0,000	0,000	0,000	0,000
						0,000	0,000	0,000	0,000	0,000	0,000

8
Celkem 66 703,00

PLASTOVÁ DRENÁŽNÍ ŠACHTA PRO VIZUÁLNÍ KONTROLU

ŘEZ A-A'

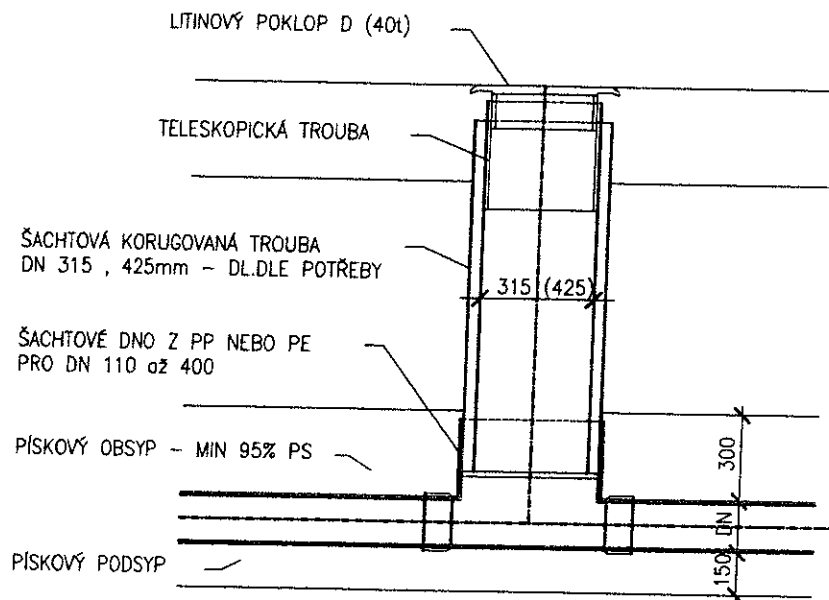
ALTERNATIVY POKLOPU ŠACHTY DLE NORMY ČSN EN 124 :

LITINOVÝ S RÁMEM 12,5 t

PLASTOVÝ PACHOTĚSNÝ

BETONOVÝ KONUS S BETON. POKLOPEM

KOPULOVITÁ MŘÍŽ DO TRAVNATÉ PLOCHY



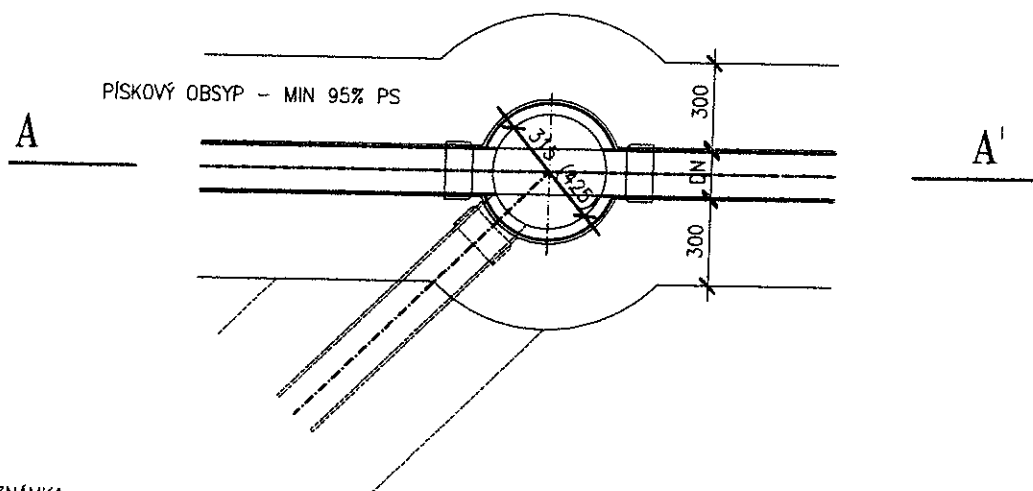
ALTERNATIVY ŠACHT. DNA:

PŘÍMÝ TOK

PRAVÝ NEBO LEVÝ PŘÍTOK (45°)

S PRAVÝM I LEVÝM PŘÍTOKEM

PŮDORYS



POZNÁMKA:

-PROFIL ŠACHTY MENŠÍ NEŽ 500mm NEUMOŽŇUJE ČIŠTĚNÍ

2.22 DRENÁŽE (TRATIVODY)

2.224 DRENÁŽNÍ ŠACHTICE

MD
ODBOR
INFRASTRUKTURY
VZOROVÉ
LISTY

VL 2
224.01
08.07



vysoké mýto

Město Vysoké Mýto

Název akce: Cyklostezka Vysoké Mýto – Hrušová	
Změnový list č. 2 – Posunutí brány	SoD č. 1-30/2015/15037
<u>Popis Změny:</u> Zrušení posunutí brány.	
<u>Popis příčiny Změny:</u> Při napojení cyklostezky v ZÚ bylo ve zpracované projektové dokumentaci počítáno s přemístěním stávající vjezdové brány do areálu letiště. Při provádění prací bylo v rámci vytyčení stavby provedeno i přesné vytyčení hranic pozemků investora. Na základě tohoto vytyčení bylo zjištěno, že stávající vjezdovou bránu není nutné přemísťovat, neboť při napojení cyklostezky na stávající místní komunikaci nedojde k prostorové kolizi tělesa nově budované cyklostezky a stávající vjezdové brány do areálu.	
<u>Popis způsobu ocenění Změny:</u> Položky jsou dle smlouvy o dílo. Na základě změny ZL č. 2 bude uzavřen dodatek č. 2 k SoD č. 1-30/2015/15037	
<u>Odkazy:</u> příloha č.1 – rozpočet	
Referent OI MúVM: _____	
Dne : 29. 03. 2016	Podpis: _____

Stanovisko Projektanta: OPTIMA spol. s r.o.

S takto provedenou změnou souhlasíme.

Stanovisko Zhotovitele: MIROS MAJETKOVÁ a.s.

S takto provedenou změnou souhlasíme.

Stanovisko Technického dozoru stavby: xxx

S takto provedenou změnou souhlasím.

Ocenění dohodnuté Změny:

Cena se nemění

Bez DPH: -24.309,80,- Kč
Včetně DPH 21 % : -29.414,86,- Kč

Původní celková cena díla:

Bez DPH: 6.641.269,87,- Kč
Včetně DPH: 8.035.936,52,- Kč

Navrhovaná změna celkové ceny díla:

Bez DPH: 6.616.960,07,- Kč
Včetně DPH: 8.006.521,66,- Kč

Způsob finančního krytí změny:

Podpis ekonoma OE MúVM : _____ Datum: _____

Vyjádření vedoucího OI MúVM: _____

Přílohy:

Počet/listů:

Souhlas vedoucího OI MúVM

Podpis: Zhotovitel

Podpis: _____

Podpis: _____

Datum: 29. 03. 2016

Převzatá: 29. 03. 2016

MĚSTO VYSOKÉ MÝTO
odbor investic

MIROS MAJETKOVÁ a.s.
Hradecká 545
Pardubice, Polabiny
533 52 STARÉ HRADIŠTĚ
IČO: 27 52 39 34

11

ASPE 9

Firma: MIROS MAJETKOVÁ, a.s.

Příloha č.1 ke změnovému listu č.2 - SOUPIS OBJEKTŮ

Stavba: CYKLOSTEZKA - VYSOKÉ MYTO - HRUSOVÁ 0,923-2,926km
Varianta: ZR - Základní řešení

Odbytová cena:
OC+DPH:

- 24 309,80
- 29 414,86

Sazba 1 0
Sazba 2 15
Sazba 3 21

Objekt	Oplocení	Popis	OC	DPH	OC+DPH
SO 701			- 24 309,80	- 5 105,06	- 29 414,86

ASPE 9

Firma: MIROS MAJETKOVÁ, a.s.
Příloha č.1 ke změnóvému listu č.2

Stavba :
číslo a název SO: VYSOKÉ MYTO - HRUSOVÁ 0,923-2,926km
číslo a název rozpočtu: Oplocení
zařídění CZ-GPA: Oplocení

Poř. č. pol.	Kód položky	Varianta položky	Název položky	jedinika	Počet jednotek	CENA		HMOTNOST		SUITE	
						jednotková	celkem	jednotková	celkem	jednotková	celkem
1	2	3	4	5	6	7	8	9	10	11	12
2/76/96			Přidružená stavební výroba	M2	10,000	- 2 430,98	- 24 309,80	0,000	0,000	0,000	0,000
			VRATA A VRÁTKA								
			posunutí stávající brány včetně zemních prací a přepojení elektroinstalace dávkové ovládané brány 4*2,5-10,000 (A)								
			- položky doplňkových konstrukcí zahrnují vlastní zámečnické výrobky i rámy, rošty, listy, kování, podpěrné, závěsné, upevňovací prvky, spojovací a těsnící materiál, pomocný materiál, kompletní povrchovou úpravu, u oplocení jsou zahrnuty i sloupky včetně kotvení, nejsou-li uvedeny zvlášť (SD 338), není zahrnuta podezdávka (SD 272), u doplňkových stavebních konstrukcí je zahrnuto drobné zasklení nebo jiné předepsaná vyplň.								
			Přidružená stavební výroba								
			Celkem				24 309,80		0,000		0,000

24 309,80

24 309,80

0,000

0,000

24 309,80



vysoké mýto

Město Vysoké Mýto

Název akce: Cyklostezka Vysoké Mýto – Hrušová

Změnový list č. 3 – Čištění příkopu, zasakování

SoD č. 1-30/2015/15037

Popis Změny:

Čištění stávajícího příkopu a zřízení vsakovacích jam.

Popis příčiny Změny:

Zemní plán cyklostezky je odvodněna podélným a příčným sklonem do podélné drenáže vyústěné do přílehlých otevřených příkopů. V průběhu výstavby bylo při budování trativodů a následné zřízení jejich vyústění, že stávající příkopy jsou od doby zpracování podkladů pro vypracování projektové dokumentace v úseku od KM 0,970- KM 1,250 zaneseny a ve zbývající části jsou již zcela nefunkční. Aby nedocházelo k podmáčení tělesa cyklostezky vlivem špatných odtokových poměrů, bude v KM 0,970- KM 1,250 stávající příkop v délce 280 m vyčištěn od nánosů. Ve zbývající části cyklostezky, kde je stávající odvodnění již zcela nefunkční a jeho obnova by byla v daném rozsahu nerentabilní, budou vybudovány vsakovací jímky o rozměrech 2x3x2 m vysypané hrubým drceným kamenivem a opatřené filtrační a separační vložkou.

Popis způsobu ocenění Změny:

Položky jsou dle smlouvy o dílo, oceněny dle ceníku OTSKP.

Na základě změny ZL č. 3 bude uzavřen dodatek č. 2 k SoD č. 1-30/2015/15037

Odkazy:

příloha č.1 – rozpočet

Referent OI MúVM:

Dne : 29. 03. 2016

Podpis: _____

<u>Stanovisko Projektanta: OPTIMA spol. s r.o.</u>							
S takto provedenou změnou souhlasíme.							
<u>Stanovisko Zhotovitele: MIROS MAJETKOVÁ a.s.</u>							
S takto provedenou změnou souhlasíme.							
<u>Stanovisko Technického dozoru stavby: xxx</u>							
S takto provedenou změnou souhlasím.							
Ocenění dohodnuté Změny: Cena se nemění							
<table style="width: 100%; border: none;"> <tr> <td style="width: 30%;"></td> <td style="width: 30%;">Bez DPH:</td> <td style="width: 40%;">82.212,72,- Kč</td> </tr> <tr> <td></td> <td>Včetně DPH 21 % :</td> <td>99.477,39,- Kč</td> </tr> </table>			Bez DPH:	82.212,72,- Kč		Včetně DPH 21 % :	99.477,39,- Kč
	Bez DPH:	82.212,72,- Kč					
	Včetně DPH 21 % :	99.477,39,- Kč					
<u>Původní celková cena díla:</u>	<u>Navrhovaná změna celkové ceny díla:</u>						
Bez DPH: 6.616.960,07,- Kč	Bez DPH: 6.699.172,79,- Kč						
Včetně DPH: 8.006.521,66,- Kč	Včetně DPH: 8.105.999,05,- Kč						
Způsob finančního krytí změny:							
Podpis ekonoma OE MúVM : _____ Datum: _____							
Vyjádření vedoucího OI MúVM: _____							
Přílohy:	Počet/listů:						
Souhlas vedoucího OI MúVM	Podpis: Zhotovitel						
Podpis: _____	Podpis: _____						
Datum: 29. 03. 2016	Převzal dne: 29. 03. 2016						

MĚSTO VYSOKÉ MÝTO
odbor investic

MIROS MAJETKOVÁ s.r.o.
Hradecká 545
Pardubice, Polabiny
533 52 STARÉ HRADIŠTĚ
IČO: 27 52 39 34

11

ASPE 9

Firma: MIROS MAJETKOVÁ, a.s.

Příloha č.1 ke změnovému listu č.3 - SOUPIS OBJEKTŮ

Stavba: CYKLOSTEZKA VYSOKÉ MYTO - HRUSOVÁ-0,923-2,926km

Varianla ZR - Základní řešení

Objektová cena 82 212,72
OC+DPH: 99 477,40

Sazba 1 0
 Sazba 2 15
 Sazba 3 21

Objekt	Popis	OC	DPH	OC+DPH
SO 101a	Cyklostezka 0,923-2,926km - uznatelné náklady	82 212,72	17 264,68	99 477,40

ASPE 9

Firma: MIROS MAJETKOVÁ, a.s.
Příloha č.1 ke změnóvému listu č.3

Stavba :
číslo a název SO:
číslo a název rozpočtu:
Zařídění CZ.GPA:

CYKLOSTEZKA
SO 101a
SO 101a

VYSOKÉ MYTO - HRUŠOVYA 0,923-2,926km
CYKLOSTEZKA 0,923-2,926km - uzmatelné náklady
CYKLOSTEZKA 0,923-2,926km - uzmatelné náklady

č. Pol.	Kód položky	Varianta položky	Název položky	jednotka	Počet jednotek	CENA		HMOTNOST		SÚTE
						jednotková	celkem	jednotková	celkem	
1	014101	0	Všeobecné konstrukce a práce POPLATKY ZA SKLADKU dle bilance zemin (36,0+84,0)*1,9=228,0(A) Položka obsahuje veškeré poplatky provozovatelí skládky související s uložéním odpadu na skládce Všeobecné konstrukce a práce	T	228,000	146,35	33 367,80	0,000	0,000	0,000
						8	0,000	10	0,000	12
						6	7	9	11	0,000
						5	8	10	11	0,000

2	121101	1	Zemní práce SEJMUTI ORNICE NEBO LESNÍ PŮDY S ODVOZEM DO 1KM (2*3*0,15)*3=2,700 (A)	M3	2,700	56,89	153,60	0,000	0,000	0,000
---	--------	---	--	----	-------	-------	--------	-------	-------	-------

3	12932		ČISTENÍ PŘÍKOPŮ OD NÁNOSŮ DO 0,50M3/M dle situace úsek 0 970-1 250km 280-280,000 (A) Položka platí pro kompletní čistění příkopů a zahrnuje zejména - vodorné a svistá doprava, přemístění, přeložení, manipulace s vykopkem - kompletní provedení vykopávký nezapažené - příplatek za lepvost - vyřahování a nošení vykopku - svaňování a přesvah. svaňů do konečného tvaru - ruční vykopávký, odstranění napadávék - řídní vykopku	M	280,000	56,85	15 918,00	0,000	0,000	0,000
---	-------	--	---	---	---------	-------	-----------	-------	-------	-------

4	132732		HLOB RYH ŠÍR DO 2M PAŽ INEPAŽ TR LDO 2KM týně pro veakovací jámu - (2*3*2)*3=36,000 (A) - vodorné a svistá doprava, přemístění, přeložení, manipulace s vykopkem - kompletní provedení vykopávký nezapažené (zapážené) - ošetření vykopávký po celou dobu práce v něm vč. klimatických opatření - zřízení vykopávký v blízkosti podzemního vedení, konstrukcí a objektů vč. jejich dočasného zajištění - zřízení pod vodou, v okolí výbušnin, ve stísněných prostorech a pod - příplatek za lepvost - léžení po vrstvách, pásech a po jiných nutných částech (figurách) - čerpání vody vč. čnspacích límek, potrubí a pohotovosti čerpačí soupravy (viz ustanovení k pol. 1151,2) - pořábné snížení hladiny podzemní vody - ažžení a rozpojování jednotlivých balvanů - vyřahování a nošení vykopku - svaňování a přesvah. svaňů do konečného tvaru, výměna homín v podloží a v pláni znehodnocené klimatickými vlivy - eventuelně nutné druhočné rozpojení odsířelené hominy - ruční vykopávký, odstranění kořenů a napadávék - pažení, vzeření a rozpažení vč. přeřezování - hrací a štětové stěny dočasné (adekvátné platí ustanovení k pol. 1151,2) - úpravu, ochranu a odšití dna, základové spáry, stěn a svaňů - zhutnění podloží, případně i svaňů vč. svaňování - udržování vykopávký a jeho ochrana proti vodě - odvedení nebo obvedení vody v okolí vykopávký a ve vykopávký - řídní vykopku - veškeré pomocné konstrukce umožňující provedení vykopávký (příjezdy, sjezdy, nájezdy, lešení, podpěry, lešení, přemístění, zpevněné plochy, zakrytí a pod.) Zemní práce	M3	36,000	134,75	4 851,00	0,000	0,000	0,000
---	--------	--	---	----	--------	--------	----------	-------	-------	-------

20 922,80

5	17461	2	ZÁKLADY	M3	36 000	775 82	27 922,32	0,000	0,000	0,000
---	-------	---	---------	----	--------	--------	-----------	-------	-------	-------

ZÁSTĚP JAM A RYH Z NAKUPOVANÝCH MATERIÁLŮ
 rýha pro vsakovací jámu - (2'3'2')3=36,000 [A]
 Položka plati pro kompletní konstrukce vsakovacích jam a zahrnuje zejména:
 - výplň, zásep včetně dopravy, uložení přebytkového materiálu, dodávky vhodného materiálu pro výplň a zásep
 - vložení separační nebo dřevěné vložky
 Popisy prací zahrnují veškerý materiál, výrobky a polotovary, včetně mimostaveništní a vnitrostaveništní dopravy (rovněž přesuny), včetně naložení a složení, případně s uložení

ZÁKLADY
 Celkem 27 922,32

Celkem 82 212,72									
------------------	--	--	--	--	--	--	--	--	--