



SMLOUVA O DÍLO č. H/D0233

I. Smluvní strany

Objednatel : **Město Náměšť nad Oslavou**
Masarykovo nám. 104
675 71 Náměšť nad Oslavou
IČ: 00289965
DIČ: CZ00289965
Zastoupení: Vladimír Měrka, starosta města
Bankovní spojení:

Zhotovitel: **NKS Okna s.r.o.**
Nám. 13. prosince 8
664 12 Oslavany
Zastoupený ve věcech smluvních : Karel Král
Zastoupený ve věcech technických :
Zastoupený ve věcech montáže :
Zastoupený ve věcech zednického zapravení :
bank.spojení :
IČ : 27745635
DIČ : CZ27745635

Uvedení účastníci smluvního vztahu uzavřeli v souladu s § 2586 a následně občanského zákoníku číslo 89/2012

smlouvu o dílo

II. Předmět díla

- Předmětem díla je závazek Zhotovitele dodat a namontovat výplně pro stavební otvory dle oboustranně odsouhlasené specifikace uvedené v cenové nabídce číslo **H-D0233 varianta 2, ze dne 22. 06. 2017**, která je nedílnou součástí této smlouvy a současně závazek Objednatele uhradit za dodané dílo Zhotoviteli sjednanou cenu.
- Místem provádění díla je: **ZUŠ Náměšť nad Oslavou**
- Vlastníkem zhotovované věci do zabudování a zaplacení předmětu díla je zhotovitel, po zabudování předmětu díla a jeho úplném zaplacení objednatel.

III. Cena díla

- Cena za provedení díla v rozsahu dle čl. II. odst. 1 této smlouvy byla stanovena dohodou smluvních stran jako cena pevná a činí:

Celková cena pozic:		275 144,00 Kč
Sleva:	-60%	- 165 086,40 Kč
Montáž		19 350,00 Kč
Zednické zapravení + výmalba		24 000,00 Kč
Montáž žaluzií - 40ks		1 200,00 Kč
Cena bez DPH:		154 607,60 Kč
DPH 21%:		32 467,60 Kč
Cena celkem		187 075,00 Kč

2. Pro strany je závazná výše uvedená „Cena bez DPH“. Sazba DPH a výše DPH, uvedené v této smlouvě a cenové nabídce jsou stanoveny na základě známých informací při podpisu smlouvy. Objednatel je povinen zaplatit Zhotoviteli k „Ceně bez DPH“ zákonnou sazbu DPH stanovenou v souladu s platnými a účinnými právními předpisy, zejména s ohledem na případnou povinnost použít režim přenesené daňové povinnosti. Objednatel bere na vědomí, že v důsledku toho může dojít ke změně celkové ceny díla uvedené v odst. 1 tohoto článku a v cenové nabídce.

3. Ve sjednaných cenách jsou zahrnuty všechny práce a úkony bezprostředně související s montáží oken a dveří do předem připravených stavebních otvorů stanovených rozměrů.

4. V těchto cenách jsou zahrnuty dokončovací zednické práce (úpravy ostění, začistění omítek, fasády, výmalba špalet oken apod.)

IV. Placení a platební podmínky

1. Objednatel prohlašuje, že má zajištěny finanční prostředky na úhradu veškerých prací a dodávek podle této smlouvy.

2. Objednatel se zavazuje uhradit cenu díla ve výši 187.075,- Kč po předání díla na základě vystavené faktury a ve lhůtě její splatnosti.

3. Konečná faktura (daňový doklad) bude vystavena zhotovitelem a odeslána objednateli nejpozději do 10 dnů od podpisu předávacího protokolu o předání a převzetí díla.

V. Doba plnění díla

1. Plnění díla proběhne v termínu: 1. 7. 2017 - 16. 8. 2017

2. Předání díla proběhne nejpozději 16. 8. 2017 odevzdáním předávacího protokolu.

3. Objednatel zajistí stavební připravenost k montáži :

- zabezpečení volné montážní zóny cca 1,5 m od oken,
- zajištění možnosti odebrat el. energii (230V).

4. Objednatel předá stavební připravenost ke dni montáže.

5. Pokud objednatel nepředá stavební připravenost v dohodnutém termínu, posouvá se dokončení díla o počet dní, o který byl objednatel ve zpoždění se zajištěním stavební připravenosti.

VI. Předání díla

1. Dokončení díla oznámí zhotovitel objednateli písemně po dokončení všech prací dle smlouvy.

2. O předání a převzetí díla vyhotoví zhotovitel zápis. Podpisem zápisu objednatel a zhotovitelem dochází k převzetí díla objednatel.

VII. Jakost díla a záruční doba

1. Zhotovitel prohlašuje, že dílo bude mít jakost odpovídající platným normám pro otvorové výplně podle nabídky zhotovitele.

2. Předmět díla nesmí mít nedostatky jakosti, které mají vliv na jeho funkci, vzhled či trvanlivost a to po záruční dobu 60 měsíců od předání díla, na příslušenství (žaluzie, parapety, sítě, rolety) se poskytuje záruční doba 24 měsíců. Na montáž a zednické práce se vztahuje záruční doba 24 měsíců.

3. V případě objevení se vady díla nebo jeho části v záruční době má objednatel právo požadovat písemně odstranění této vady. Zhotovitel má povinnost odstranit uznané vady nejpozději do 30 dnů od oznámení vady zhotovitelem, není-li dohodnuto jinak. Pokud nedejde v tomto termínu k odstranění reklamované vady zhotovitelem, i když to bylo technicky možné, má objednatel právo zadat odstranění vady jinému zhotoviteli. Finanční náklady odstranění této vady bude objednatel požadovat po zhotoviteli.

VIII. Smluvní pokuty

1. Smluvní pokuta je pro zhotovitele 1 000,- Kč za každý, byť jen započatý den prodlení s předáním díla.

2. V případě prodlení objednatel s úhradou splatné faktury je objednatel povinen uhradit zhotoviteli smluvní pokutu ve výši 0,05 % z dlužné částky za každý den prodlení.

IX. Podmínky provádění díla

1. Při provádění díla postupuje zhotovitel samostatně v souladu s montážními podmínkami výrobce.
2. Objednatel je povinen vytvořit zhotoviteli řádné podmínky pro provádění montáže a odpovídá za případnou koordinaci prací dalších zhotovitelů.

X. Závěrečné ustanovení

1. Smlouva nabývá platnosti dnem podpisu této smlouvy oběma stranami.
2. Případné spory vzniklé z této smlouvy budou předloženy k rozhodnutí obchodnímu soudu.
3. Jakékoliv změny nebo doplňky této smlouvy jsou možné pouze oboustranně potvrzeným písemným dodatkem.
4. Smlouva je sepsána ve dvou vyhotoveních, z nichž každá smluvní strana obdrží po jednom vyhotovení
5. Podléhá-li smlouva uveřejnění za podmínek stanovených zákonem č. 340/2015 Sb., o zvláštních podmínkách účinnosti některých smluv, uveřejňování těchto smluv a o registru smluv, město Náměšť nad Oslavou zajistí její uveřejnění v registru smluv v souladu s tímto právním předpisem.
6. Pro případ, že Smlouva o dílo není uzavírána za přítomnosti obou smluvních stran, platí, že Kupní smlouva Smlouva o dílo nebude uzavřena, pokud ji některý z účastníků podepíše s jakoukoli změnou či odchylkou, byť nepodstatnou, nebo dodatkem, ledaže druhá smluvní strana takovou změnu či odchylku nebo dodatek následně schválí.
7. Doložka smlouvy: Uzavření této smlouvy za podmínek v ní uvedených schválila rada města Náměšť nad Oslavou č. 11/2017, jejíž zasedání se konalo dne 5.6.2017.
8. Smluvní strany souhlasí s tím, aby výše uvedená smlouva byla uvedena v evidenci smluv, vedené městem Náměšť nad Oslavou, která bude obsahovat údaje o smluvních stranách, předmětu smlouvy, číselné označení této smlouvy a datum jejího podpisu. Smluvní strany výslovně souhlasí, že jejich osobní údaje uvedené v této smlouvě budou zpracovávány pro účely vedení evidence smluv.
9. Účastníci smlouvy shodně prohlašují, že jsou způsobilí k tomuto právnímu jednání, že si smlouvu před jejím podpisem přečetli, rozumí jí a s jejím obsahem souhlasí, a že ji uzavírají svobodně a vážně. Na důkaz výše uvedeného připojují smluvní strany své vlastnoruční podpisy.

V Oslavanech dne 22.06.2017

V NÁMĚŠTI NAD OSLAVOU dne 23.6.2017

.....
zhotovitel

.....
objednatel

NKS Okna s.r.o.
nám. 13. prosince 8
664 12 Oslavany

Město Náměšť nad Oslavou
Masarykovo nám. 104
675 71 Náměšť nad Oslavou

Mobil: 721 294 290
Telefon: 546 425 181, 546 424 099

Telefon: 568619145

e-mail: okna@nks-okna.cz
info@nks-okna.cz

H/D0233 - ZUŠ Náměšť nad Oslavou, výměna oken a dveří za plastové prvky

Plastové výrobky po slevě	110 057,60 Kč
Montáž	19 350,00 Kč
Zednické zapravení + výmalba	24 000,00 Kč
Montáž žaluzií	1 200,00 Kč
<hr/>	
Cena bez DPH	154 607,60 Kč
DPH 21%	32 467,60 Kč
<hr/>	
Cena celkem	187 075,00 Kč

V Oslavanech dne 22.6.2017

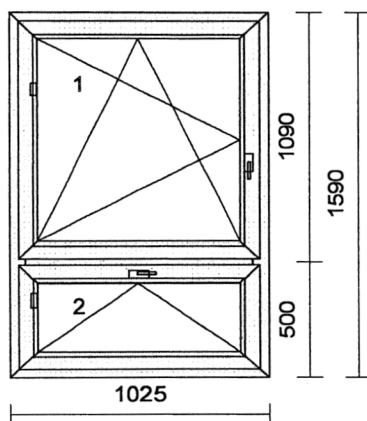
V Náměšti nad Oslavou dne 23.6.2017

zhotovitel

objednatel

5 ks

46 215,00 Kč

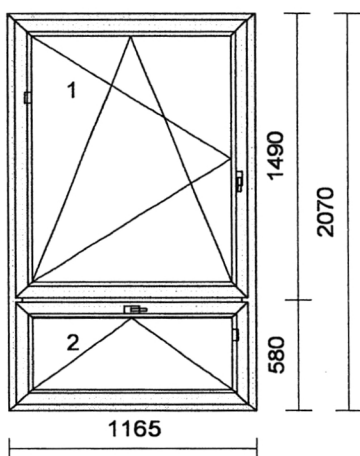


Barva bílá/tmavý dub
 Těsnění černé
 Kování OS levé - mikroventilace
 Sklopné klika nahoře
 Výplň Climaplus 4-16-4 Ar Ug=1,1

Žaluzie - barva lamel bílá 5 870,00 Kč
 650mm parapet bílý dřevotříska 11 915,00 Kč
 Lišta k AL parapetu 198,00 Kč

8 ks

88 608,00 Kč

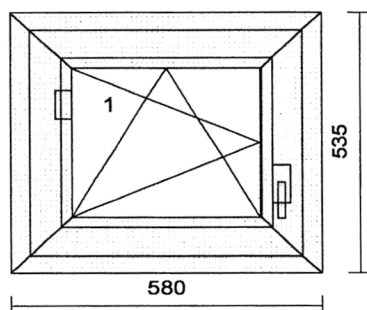


Barva bílá/tmavý dub
 Těsnění černé
 Kování OS levé - mikroventilace
 Sklopné klika nahoře
 Výplň Climaplus 4-16-4 Ar Ug=1,1

Žaluzie - barva lamel bílá 10 368,00 Kč
 Parapet vnitřní 400mm bílý 5 792,00 Kč
 Lišta k AL parapetu 264,00 Kč

1 ks

3 591,00 Kč

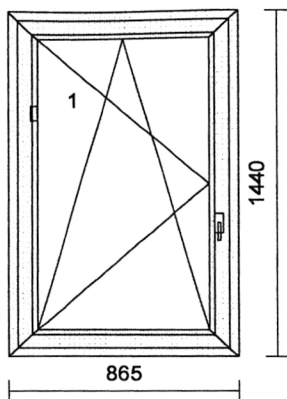


Barva bílá/tmavý dub
 Těsnění černé
 Kování OS levé - mikroventilace
 Výplň Climaplus 4-16-4 Ar Ug=1,1

Žaluzie - barva lamel bílá 510,00 Kč
 Parapet vnitřní 350mm bílý 481,00 Kč

1 ks

5 914,00 Kč

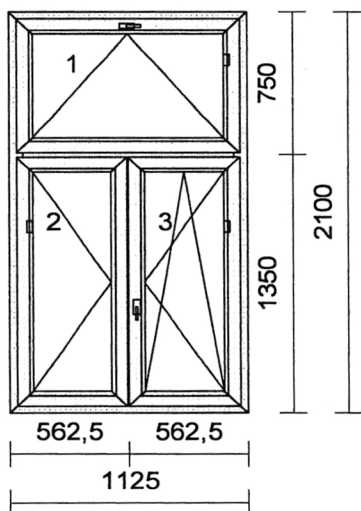


Barva bílá/tmavý dub
 Těsnění černé
 Kování OS levé - mikroventilace
 Výplň Climaplus 4-16-4 Ar Ug=1,1

Žaluzie - barva lamel bílá 638,00 Kč
 Parapet vnitřní 350mm bílý 563,00 Kč

4 ks

52 856,00 Kč

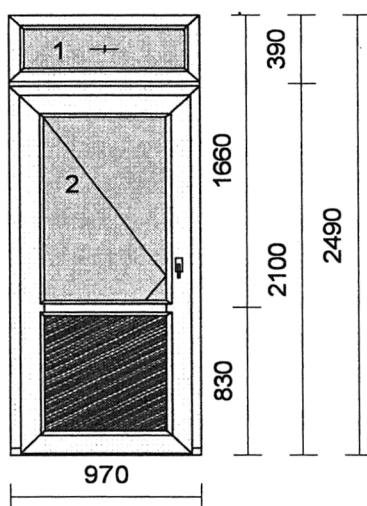


Barva bílá/tmavý dub
 Těsnění černé
 Kování Sklopné klika nahoře
 O levé
 OS pravé - mikroventilace
 Výplň Climaplus 4-16-4 Ar Ug=1,1

Žaluzie - barva lamel bílá 6 916,00 Kč
 Parapet vnitřní 400mm bílý 2 828,00 Kč
 Lišta k AL parapetu 198,00 Kč

1 ks

31 419,00 Kč



Barva bílá/tmavý dub
 Těsnění černé
 Kování VD levé klika-klika, otvíravé ven
 Výplň Connex 6.4N-14-4 Ug=1.1 + kůra
 bílá/tmavý dub