

Krycí list ZBV

Název a evidenční číslo Stavby: II/101 D1-D7, km 57,6 - 59,2 Rekonstrukce propustku a zemního tělesa Název stavebního objektu/provozního souboru (SO/PS): SO 103 - Oprava propustku	Číslo SO/PS / / číslo Změny SO/PS: 103 / 1	Číslo ZBV: 1
--	---	------------------------

Objednatel: Krajská správa a údržba silnic Středočeského kraje, příspěvková organizace
Zborovská 81/11, 150 21 Praha 5, Smíchov
IČ: 00066001

Zhotovitel:

SAMSON PRAHA, spol. s r.o.
Štěpánská 642/41, 110 00 Praha 1
IČO: 485 39 589

Rekapitulace ZBV č. 1 dle Skupin 1, 2, 3, 4, 5

část ZBV č.	Cena navrhovaných Změn záporných	Cena navrhovaných Změn kladných	Cena navrhovaných Změn záporných a Změn kladných celkem
1.1	0,00	0,00	0,00

část ZBV č.	Cena navrhovaných Změn záporných	Cena navrhovaných Změn kladných	Cena navrhovaných Změn záporných a Změn kladných celkem
1.2	0,00	0,00	0,00

část ZBV č.	Cena navrhovaných Změn záporných	Cena navrhovaných Změn kladných	Cena navrhovaných Změn záporných a Změn kladných celkem
1.3	-47 212,25	141 440,44	94 228,19

část ZBV č.	Cena navrhovaných Změn záporných	Cena navrhovaných Změn kladných	Cena navrhovaných Změn záporných a Změn kladných celkem
1.4	0,00	0,00	0,00

část ZBV č.	Cena navrhovaných Změn záporných	Cena navrhovaných Změn kladných	Cena navrhovaných Změn záporných a Změn kladných celkem
1.5	0,00	0,00	0,00

Suma ZBV č.	Cena navrhovaných Změn záporných	Cena navrhovaných Změn kladných	Cena navrhovaných Změn záporných a Změn kladných celkem
1	-47 212,25	141 440,44	94 228,19

Části ZBV se číslují číslem ZBV, za kterým je tečka a index udávající číslo Skupiny.
Stejný systém číslování se používá pro jednotlivé Evidenční nebo Změnové listy
a pro Rozpis ocenění změn položek.

ZBV - krycí list

Číslo paré:

Změnový list

Název a evidenční číslo Stavby: II/101 D1-D7, km 57,6 - 59,2 Rekonstrukce propustku a zemního tělesa	Číslo SO/PS / / číslo Změny SO/PS: 103 / 01	Číslo ZBV: 1
Název stavebního objektu/provozního souboru (SO/PS): SO 103 - Oprava propustku		

Strany smlouvy o dílo č. **S-2383/00066001/2021** na realizaci výše uvedené Stavby uzavřené dne **18.3.2022** (dále jen Smlouva):

Objednatel: Krajská správa a údržba silnic Středočeského kraje, příspěvková organizace se sídlem Zborovská 81/11, 150 00 Praha 5, Smíchov

Zhotovitel: SAMSON PRAHA, spol. s r.o., Štěpánská 642/41, 110 00 Praha 1

Přílohy Změnového listu:			Paré č.	Příjemce
1. Krycí list	1	počet listů	1	Objednatel
2. Změnový list	1	počet listů	2	Zhotovitel
3. Zápis o projednání ocenění soupisu prací	1	počet listů	3	Projektant
4. Rozpis ocenění Změn položek	1	počet listů	4	Stavební dozor
5. Přehled zařazení změn do skupin	1	počet listů		
6. Přehled dalších dokladů	1	počet listů		
Další doklady	14	počet listů		

Iniciátor změny: Zhotovitel

Popis a zdůvodnění Změny:

V návaznosti na nově zjištěné skutečnosti, vyšší zatížení vozovky v úseku obce Dřetovice v souvislosti s provozem Farmy Dřetovice a připravované výstavby chodníku v obci Dřetovice došlo v rámci zpracování RDS ke změnám oproti PDPS ze zadávací dokumentace stavby.

Byl upraven tvar čel propustku a bylo doplněno vyztužení čel. V místě přechodu chodníku nad propustkem došlo ke změně typu zábradlí, silniční zábradlí navržené v PDPS bylo nahrazeno mostním zábradlím. Nově budovaný propustek je již navržen ve správném šířkovém uspořádání, které koresponduje s budoucí celkovou rekonstrukcí této komunikace.

Jedná se o Změnu nepodstatnou, nepředvídanou, která je tak podle § 5, odst. 1, písm.c), resp. podle § 10 Směrnice R-SM-36 Krajské správy a údržby silnic Středočeského kraje (účinnost od 01.01.2022) upřesňující provádění změn závazků dle zákona č. 134/2016 Sb., o zadávání veřejných zakázek zařazena do Skupiny 3. Zároveň se jedná o práce, které nemění celkovou povahu veřejné zakázky.

Z hlediska Zákona o zadávání veřejných zakázek č. 134/2016 Sb. Změna nepředstavuje vznik podstatné změny závazku a dle § 222, odst. 6 se jedná o změnu nepředvídanou

Údaje v Kč bez DPH:

Cena navrhovaných Změn záporných	Cena navrhovaných Změn kladných	Cena navrhovaných Změn záporných a Změn kladných celkem	Součet absolutních hodnot Změn kladných a Změn záporných
-47 212,25	141 440,44	94 228,19	188 652,69

Technická pomoc Objednatele	jméno	Ing. Lubomír Smetana	datum	podpis
-----------------------------	-------	----------------------	-------	--------

Podpis vyjadřuje souhlas se Změnou:

Zhotovitel (stavbyvedoucí)	jméno	Ing.Marcel Růckl	datum	podpis
Projektant (autorský dozor)	jméno	Ing.Karel Nejedlý	datum	podpis
Stavební dozor	jméno	Roman Kühnel, DiS.	datum	podpis
Supervize (Regionální dotační kancelář)	jméno	xxx	datum	podpis
Zástupce Objednatele:	jméno	Šárka Balážová	datum	podpis
Zástupce Objednatele odpovědný za cenové projednání	jméno	Ing. Jaroslava Jurková	datum	podpis

Objednatel a Zhotovitel se dohodli, že u výše uvedeného SO/PS, který je součástí výše uvedené Stavby, budou provedeny Změny, jež jsou podrobně popsány, zdůvodněny, dokladovány a oceněny v dokumentaci této Změny. Smluvní strany shodně prohlašují, že Změny dle tohoto Změnového listu nejsou zlepšením dle čl. 13.2 Smluvních podmínek. Tento Změnový list představuje dodatek Smlouvy. Smlouva se mění v rozsahu upraveném v tomto Změnovém listu. V ostatním zůstávají práva a povinnosti Objednatele a Zhotovitele sjednané ve Smlouvě nedotčeny. Na důkaz toho připojují příslušné osoby oprávněné jednat jménem nebo v zastoupení Objednatele a Zhotovitele své podpisy.

Objednatel (Oprávněná osoba Objednatele)	jméno	Ing. Jan Fidler, DiS	datum	podpis
---	-------	----------------------	-------	--------

Zhotovitel	jméno	Ing. Eva Kolářová	datum	podpis
-------------------	-------	-------------------	-------	--------

Číslo paré:

ZÁPIS

o projednání ocenění soupisu prací a ceny stavebního objektu/provozního souboru (SO/PS)
pro všechny skupiny - pro ZBV číslo: 1

Název Stavby: II/101 D1-D7, km 57,6 - 59,2 Rekonstrukce propustku a zemního tělesa
Číslo SO/PS / číslo Změny SO/PS: 103 / 1
Název stavebního objektu/provozního souboru (SO/PS): SO 103 - Oprava propustku

Údaje v Kč bez DPH

Cena SO/PS dle Smlouvy
1 - zadat
189 197,19

Poznámka:

Cenu všech Změn záporných v předchozích Změnách na SO/PS a cenu navrhovaných Změn záporných na SO/PS je nutno zadávat se znaménkem mínus (-).

Cena SO/PS v předchozích ZBV:

Údaje v Kč bez DPH

	Cena všech Změn záporných v předchozích Změnách na SO/PS	Cena všech Změn kladných v předchozích Změnách na SO/PS	Cena SO/PS po všech předchozích Změnách	Rozdíl ceny SO/PS po všech předchozích Změnách a ve Smlouvě
2	3 - zadat	4 - zadat	5=1+3+4	6=5-1
stavební/montážní práce	0,00	0,00	189 197,19	0,00

Cena SO/PS v této ZBV a po této ZBV:

Údaje v Kč bez DPH

	Cena navrhovaných Změn záporných na SO/PS	Cena navrhovaných Změn kladných na SO/PS	Cena všech Změn kladných na SO/PS (předchozích a navrhovaných)	Cena všech Změn kladných na SO/PS k ceně SO/PS dle Smlouvy v %
7	8 - zadat	9 - zadat	10=4+9	11=10/1
stavební/montážní práce	-47 212,25	141 440,44	141 440,44	74,76%

Cena SO/PS po této ZBV:

Údaje v Kč bez DPH

	Cena všech Změn záporných na SO/PS (předchozích a navrhovaných)	Cena SO/PS po této Změně	Rozdíl ceny SO/PS po této Změně oproti ceně SO/PS dle Smlouvy	Rozdíl ceny SO/PS po této Změně oproti ceně SO/PS dle Smlouvy v %
12	13=3+8	14=1+13+10	15=14-1	16=15/1
stavební/montážní práce	-47 212,25	283 425,38	94 228,19	49,80%

Rozpis ocenění Změn položek - pro ZBV číslo: 1													
Evidenční číslo a název stavby: II/101 D1-D7, km 57,6 - 59,2 Rekonstrukce propustku a zemního tělesa								ZMĚNA SOUPISU PRACÍ (SO/PS)					
Číslo a název SO/PS: SO 103 - Oprava propustku								č. 1					
Číslo a název rozpočtu: SO 103 - Oprava propustku								Skupina Změn: 3					
Poř. č. pol.	Kód položky	Název položky	m.j.	Množství ve Smlouvě	Množství ve Změně	Množství rozdílu	Cena za m.j. v Kč	Cena celkem ve Smlouvě v Kč	Změny záporné v Kč	Změny kladné v Kč	Cena celkem ve Změně v Kč	Rozdíl cen celkem v Kč	Podíl cen celkem v %
1	2	3	4	5	6	7	8	9	10	11	12	13	14
26	02943	OSTATNÍ POŽADAVKY - VYPRACOVÁNÍ RDS	KPL	1,000	1,700	0,700	5 000,00	5 000,00	0,000	3 500,00	8 500,00	3 500,00	70,00%
9	9111A1	ZÁBRADLÍ SILNIČNÍ S VODOR MADLY - DODÁVKA A MONTÁŽ	M	8,000	4,000	-4,000	3 525,00	28 200,00	-14 100,00	0,00	14 100,00	-14 100,00	-50,00%
10	918113	ČELA PROPUSTU Z BETONU DO C16/20	M3	6,971	0,000	-6,971	4 750,00	33 112,25	-33 112,25	0,00	0,00	-33 112,25	-100,00%
NOVÉ POLOŽKY													
30	311365	VÝZTUŽ ZDÍ A STĚN PODP A VOL Z OCELI 10505, B500B	T	0,000	0,452	0,452	42 400,00	0,00	0,00	19 173,28	19 173,28	19 173,28	100,00%
31	311366	VÝZTUŽ ZDÍ A STĚN PODP A VOL Z KARI-SÍTÍ	T	0,000	0,185	0,185	37 700,00	0,00	0,00	6 974,50	6 974,50	6 974,50	100,00%
32	465512	DLAŽBY Z LOMOVÉHO KAMENE NA MC	M3	0,000	2,700	2,700	6 080,00	0,00	0,00	16 416,00	16 416,00	16 416,00	100,00%
33	711111	IZOLACE BĚŽNÝCH KONSTRUKCÍ PROTI ZEMNÍ VLHKOSTI ASFALTOVÝMI NÁTĚRY	M2	0,000	7,156	7,156	126,00	0,00	0,00	901,66	901,66	901,66	100,00%
34	9112B1	ZÁBRADLÍ MOSTNÍ SE SVISLOU VÝPLNÍ - DODÁVKA A MONTÁŽ	M	0,000	4,000	4,000	4 530,00	0,00	0,00	18 120,00	18 120,00	18 120,00	100,00%
35	915111	VODOROVNÉ DOPRAVNÍ ZNAČENÍ BARVOU HLADKÉ - DODÁVKA A POKLÁDKA	M2	0,000	3,750	3,750	129,00	0,00	0,00	483,75	483,75	483,75	100,00%
36	918115	ČELA PROPUSTU Z BETONU DO C 30/37	M3	0,000	10,465	10,465	7 250,00	0,00	0,00	75 871,25	75 871,25	75 871,25	100,00%
Celkem								66 312,25	-47 212,25	141 440,44	160 540,44	94 228,19	

Odpovědný zástupce Objednatele i odpovědný zástupce Zhotovitele odsouhlasují skladbu měněných položek i nových položek, včetně jejich výměr, vyjadřujících předkládanou změnu. Potvrzují zároveň skutečné provedení prací a oprávněnost změny.

Za Zhotovitele: Ing. Marcel Rückl, stavbyvedoucí

Datum:

Podpis:

Za Objednatele: - TDI - Roman Kühnel, DiS.

Datum:

Podpis:

PŘEHLED ZAŘAZENÍ ZMĚN DO SKUPIN (údaje v Kč bez DPH)

Název a evidenční číslo Stavby: II/101 D1-D7, km 57,6 - 59,2 Rekonstrukce propustku a zemního tělesa

1	Přijaté smluvní částka bez rezervy a DPH	11 811 822,56
2=1+19+20	Aktuální smluvní částka (cena stavby) bez DPH	11 906 050,75
2a=2+DPH	Aktuální smluvní částka (cena stavby) včetně DPH	14 406 321,40
3=(2/1)*100	Procento změny Přijaté smluvní částky	100,80%
4=(24/1)*100	Sledování vyhrazených změn (Skupina 1)	0,00%
5=(27/1)*100	Sledování záměny položek (Skupina 2)	0,00%
40=(19/1)	Sledování limitu 15 % pro podstatnou změnu pro Změny záporné dle § 14, odst. (5), písm. b)	-0,40%

6=30+34	Suma Změn kladných a Změn záporných Skupiny 3 a Skupiny 4	94 228,19	bez ABS
7=(6/1)*100	Sledování limitu 30 % - součet Skupiny 3 a Skupiny 4	0,80%	
8=1*0,3	Zákonný limit 30 % pro Skupinu 3 a Skupinu 4	3 543 546,77	

9=(31/1)*100	Sledování limitu 50 % Skupina 3	1,60%	ABS
10=(35/1)*100	Sledování limitu 50 % Skupina 4	0,00%	ABS
10A=32A+36A	Suma absolutních hodnot Změn kladných a Změn záporných pro Skupinu 3 a Skupinu 4	188 652,69 Kč	
11=1*0,5	Zákonný limit 50 % pro Skupinu 3 a Skupinu 4	5 905 911,28 Kč	

Sledování limitů pro Skupinu 5 - limit 15 % z Přijaté smluvní částky nebo max. 137 336 000 Kč

12=(37/1)*100	Sledování čerpání limitu 15 %	0,00%	ABS
13=37	Sledování čerpání limitu	0 Kč	ABS
14=1*15%-37	Zbývá do vyčerpání limitu	1 771 773 Kč	

Skupiny Změn

SO	ZBV č.	Název SO/PS / předmět Změny	Změny záporné (zadávat se znaménkem minus)	Změny kladné	Hodnota ZBV	- 1 -			- 2 -			- 3 -			- 4 -				- 5 -					
						Vyhrazená změna (Doměrky)			Záměna položek (Započítávání)			Nepředvídanost			Nezbytnost				Změny de minimis					
						Změny záporné (zadávat se znaménkem minus)	Změny kladné	Suma Změn záporných a Změn kladných	Změny záporné (zadávat se znaménkem minus)	Změny kladné	Suma Změn záporných a Změn kladných	Změny záporné (zadávat se znaménkem minus)	Změny kladné	Procentní vyjádření Změny kladné	Suma Změn záporných a Změn kladných	Suma abs. hodnot Změn záporných a Změn kladných	Změny záporné (zadávat se znaménkem minus)	Změny kladné	Procentní vyjádření Změny kladné	Suma Změn záporných a Změn kladných	Suma abs.hodnot Změn záporných a Změn kladných	Změny de minimis (15% nebo limit 137 336 000 Kč)	limit 15 %	
16	17	18	19=22+25+28+32+36	20=23+26+29+33+37+40	21=19+20	23	24	25=23+24	26	27	28=26+27	29	30	31=(30/1)*100	32=30+29	32A=29+30	33	34	35=(34/1)*100	36=33+34	36A=32+33	37	38=(39/1)*100	
			- 47 212,25	141 440,44	94 228,19	0,00	0,00	0,00	0,00	0,00	0,00	- 47 212,25	141 440,44	1,20%	94 228,19	188 652,69	0,00	0,00	0,00%	0,00	0,00	0,00	0,00	0,00%
103	1	Oprava propustku / Úprava čel propustku	- 47 212,25	141 440,44	94 228,19	0,00	0,00	0,00	0,00	0,00	0,00	- 47 212,25	141 440,44	1,20%	94 228,19	188 652,69	0,00	0,00	0,00%	0,00	0,00	0,00	0,00	0,00%
			0,00	0,00	0,00	0,00	0,00	0,00	0,00	0,00	0,00	0,00	0,00		0,00	0,00	0,00	0,00		0,00	0,00	0,00	0,00%	
			0,00	0,00	0,00	0,00	0,00	0,00	0,00	0,00	0,00	0,00	0,00		0,00	0,00	0,00	0,00		0,00	0,00	0,00	0,00%	
			0,00	0,00	0,00	0,00	0,00	0,00	0,00	0,00	0,00	0,00	0,00		0,00	0,00	0,00	0,00		0,00	0,00	0,00	0,00%	
			0,00	0,00	0,00	0,00	0,00	0,00	0,00	0,00	0,00	0,00	0,00		0,00	0,00	0,00	0,00		0,00	0,00	0,00	0,00%	
			0,00	0,00	0,00	0,00	0,00	0,00	0,00	0,00	0,00	0,00	0,00		0,00	0,00	0,00	0,00		0,00	0,00	0,00	0,00%	
			0,00	0,00	0,00	0,00	0,00	0,00	0,00	0,00	0,00	0,00	0,00		0,00	0,00	0,00	0,00		0,00	0,00	0,00	0,00%	
			0,00	0,00	0,00	0,00	0,00	0,00	0,00	0,00	0,00	0,00	0,00		0,00	0,00	0,00	0,00		0,00	0,00	0,00	0,00%	
			0,00	0,00	0,00	0,00	0,00	0,00	0,00	0,00	0,00	0,00	0,00		0,00	0,00	0,00	0,00		0,00	0,00	0,00	0,00%	
			0,00	0,00	0,00	0,00	0,00	0,00	0,00	0,00	0,00	0,00	0,00		0,00	0,00	0,00	0,00		0,00	0,00	0,00	0,00%	
			0,00	0,00	0,00	0,00	0,00	0,00	0,00	0,00	0,00	0,00	0,00		0,00	0,00	0,00	0,00		0,00	0,00	0,00	0,00%	
			0,00	0,00	0,00	0,00	0,00	0,00	0,00	0,00	0,00	0,00	0,00		0,00	0,00	0,00	0,00		0,00	0,00	0,00	0,00%	
			0,00	0,00	0,00	0,00	0,00	0,00	0,00	0,00	0,00	0,00	0,00		0,00	0,00	0,00	0,00		0,00	0,00	0,00	0,00%	
			0,00	0,00	0,00	0,00	0,00	0,00	0,00	0,00	0,00	0,00	0,00		0,00	0,00	0,00	0,00		0,00	0,00	0,00	0,00%	
			0,00	0,00	0,00	0,00	0,00	0,00	0,00	0,00	0,00	0,00	0,00		0,00	0,00	0,00	0,00		0,00	0,00	0,00	0,00%	
			0,00	0,00	0,00	0,00	0,00	0,00	0,00	0,00	0,00	0,00	0,00		0,00	0,00	0,00	0,00		0,00	0,00	0,00	0,00%	
			0,00	0,00	0,00	0,00	0,00	0,00	0,00	0,00	0,00	0,00	0,00		0,00	0,00	0,00	0,00		0,00	0,00	0,00	0,00%	
			0,00	0,00	0,00	0,00	0,00	0,00	0,00	0,00	0,00	0,00	0,00		0,00	0,00	0,00	0,00		0,00	0,00	0,00	0,00%	
			0,00	0,00	0,00	0,00	0,00	0,00	0,00	0,00	0,00	0,00	0,00		0,00	0,00	0,00	0,00		0,00	0,00	0,00	0,00%	
			0,00	0,00	0,00	0,00	0,00	0,00	0,00	0,00	0,00	0,00	0,00		0,00	0,00	0,00	0,00		0,00	0,00	0,00	0,00%	

Poznámka: Formulář má informativní charakter a zobrazuje stav k datu předložení Evidenčního listu vyhrazené změny, Evidenčního listu smluvních kompenzačních nároků či Změnového listu ke schválení.

Přehled dalších dokladů

Číslo ZBV:	1
Název a evidenční číslo stavby:	II/101 D1-D7, km 57,6 - 59,2 Rekonstrukce propustku a zemního tělesa
Název stavebního objektu / provozního souboru (SO/PS):	SO 103 - Oprava propustku
Číslo SO/PS / číslo změny SO/PS:	103/1

Doklad	Součást dokumentace ZBV	
	ANO (počet listů)	NE - Uloženo
07 - Změnový soupis prací SO 103	2	
08 - Záznamy z KD č. 3	6	
09 - Oznámení zhotovitele o změně	1	
10 - Pokyn objednatele ke zpracování ZBV	1	
11 - Stanovisko TDS	1	
12 - Stanovisko AD	1	
13 - výkresová dokumentace změn	2	
Počet listů celkem	14	

ZMĚNOVÝ SOUPIS PRACÍ SO 103

Příloha č. 7

Stavba:

II/101 D1-D7, km 57,6 - 59,2 Rekonstrukce propustku a zemního tělesa

Objekt:

SO 103 - Oprava propustku

Místo:

Datum: 10.03.2023

Zadavatel:

Projektant:

Zhotovitel:

Zpracovatel:

PČ	Typ	Kód	Popis	MJ	Množství SoD	J.cena [CZK]	Cena celkem SoD [CZK]	Množství změna	Cena změna [CZK]	Množství celkem	Cena celkem [CZK]
Náklady soupisu celkem							189 197,19		94 228,19		283 425,38
D	HSV		Práce a dodávky HSV				189 197,19		-43 712,25		145 484,94
D	0		Všeobecné konstrukce a práce				27 252,76		3 500,00		30 752,76
22	K	014112	POPLATKY ZA SKLÁDKU TYP S-IO (INERTNÍ ODPAD)	T	75,670	228,00	17 252,76	0,00	0,00	75,67	17 252,76
26	K	02943	OSTATNÍ POŽADAVKY - VYPRACOVÁNÍ RDS	KPL	1,000	5 000,00	5 000,00	0,70	3 500,00	1,70	8 500,00
PP			ZBV 01:								
VV			Položka navýšena, z důvodu vyšší náročnosti zpracování RDS, než bylo v rámci souteže předpokládáno - přeprojektování čel propustku.								
VV			0,700					0,700			
			Cenová soustava: SoD								
28	K	02944	OSTAT POŽADAVKY - DOKUMENTACE SKUTEČ PŘEVEDENÍ V DIGIT FORMĚ	KPL	1,000	5 000,00	5 000,00	0,00	0,00	1,00	5 000,00
D	1		Zemní práce				12 003,87		0,00		12 003,87
4	K	131836	HLOUBENÍ JAM ZAPAŽ I NEPAŽ TR. II, ODVOZ DO 12KM	M3	31,847	315,00	10 031,81	0,00	0,00	31,85	10 031,81
7	K	17581	OBSYP POTRUBÍ A OBJEKTŮ Z NAKUPOVANÝCH MATERIÁLŮ	M3	7,516	107,20	805,72	0,00	0,00	7,52	805,72
8	K	17581.1	OBSYP POTRUBÍ A OBJEKTŮ Z NAKUPOVANÝCH MATERIÁLŮ	M3	10,880	107,20	1 166,34	0,00	0,00	10,88	1 166,34
D	4		Vodorovné konstrukce				6 676,66		0,00		6 676,66
6	K	45157	PODKLADNÍ A VÝPLŇOVÉ VRSTVY Z KAMENIVA TĚŽENÉHO	M3	4,721	1 089,00	5 141,17	0,00	0,00	4,72	5 141,17
11	K	45157.1	PODKLADNÍ A VÝPLŇOVÉ VRSTVY Z KAMENIVA TĚŽENÉHO	M3	1,410	1 089,00	1 535,49	0,00	0,00	1,41	1 535,49
D	9		Ostatní konstrukce a práce				143 263,90		-47 212,25		96 051,65
9	K	9111A1	ZÁBRADLÍ SILNIČNÍ S VODOR MADLY - DODÁVKA A MONTÁŽ	M	8,000	3 525,00	28 200,00	-4,00	-14 100,00	4,00	14 100,00
PP			ZBV 01:								
VV			Odečet zábradlí na výtokové straně propustku:								
VV			-4,000					-4,000			
			Cenová soustava: SoD								
3	K	9111A3	ZÁBRADLÍ SILNIČNÍ S VODOR MADLY - DEMONTÁŽ S PŘESUNEM	M	8,000	1 750,00	14 000,00	0,00	0,00	8,00	14 000,00
10	K	918113	ČELA PROPUSTU Z BETONU DO C 16/20	M3	6,971	4 750,00	33 112,25	-6,971	-33 112,25	0,00	0,00
PP			ZBV 01:								
VV			Odečteno v plném rozsahu:								
VV			-6,971					-6,971			
			Cenová soustava: SoD								

PČ	Typ	Kód	Popis	MJ	Množství SoD	J.cena [CZK]	Cena celkem SoD [CZK]	Množství změna	Cena změna [CZK]	Množství celkem	Cena celkem [CZK]
5	K	9183F5	PROPUSTY Z TRUB DN 1000MM Z VLNITÉHO PLECHU	M	16,660	2 600,00	43 316,00	0,00	0,00	16,66	43 316,00
29	K	93530	ŽLABY A RIGOLY MONOLITICKÉ BETONOVÉ	M3	0,360	5 186,00	1 866,96	0,00	0,00	0,36	1 866,96
2	K	966156	BOURÁNÍ KONSTRUKCÍ Z PROST BETONU S ODVOZEM DO 12KM	M3	4,956	1 748,00	8 663,09	0,00	0,00	4,96	8 663,09
1	K	966357	BOURÁNÍ PROPUSTŮ Z TRUB DN DO 500MM	M	15,200	928,00	14 105,60	0,00	0,00	15,20	14 105,60
D N Nové položky							0,00		137 940,44		137 940,44
D 3 Svislé konstrukce							0,00		26 147,78		26 147,78
30	K	311365	VÝZTUŽ ZDÍ A STĚN PODP A VOL Z OCELI 10505, B500B	T	0,000	42 400,00	0,00	0,452	19 173,28	0,45	19 173,28
PP			ZBV 01:								
VV			Hmotnost převzata z výkresu výztuže (RDS):								
VV			(113,52+338,68)*0,001								
Cenová soustava:			OTSKP 2022 Expertní ceny								
31	K	311366	VÝZTUŽ ZDÍ A STĚN PODP A VOL Z KARI-SÍTÍ	T	0,000	37 700,00	0,00	0,185	6 974,50	0,19	6 974,50
PP			ZBV 01:								
VV			Hmotnost převzata z výkresu výztuže (RDS):								
VV			184,86*0,001								
Cenová soustava:			OTSKP 2022 Expertní ceny								
D 4 Vodorovné konstrukce							0,00		16 416,00		16 416,00
32	K	465512	DLAŽBY Z LOMOVÉHO KAMENE NA MC	M3	0,000	6 080,00	0,00	2,70	16 416,00	2,70	16 416,00
PP			ZBV 01:								
VV			Plocha odečtena z výkresu půdorysu (RDS):								
VV			9,0*0,3								
Cenová soustava:			OTSKP 2022 Expertní ceny								
D 7 Přidružená stavební výroba							0,00		901,66		901,66
33	K	711111	IZOLACE BĚŽNÝCH KONSTRUKCÍ PROTI ZEMNÍ VLHKOSTI ASFALTOVÝMI NÁTĚRY	M2	0,000	126,00	0,00	7,16	901,66	7,16	901,66
PP			ZBV 01:								
VV			Plocha odečtena z výkresu řezů (RDS):								
VV			"vtok" (1,05*4,2)-2*0,47								
VV			"výtok" (1,103*4,2)-2*0,47								
Cenová soustava:			OTSKP 2022 Expertní ceny								
D 9 Ostatní konstrukce a práce							0,00		94 475,00		94 475,00
34	K	9112B1	ZÁBRADLÍ MOSTNÍ SE SVISLOU VÝPLNÍ - DODÁVKA A MONTÁŽ	M	0,000	4 530,00	0,00	4,00	18 120,00	4,00	18 120,00
PP			ZBV 01:								
VV			Výměra dle odečteného množství položky 9111A1								
VV			4								
Cenová soustava:			OTSKP 2022 Expertní ceny								
35	K	915111	VODOROVNÉ DOPRAVNÍ ZNAČENÍ BARVOU HLADKÉ - DODÁVKA A POKLÁDKA	M2	0,000	129,00	0,00	3,75	483,75	3,75	483,75
PP			ZBV 01:								
VV			Dva pruhy od délce 15 m:								
VV			2*15*0,125								
Cenová soustava:			OTSKP 2022 Expertní ceny								
36	K	918115	ČELA PROPUSTU Z BETONU DO C 30/37	M3	0,000	7 250,00	0,00	10,47	75 871,25	10,47	75 871,25
PP			ZBV 01:								
VV			Plocha odečtena z výkresu řezů (RDS):								
VV			"vtok" (1,357*4,2)-2*(0,47*0,65)								
VV			"výtok" (1,449*4,2)-2*(0,47*0,75)								
Cenová soustava:			OTSKP 2022 Expertní ceny								

Zápis

z 3.kontrolního dne stavby „II/101 D1-D7, km 87,6-59,2 Rekonstrukce propustku a zemního tělesa“, který se konal dne 22.9.2022 od 9:00 na místě stavby

Přítomni dle přiložené prezenční listiny.

Program pro 1.KD

1. Zpráva o stavu prací
2. Plán dalších prací na stavbě
3. HMG prací
4. PD, TePř, ZBV a z měny v postupu prací. 5. Fakturace
6. BOZP
7. Různé

Stavba je prováděna na základě projektové dokumentace, zpracované APIS s.r.o., DSP/PDPS 05/2020, stavební povolení „I/101 Dřetovice oprava propustku“, vydal MM Kladna, Odbor výstavby č. j. OV/559/20-3/Dv ze dne 6.5.2020

Rozhodnutí o schválení stavebního záměru na „II/101 Dřetovice, havárie zemního tělesa –PD, č.j. OV/118/19-5/Dv, vydané Odborem výstavby Oddělení stavebně správní Statutárního města Kladno dne 3.4.2019.

Stavba byla zahájena předáním staveniště, dne 6.června 2022

1. Zpráva o stavu prací

12.8.2022 14: hod byly zahájeny práce na objektu SO 103, v dopravní uzávěře. Dle schváleného DIO.

- Na části stavby „Propustek“ byly provedeny bourací práce stávajících betonových čel propustku, odstranění starých betonových trub. Základ pro nová čela, položení podkladních vrstev, uložení tlakových trub, proveden obsyp a zpětný zásyp po vrstvách. Bylo provedeno bednění a uložení výztuže obou čel, dle předběžného návrhu.

Na staveništi byly projednány vady krytí výztuže, zhotovitel opraví. Zhotovitel předložil rozpracovanou dokumentaci objektu propustku.

- Na části stavby „Havárie zemního tělesa“, na kterou byla vydána uzávěra DIO od 15.8.2022 0:00 hod byly provedeny práce odstranění křovin a kácení. Zhotovitel sdělil, že kácení bylo projednáno s kladným výsledkem, písemný doklad dodá
- byly zahájeny zemní práce, provedena provizorní úprava koryta vodního toku
- bylo provedeno odstranění živých vrstev a podkladních vrstev vozovky v projektovaném

- rozsahu a zahájeny práce na odtěžení svahu. Odtěžení do hloubky cca 1 m nad úroveň založení
- zhotovitel předložil rozpracovanou RDS v tištěné formě, nesignovanou, bez udání autora.

RDS předpokládá provádění prací za úplného vyloučení provozu na komunikaci. Zhotovitel sdělil, že uzávěra byla projednána s IZS se souhlasným vyjádřením.

2. Plán dalších prací na stavbě

Propustek: spolu s předložením výkresu k výztuži čel propustku zhotovitel dokončí provedení výztuže a bednění, provede odstranění závad a betonáž.

Opěrná zeď:

Pokračování zemních prací. Bylo dohodnuto, že zhotovitel vyzve TDS k převzetí základové spáry. K tomuto bude přizván geotechnik zhotovitele.

3. Kontrola plnění HMG

- termín dokončení propustku nebude splněn
- termín dokončení prací Havárie zemního tělesa dle SoD je nejistý
- zhotovitel předloží vyhodnocení prací dle HMG neprodleně, vyhodnocení HMG bude zhotovitelem zasláno vždy před termínem konání KD
- vzhledem ke stavu rozpracovanosti prací na propustku, zástupce investora KSUS požaduje termín dokončení a zprovoznění propustku – úrovní dokončení propustku, a položení “pojizdných” vrstev vozovky a provoz v obou pružích komunikace do 7.10.2022 tak, aby v prostoru propustku bylo možné provádět řádně běžnou zimní údržbu

4. PD, TePř, ZBV a z měny v postupu prací.

- zhotovitel dosud předložil “TP_SO 103_Výkopy:bourání”,
- dnešního dne zhotovitel předložil TP na práce (zemní práce, betonáže, zásypy,) a KZP (betony) části Havárie zemního tělesa, v tištěné formě.

Zhotovitel dokončí a dokompletuje a dodá dokumentaci RDS na obě části stavby, neprodleně.

Pro část stavby “Havárie zemního tělesa” zhotovitel předloží RDS, a před zahájením prací TP a KZP pro zahajované činnosti.

5. Fakturace

- Dosud nebylo fakturováno

6. BOZP

- připomínky koordinátora BOZP a kontrolní zápisy v samostatné linii, zhotovitel bude tyto připomínky reflektovat, a případné závady neprodleně odstraní
- stále chybí “řádné” označení stavby” (tabule pohozené v příkopu jsou stále ostudné)
- osazení dopravního značení je “velmi” nezvykle uloženo na svahu, a dochází k jeho

- sesuvu do výkopu
- chybí upozornění pro chodce, kteří procházejí stavbou
 - v části "Havarie zemního tělesa" nutné provést zajištění – ochranu pracovníků a mechanizace proti pádu z výšky

7. Různé

- v průběhu jednání zhotovitel upozornil na možné nesrovnalosti návaznosti průběhu krajnice stávající vozovky na nový profil a šíři vozovky v prostoru propustku, který je upraven (rozšířen) na předpokládanou šíři vozovky při dalším postupu rekonstrukce II/101. Bylo dohodnuté jednání za účasti projektanta PDPS. Zhotovitel pro jednání zaměří stavební provedení propustku, na jednání bude dohodnuta případná úrava v napojení staré vozovky na nový propustek

Jednání "Úprava napojení staré části komunikace na propustek" se uskuteční v pondělí 26.9.2022 od 9:00 hod na KSÚS Kladno.

- Všechny další předkládané dokumenty (TP, HMG budou potvrzeny za stavbu odpovědnou osobou (dokolady k podání nabídky 06.0, § 160 odst.1 Stavebního zákona). Tato osoba bude na výzvu k zastížení při jednání na stavbě, zúčastní se jednání KD a dalších. Tato osoba bude zodpovědná za každý zápis ve stavebním deníku – úkol trvá.
- K předkládaným v TP žádám dokolažit vyjádření projektanta

Zápis

z doplňujícího jednání 3.kontrolního dne stavby „II/101 D1-D7, km 87,6-59,2 Rekonstrukce propustku a zemního tělesa“, který se konal dne 26.9.2022 od 9:00 na KSÚS Kladno

"Úprava napojení staré části komunikace na propustek"

Účastní: dle prezenční listiny

Projednáno, dohodnuto

- RDS bude dokončena zhotovitelem, APIS sro po připomínkování potvrdí

Díličí úpravy oproti PDSP:

- čela propustku: změna rozměru, třídy betonu a vyztužení,
- projektant provede kontrolu výšek čel ve vazbě na výšku v ose komunikace na propustku a navrženému příčnému sklonu jízdnic pruhů a požadavba na náslapy nad vozovkou
- šíře na propustku:
 - o jízdní pruhy 2x 285 cm
 - o vodící pruh 2 x 25cm,
 - o chodníku 150 cm
 - o celkem 770 cm
- zábradlí u chodníku, mostní zábradlí se svislou výplní,

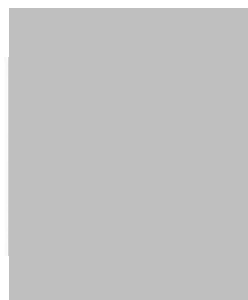
- zábradlí při komunikaci – trubkové,
- při úpravě napojení šíře komunikace na propustku na stávající rozměry komunikace budou navrženy vodičí proužky komunikace v délce 15 m před a za propusktem
- na propustku budou osazeny obrubníky v délce cca 7m
- projektant nově navrhne definitivní uložení stávajících kabelů – hloubka, půdorysné umístění, způsob uložení a chráničky, bezpečnostní označení trasy. Bude projednáno se správcem kabelů s kladným vyjádřením
- bude navržena izolace betonových konstrukcí
- bude navržena detailní skladba konstrukcí vozovky v části nad čelem propustku
- bude navržen rozsah a způsob zpevnění svahů boků náspu před a za propusktem (směr Kladno vpravo)
- v napojení výtoku propustku na odtokový profil vodoteče bude před garáží zídka, v nezbytném rozsahu kamenná
- jako **součást RDS** zpracovatel RDS provede nový výkaz výměr změněných či nových položek,
- výkaz výměr odsouhlasí AD

Příští KD č. 4

se uskuteční **7.10.2022** od 9:hod,
místo konání na stavbě.

Zapsal: 22.9.2022 a 26.9.2022

Václav Sláma



PREZEN NÍ LISTINA

zjednání úpravy PD a R.DS stavby:

11/101 D 1 -D7 D etOVICe, km 57,6-59,2 Rekonstrukce propustku a zemního t lesa

konaného dne:

26.09.2022

Jméno	Příjmení	Organizace	Telefon	e-mail	podpis
sgy&O-		iw .	ti (1		
yl W					
J £>\$£_-(-	J i R-OTíA/L	A ís í3^o.			
na					
	SLÁA	íWtúato-gu a			

Vaše zn.:

Šárka Balážová

Naše zn.:
22/KO1/0106

Krajská správa a údržba silnic

Vy izuje:
E.Kolářová

St edo eského kraje, p.o.

Zborovská 11

150 21 Praha 5

V Praze, dne **27.10.2022**

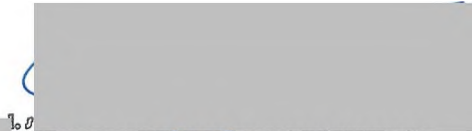

**V c: OZNÁMENÍ o nep edvídatelných zm nách „11/101 D1-D7, km 57,6 - 59,2
Rekonstrukce propustku a zemního t lesa“**

- 1) Oprava propustku: Po o išt ní a správném vysvahování tvaru p íkopu bylo nov zjišt no, že zasahuje do násypu komunikace 11/101 v míst napojení na nov realizované elo propustku bez chodníku pro p ší. Bude nutné zpevnit svahy p íkopu a upravit náb hy rozší ení t lesa komunikace. Nov budovaný propustek je již navržen ve správném ší kovém uspo ádání, které koresponduje s budoucí celkovou rekonstrukcí této komunikace. Dále z d vodu t žkotonážní dopravy, p edevším zem d lských stroj dynamicky se rozvíjející spole nosti Farma D etovice bylo nutné již v rámci RDS upravit tvar el propustku v etn jejich vyztužení, aby staticky vyhov lo aktuálnímu stavu místní dopravy. Tyto nov vzniklé skute nosti mají dopad do ceny a termínu pln ní díla. Prodloužení doby pro dokon ení opravy propustku odhadujeme v délce trvání 2 týdny.
- 2) Havárie zemního t lesa: Byla zjišt na nov vzniklá skute nost ve zcela rozdílné geologické stavb v míst op rné zdi, kde jsou zastíženy horniny tídy R3-R4 v celém profilu, což odpovídá tídám t žitelnosti 4-5 (ojedinele 6), se kterými zadávací PDPS ani soupis prací neuvažoval. Zastíženou horninu (B idlice), namísto zeminy, je v poslední poloze základové spáry nutno rozpojovat hydraulickými kladivy, dále pro zp tný zásyp bude nutné vyt ženou horninu p edtřit nebo nahradit nakupovaným materiálem. V rámci regulace toku a provozního ádu rybník - Sportovní Rybolov D etovice a Stehel eves bylo zjišt no, že dochází ke stav m špi kových pr tok D etovického potoka vody v takové výši, že p vodn navržené technické ešení do asného p evedení toku jeho zatrubn ním by nepojmulo, i z d vodu ob asného splavování popadaných v tví. Bylo nutno vyhloubit nové koryto mimo prostor vlastní stavby nov budované op rné zdi s dostate nou kapacitou, aby mohla být zahájena její realizace. Tyto nov vzniklé skute nosti mají dopad do ceny a termínu pln ní díla. Prodloužení doby pro dokon ení havárie zemního t lesa odhadujeme v délce trvání 8-10 týdn , dle klimatických podmínek (pokládka asfaltových sm sí).

Výše uvedené nep edvídatelné zm ny mají asový a finan ní dopad na realizaci tohoto díla. Zhotovitel zpracuje aktualizovaný harmonogram a rozdílový rozpo et na základ t chto nov vzniklých skute ností.

Děkujeme za pochopení, s pozdravem

Přílohy:


 Ing. Eva Kolářová
jednatel společnosti
SAMSON PRAHA, spol. s r.o.

Krajská správa a údržba silnic Středočeského kraje, příspěvková
organizace
150 21 PRAHA 5, Zborovská 11

SAIVISON PRAHA, spol. s r.o.
Štěpánská 642/41
110 00 Praha 1

Váš dopis značkový/ze dne

Naše značka

Vyřizuje/telefon
Š. Balážová /

Kladno
16.05.2023

**11/101 D1-D7, km 57,6 - 59,2 Rekonstrukce propustku a zemního tělesa - vyjádření
k nepedvídatelným změnám**

Na základě oznámení zhotovitele stavby „11/101 D1-D7 km 57.6 - 59.2 Rekonstrukce propustku a zemního tělesa“ ze dne 27.10.2022 (aktualizace a doplnění ze dne 12.5.2023) se jedná o nepedvídatelné změny:

Rekonstrukce propustku

SO 103 - Oprava propustku

Společnost Farma Dětovice upozornila na skutečnost spočívající v nárůstu těžkotnážní dopravy (zemědělské stroje), a proto je nutné dopracovat RDS - úprava tvaru el. propustku v etn. jejich výztuže a dále je nutné změnit typ zábradlí ze silničního na mostní z důvodu plánované výstavby chodníku obcí Dětovice.

SO 301 - Oprava odtoku od propustku

Po očištění a vysvahování tvaru příkopu byl zjištěn zásah do násypu krajské komunikace 11/101 v místě napojení na nově realizované tělo propustku - dojde ke zpevnění svah a výtokového koryta z kamenné dlažby do betonové lože.

SO 101 - Komunikace

Upravením RDS byl původně navržený chodníkový kamenný obrubník nahrazen obrubníkem silničním betonovým.

Na základě všech těchto skutečností bude nutné zpracovat a zaktualizovat dokumentaci RDS.

Krajská správa a údržba silnic Středočeského kraje, příspěvková organizace (dále jen KSÚS SK), jako správce a zároveň zástupce Středočeského kraje jako vlastníka silnic II. a III. třídy, tj. dotčené krajské komunikace 11/101, a jako zadavatele výše zmíněné stavby tímto vydává pokyn k realizaci dle zhotovitelem předloženého navrženého řešení a zároveň žádá zhotovitele o zpracování ZBV k těmto změnám stavby, a to v souladu se zákonem o zadávání veřejných prací a příslušnou směrnicí KSÚS SK.

Přílohy: Oznámení zhotovitele o nepedvídatelných změnách ze dne 27.10.2022 (aktualizace a doplnění ze dne 12.5.2023)

S pozdravem

Šárka Balážová
projektový manažer

Krajská správa a údržba silnic

St edo eského kraje
p ísp vková organizace
Zborovská 11
150 21 Praha 5

VÁŠ DOPIS ZNA KY/ZE DNE

NAŠE ZNA KA
P 437/23 KuVY IZUJE / LINKA
Roman Kuhnel, DISPRAHA
24.11.2023

V c: Stanovisko TDS k dokumentaci ZBV .1 - .3 p edloženým zhotovitelem v rámci realizace stavby „11/101 D1 - D7, km 57,6 - 59,2 Rekonstrukce propustku a zemního t lesa“

Objednatel: Krajská správa a údržba silnic St edo eského kraje, p.o.

Zhotovitel: SAMSON PRAHA, spol. s r. o.

V rámci výkonu TDS na výše uvedené stavb jsme obdrželi návrh dokumentace ZBV .1 - .3 obsahující níže uvedené zm ny b hem výstavby.

ZBV .1 SO 103 Oprava propustku

V návaznosti na nov zjišt né skute nosti, vyšší zatížení vozovky v úseku obce D etovice v souvislosti s provozem Farmy D etovice a p ípravovaná výstavba chodníku v obci D etovice došlo v rámci zpracování RDS ke zm nám oproti PDPS ze zadávací dokumentace stavby.

Byl upraven tvar el propustku a bylo dopln no vyztužení el. V míst p echodu chodníku nad propustkem došlo ke zm n typu zábradlí, silni ní zábradlí navržené v PDPS bylo nahrazeno mostním zábradlím.

ZBV .2 SO 301 Oprava odtoku od propustku

P í provád ní svahování v míst napojení na nové elo propustku, bylo zjišt no, že navžený svah p íkopu zasahuje do násypu silnice. Bylo nutné zpevnit upravené svahy p íkopu kamennou dlažbou do betonu.

ZBV .3 SO 101 Komunikace

V souvislosti s p ípravovanou výstavbou chodníku v obci D etovice došlo, v rámci zpracování RDS, ke zm n typu obrubníku oproti PDPS a to z kamenného na betonový silni ní, který bude použit p í stavb chodníku v obci D etovice.

V jednotlivých ZBV .1 - 3 jsou práce související s výše uvedenými zm nami ešeny položkami v P íloze .4 ZBV „Rozpis ocen ní Zm n položek“, jednotkové ceny nových položek jsou p evzaty z OTSKP aktualizace z roku 2022, množství odpovídá skute nosti.

S pozdravem

Za TDS
Roman Kuhnel, DiS.

Od: josef.jirotka <[REDACTED]>
Odesláno: středa 29. listopadu 2023 13:09
Komu: Eva Kolářová
Kopie: Karel Nejedlý
Předmět: RE: II/101 D1-D7 Dřetovice Oprava propustku

Dobrý den,

vyjádření autorského dozoru k předloženým ZBV č. 1 - 4 je následující:

ZBV č. 1 k SO 103 - Oprava propustku

Vzhledem ke skutečnostem ohledně budoucího dopravního zatížení komunikace, které nebyly v době zpracování zadávací dokumentace známy došlo k úpravám - zesílení čel propustku, aby bezpečně odolala zvýšenému zatížení z dopravy. Z těchto důvodů s předloženým ZBV č. 1 souhlasíme.

ZBV č. 2 k SO 301 - Oprava odtoku od propustku

Po pročištění příkopu na vtokové straně propustku byl zjištěn sklon svahu příkopu navazujícího na čelo příkopu, který vyžadoval zpevnění. Vzhledem k této skutečnosti s předloženým ZBV č. 2 souhlasíme.

ZBV č. 3 k SO 101 - Komunikace

Pro sjednocení konstrukcí s připravovanou výstavbou chodníku v obci Dřetovice došlo ke změně typu obrubníku oproti PDPS a to z kamenného na betonový silniční, který bude použit při stavbě nového chodníku v obci Dřetovice. Z tuvedeného důvodu s předloženým ZBV č. 3 souhlasíme.

ZBV č. 4 k SO 102 - Dopravně inženýrská opatření

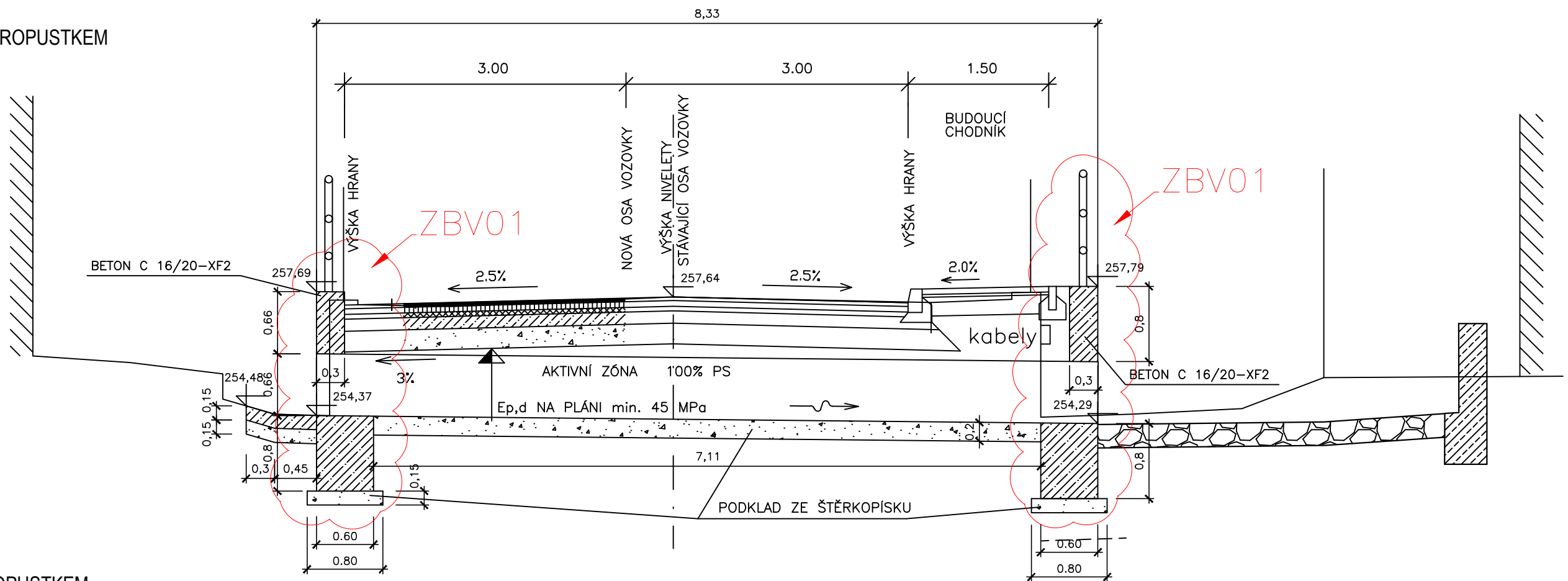
Vzhledem ke změně způsobu výstavby došlo pouze ke krátkodobému úplnému uzavření komunikace v délce 2 dny. Po zbývající dobu výstavby byla průjezdnost komunikace, byť s jistým omezením, zachována. Y tohoto důvodu nebyla uvažovaná objízdná trasa využívána a tak odpadla i potřeba její následné opravy. Proto s předloženým ZBV č. 4 souhlasíme.

Za autorský dozor

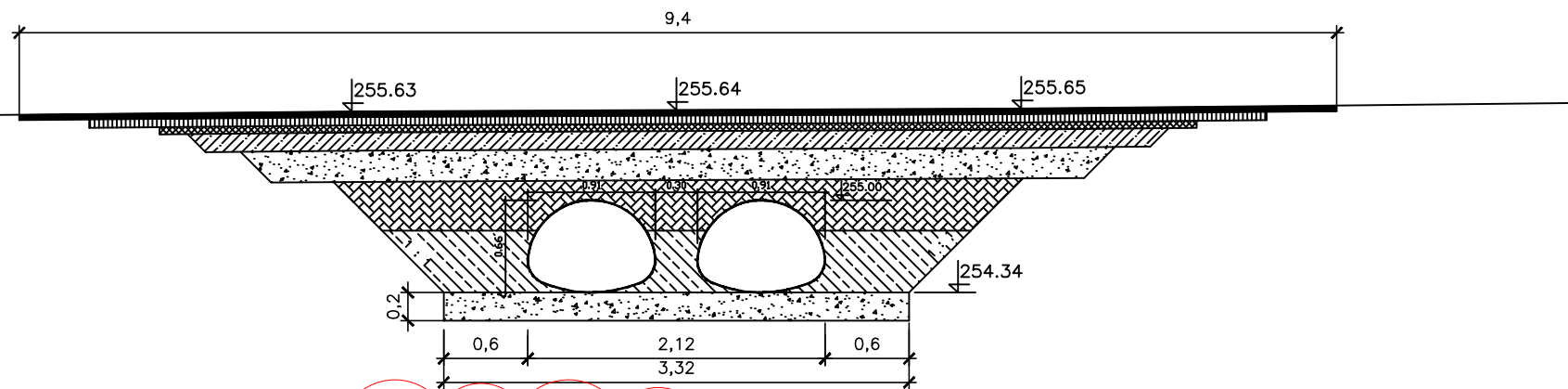
Ing. Josef Jirotka



PODÉLNÝ ŘEZ PROPUSTKEM



PŘÍČNÝ ŘEZ PROPUSTKEM

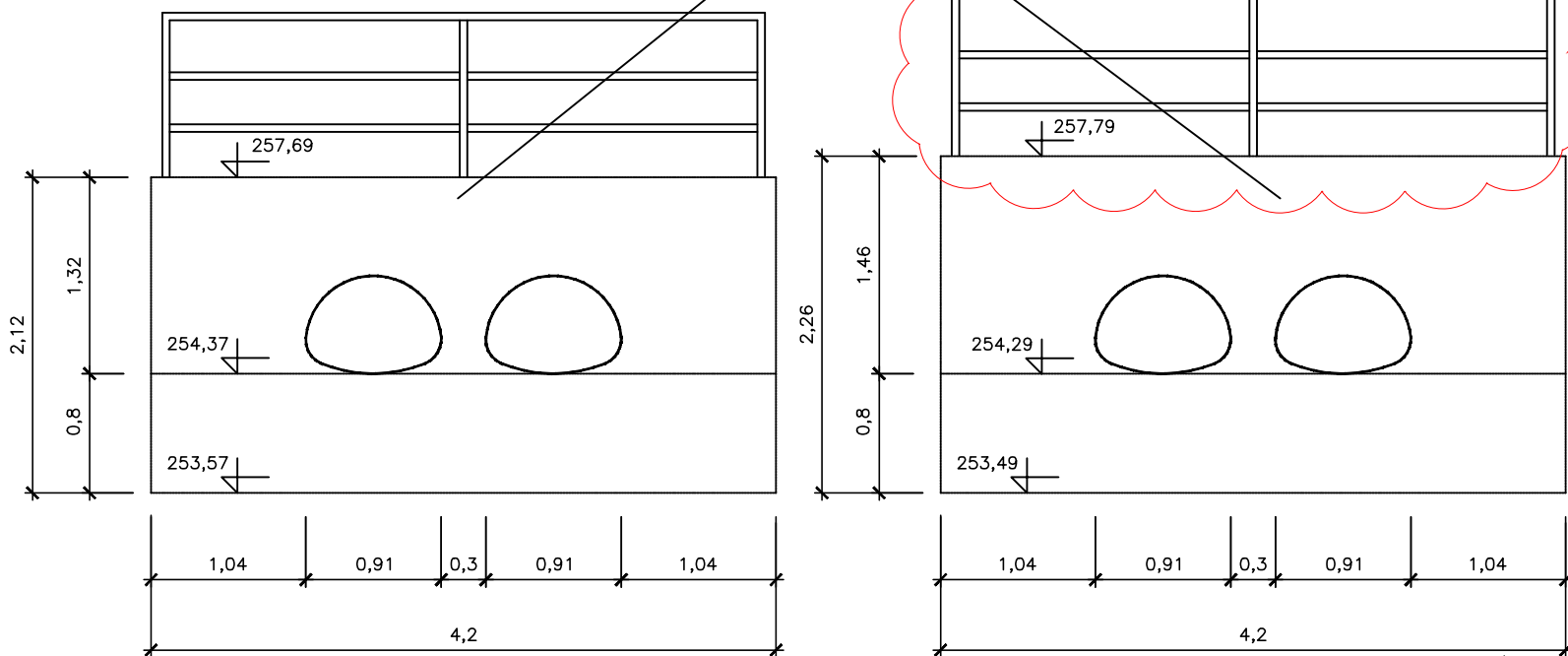


LEVÉ ČELO

BETON C 16/20-XF2

PRAVÉ ČELO

ZBV01



ATELIÉR PROJEKTOVÁNÍ INŽENÝRSKÝCH STAVEB s.r.o.

AKCE:

II/101 DŘETOVICE
OPRAVA PROPUSTKU

OHRADNÍ 24B
PRAHA 4
tel: 241 481 215
e-mail: apis@apis-sro.eu



ZADAVATEL:

HLAVNÍ INŽENÝR PROJEKTU: Ing. Josef JIROTKA

ZAK. ČÍSLO: 3210/08

ODP. PROJEKTANT:

VYPRACOVAL:

KONTROLOVAL:

Ing. Josef JIROTKA

Ing. Josef JIROTKA

Ing. Karel ČÁSLAVSKÝ

FORMÁTŮ A4: 2

KSÓS STŘEDOČESKÉHO
KRAJE, příspě. org.

KRAJ: STŘEDOČESKÝ

DATUM: KVĚTEN 2019

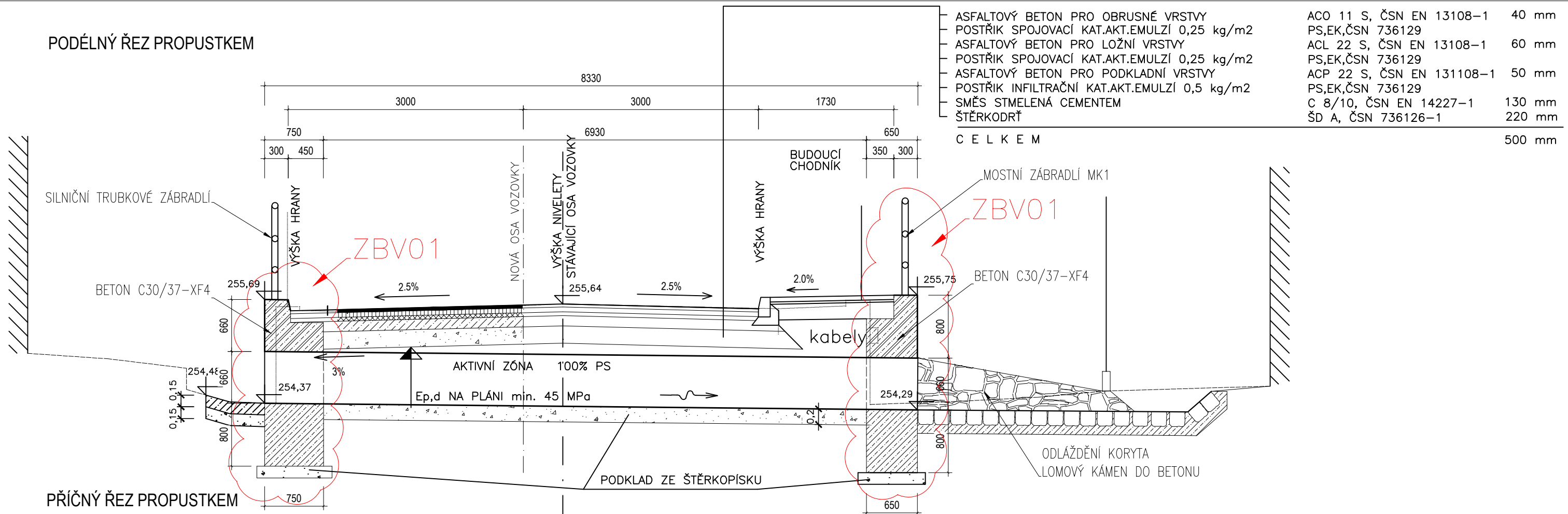
STAV. OBJEKT
SO 101
SO 103

ŘEZY A ČELA PROPUSTKU

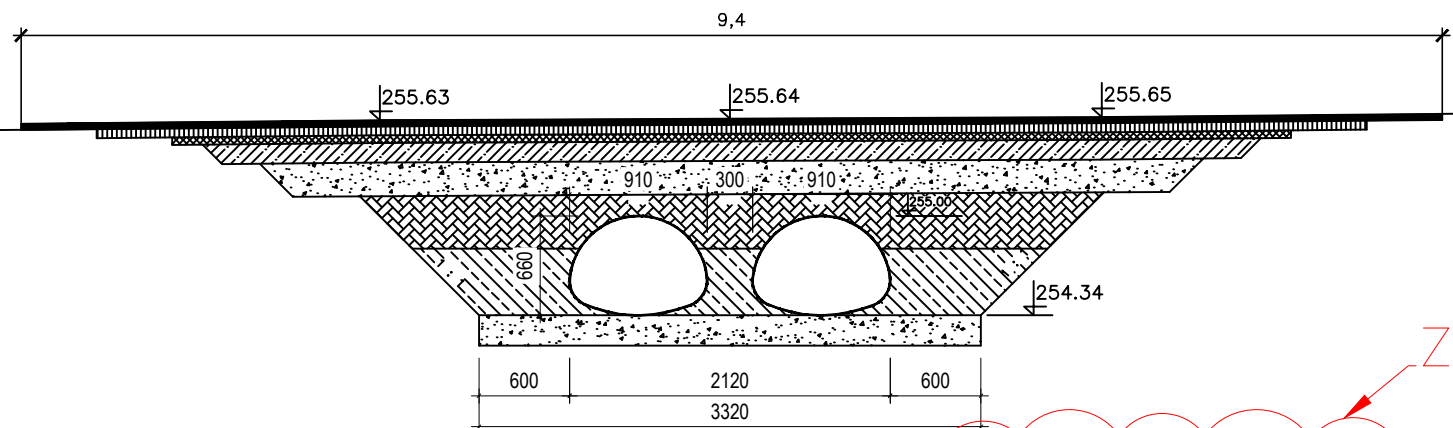
STUP. PROJ. MEŘIT. PŘÍLOHA:

DSP 1:50 C.3.2

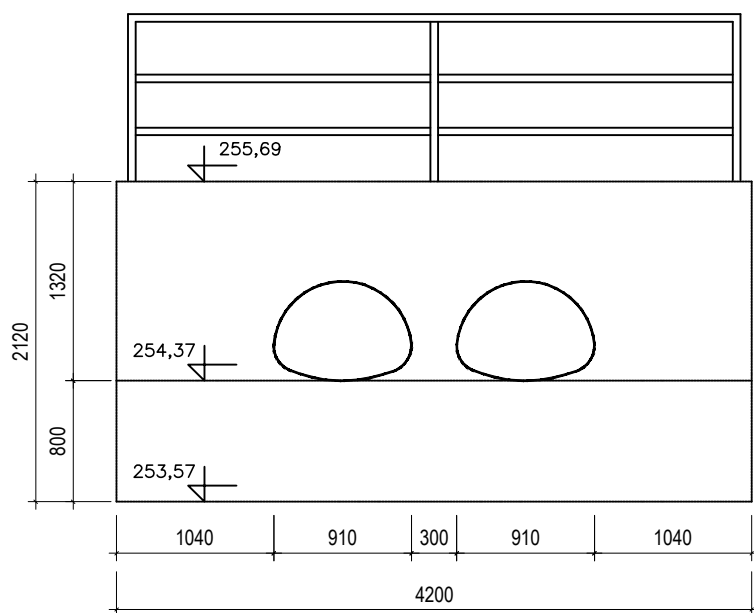
PODÉLNÝ ŘEZ PROPUSTKEM



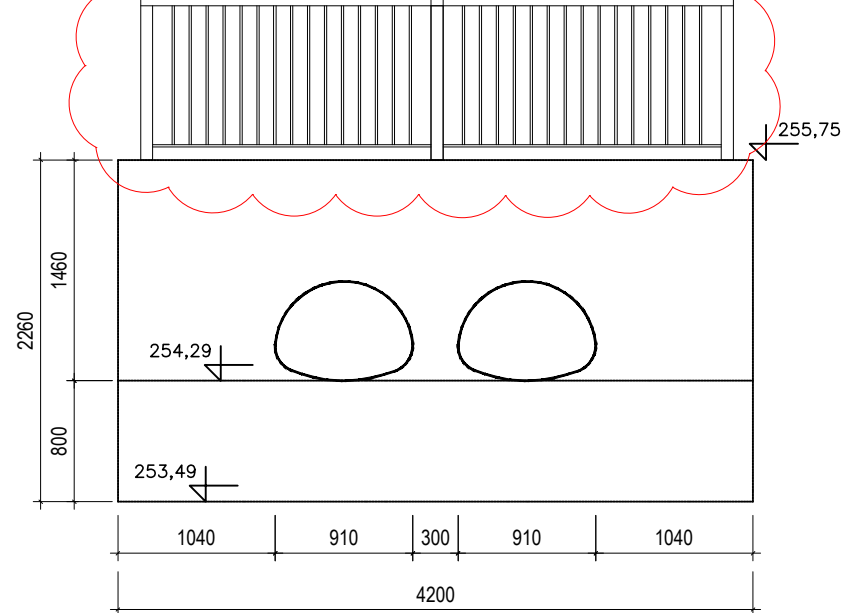
PŘÍČNÝ ŘEZ PROPUSTKEM



ČELO VTOK



ČELO VÝTOK



ASFALTOVÝ BETON PRO OBRUSNÉ VRSTVY	ACO 11 S, ČSN EN 13108-1	40 mm
POSTŘÍK SPOJOVACÍ KAT.AKT.EMULZÍ 0,25 kg/m ²	PS,EK,ČSN 736129	
ASFALTOVÝ BETON PRO LOŽNÍ VRSTVY	ACL 22 S, ČSN EN 13108-1	60 mm
POSTŘÍK SPOJOVACÍ KAT.AKT.EMULZÍ 0,25 kg/m ²	PS,EK,ČSN 736129	
ASFALTOVÝ BETON PRO PODKLADNÍ VRSTVY	ACP 22 S, ČSN EN 131108-1	50 mm
POSTŘÍK INFILTRAČNÍ KAT.AKT.EMULZÍ 0,5 kg/m ²	PS,EK,ČSN 736129	
SMĚS STMELENÁ CEMENTEM	C 8/10, ČSN EN 14227-1	130 mm
ŠTĚRKODRŤ	ŠD A, ČSN 736126-1	220 mm
C E L K E M		500 mm

Změna:	Název změny:	Datum:	Podpis:
--------	--------------	--------	---------

Investor, objednatel:	Razítko:
Krajská správa a údržba silnic Středočeského kraje, příspěvková organizace Zborovská 81/11, 150 21 Praha 5 - Smíchov	
Kontroloval:	Podpis:
Datum:	

Název díla:	Výškový systém Bpv, Souřadnicový systém S-JTSK	Číslo objektu:
II/101 D1-D7, km 57,6 - 59,2 Rekonstrukce propustku a zemního tělesa OPRAVA PROPUSTKU		SO 103

Odpovědný projektant:	+420 224 828 211	Zpracovatel RDS:
Ing. Otakar Hasík	hasik@samsonpraha.cz	Samson Praha, spol. s r.o.
Vypracoval:	Kontrola:	SAMSON PRAHA, spol. s r.o.
Ing. Tomáš Krábek	Ing. Eva Kolářová	Štěpánská 642/41, 110 00 Praha 1
Stupeň:	Zakázkové číslo:	+420 224 828 221
DSPS	220Bp/0012	samsonpraha@samsonpraha.cz
Datum:	Měřítko:	Počet formátů:
11/2022	1:50	2xA4

Název přílohy:	Část:	Číslo přílohy:
ŘEZY A ČELA PROPUSTKU	-	3.

Krycí list ZBV

Název a evidenční číslo Stavby: II/101 D1-D7, km 57,6 - 59,2 Rekonstrukce propustku a zemního tělesa Název stavebního objektu/provozního souboru (SO/PS): SO 301 - Oprava odtoku od propustku	Číslo SO/PS / / číslo Změny SO/PS: 301/1	Číslo ZBV: 2
--	---	------------------------

Objednatel: Krajská správa a údržba silnic Středočeského kraje, příspěvková organizace
Zborovská 81/11, 150 21 Praha 5, Smíchov
IČ: 00066001

Zhotovitel:

SAMSON PRAHA, spol. s r.o.
Štěpánská 642/41, 110 00 Praha 1
IČO: 485 39 589

Rekapitulace ZBV č. 1 dle Skupin 1, 2, 3, 4, 5

část ZBV č.	Cena navrhovaných Změn záporných	Cena navrhovaných Změn kladných	Cena navrhovaných Změn záporných a Změn kladných celkem
2.1	0,00	0,00	0,00

část ZBV č.	Cena navrhovaných Změn záporných	Cena navrhovaných Změn kladných	Cena navrhovaných Změn záporných a Změn kladných celkem
2.2	0,00	0,00	0,00

část ZBV č.	Cena navrhovaných Změn záporných	Cena navrhovaných Změn kladných	Cena navrhovaných Změn záporných a Změn kladných celkem
2.3	-26 448,70	30 630,00	4 181,30

část ZBV č.	Cena navrhovaných Změn záporných	Cena navrhovaných Změn kladných	Cena navrhovaných Změn záporných a Změn kladných celkem
2.4	0,00	0,00	0,00

část ZBV č.	Cena navrhovaných Změn záporných	Cena navrhovaných Změn kladných	Cena navrhovaných Změn záporných a Změn kladných celkem
2.5	0,00	0,00	0,00

Suma ZBV č.	Cena navrhovaných Změn záporných	Cena navrhovaných Změn kladných	Cena navrhovaných Změn záporných a Změn kladných celkem
2	-26 448,70	30 630,00	4 181,30

Části ZBV se číslují číslem ZBV, za kterým je tečka a index udávající číslo Skupiny.
Stejný systém číslování se používá pro jednotlivé Evidenční nebo Změnové listy
a pro Rozpis ocenění změn položek.

ZBV - krycí list

Číslo paré:

Změnový list

Název a evidenční číslo Stavby: II/101 D1-D7, km 57,6 - 59,2 Rekonstrukce propustku a zemního tělesa	Číslo SO/PS / / číslo Změny SO/PS: 301/1	Číslo ZBV: 2.3
Název stavebního objektu/provozního souboru (SO/PS): SO 301 - Oprava odtoku od propustku		

Strany smlouvy o dílo č. **S-2383/00066001/2021** na realizaci výše uvedené Stavby uzavřené dne **18.3.2022** (dále jen Smlouva):

Objednatel: Krajská správa a údržba silnic Středočeského kraje, příspěvková organizace se sídlem Zborovská 81/11, 150 00 Praha 5, Smíchov

Zhotovitel: SAMSON PRAHA, spol. s r.o., Štěpánská 642/41, 110 00 Praha 1

Přílohy Změnového listu:			Paré č.	Příjemce
1. Krycí list	1	počet listů	1	Objednatel
2. Změnový list	1	počet listů	2	Zhotovitel
3. Zápis o projednání ocenění soupisu prací	1	počet listů	3	Projektant
4. Rozpis ocenění Změn položek	1	počet listů	4	Stavební dozor
5. Přehled zařazení změn do skupin	1	počet listů		
6. Přehled dalších dokladů	1	počet listů		
Další doklady	15	počet listů		

Iniciátor změny: Zhotovitel

Popis a zdůvodnění Změny:

Při provádění svahování v místě napojení na nové čelo propustku, bylo zjištěno, že navržený svah příkopu zasahuje do násypu komunikace II/101 v místě napojení na nově realizované čelo propustku bez chodníku pro pěší. Bylo nutné zpevnit upravené svahy příkopu kamennou dlažbou do betonu. Nově budovaný propustek je již navržen ve správném šířkovém uspořádání, které koresponduje s budoucí celkovou rekonstrukcí této komunikace.

Jedná se o Změnu nepodstatnou, nepředvídanou, která je tak podle § 5, odst. 1, písm.c), resp. podle § 10 Směrnice R-SM-36 Krajské správy a údržby silnic Středočeského kraje (účinnost od 01.01.2022) upřesňující provádění změn závazků dle zákona č. 134/2016 Sb., o zadávání veřejných zakázek zařazena do Skupiny 3. Zároveň se jedná o práce, které nemění celkovou povahu veřejné zakázky.

Z hlediska Zákona o zadávání veřejných zakázek č. 134/2016 Sb. Změna nepředstavuje vznik podstatné změny závazku a dle § 222, odst. 6 se jedná o změnu nepředvídanou.

Údaje v Kč bez DPH:

Cena navrhovaných Změn záporných	Cena navrhovaných Změn kladných	Cena navrhovaných Změn záporných a Změn kladných celkem	Součet absolutních hodnot Změn kladných a Změn záporných
-26 448,70	30 630,00	4 181,30	57 078,70

Technická pomoc Objednatele

jméno

Ing. Lubomír Smetana

datum

podpis

Podpis vyjadřuje souhlas se Změnou:

Zhotovitel (stavbyvedoucí)

jméno

Ing.Marcel Rückl

datum

podpis

Projektant (autorský dozor)

jméno

Ing.Karel Nejedlý

datum

podpis

Stavební dozor

jméno

Roman Kühnel, DiS.

datum

podpis

Supervize (Regionální dotační kancelář)

jméno

xxx

datum

podpis

Zástupce Objednatele:

jméno

Šárka Balážová

datum

podpis

Zástupce Objednatele odpovědný za cenové projednání

jméno

Ing. Jaroslava Jurková

datum

podpis

Objednatel a Zhotovitel se dohodli, že u výše uvedeného SO/PS, který je součástí výše uvedené Stavby, budou provedeny Změny, jež jsou podrobně popsány, zdůvodněny, dokladovány a oceněny v dokumentaci této Změny. Smluvní strany shodně prohlašují, že Změny dle tohoto Změnového listu nejsou zlepšením dle čl. 13.2 Smluvních podmínek. Tento Změnový list představuje dodatek Smlouvy. Smlouva se mění v rozsahu upraveném v tomto Změnovém listu. V ostatním zůstávají práva a povinnosti Objednatele a Zhotovitele sjednané ve Smlouvě nedotčeny. Na důkaz toho připojují příslušné osoby oprávněné jednat jménem nebo v zastoupení Objednatele a Zhotovitele své podpisy.

Objednatel (Oprávněná osoba Objednatele)

jméno

Ing. Jan Fidler, DiS

datum

podpis

Zhotovitel

jméno

Ing. Eva Kolářová

datum

podpis

Číslo paré:

ZÁPIS

o projednání ocenění soupisu prací a ceny stavebního objektu/provozního souboru (SO/PS)
pro všechny skupiny - pro ZBV číslo: 2

Název Stavby: II/101 D1-D7, km 57,6 - 59,2 Rekonstrukce propustku a zemního tělesa
Číslo SO/PS / číslo Změny SO/PS: 301/1
Název stavebního objektu/provozního souboru (SO/PS): SO 301 - Oprava odtoku od propustku

Údaje v Kč bez DPH

Cena SO/PS dle Smlouvy
1 - zadat
92 601,26

Poznámka:

Cenu všech Změn záporných v předchozích Změnách na SO/PS a cenu navrhovaných Změn záporných na SO/PS je nutno zadávat se znaménkem mínus (-).

Cena SO/PS v předchozích ZBV:

Údaje v Kč bez DPH

	Cena všech Změn záporných v předchozích Změnách na SO/PS	Cena všech Změn kladných v předchozích Změnách na SO/PS	Cena SO/PS po všech předchozích Změnách	Rozdíl ceny SO/PS po všech předchozích Změnách a ve Smlouvě
2	3 - zadat	4 - zadat	5=1+3+4	6=5-1
stavební/montážní práce	0,00	0,00	92 601,26	0,00

Cena SO/PS v této ZBV a po této ZBV:

Údaje v Kč bez DPH

	Cena navrhovaných Změn záporných na SO/PS	Cena navrhovaných Změn kladných na SO/PS	Cena všech Změn kladných na SO/PS (předchozích a navrhovaných)	Cena všech Změn kladných na SO/PS k ceně SO/PS dle Smlouvy v %
7	8 - zadat	9 - zadat	10=4+9	11=10/1
stavební/montážní práce	-26 448,70	30 630,00	30 630,00	33,08%

Cena SO/PS po této ZBV:

Údaje v Kč bez DPH

	Cena všech Změn záporných na SO/PS (předchozích a navrhovaných)	Cena SO/PS po této Změně	Rozdíl ceny SO/PS po této Změně oproti ceně SO/PS dle Smlouvy	Rozdíl ceny SO/PS po této Změně oproti ceně SO/PS dle Smlouvy v %
12	13=3+8	14=1+13+10	15=14-1	16=15/1
stavební/montážní práce	-26 448,70	96 782,56	4 181,30	4,52%

Rozpis ocenění Změn položek - pro ZBV číslo: 2													
Evidenční číslo a název stavby: II/101 D1-D7, km 57,6 - 59,2 Rekonstrukce propustku a zemního tělesa								ZMĚNA SOUPISU PRACÍ (SO/PS)					
Číslo a název SO/PS: SO 301 - Oprava odtoku od propustku								č. 2					
Číslo a název rozpočtu: SO 301 - Oprava odtoku od propustku								Skupina Změn: 3					
Poř. č. pol.	Kód položky	Název položky	m.j.	Množství ve Smlouvě	Množství ve Změně	Množství rozdílu	Cena za m.j. v Kč	Cena celkem ve Smlouvě v Kč	Změny záporné v Kč	Změny kladné v Kč	Cena celkem ve Změně v Kč	Rozdíl cen celkem v Kč	Podíl cen celkem v %
1	2	3	4	5	6	7	8	9	10	11	12	13	14
26	02943	OSTATNÍ POŽADAVKY - VYPRACOVÁNÍ RDS	KPL	1,000	1,700	0,700	2 500,00	2 500,00	0,000	1 750,00	4 250,00	1 750,00	70,00%
5	132836	HLOUBENÍ RÝH ŠÍŘ DO 2M PAŽ I NEPAŽ TŘ. II, ODVOZ DO 12KM	M3	15,660	0,000	-15,660	335,00	5 246,10	-5 246,10	0,00	0,00	-5 246,10	-100,00%
21	327313	ZDI OPĚRNÉ, ZÁRUBNÍ, NÁBŘEŽNÍ Z PROSTÉHO BETONU DO C16/20	M3	4,770	0,000	-4,770	3 255,00	15 526,35	-15 526,35	0,00	0,00	-15 526,35	-100,00%
13	465511	DLAŽBY Z LOMOVÉHO KAMENE NA SUCHO	M3	4,750	0,000	-4,750	1 195,00	5 676,25	-5 676,25	0,00	0,00	-5 676,25	-100,00%
NOVÉ POLOŽKY													
24	465512	DLAŽBY Z LOMOVÉHO KAMENE NA MC	M3	0,000	4,750	4,750	6 080,00	0,00	0,00	28 880,00	28 880,00	28 880,00	100,00%
Celkem								28 948,70	-26 448,70	30 630,00	33 130,00	4 181,30	

Odpovědný zástupce Objednatele i odpovědný zástupce Zhotovitele odsouhlasují skladbu měněných položek i nových položek, včetně jejich výměr, vyjadřujících předkládanou změnu. Potvrzují zároveň skutečné provedení prací a oprávněnost změny.

Za Zhotovitele: Ing. Marcel Rückl, stavbyvedoucí

Datum:

Podpis:

Za Objednatele: - TDI - Roman Kühnel, DiS.

Datum:

Podpis:

PŘEHLED ZAŘAZENÍ ZMĚN DO SKUPIN (údaje v Kč bez DPH)

Název a evidenční číslo Stavby: II/101 D1-D7, km 57,6 - 59,2 Rekonstrukce propustku a zemního tělesa

Sledování limitů pro Skupinu 5 - limit 15 % z Přijaté smluvní částky nebo max. 137 336 000 Kč

Table with 2 columns: Description and Value. Rows include 'Přijátá smluvní částka bez rezervy a DPH', 'Aktuální smluvní částka (cena stavby) bez DPH', 'Aktuální smluvní částka (cena stavby) včetně DPH', etc.

Summary table for Groups 3 and 4. Rows include 'Suma Změn kladných a Změn záporných Skupiny 3 a Skupiny 4', 'Sledování limitu 30 % - součet Skupiny 3 a Skupiny 4', 'Zákonný limit 30 % pro Skupinu 3 a Skupinu 4'.

bez ABS

Summary table for Group 5. Rows include 'Sledování limitu 50 % Skupina 3', 'Sledování limitu 50 % Skupina 4', 'Suma absolutních hodnot Změn kladných a Změn záporných pro Skupinu 3 a Skupinu 4', 'Zákonný limit 50 % pro Skupinu 3 a Skupinu 4'.

ABS

ABS

ABS

ABS

Summary table for Group 5 monitoring. Rows include 'Sledování čerpání limitu 15 %', 'Sledování čerpání limitu', 'Zbývá do vyčerpání limitu'.

ABS

ABS

ABS

ABS

Skupiny Změn

Main data table with columns for SO, ZBV č., Name, and various change categories (-1 to -5) including 'Vyhrazená změna (Doměrky)', 'Záměna položek (Započítávání)', 'Nepředvídanost', 'Nezbytnost', and 'Změny de minimis'. It contains multiple rows of numerical data.

Poznámka: Formulář má informativní charakter a zobrazuje stav k datu předložení Evidenčního listu vyhrazené změny, Evidenčního listu smluvních kompenzačních nároků či Změnového listu ke schválení.

Přehled dalších dokladů

Číslo ZBV:	2
Název a evidenční číslo stavby:	II/101 D1-D7, km 57,6 - 59,2 Rekonstrukce propustku a zemního tělesa
Název stavebního objektu / provozního souboru (SO/PS):	SO 301 - Oprava odtoku od propustku
Číslo SO/PS / číslo změny SO/PS:	301/2

Doklad	Součást dokumentace ZBV	
	ANO (počet listů)	NE - Uloženo
07 - Změnový soupis prací SO 301	2	
08 - Záznam z KD č. 3	6	
09 - Oznámení zhotovitele o změně	1	
10 - Pokyn objednatele ke zpracování ZBV	1	
11 - Stanovisko TDS	1	
12 - Stanovisko AD	1	
13 - Výkresová dokumentace změn	3	
Počet listů celkem	15	

ZMĚNOVÝ SOUPIS PRACÍ SO 301

Příloha č. 7

Stavba:

II/101 D1-D7, km 57,6 - 59,2 Rekonstrukce propustku a zemního tělesa

Objekt:

SO 301 - Oprava odtoku od propustku

Místo:

Datum: 10.03.2023

Zadavatel:

Projektant:

Zhotovitel:

Zpracovatel:

PČ	Typ	Kód	Popis	MJ	Množství SoD	J.cena [CZK]	Cena celkem SoD [CZK]	Množství změna	Cena změna [CZK]	Množství celkem	Cena celkem [CZK]
Náklady soupisu celkem							92 601,26		4 181,30		96 782,56
D	HSV		Práce a dodávky HSV				92 601,26		-24 698,70		67 902,56
D	0		Všeobecné konstrukce a práce				13 359,85		1 750,00		15 109,85
18	K	014112	POPLATKY ZA SKLÁDKU TYP S-IO (INERTNÍ ODPAD)	T	36,666	228,00	8 359,85	0,00	0,00	36,67	8 359,85
22	K	02943	OSTATNÍ POŽADAVKY - VYPRACOVÁNÍ RDS	KPL	1,000	2 500,00	2 500,00	0,70	1 750,00	1,70	4 250,00
PP			ZBV 02:								
VV			Položka navýšena, z důvodu vyšší náročnosti zpracování RDS, než bylo v rámci soutěže předpokládáno - přeprojektování čel propustku.								
VV			0,700					0,700			
			Cenová soustava: SoD								
23	K	02944	OSTAT POŽADAVKY - DOKUMENTACE SKUTEČ PROVEDENÍ V DIGIT FORMĚ	KPL	1,000	2 500,00	2 500,00	0,00	0,00	1,00	2 500,00
D	1		Zemní práce				27 533,79		-5 246,10		22 287,69
1	K	11511	ČERPÁNÍ VODY DO 500 L/MIN	HOD	50,000	85,50	4 275,00	0,00	0,00	50,00	4 275,00
14	K	12110	SEJMUTÍ ORNICE NEBO LESNÍ PŮDY	M3	4,500	47,50	213,75	0,00	0,00	4,50	213,75
7	K	13183	HLOUBENÍ JAM ZAPAŽ I NEPAŽ TR II	M3	12,800	315,00	4 032,00	0,00	0,00	12,80	4 032,00
3	K	132736	HLOUBENÍ RÝH ŠÍŘ DO 2M PAŽ I NEPAŽ TR. I, ODVOZ DO 12KM	M3	9,000	315,00	2 835,00	0,00	0,00	9,00	2 835,00
4	K	132736.1	HLOUBENÍ RÝH ŠÍŘ DO 2M PAŽ I NEPAŽ TR. I, ODVOZ DO 12KM	M3	6,000	315,00	1 890,00	0,00	0,00	6,00	1 890,00
5	K	132836	HLOUBENÍ RÝH ŠÍŘ DO 2M PAŽ I NEPAŽ TR. II, ODVOZ DO 12KM	M3	15,660	335,00	5 246,10	-15,66	-5 246,10	0,00	0,00
PP			ZBV 02:								
VV			Odečteno v plném rozsahu:								
VV			-15,660					-15,660			
			Cenová soustava: SoD								
6	K	132836.1	HLOUBENÍ RÝH ŠÍŘ DO 2M PAŽ I NEPAŽ TR. II, ODVOZ DO 12KM	M3	0,600	335,00	201,00	0,00	0,00	0,60	201,00
19	K	17411	ZÁSYP JAM A RÝH ZEMINOU SE ZHUTNĚNÍM	M3	23,690	195,00	4 619,55	0,00	0,00	23,69	4 619,55
9	K	18110	ÚPRAVA PLÁNĚ SE ZHUTNĚNÍM V HORNINĚ TR. I	M2	45,000	35,60	1 602,00	0,00	0,00	45,00	1 602,00
8	K	18215	ÚPRAVA POVRCHŮ SROVNÁNÍM ÚZEMÍ V TL DO 0,50M	M2	15,000	19,97	299,55	0,00	0,00	15,00	299,55
11	K	18220	ROZPROSTŘENÍ ORNICE VE SVAHU	M3	2,880	55,50	159,84	0,00	0,00	2,88	159,84
12	K	18241	ZALOŽENÍ TRÁVNÍKU RUČNÍM VÝSEVEM	M2	28,800	75,00	2 160,00	0,00	0,00	28,80	2 160,00

PČ	Typ	Kód	Popis	MJ	Množství SoD	J.cena [CZK]	Cena celkem SoD [CZK]	Množství změna	Cena změna [CZK]	Množství celkem	Cena celkem [CZK]
D 3 Svislé konstrukce							18 155,85		-15 526,35		2 629,50
20	K	31831	ZDI ODDĚLOVACÍ A OHRADNÍ Z PROST BET	M3	0,600	3 550,00	2 130,00	0,00	0,00	0,60	2 130,00
21	K	327313	ZDI OPĚRNÉ, ZÁRUBNÍ, NÁBŘEŽNÍ Z PROSTÉHO BETONU DO C16/20	M3	4,770	3 255,00	15 526,35	-4,77	-15 526,35	0,00	0,00
PP	ZBV 02:										
VV	Odečteno v plném rozsahu:										
VV	-4,770			-4,770							
Cenová soustava: SoD											
17	K	33817A	SLOUPKY OHRADNÍ A PLOTOVÉ Z DÍLCŮ KOVOVÝCH KOTVENÉ DO PATEK NEBO BERANĚNÉ	T	0,090	5 550,00	499,50	0,00	0,00	0,09	499,50
D 4 Vodorovné konstrukce							6 166,57		-5 676,25		490,32
10	K	46452	POHOZ DNA A SVAHŮ Z KAMENIVA DRCENÉHO	M3	2,160	227,00	490,32	0,00	0,00	2,16	490,32
13	K	465511	DLAŽBY Z LOMOVÉHO KAMENE NA SUCHO	M3	4,750	1 195,00	5 676,25	-4,75	-5 676,25	0,00	0,00
PP	ZBV 02:										
VV	Odečteno v plném rozsahu:										
VV	-4,750			-4,750							
Cenová soustava: SoD											
D 7 Přidružená stavební výroba							25 812,00		0,00		25 812,00
16	K	76795	OPLOCENÍ Z OCEL PROFILŮ	M2	12,000	1 850,00	22 200,00	0,00	0,00	12,00	22 200,00
15	K	76795.1	OPLOCENÍ Z OCEL PROFILŮ	M2	12,000	301,00	3 612,00	0,00	0,00	12,00	3 612,00
D 9 Ostatní konstrukce a práce							1 573,20		0,00		1 573,20
2	K	966156	BOURÁNÍ KONSTRUKCÍ Z PROST BETONU S ODVOZEM DO 12KM	M3	0,900	1 748,00	1 573,20	0,00	0,00	0,90	1 573,20
D N Nové položky							0,00		28 880,00		28 880,00
D 4 Vodorovné konstrukce							0,00		28 880,00		28 880,00
24	K	465512.	DLAŽBY Z LOMOVÉHO KAMENE NA MC	M3	0,000	6 080,00	0,00	4,75	28 880,00	4,75	28 880,00
PP	ZBV 02:										
VV	Výměra dle původní odečítané položky 465511:										
VV	4,750			4,750							
Cenová soustava: OTSKP 2022 Expertní ceny											

Zápis

z 3.kontrolního dne stavby „II/101 D1-D7, km 87,6-59,2 Rekonstrukce propustku a zemního tělesa“, který se konal dne 22.9.2022 od 9:00 na místě stavby

Přítomni dle přiložené prezenční listiny.

Program pro 1.KD

1. Zpráva o stavu prací
2. Plán dalších prací na stavbě
3. HMG prací
4. PD, TePř, ZBV a z měny v postupu prací. 5. Fakturace
6. BOZP
7. Různé

Stavba je prováděna na základě projektové dokumentace, zpracované APIS s.r.o., DSP/PDPS 05/2020, stavební povolení „I/101 Dřetovice oprava propustku“, vydal MM Kladna, Odbor výstavby č. j. OV/559/20-3/Dv ze dne 6.5.2020

Rozhodnutí o schválení stavebního záměru na „II/101 Dřetovice, havárie zemního tělesa –PD, č.j. OV/118/19-5/Dv, vydané Odborem výstavby Oddělení stavebně správní Statutárního města Kladno dne 3.4.2019.

Stavba byla zahájena předáním staveniště, dne 6.června 2022

1. Zpráva o stavu prací

12.8.2022 14: hod byly zahájeny práce na objektu SO 103, v dopravní uzávěře. Dle schváleného DIO.

- Na části stavby „Propustek“ byly provedeny bourací práce stávajících betonových čel propustku, odstranění starých betonových trub. Základ pro nová čela, položení podkladních vrstev, uložení tlakových trub, proveden obsyp a zpětný zásyp po vrstvách. Bylo provedeno bednění a uložení výztuže obou čel, dle předběžného návrhu.

Na staveništi byly projednány vady krytí výztuže, zhotovitel opraví. Zhotovitel předložil rozpracovanou dokumentaci objektu propustku.

- Na části stavby „Havárie zemního tělesa“, na kterou byla vydána uzávěra DIO od 15.8.2022 0:00 hod byly provedeny práce odstranění křovin a kácení. Zhotovitel sdělil, že kácení bylo projednáno s kladným výsledkem, písemný doklad dodá
- byly zahájeny zemní práce, provedena provizorní úprava koryta vodního toku
- bylo provedeno odstranění živých vrstev a podkladních vrstev vozovky v projektovaném

- rozsahu a zahájeny práce na odtěžení svahu. Odtěžení do hloubky cca 1 m nad úroveň založení
- zhotovitel předložil rozpracovanou RDS v tištěné formě, nesignovanou, bez udání autora.

RDS předpokládá provádění prací za úplného vyloučení provozu na komunikaci. Zhotovitel sdělil, že uzávěra byla projednána s IZS se souhlasným vyjádřením.

2. Plán dalších prací na stavbě

Propustek: spolu s předložením výkresu k výztuži čel propustku zhotovitel dokončí provedení výztuže a bednění, provede odstranění závad a betonáž.

Opěrná zeď:

Pokračování zemních prací. Bylo dohodnuto, že zhotovitel vyzve TDS k převzetí základové spáry. K tomuto bude přizván geotechnik zhotovitele.

3. Kontrola plnění HMG

- termín dokončení propustku nebude splněn
- termín dokončení prací Havárie zemního tělesa dle SoD je nejistý
- zhotovitel předloží vyhodnocení prací dle HMG neprodleně, vyhodnocení HMG bude zhotovitelem zasláno vždy před termínem konání KD
- vzhledem ke stavu rozpracovanosti prací na propustku, zástupce investora KSÚS požaduje termín dokončení a zprovoznění propustku – úrovní dokončení propustku, a položení “pojizdných” vrstev vozovky a provoz v obou pružích komunikace do 7.10.2022 tak, aby v prostoru propustku bylo možné provádět řádně běžnou zimní údržbu

4. PD, TePř, ZBV a z měny v postupu prací.

- zhotovitel dosud předložil “TP_SO 103_Výkopy:bourání”,
- dnešního dne zhotovitel předložil TP na práce (zemní práce, betonáže, zásypy,) a KZP (betony) části Havárie zemního tělesa, v tištěné formě.

Zhotovitel dokončí a dokompletuje a dodá dokumentaci RDS na obě části stavby, neprodleně.

Pro část stavby “Havárie zemního tělesa” zhotovitel předloží RDS, a před zahájením prací TP a KZP pro zahajované činnosti.

5. Fakturace

- Dosud nebylo fakturováno

6. BOZP

- připomínky koordinátora BOZP a kontrolní zápisy v samostatné linii, zhotovitel bude tyto připomínky reflektovat, a případné závady neprodleně odstraní
- stále chybí “řádné” označení stavby” (tabule pohozené v příkopu jsou stále ostudné)
- osazení dopravního značení je “velmi” nezvykle uloženo na svahu, a dochází k jeho

- sesuvu do výkopu
- chybí upozornění pro chodce, kteří procházejí stavbou
 - v části "Havarie zemního tělesa" nutné provést zajištění – ochranu pracovníků a mechanizace proti pádu z výšky

7. Různé

- v průběhu jednání zhotovitel upozornil na možné nesrovnalosti návaznosti průběhu krajnice stávající vozovky na nový profil a šíři vozovky v prostoru propustku, který je upraven (rozšířen) na předpokládanou šíři vozovky při dalším postupu rekonstrukce II/101. Bylo dohodnuté jednání za účasti projektanta PDPS. Zhotovitel pro jednání zaměří stavební provedení propustku, na jednání bude dohodnuta případná úrava v napojení staré vozovky na nový propustek

Jednání "Úprava napojení staré části komunikace na propustek" se uskuteční v pondělí 26.9.2022 od 9:00 hod na KSÚS Kladno.

- Všechny další předkládané dokumenty (TP, HMG budou potvrzeny za stavbu odpovědnou osobou (dokolady k podání nabídky 06.0, § 160 odst.1 Stavebního zákona). Tato osoba bude na výzvu k zastížení při jednání na stavbě, zúčastní se jednání KD a dalších. Tato osoba bude zodpovědná za každý zápis ve stavebním deníku – úkol trvá.
- K předkládaným v TP žádám dokolažit vyjádření projektanta

Zápis

z doplňujícího jednání 3.kontrolního dne stavby „II/101 D1-D7, km 87,6-59,2 Rekonstrukce propustku a zemního tělesa“, který se konal dne 26.9.2022 od 9:00 na KSÚS Kladno

"Úprava napojení staré části komunikace na propustek"

Účastní: dle prezenční listiny

Projednáno, dohodnuto

- RDS bude dokončena zhotovitelem, APIS sro po připomínkování potvrdí

Dílní úpravy oproti PDSP:

- čela propustku: změna rozměru, třídy betonu a vyztužení,
- projektant provede kontrolu výšek čel ve vazbě na výšku v ose komunikace na propustku a navrženému příčnému sklonu jízdních pruhů a požadavba na náslapy nad vozovkou
- šíře na propustku:
 - o jízdní pruhy 2x 285 cm
 - o vodící pruh 2 x 25cm,
 - o chodníku 150 cm
 - o celkem 770 cm
- zábradlí u chodníku, mostní zábradlí se svislou výplní,

- zábradlí při komunikaci – trubkové,
- při úpravě napojení šíře komunikace na propustku na stávající rozměry komunikace budou navrženy vodičí proužky komunikace v délce 15 m před a za propusktem
- na propustku budou osazeny obrubníky v délce cca 7m
- projektant nově navrhne definitivní uložení stávajících kabelů – hloubka, půdorysné umístění, způsob uložení a chráničky, bezpečnostní označení trasy. Bude projednáno se správcem kabelů s kladným vyjádřením
- bude navržena izolace betonových konstrukcí
- bude navržena detailní skladba konstrukcí vozovky v části nad čelem propustku
- bude navržen rozsah a způsob zpevnění svahů boků náspu před a za propusktem (směr Kladno vpravo)
- v napojení výtoku propustku na odtokový profil vodoteče bude před garáží zídka, v nezbytném rozsahu kamenná
- jako **součást RDS** zpracovatel RDS provede nový výkaz výměr změněných či nových položek,
- výkaz výměr odsouhlasí AD

Příští KD č. 4

se uskuteční **7.10.2022** od 9:hod,
místo konání na stavbě.

Zapsal: 22.9.2022 a 26.9.2022

Václav Sláma



Vaše zn.:

Šárka Balážová

Naše zn.:

Krajská správa a údržba silnic

22/KO1/0106

St edo eského kraje, p.o.

Vy izuje:

Zborovská 11

E.Kolá ová / 724 941 946

150 21 Praha 5

V Praze, dne **27.10.2022**

V c: OZNÁMENÍ o nep edvídatelných zm nách „11/101 D1-D7, km 57,6 - 59,2 Rekonstrukce propustku a zemního t lesa“

- 1) Oprava propustku: Po o íšt ní a správném vysvahování tvaru p íkopu bylo nov zjišt no, že zasahuje do násypu komunikace 11/101 v míst napojení na nov realizované elo propustku bez chodníku pro p ší. Bude nutné zpevnit svahy p íkopu a upravit nábh rozší ení t lesa komunikace. Nov budovaný propustek je již navržen ve správném ší kovém uspo ádání, které koresponduje s budoucí celkovou rekonstrukcí této komunikace. Dále z d vodu t žkotonážní dopravy, p edevším zem d lských stroj dynamicky se rozvíjející spole nosti Farma D etovice bylo nutné již v rámci RDS upravit tvar el propustku v etn jejich vyztužení, aby staticky vyhov lo aktuálnímu stavu místní dopravy. Tyto nov vzniklé skute nosti mají dopad do ceny a termínu pln ní díla. Prodloužení doby pro dokon ení opravy propustku odhadujeme v délce trvání 2 týdny.
- 2) Havárie zemního t lesa: Byla zjišt na nov vzniklá skute nost ve zcela rozdílné geologické stavb v míst op rné zdi, kde jsou zastíženy horniny tídy R3-R4 v celém profilu, což odpovídá tídám t žitelnosti 4-5 (ojedin le 6), se kterými zadávací PDPS ani soupis prací neuvažoval. Zastíženou horninu (B ídlice), namísto zeminy, je v poslední poloze základové spáry nutno rozpojovat hydraulickými kladivy, dále pro zp tný zásyp bude nutné vyt ženou horninu p edrtit nebo nahradit nakupovaným materiálem. V rámci regulace toku a provozního ádu rybník - Sportovní Rybolov D etovice a Stehel ves bylo zjišt no, že dochází ke stav m špi kových pr tok D etovického potoka vody v takové výši, že p vodn navržené technické ešení do asného p evedení toku jeho zatrubn ním by nepojmulo, i z d vodu ob asného splavování popadaných v tví. Bylo nutno vyhloubit nové koryto mimo prostor vlastní stavby nov budované op rné zdi s dostate nou kapacitou, aby mohla být zahájena její realizace. Tyto nov vzniklé skute nosti mají dopad do ceny a termínu pln ní díla. Prodloužení doby pro dokon ení havárie zemního t lesa odhadujeme v délce trvání 8-10 týdn , dle klimatických podmínek (pokládka asfaltových sm sí).

Výše uvedené nep edvídatelné zm ny mají asový a finan ní dopad na realizaci tohoto díla.

Zhotovitel zpracuje aktualizovaný harmonogram a rozdílový rozpo et na základ t chto nov vzniklých skute čností.

Děkujeme za pochopení, s pozdravem

Přílohy:

Praha, spol. s r.o.

Ing. Eva Kolářová
jednatel společnosti
SAMSON PRAHA, spol. s r.o.

Krajská správa a údržba silnic Středočeského kraje, příspěvková organizace
150 21 PRAHA 5, Zborovská 11

SAIVISON PRAHA, spol. s r.o.
Štěpánská 642/41
110 00 Praha 1

Váš dopis značkový/ze dne

Naše značka

Vyřizuje/telefon
Š. Balážová /

Kladno
16.05.2023

11/101 D1-D7, km 57,6 - 59,2 Rekonstrukce propustku a zemního tělesa - vyjádření k nepedvídatelným změnám

Na základě oznámení zhotovitele stavby „11/101 D1-D7 km 57.6 - 59.2 Rekonstrukce propustku a zemního tělesa“ ze dne 27.10.2022 (aktualizace a doplnění ze dne 12.5.2023) se jedná o nepedvídatelné změny:

Rekonstrukce propustku

SO 103 - Oprava propustku

Společnost Farma Dětovice upozornila na skutečnost spočívající v nárůstu těžkotónážní dopravy (zemědělské stroje), a proto je nutné dopracovat RDS - úprava tvaru el. propustku v etn jejich výztuže a dále je nutné změnit typ zábradlí ze silničního na mostní z důvodu plánované výstavby chodníku obcí Dětovice.

SO 301 - Oprava odtoku od propustku

Po očištění a vysvahování tvaru příkopu byl zjištěn zásah do násypu krajské komunikace 11/101 v místě napojení na nově realizované tělo propustku - dojde ke zpevnění svah a výtokového koryta z kamenné dlažby do betonové lože.

SO 101 - Komunikace

Upravením RDS byl původně navržený chodníkový kamenný obrubník nahrazen obrubníkem silničním betonovým.

Na základě všech těchto skutečností bude nutné zpracovat a zaktualizovat dokumentaci RDS.

Krajská správa a údržba silnic Středočeského kraje, příspěvková organizace (dále jen KSÚS SK), jako správce a zároveň zástupce Středočeského kraje jako vlastníka silnic II. a III. třídy, tj. dotčené krajské komunikace 11/101, a jako zadavatele výše zmíněné stavby tímto vydává pokyn k realizaci dle zhotovitelem předloženého navrženého řešení a zároveň žádá zhotovitele o zpracování ZBV k těmto změnám stavby, a to v souladu se zákonem o zadávání veřejných prací a příslušnou směrnicí KSÚS SK.

Přílohy: Oznámení zhotovitele o nepedvídatelných změnách ze dne 27.10.2022 (aktualizace a doplnění ze dne 12.5.2023)

S pozdravem



Šárka Balážová
Projektový manažer



Krajská správa a údržba silnic

Středočeský územní úřad

příslušná územní organizace

Zborovská 11

150 21 Praha 5

VÁŠ DOPIS ZNAČKA / KYŽE DNE

NAŠE ZNAČKA

P 437/23 Ku
737 257 439

VYŠETŘENÍ / LINKA

Roman Kůhnel, DiS

PRAHA

24.11.2023

Materiál stanovisko TDS k dokumentaci ZBV .1 - .3 předloženým zhotovitelem v rámci realizace stavby „11/101 D1 - D7, km 57,6 - 59,2 Rekonstrukce propustku a zemního tělesa“

Objednatel: Krajská správa a údržba silnic Středočeského kraje, p.o.**Zhotovitel: SAMSON PRAHA, spol. s r. o.**

V rámci výkonu TDS na výše uvedené stavbě jsme obdrželi návrh dokumentace ZBV .1 - .3 obsahující níže uvedené změny k návrhu výstavby.

ZBV .1 SO 103 Oprava propustku

V návaznosti na nově zjištěné skutečnosti, vyšší zatížení vozovky v úseku obce Dětovice v souvislosti s provozem Farmy Dětovice a připravovaná výstavba chodníku v obci Dětovice došlo v rámci zpracování RDS ke změnám oproti PDPS ze zadávací dokumentace stavby.

Byl upraven tvar železobetonového propustku a bylo doplněno vyztužení železa. V místě přechodu chodníku nad propustkem došlo ke změně typu zábradlí, silniční zábradlí navržené v PDPS bylo nahrazeno mostním zábradlím.

ZBV .2 SO 301 Oprava odtoku od propustku

Při provádění svahování v místě napojení na nové železobetonové propustku, bylo zjištěno, že navrhovaný svah příkopu zasahuje do násypu silnice. Bylo nutné zpevnit upravené svahy příkopu kamennou dlažbou do betonu.

ZBV .3 SO 101 Komunikace

V souvislosti s připravovanou výstavbou chodníku v obci Dětovice došlo, v rámci zpracování RDS, ke změně typu obrubníku oproti PDPS a to z kamenného na betonový silniční, který bude použit při stavbě chodníku v obci Dětovice.

V jednotlivých ZBV .1 - 3 jsou práce související s výše uvedenými změnami řešeny položkami v Příloze .4 ZBV „Rozpis ocenění Změn položek“, jednotkové ceny nových položek jsou převzaty z OTSKP aktualizace z roku 2022, množství odpovídá skutečnosti.

S pozdravem

ZaTDS /
Roman Kůhnel, DiS.

Od: josef.jirotka <josef.jirotka@apis-sro.eu>
Odesláno: středa 29. listopadu 2023 13:09
Komu: Eva Kolářová
Kopie: Karel Nejedlý
Předmět: RE: II/101 D1-D7 Dřetovice Oprava propustku

Dobrý den,

vyjádření autorského dozoru k předloženým ZBV č. 1 - 4 je následující:

ZBV č. 1 k SO 103 - Oprava propustku

Vzhledem ke skutečnostem ohledně budoucího dopravního zatížení komunikace, které nebyly v době zpracování zadávací dokumentace známy došlo k úpravám - zesílení čel propustku, aby bezpečně odolala zvýšenému zatížení z dopravy. Z těchto důvodů s předloženým ZBV č. 1 souhlasíme.

ZBV č. 2 k SO 301 - Oprava odtoku od propustku

Po pročištění příkopu na vtokové straně propustku byl zjištěn sklon svahu příkopu navazujícího na čelo příkopu, který vyžadoval zpevnění. Vzhledem k této skutečnosti s předloženým ZBV č. 2 souhlasíme.

ZBV č. 3 k SO 101 - Komunikace

Pro sjednocení konstrukcí s připravovanou výstavbou chodníku v obci Dřetovice došlo ke změně typu obrubníku oproti PDPS a to z kamenného na betonový silniční, který bude použit při stavbě nového chodníku v obci Dřetovice. Z tuvedeného důvodu s předloženým ZBV č. 3 souhlasíme.

ZBV č. 4 k SO 102 - Dopravně inženýrská opatření

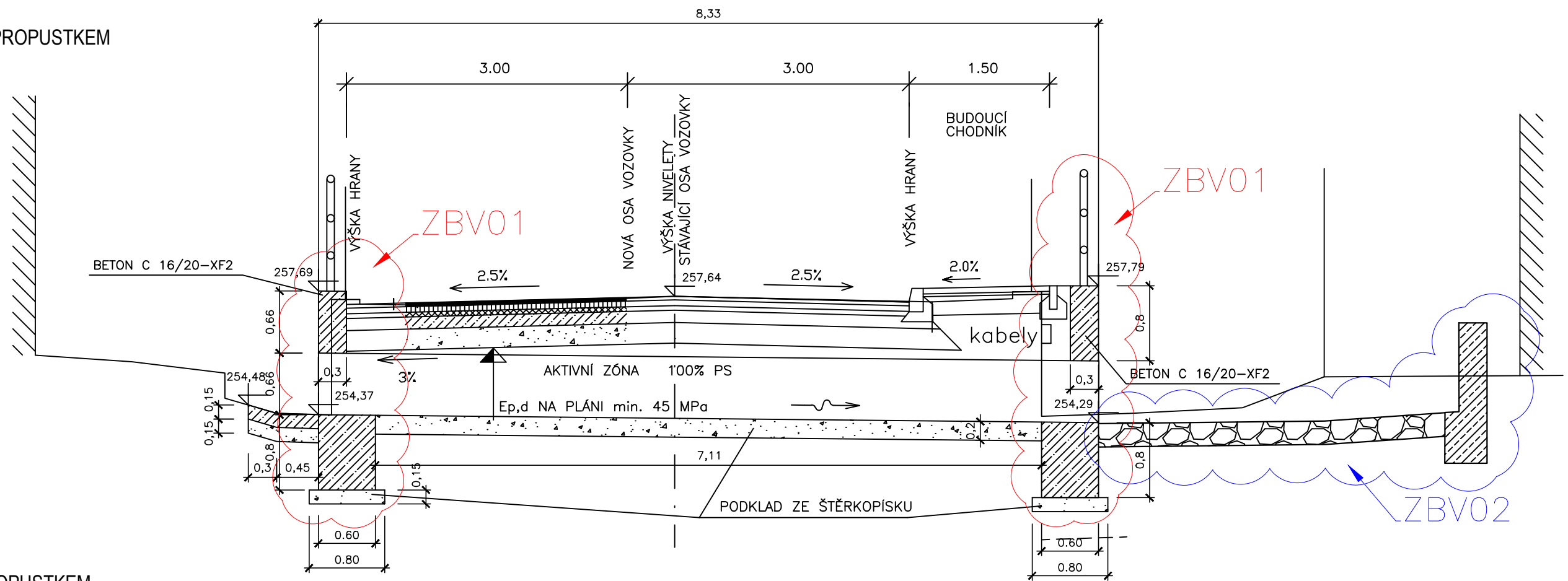
Vzhledem ke změně způsobu výstavby došlo pouze ke krátkodobému úplnému uzavření komunikace v délce 2 dny. Po zbývající dobu výstavby byla průjezdnost komunikace, byť s jistým omezením, zachována. Y tohoto důvodu nebyla uvažovaná objízdna trasa využívána a tak odpadla i potřeba její následné opravy. Proto s předloženým ZBV č. 4 souhlasíme.

Za autorský dozor

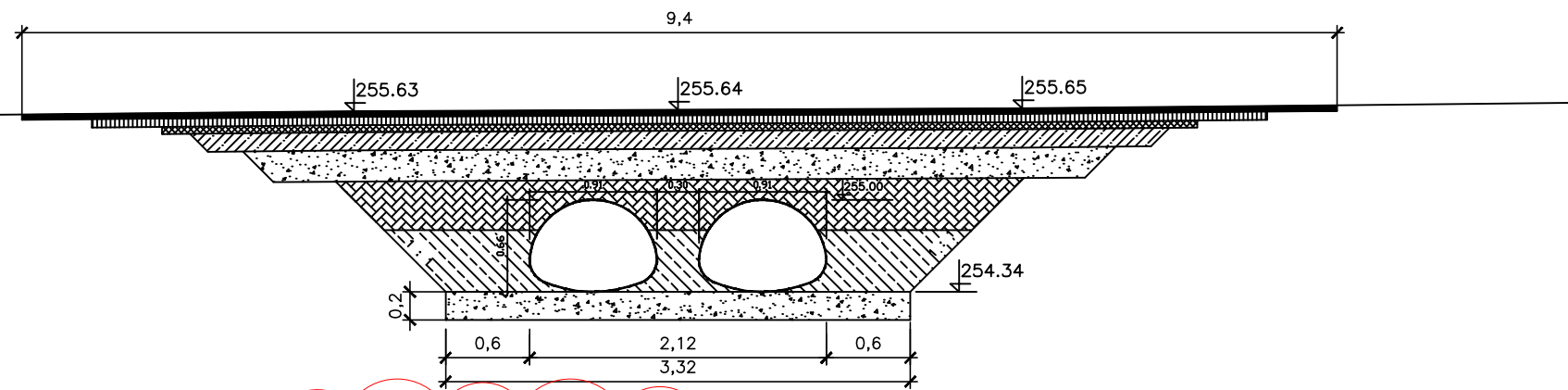
Ing. Josef Jirotka



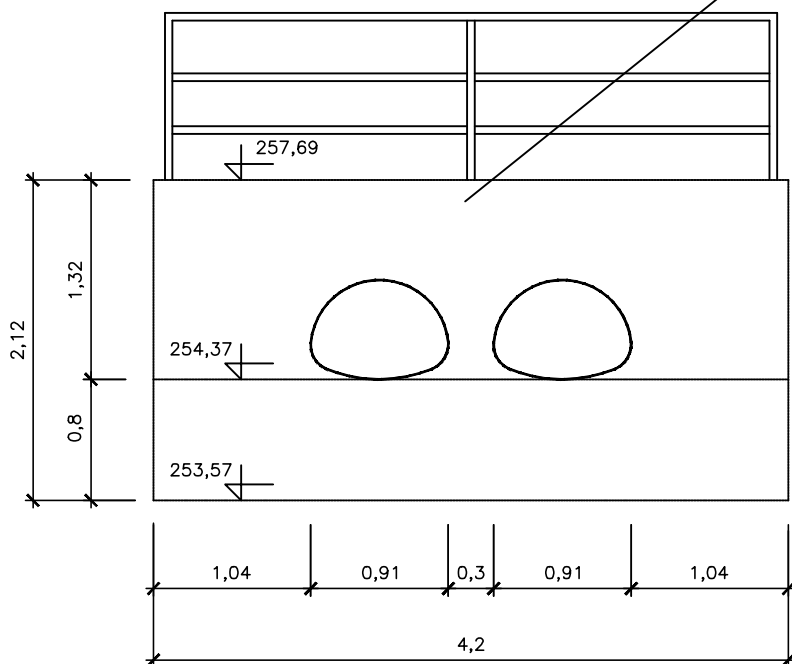
PODÉLNÝ ŘEZ PROPUSTKEM



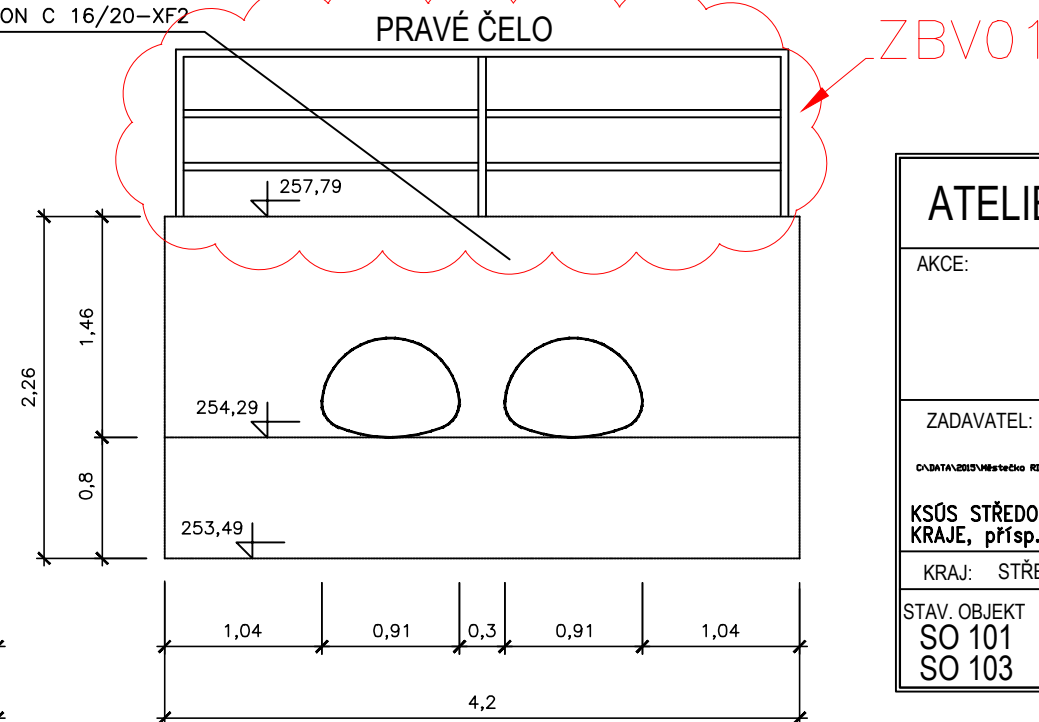
PŘÍČNÝ ŘEZ PROPUSTKEM



LEVÉ ČELO



PRAVÉ ČELO



ATELIÉR PROJEKTOVÁNÍ INŽENÝRSKÝCH STAVEB s.r.o.

AKCE:

II/101 DŘETOVICE
OPRAVA PROPUSTKU

OHRADNÍ 24B
PRAHA 4
tel: 241 481 215
e-mail: apis@apis-sro.eu



ZADAVATEL:

HLAVNÍ INŽENÝR PROJEKTU: Ing. Josef JIROTKA

ZAK. ČÍSLO:

3210/08

ODP.PROJEKTANT:

Ing. Josef JIROTKA

VYPRACOVAL:

Ing. Josef JIROTKA

KONTROLOVAL:

Ing. Karel ČÁSLAVSKÝ

FORMÁTŮ A4:

2

KSÓS STŘEDOČESKÉHO
KRAJE, příspě. org.

KRAJ: STŘEDOČESKÝ

ATUM:

KVĚTEN 2019

STAV. OBJEKT

SO 101
SO 103

ŘEZY A ČELA PROPUSTKU

TUP.PROJ.

DSP

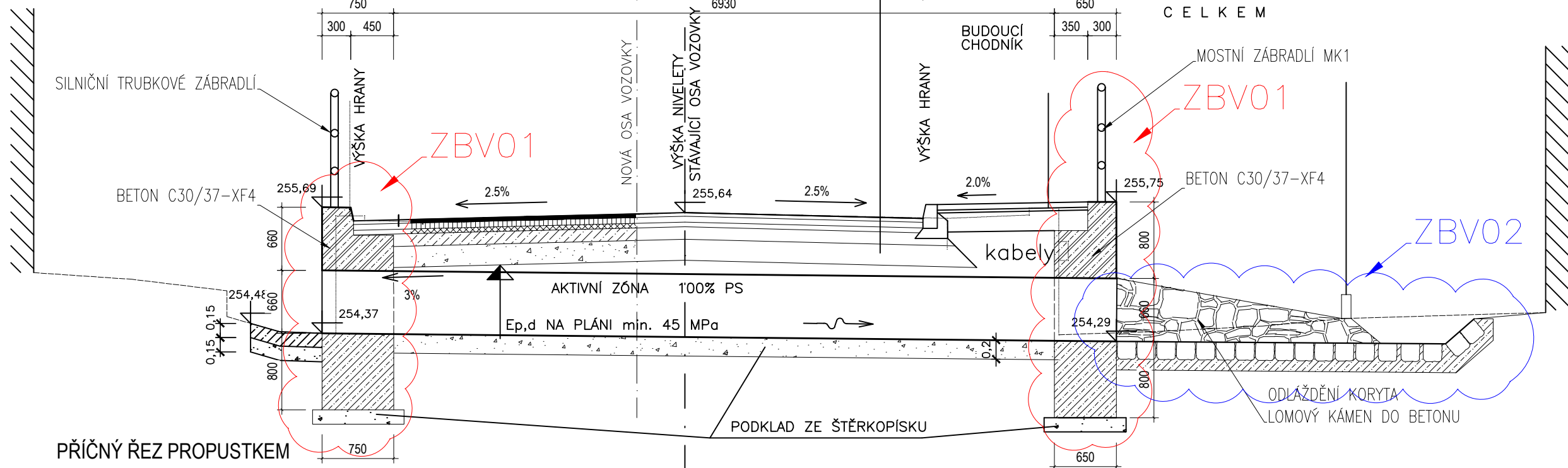
MEŘIT.

1 : 50

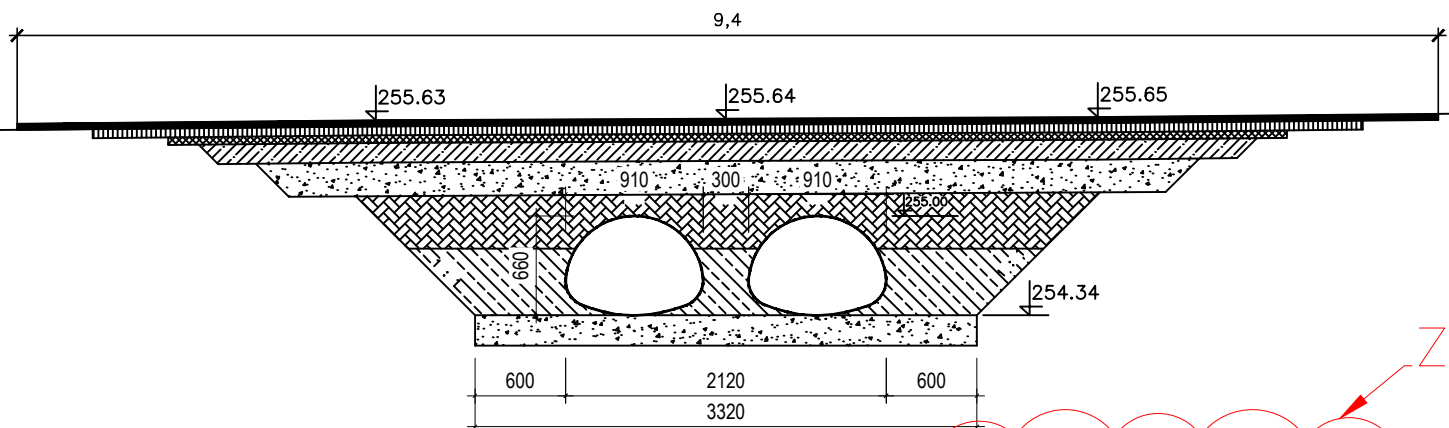
PŘÍLOHA:

C.3.2

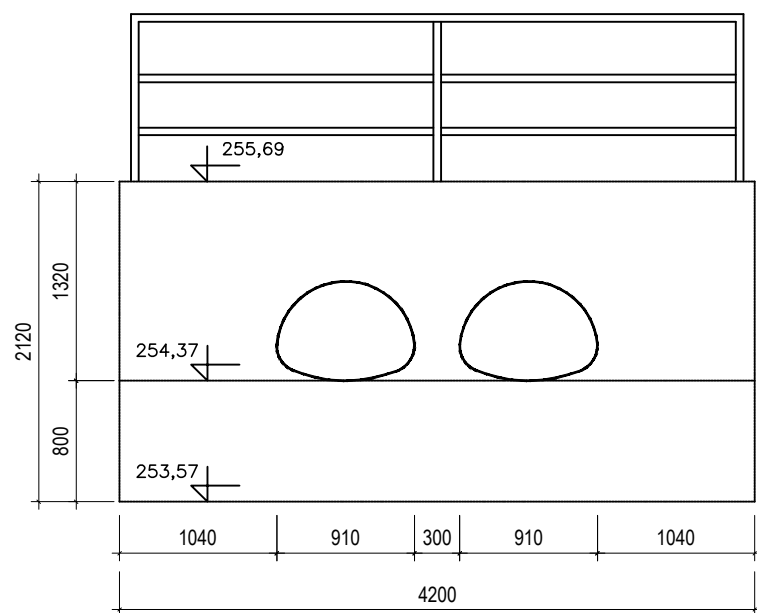
PODÉLNÝ ŘEZ PROPUSTKEM



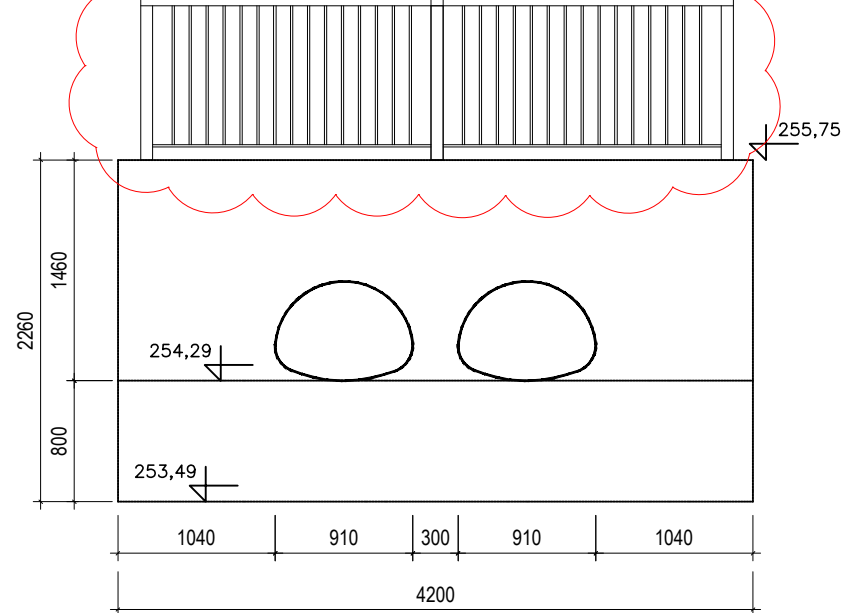
PŘÍČNÝ ŘEZ PROPUSTKEM



ČELO VTOK



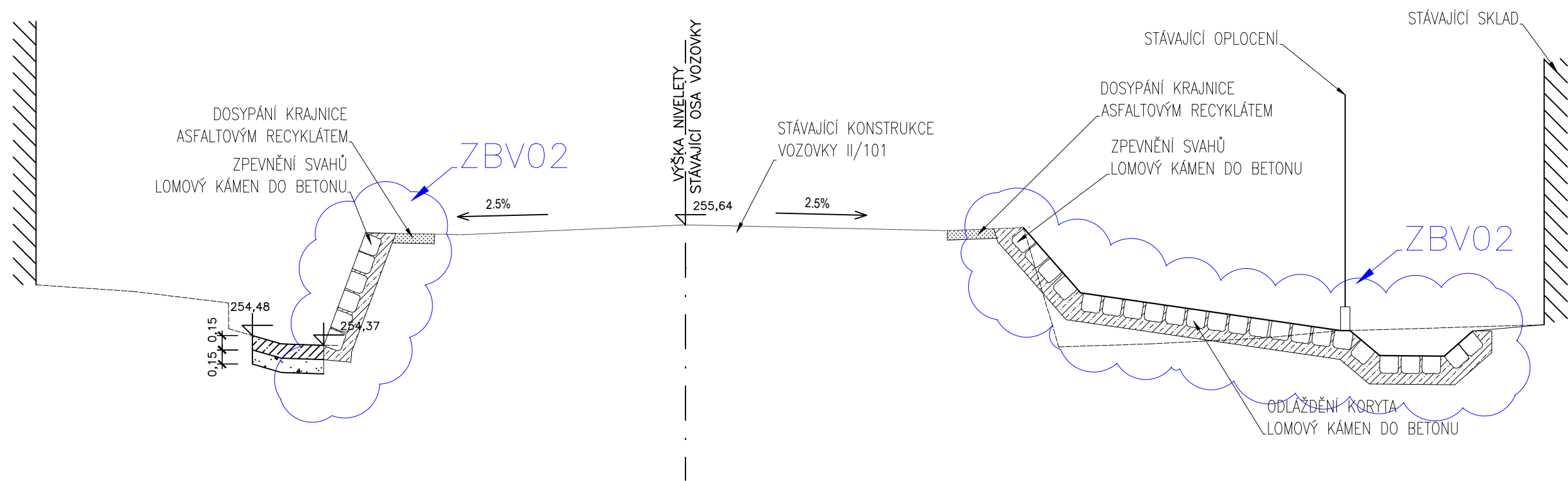
ČELO VÝTOK




ASFALTOVÝ BETON PRO OBRUSNÉ VRSTVY	ACO 11 S, ČSN EN 13108-1	40 mm
POSTŘÍK SPOJOVACÍ KAT.AKT.EMULZÍ 0,25 kg/m2	PS,EK,ČSN 736129	
ASFALTOVÝ BETON PRO LOŽNÍ VRSTVY	ACL 22 S, ČSN EN 13108-1	60 mm
POSTŘÍK SPOJOVACÍ KAT.AKT.EMULZÍ 0,25 kg/m2	PS,EK,ČSN 736129	
ASFALTOVÝ BETON PRO PODKLADNÍ VRSTVY	ACP 22 S, ČSN EN 131108-1	50 mm
POSTŘÍK INFILTRAČNÍ KAT.AKT.EMULZÍ 0,5 kg/m2	PS,EK,ČSN 736129	
SMĚS STMELENÁ CEMENTEM	C 8/10, ČSN EN 14227-1	130 mm
ŠTĚRKODRŤ	ŠD A, ČSN 736126-1	220 mm
C E L K E M		500 mm

Změna:		Datum:	
Název změny:		Podpis:	
Investor, objednatel:		Razítko:	
Krajská správa a údržba silnic Středočeského kraje, příspěvková organizace Zborovská 81/11, 150 21 Praha 5 - Smíchov		Kontroloval:	
		Datum:	
		Podpis:	
Výškový systém Bpv, Souřadnicový systém S-JTSK			
Název díla:		Číslo objektu:	
II/101 D1-D7, km 57,6 - 59,2 Rekonstrukce propustku a zemního tělesa OPRAVA PROPUSTKU		SO 103	
Odpovědný projektant:	+420 224 828 211	Zpracovatel RDS:	
Ing. Otakar Hasík	hasik@samsonpraha.cz	 SAMSON PRAHA, spol. s r.o. Štěpánská 642/41, 110 00 Praha 1 +420 224 828 221 samsonpraha@samsonpraha.cz	
Vypracoval:	Kontrola:		
Ing. Tomáš Krábek	Ing. Eva Kolářová		
Stupeň:	Zakázkové číslo:		
DSPS	220Bp/0012		
Datum:	Měřítko:	Počet formátů:	
11/2022	1:50	2xA4	
Název přílohy:		Část:	Číslo přílohy:
ŘEZY A ČELA PROPUSTKU		-	3.

PODÉLNÝ ŘEZ PROPUSTKEM



Změna:		Název změny:		Datum:		Podpis:			
Investor, objednatel:				Razítko:					
Krajská správa a údržba silnic Středočeského kraje, příspěvková organizace Zborovská 81/11, 150 21 Praha 5 - Smíchov				Kontroloval: Datum: Podpis:					
Výškový systém Bpv, Souřadnicový systém S-JTSK									
Název díla:						Číslo objektu:			
II/101 D1-D7, km 57,6 - 59,2 Rekonstrukce propustku a zemního tělesa OPRAVA PROPUSTKU						SO 103			
Odpovědný projektant:		+420 224 828 211		Zpracovatel RDS:					
Ing. Otakar Hasík		hasik@samsonpraha.cz		 SAMSON PRAHA, spol. s r.o. Štěpánská 642/41, 110 00 Praha 1 +420 224 828 221 samsonpraha@samsonpraha.cz					
Vypracoval:		Kontrola:							
Ing. Tomáš Krábek		Ing. Eva Kolářová							
Stupeň:		Zakázkové číslo:							
DSPS		220Bp/0012							
Datum:		Měřítko:							
11/2022		1:50		Počet formátů:		2xA4			
Název přílohy:						Část:		Číslo přílohy:	
ŘEZ ZPEVNĚNÍM SVAHU						-		4.	

Krycí list ZBV

Název a evidenční číslo Stavby: II/101 D1-D7, km 57,6 - 59,2 Rekonstrukce propustku a zemního tělesa Název stavebního objektu/provozního souboru (SO/PS): SO 101 - Komunikace	Číslo SO/PS / / číslo Změny SO/PS: 101/1	Číslo ZBV: 3
--	---	------------------------

Objednatel: Krajská správa a údržba silnic Středočeského kraje, příspěvková organizace
Zborovská 81/11, 150 21 Praha 5, Smíchov
IČ: 00066001

Zhotovitel:

SAMSON PRAHA, spol. s r.o.
Štěpánská 642/41, 110 00 Praha 1
IČO: 485 39 589

Rekapitulace ZBV č. 1 dle Skupin 1, 2, 3, 4, 5

část ZBV č.	Cena navrhovaných Změn záporných	Cena navrhovaných Změn kladných	Cena navrhovaných Změn záporných a Změn kladných celkem
3.1	0,00	0,00	0,00

část ZBV č.	Cena navrhovaných Změn záporných	Cena navrhovaných Změn kladných	Cena navrhovaných Změn záporných a Změn kladných celkem
3.2	0,00	0,00	0,00

část ZBV č.	Cena navrhovaných Změn záporných	Cena navrhovaných Změn kladných	Cena navrhovaných Změn záporných a Změn kladných celkem
3.3	-3 015,00	8 372,00	5 357,00

část ZBV č.	Cena navrhovaných Změn záporných	Cena navrhovaných Změn kladných	Cena navrhovaných Změn záporných a Změn kladných celkem
3.4	0,00	0,00	0,00

část ZBV č.	Cena navrhovaných Změn záporných	Cena navrhovaných Změn kladných	Cena navrhovaných Změn záporných a Změn kladných celkem
3.5	0,00	0,00	0,00

Suma ZBV č.	Cena navrhovaných Změn záporných	Cena navrhovaných Změn kladných	Cena navrhovaných Změn záporných a Změn kladných celkem
3	-3 015,00	8 372,00	5 357,00

Části ZBV se číslují číslem ZBV, za kterým je tečka a index udávající číslo Skupiny.
Stejný systém číslování se používá pro jednotlivé Evidenční nebo Změnové listy
a pro Rozpis ocenění změn položek.

ZBV - krycí list

Číslo paré:

Změnový list

Název a evidenční číslo Stavby: II/101 D1-D7, km 57,6 - 59,2 Rekonstrukce propustku a zemního tělesa Název stavebního objektu/provozního souboru (SO/PS): SO 101 - Komunikace	Číslo SO/PS / / číslo Změny SO/PS: 101/1	Číslo ZBV: 3.3
--	---	--------------------------

Strany smlouvy o dílo č. **S-2383/00066001/2021** na realizaci výše uvedené Stavby uzavřené dne **18.3.2022** (dále jen Smlouva):

Objednatel: Krajská správa a údržba silnic Středočeského kraje, příspěvková organizace se sídlem Zborovská 81/11, 150 00 Praha 5, Smíchov

Zhotovitel: SAMSON PRAHA, spol. s r.o., Štěpánská 642/41, 110 00 Praha 1

Přílohy Změnového listu:			Paré č.	Příjemce
1. Krycí list	1	počet listů	1	Objednatel
2. Změnový list	1	počet listů	2	Zhotovitel
3. Zápis o projednání ocenění soupisu prací	1	počet listů	3	Projektant
4. Rozpis ocenění Změn položek	1	počet listů	4	Stavební dozor
5. Přehled zařazení změn do skupin	1	počet listů		
6. Přehled dalších dokladů	1	počet listů		
Další doklady	14	počet listů		

Iniciátor změny: Zhotovitel

Popis a zdůvodnění Změny:

V souvislosti s připravovanou výstavbou chodníku v obci Dřetovice došlo v rámci zpracování RDS ke změně typu obrubníku oproti PDPS a to z kamenného na betonový silniční, který bude použit při stavbě chodníku v obci Dřetovice.

Jedná se o Změnu nepodstatnou, nepředvídanou, která je tak podle § 5, odst. 1, písm.c), resp. podle § 10 Směrnice R-SM-36 Krajské správy a údržby silnic Středočeského kraje (účinnost od 01.01.2022) upřesňující provádění změn závazků dle zákona č. 134/2016 Sb., o zadávání veřejných zakázek zařazena do Skupiny 3. Zároveň se jedná o práce, které nemění celkovou povahu veřejné zakázky.

Z hlediska Zákona o zadávání veřejných zakázek č. 134/2016 Sb. Změna nepředstavuje vznik podstatné změny závazku a dle § 222, odst. 6 se jedná o změnu nepředvídanou.

Údaje v Kč bez DPH:

Cena navrhovaných Změn záporných	Cena navrhovaných Změn kladných	Cena navrhovaných Změn záporných a Změn kladných celkem	Součet absolutních hodnot Změn kladných a Změn záporných
-3 015,00	8 372,00	5 357,00	11 387,00

Technická pomoc Objednatele

jméno

Ing. Lubomír Smetana

datum

podpis

Podpis vyjadřuje souhlas se Změnou:

Zhotovitel (stavbyvedoucí)	jméno	Ing.Marcel Rückl	datum	podpis
Projektant (autorský dozor)	jméno	Ing.Karel Nejedlý	datum	podpis
Stavební dozor	jméno	Roman Kühnel, DiS.	datum	podpis
Supervize (Regionální dotační kancelář)	jméno	xxx	datum	podpis
Zástupce Objednatele:	jméno	Šárka Balážová	datum	podpis
Zástupce Objednatele odpovědný za cenové projednání	jméno	Ing. Jaroslava Jurková	datum	podpis

Objednatel a Zhotovitel se dohodli, že u výše uvedeného SO/PS, který je součástí výše uvedené Stavby, budou provedeny Změny, jež jsou podrobně popsány, zdůvodněny, dokladovány a oceněny v dokumentaci této Změny. Smluvní strany shodně prohlašují, že Změny dle tohoto Změnového listu nejsou zlepšením dle čl. 13.2 Smluvních podmínek. Tento Změnový list představuje dodatek Smlouvy. Smlouva se mění v rozsahu upraveném v tomto Změnovém listu. V ostatním zůstávají práva a povinnosti Objednatele a Zhotovitele sjednané ve Smlouvě nedotčeny. Na důkaz toho připojují příslušné osoby oprávněné jednat jménem nebo v zastoupení Objednatele a Zhotovitele své podpisy.

Objednatel (Oprávněná osoba Objednatele)

jméno

Ing. Jan Fidler, DiS

datum

podpis

Zhotovitel

jméno

Ing. Eva Kolářová

datum

podpis

Číslo paré:

ZÁPIS

o projednání ocenění soupisu prací a ceny stavebního objektu/provozního souboru (SO/PS)
pro všechny skupiny - pro ZBV číslo: 3

Název Stavby: II/101 D1-D7, km 57,6 - 59,2 Rekonstrukce propustku a zemního tělesa
Číslo SO/PS / číslo Změny SO/PS: 101/1
Název stavebního objektu/provozního souboru (SO/PS): SO 101 - Komunikace

Údaje v Kč bez DPH

Cena SO/PS dle Smlouvy
1 - zadat
140 125,08

Poznámka:

Cenu všech Změn záporných v předchozích Změnách na SO/PS a cenu navrhovaných Změn záporných na SO/PS je nutno zadávat se znaménkem mínus (-).

Cena SO/PS v předchozích ZBV:

Údaje v Kč bez DPH

	Cena všech Změn záporných v předchozích Změnách na SO/PS	Cena všech Změn kladných v předchozích Změnách na SO/PS	Cena SO/PS po všech předchozích Změnách	Rozdíl ceny SO/PS po všech předchozích Změnách a ve Smlouvě
2	3 - zadat	4 - zadat	5=1+3+4	6=5-1
stavební/montážní práce	0,00	0,00	140 125,08	0,00

Cena SO/PS v této ZBV a po této ZBV:

Údaje v Kč bez DPH

	Cena navrhovaných Změn záporných na SO/PS	Cena navrhovaných Změn kladných na SO/PS	Cena všech Změn kladných na SO/PS (předchozích a navrhovaných)	Cena všech Změn kladných na SO/PS k ceně SO/PS dle Smlouvy v %
7	8 - zadat	9 - zadat	10=4+9	11=10/1
stavební/montážní práce	-3 015,00	8 372,00	8 372,00	5,97%

Cena SO/PS po této ZBV:

Údaje v Kč bez DPH

	Cena všech Změn záporných na SO/PS (předchozích a navrhovaných)	Cena SO/PS po této Změně	Rozdíl ceny SO/PS po této Změně oproti ceně SO/PS dle Smlouvy	Rozdíl ceny SO/PS po této Změně oproti ceně SO/PS dle Smlouvy v %
12	13=3+8	14=1+13+10	15=14-1	16=15/1
stavební/montážní práce	-3 015,00	145 482,08	5 357,00	3,82%

Rozpis ocenění Změn položek - pro ZBV číslo: 3

Evidenční číslo a název stavby: II/101 D1-D7, km 57,6 - 59,2 Rekonstrukce propustku a zemního tělesa								ZMĚNA SOUPISU PRACÍ (SO/PS)					
Číslo a název SO/PS: SO 101 - Komunikace								č. 3					
Číslo a název rozpočtu: SO 101 - Komunikace								Skupina Změn: 3					
Poř. č. pol.	Kód položky	Název položky	m.j.	Množství ve Smlouvě	Množství ve Změně	Množství rozdílu	Cena za m.j. v Kč	Cena celkem ve Smlouvě v Kč	Změny záporné v Kč	Změny kladné v Kč	Cena celkem ve Změně v Kč	Rozdíl cen celkem v Kč	Podíl cen celkem v %
1	2	3	4	5	6	7	8	9	10	11	12	13	14
26	02943	OSTATNÍ POŽADAVKY - VYPRACOVÁNÍ RDS	KPL	1,000	1,700	0,700	7 500,00	7 500,00	0,000	5 250,00	12 750,00	5 250,00	70,00%
20	917424	CHODNÍKOVÉ OBRUBY Z KAMENNÝCH OBRUBNÍKŮ ŠÍŘ 150MM	M	9,000	0,000	-9,000	335,00	3 015,00	-3 015,00	0,00	0,00	-3 015,00	-100,00%
NOVÉ POLOŽKY													
30	917224	SILNIČNÍ A CHODNÍKOVÉ OBRUBY Z BETONOVÝCH OBRUBNÍKŮ ŠÍŘ 150MM	M	0,000	7,000	7,000	446,00	0,00	0,00	3 122,00	3 122,00	3 122,00	100,00%
Celkem								10 515,00	-3 015,00	8 372,00	15 872,00	5 357,00	

Odpovědný zástupce Objednatele i odpovědný zástupce Zhotovitele odsouhlasují skladbu měněných položek i nových položek, včetně jejich výměr, vyjadřujících předkládanou změnu. Potvrzují zároveň skutečné provedení prací a oprávněnost změny.

Za Zhotovitele: Ing. Marcel Rückl, stavbyvedoucí

Datum:

Podpis:

Za Objednatele: - TDI - Roman Kühnel, DiS.

Datum:

Podpis:

PŘEHLED ZAŘAZENÍ ZMĚN DO SKUPIN (údaje v Kč bez DPH)

Název a evidenční číslo Stavby: II/101 D1-D7, km 57,6 - 59,2 Rekonstrukce propustku a zemního tělesa

Sledování limitů pro Skupinu 5 - limit 15 % z Přijaté smluvní částky nebo max. 137 336 000 Kč

Table with 2 columns: SO, ZBV č., and values. Includes rows for 'Přijaté smluvní částka bez rezervy a DPH', 'Aktuální smluvní částka (cena stavby) bez DPH', 'Aktuální smluvní částka (cena stavby) včetně DPH', 'Procento změny Přijaté smluvní částky', 'Sledování vyhrazených změn (Skupina 1)', 'Sledování záměny položek (Skupina 2)', and 'Sledování limitu 15 % pro podstatnou změnu pro Změny záporné dle § 14, odst. (5), písm. b)'

Summary table with 3 columns: Formula, Value, and Unit. Includes 'Suma Změn kladných a Změn záporných Skupiny 3 a Skupiny 4', 'Sledování limitu 30 % - součet Skupiny 3 a Skupiny 4', and 'Zákonný limit 30 % pro Skupinu 3 a Skupinu 4'.

bez ABS

Summary table with 4 columns: Formula, Description, Value, and Unit. Includes 'Sledování limitu 50 % Skupina 3', 'Sledování limitu 50 % Skupina 4', 'Suma absolutních hodnot Změn kladných a Změn záporných pro Skupinu 3 a Skupinu 4', and 'Zákonný limit 50 % pro Skupinu 3 a Skupinu 4'.

Summary table with 3 columns: Formula, Description, and Value. Includes 'Sledování čerpání limitu 15 %', 'Sledování čerpání limitu', and 'Zbývá do vyčerpání limitu'.

Skupiny Změn

Grouping table with 5 main categories: - 1 - (Vyhrazená změna (Doměrky)), - 2 - (Záměna položek (Započítávání)), - 3 - (Nepředvídanost), - 4 - (Nezbytnost), and - 5 - (Změny de minimis).

Main data table with columns for SO, ZBV č., Name of change, and various calculation columns (19-38) for positive/negative changes, limits, and percentages across the five groups.

Poznámka: Formulář má informativní charakter a zobrazuje stav k datu předložení Evidenčního listu vyhrazené změny, Evidenčního listu smluvních kompenzačních nároků či Změnového listu ke schválení.

Přehled dalších dokladů

Číslo ZBV:	3
Název a evidenční číslo stavby:	II/101 D1-D7, km 57,6 - 59,2 Rekonstrukce propustku a zemního tělesa
Název stavebního objektu / provozního souboru (SO/PS):	SO 101 - Komunikace
Číslo SO/PS / číslo změny SO/PS:	101/1

Doklad	Součást dokumentace ZBV	
	ANO (počet listů)	NE - Uloženo
07 - Změnový soupis prací SO 101	2	
08 - Záznamy z KD č.3	6	
09 - Oznámení zhotovitele o změně	1	
10 - Pokyn objednatele ke zpracování ZBV	1	
11 - Stanovisko TDS	1	
12 - Stanovisko AD	1	
13 - Výkresová dokumentace změn	2	
Počet listů celkem	14	

ZMĚNOVÝ SOUPIS PRACÍ SO 101

Příloha č. 7

Stavba:

II/101 D1-D7, km 57,6 - 59,2 Rekonstrukce propustku a zemního tělesa

Objekt:

SO 101 - Komunikace

Místo:

Datum: 10.03.2023

Zadavatel:

Projektant:

Zhotovitel:

Zpracovatel:

PČ	Typ	Kód	Popis	MJ	Množství SoD	J.cena [CZK]	Cena celkem SoD [CZK]	Množství změna	Cena změna [CZK]	Množství celkem	Cena celkem [CZK]
Náklady soupisu celkem							140 125,08		5 357,00		145 482,08
D	HSV		Práce a dodávky HSV				140 125,08		2 235,00		142 360,08
D	0		Všeobecné konstrukce a práce				28 779,65		5 250,00		34 029,65
22	K	014112	POPLATKY ZA SKLÁDKU TYP S-IO (INERTNÍ ODPAD)	T	33,567	228,00	7 653,28	0,00	0,00	33,57	7 653,28
23	K	0141122	POPLATKY ZA SKLÁDKU TYP S-OO (OSTATNÍ ODPAD)	T	14,906	411,00	6 126,37	0,00	0,00	14,91	6 126,37
26	K	02943	OSTATNÍ POŽADAVKY - VYPRACOVÁNÍ RDS	KPL	1,000	7 500,00	7 500,00	0,70	5 250,00	1,70	12 750,00
PP			ZBV 03:								
VV			Položka navýšena, z důvodu vyšší náročnosti zpracování RDS, než bylo v rámci soutěže předpokládáno - přeprojektování čel propustku.								
VV			0,700					0,700			
			Cenová soustava: SoD								
28	K	02944	OSTAT POŽADAVKY - DOKUMENTACE SKUTEČ PŘEVEDENÍ V DIGIT FORMĚ	KPL	1,000	7 500,00	7 500,00	0,00	0,00	1,00	7 500,00
D	1		Zemní práce				13 969,02		0,00		13 969,02
1	K	113326	ODSTRAN PODKL ZPEVNĚNÝCH PLOCH Z KAMENIVA NESTMEL, ODVOZ DO 12KM	M3	11,709	195,00	2 283,26	0,00	0,00	11,71	2 283,26
29	K	113336	ODSTRAN PODKL ZPEVNĚNÝCH PLOCH S ASFALT POJIVEM, ODVOZ DO 12KM	M3	1,983	955,00	1 893,77	0,00	0,00	1,98	1 893,77
2	K	113346	ODSTRAN PODKL ZPEVNĚNÝCH PLOCH S CEM POJIVEM, ODVOZ DO 12KM	M3	5,948	915,00	5 442,42	0,00	0,00	5,95	5 442,42
3	K	113726	FRÉZOVÁNÍ ZPEVNĚNÝCH PLOCH ASFALTOVÝCH, ODVOZ DO 12KM	M3	4,498	967,00	4 349,57	0,00	0,00	4,50	4 349,57
D	2		Základy				1 992,00		0,00		1 992,00
9	K	28996	OPLÁŠTĚNÍ (ZPEVNĚNÍ) SÍŤOVINOU Z PLASTICKÝCH HMOT	M2	12,000	166,00	1 992,00	0,00	0,00	12,00	1 992,00
D	5		Komunikace				85 808,21		0,00		85 808,21
10	K	561431	KAMENIVO ZPEVNĚNÉ CEMENTEM TŘ. I TL. DO 150MM	M2	44,518	194,00	8 636,49	0,00	0,00	44,52	8 636,49
11	K	56335	VOZOVKOVÉ VRSTVY ZE ŠTĚRKODRTI TL. DO 250MM	M2	39,732	365,00	14 502,18	0,00	0,00	39,73	14 502,18
18	K	567316	VRSTVY PRO OBNOVU A OPRAVY Z RECYKL MATERIÁLU TL DO 50MM	M2	8,421	945,00	7 957,85	0,00	0,00	8,42	7 957,85
15	K	572113	INFILTRAČNÍ POSTŘÍK Z EMULZE DO 0,5KG/M2	M2	44,380	19,40	860,97	0,00	0,00	44,38	860,97
16	K	572213	SPOJOVACÍ POSTŘÍK Z EMULZE DO 0,5KG/M2	M2	106,760	27,80	2 967,93	0,00	0,00	106,76	2 967,93
12	K	574A34	ASFALTOVÝ BETON PRO OBRUSNÉ VRSTVY ACO 11+, 11S TL. 40MM	M2	56,380	344,00	19 394,72	0,00	0,00	56,38	19 394,72
13	K	574C56	ASFALTOVÝ BETON PRO LOŽNÍ VRSTVY ACL 16+, 16S TL. 60MM	M2	50,380	302,60	15 244,99	0,00	0,00	50,38	15 244,99

PČ	Typ	Kód	Popis	MJ	Množství SoD	J.cena [CZK]	Cena celkem SoD [CZK]	Množství změna	Cena změna [CZK]	Množství celkem	Cena celkem [CZK]
14	K	574E46	ASFALTOVÝ BETON PRO PODKLADNÍ VRSTVY ACP 16+, 16S TL. 50MM	M2	44,380	366,00	16 243,08	0,00	0,00	44,38	16 243,08
D 9 Ostatní konstrukce a práce							9 576,20		-3 015,00		6 561,20
20	K	917424	CHODNÍKOVÉ OBRUBY Z KAMENNÝCH OBRUBNÍKŮ ŠÍŘ 150MM	M	9,000	335,00	3 015,00	-9,00	-3 015,00	0,00	0,00
	PP		ZBV 03:								
	VV		Odečteno v plném rozsahu:								
	VV		-9,000					-9,000			
		Cenová soustava:	SoD								
8	K	919111	ŘEZÁNÍ ASFALTOVÉHO KRYTU VOZOVEK TL DO 50MM	M	18,800	349,00	6 561,20	0,00	0,00	18,80	6 561,20
D N Nové položky							0,00		3 122,00		3 122,00
D 9 Ostatní konstrukce a práce							0,00		3 122,00		3 122,00
30	K	917224	SILNIČNÍ A CHODNÍKOVÉ OBRUBY Z BETONOVÝCH OBRUBNÍKŮ ŠÍŘ 150MM	M	0,000	446,00	0,00	7,00	3 122,00	7,00	3 122,00
	PP		ZBV 03:								
	VV		Výměra odečtena z výkresu RDS:								
	VV		7,000					7,000			
		Cenová soustava:	OTSKP 2022 Expertní ceny								

Zápis

z 3.kontrolního dne stavby „II/101 D1-D7, km 87,6-59,2 Rekonstrukce propustku a zemního tělesa“, který se konal dne 22.9.2022 od 9:00 na místě stavby

Přítomni dle přiložené prezenční listiny.

Program pro 1.KD

1. Zpráva o stavu prací
2. Plán dalších prací na stavbě
3. HMG prací
4. PD, TePř, ZBV a z měny v postupu prací. 5. Fakturace
6. BOZP
7. Různé

Stavba je prováděna na základě projektové dokumentace, zpracované APIS s.r.o., DSP/PDPS 05/2020, stavební povolení „II/101 Dřetovice oprava propustku“, vydal MM Kladna, Odbor výstavby č. j. OV/559/20-3/Dv ze dne 6.5.2020

Rozhodnutí o schválení stavebního záměru na „II/101 Dřetovice, havárie zemního tělesa –PD, č.j. OV/118/19-5/Dv, vydané Odborem výstavby Oddělení stavebně správní Statutárního města Kladno dne 3.4.2019.

Stavba byla zahájena předáním staveniště, dne 6.června 2022

1. Zpráva o stavu prací

12.8.2022 14: hod byly zahájeny práce na objektu SO 103, v dopravní uzávěře. Dle schváleného DIO.

- Na části stavby „Propustek“ byly provedeny bourací práce stávajících betonových čel propustku, odstranění starých betonových trub. Základ pro nová čela, položení podkladních vrstev, uložení tlakových trub, proveden obsyp a zpětný zásyp po vrstvách. Bylo provedeno bednění a uložení výztuže obou čel, dle předběžného návrhu.

Na staveništi byly projednány vady krytí výztuže, zhotovitel opraví. Zhotovitel předložil rozpracovanou dokumentaci objektu propustku.

- Na části stavby „Havárie zemního tělesa“, na kterou byla vydána uzávěra DIO od 15.8.2022 0:00 hod byly provedeny práce odstranění křovin a kácení. Zhotovitel sdělil, že kácení bylo projednáno s kladným výsledkem, písemný doklad dodá
- byly zahájeny zemní práce, provedena provizorní úprava koryta vodního toku
- bylo provedeno odstranění živičných vrstev a podkladních vrstev vozovky v projektovaném

- rozsahu a zahájeny práce na odtěžení svahu. Odtěžení do hloubky cca 1 m nad úroveň založení
- zhotovitel předložil rozpracovanou RDS v tištěné formě, nesignovanou, bez udání autora.

RDS předpokládá provádění prací za úplného vyloučení provozu na komunikaci. Zhotovitel sdělil, že uzávěra byla projednána s IZS se souhlasným vyjádřením.

2. Plán dalších prací na stavbě

Propustek: spolu s předložením výkresu k výztuži čel propustku zhotovitel dokončí provedení výztuže a bednění, provede odstranění závad a betonáž.

Opěrná zeď:

Pokračování zemních prací. Bylo dohodnuto, že zhotovitel vyzve TDS k převzetí základové spáry. K tomuto bude přizván geotechnik zhotovitele.

3. Kontrola plnění HMG

- termín dokončení propustku nebude splněn
- termín dokončení prací Havárie zemního tělesa dle SoD je nejistý
- zhotovitel předloží vyhodnocení prací dle HMG neprodleně, vyhodnocení HMG bude zhotovitelem zasláno vždy před termínem konání KD
- vzhledem ke stavu rozpracovanosti prací na propustku, zástupce investora KSUS požaduje termín dokončení a zprovoznění propustku – úrovní dokončení propustku, a položení “pojizdných” vrstev vozovky a provoz v obou pružích komunikace do 7.10.2022 tak, aby v prostoru propustku bylo možné provádět řádně běžnou zimní údržbu

4. PD, TePř, ZBV a z měny v postupu prací.

- zhotovitel dosud předložil “TP_SO 103_Výkopy:bourání”,
- dnešního dne zhotovitel předložil TP na práce (zemní práce, betonáže, zásypy,) a KZP (betony) části Havárie zemního tělesa, v tištěné formě.

Zhotovitel dokončí a dokompletuje a dodá dokumentaci RDS na obě části stavby, neprodleně.

Pro část stavby “Havárie zemního tělesa” zhotovitel předloží RDS, a před zahájením prací TP a KZP pro zahajované činnosti.

5. Fakturace

- Dosud nebylo fakturováno

6. BOZP

- připomínky koordinátora BOZP a kontrolní zápisy v samostatné linii, zhotovitel bude tyto připomínky reflektovat, a případné závady neprodleně odstraní
- stále chybí “řádné” označení stavby” (tabule pohozené v příkopu jsou stále ostudné)
- osazení dopravního značení je “velmi” nezvykle uloženo na svahu, a dochází k jeho

- sesuvu do výkopu
- chybí upozornění pro chodce, kteří procházejí stavbou
 - v části "Havarie zemního tělesa" nutné provést zajištění – ochranu pracovníků a mechanizace proti pádu z výšky

7. Různé

- v průběhu jednání zhotovitel upozornil na možné nesrovnalosti návaznosti průběhu krajnice stávající vozovky na nový profil a šíři vozovky v prostoru propustku, který je upraven (rozšířen) na předpokládanou šíři vozovky při dalším postupu rekonstrukce II/101. Bylo dohodnuté jednání za účasti projektanta PDPS. Zhotovitel pro jednání zaměří stukečné provedení propustku, na jednání bude dohodnuta případná úrava v napojení staré vozovky na nový propustek

Jednání "Úprava napojení staré části komunikace na propustek" se uskuteční v pondělí 26.9.2022 od 9:00 hod na KSÚS Kladno.

- Všechny další předkládané dokumenty (TP, HMG budou potvrzeny za stavbu odpovědnou osobou (dokolady k podání nabídky 06.0, § 160 odst.1 Stavebního zákona). Tato osoba bude na výzvu k zastížení při jednání na stavbě, zúčastní se jednání KD a dalších. Tato osoba bude zodpovědná za každý zápis ve stavebním deníku – úkol trvá.
- K překládaným v TP žádám dokoložit vyjádření projektanta

Zápis

z doplňujícího jednání 3.kontrolního dne stavby „II/101 D1-D7, km 87,6-59,2 Rekonstrukce propustku a zemního tělesa“, který se konal dne 26.9.2022 od 9:00 na KSÚS Kladno

"Úprava napojení staré části komunikace na propustek"

Účastní: dle prezenční listiny

Projednáno, dohodnuto

- RDS bude dokončena zhotovitelem, APIS sro po připomínkování potvrdí

Dílčí úpravy oproti PDSP:

- čela propustku: změna rozměru, třídy betonu a vyztužení,
- projektant provede kontrolu výšek čel ve vazbě na výšku v ose komunikace na propustku a navrženému příčnému sklonu jízdních pruhů a požadavba na náslapy nad vozovkou
- šíře na propustku:
 - o jízdní pruhy 2x 285 cm
 - o vodící pruh 2 x 25cm,
 - o chodníku 150 cm
 - o celkem 770 cm
- zábradlí u chodníku, mostní zábradlí se svislou výplní,

- zábradlí při komunikaci – trubkové,
- při úpravě napojení šíře komunikace na propustku na stávající rozměry komunikace budou navrženy vodičí proužky komunikace v délce 15 m před a za propuskem
- na propustku budou osazeny obrubníky v délce cca 7m
- projektant nově navrhne definitivní uložení stávajících kabelů – hloubka, půdorysné umístění, způsob uložení a chráničky, bezpečnostní označení trasy. Bude projednáno se správcem kabelů s kladným vyjádřením
- bude navržena izolace betonových konstrukcí
- bude navržena detailní skladba konstrukcí vozovky v části nad čelem propustku
- bude navržen rozsah a způsob zpevnění svahů boků náspu před a za propuskem (směr Kladno vpravo)
- v napojení výtoku propustku na odtokový profil vodoteče bude před garáží zídka, v nezbytném rozsahu kamenná
- jako **součást RDS** zpracovatel RDS provede nový výkaz výměr změněných či nových položek,
- výkaz výměr odsouhlasí AD

Příští KD č. 4

se uskuteční **7.10.2022** od 9:hod,
místo konání na stavbě.

Zapsal: 22.9.2022 a 26.9.2022

Václav Sláma



Vaše zn.:

Šárka Balážová

Naše zn.:

Krajská správa a údržba silnic

22/KO1/0106

St edo eského kraje, p.o.

Vy izuje:

Zborovská 11

E.Kolá ová / 724 941 946

150 21 Praha 5

V Praze, dne **27.10.2022**

V c: OZNÁMENÍ o nep edvídatelných zm nách „11/101 D1-D7, km 57,6 - 59,2 Rekonstrukce propustku a zemního t lesa“

- 1) Oprava propustku: Po o íšt ní a správném vysvahování tvaru p íkopu bylo nov zjišt no, že zasahuje do násypu komunikace 11/101 v míst napojení na nov realizované elo propustku bez chodníku pro p ší. Bude nutné zpevnit svahy p íkopu a upravit náb hy rozší ení t lesa komunikace. Nov budovaný propustek je již navržen ve správném ší kovém uspo ádání, které koresponduje s budoucí celkovou rekonstrukcí této komunikace. Dále z d vodu t žkotonážní dopravy, p edevším zem d lských stroj dynamicky se rozvíjející spole nosti Farma D etovice bylo nutné již v rámci RDS upravit tvar el propustku v etn jejich vyztužení, aby staticky vyhov lo aktuálnímu stavu místní dopravy. Tyto nov vzniklé skute nosti mají dopad do ceny a termínu pln ní díla. Prodloužení doby pro dokon ení opravy propustku odhadujeme v délce trvání 2 týdny.
- 2) Havárie zemního t lesa: Byla zjišt na nov vzniklá skute nost ve zcela rozdílné geologické stavb v míst op rné zdi, kde jsou zastíženy horniny tí dy R3-R4 v celém profilu, což odpovídá tí dám t žitelnosti 4-5 (ojedin le 6), se kterými zadávací PDPS ani soupis prací neuvažoval. Zastíženou horninu (B idlice), namísto zeminy, je v poslední poloze základové spáry nutno rozpojovat hydraulickými kladivy, dále pro zp tný zásyp bude nutné vyt ženou horninu p edrtit nebo nahradit nakupovaným materiálem. V rámci regulace toku a provozního ádu rybník - Sportovní Rybolov D etovice a Stehel eves bylo zjišt no, že dochází ke stav m špi kových pr tok D etovického potoka vody v takové výši, že p vodn navržené technické ešení do asného p evedení toku jeho zatrubn ním by nepojmulo, i z d vodu ob asného splavování popadaných v tví. Bylo nutno vyhloubit nové koryto mimo prostor vlastní stavby nov budované op rné zdi s dostate nou kapacitou, aby mohla být zahájena její realizace. Tyto nov vzniklé skute nosti mají dopad do ceny a termínu pln ní díla. Prodloužení doby pro dokon ení havárie zemního t lesa odhadujeme v délce trvání 8-10 týdn , dle klimatických podmínek (pokládka asfaltových sm sí).

Výše uvedené nep edvídatelné zm ny mají asový a finan ní dopad na realizaci tohoto díla. Zhotovitel zpracuje aktualizovaný harmonogram a rozdílový rozpo et na základ t chto nov vzniklých skute čností.

Děkujeme za pochopení, s pozdravem

Ing. Eva Kolářová
jednatel společnosti
SAMSON PRAHA, spol. s r.o.

Přílohy:

Krajská správa a údržba silnic Středočeského kraje, příspěvková
organizace
150 21 PRAHA 5, Zborovská 11

SAIVISON PRAHA, spol. s r.o.
Štěrbová 642/41
110 00 Praha 1

Číslo dopisu značka/ze dne

Naše značka

Vyřizuje/telefon
Š. Balážová/607 584 721

Kladno
16.05.2023

**11/101 D1-D7, km 57,6 - 59,2 Rekonstrukce propustku a zemního tělesa - vyjádření
k nepedvídatelným změnám**

Na základě oznámení zhotovitele stavby „11/101 D1-D7 km 57.6 - 59.2 Rekonstrukce propustku a zemního tělesa“ ze dne 27.10.2022 (aktualizace a doplnění ze dne 12.5.2023) se jedná o nepedvídatelné změny:

Rekonstrukce propustku

SO 103 - Oprava propustku

Společnost Farma Dětovice upozornila na skutečnost spočívající v nárůstu těžkotnážní dopravy (zemědělské stroje), a proto je nutné dopracovat RDS - úprava tvaru el. propustku v etn jejich výztuže a dále je nutné změnit typ zábradlí ze silničního na mostní z důvodu plánované výstavby chodníku obcí Dětovice.

SO 301 - Oprava odtoku od propustku

Po očištění a vysvahování tvaru příkopu byl zjištěn zásah do násypu krajské komunikace II/101 v místě napojení na nově realizované tělo propustku - dojde ke zpevnění svah a výtokového koryta z kamenné dlažby do betonové lože.

SO 101 - Komunikace

Upravením RDS byl původně navržený chodníkový kamenný obrubník nahrazen obrubníkem silničním betonovým.

Na základě všech těchto skutečností bude nutné zpracovat a zaktualizovat dokumentaci RDS.

Krajská správa a údržba silnic Středočeského kraje, příspěvková organizace (dále jen KSÚS SK), jako správce a zároveň zástupce Středočeského kraje jako vlastníka silnic II. a III. třídy, tj. dotčené krajské komunikace . 11/101. a jako zadavatele výše zmíněné stavby tímto vydává pokyn k realizaci dle zhotovitelem předloženého navrženého řešení a zároveň žádá zhotovitele o zpracování ZBV k těmto změnám stavby, a to v souladu se zákonem o zadávání veřejných a příslušnou směrnicí KSÚS SK.

Přílohy: Oznámení zhotovitele o nepedvídatelných změnách ze dne 27.10.2022 (aktualizace a doplnění ze dne 12.5.2023)

S pozdravem

Šárka Balážová
projektový manažer

Krajská správa a údržba silnic

St edo eského kraje

p ísp vková organizace

Zborovská 11

150 21 Praha 5

VÁŠ DOPIS ZNA KY/ZE DNE

NAŠE ZNA KA
P 437/23 KuVY IZUJE / LINKA
Roman Kuhnel, DISPRAHA
24.11.2023**V c: Stanovisko TDS k dokumentaci ZBV .1 - .3 p edloženým zhotovitelem v rámci realizace stavby „11/101 D1 - D7, km 57,6 - 59,2 Rekonstrukce propustku a zemního t lesa“****Objednatel: Krajská správa a údržba silnic St edo eského kraje, p.o.****Zhotovitel: SAMSON PRAHA, spol. s r. o.**

V rámci výkonu TDS na výše uvedené stavb jsme obdrželi návrh dokumentace ZBV .1 - .3 obsahující níže uvedené zm ny b hem výstavby.

ZBV .1 SO 103 Oprava propustku

V návaznosti na nov zjišt né skute nosti, vyšší zatížení vozovky v úseku obce D etovice v souvislosti s provozem Farmy D etovice a p ípravovaná výstavba chodníku v obci D etovice došlo v rámci zpracování RDS ke zm nám oproti PDPS ze zadávací dokumentace stavby.

Byl upraven tvar el propustku a bylo dopln no vyztužení el. V míst p echodu chodníku nad propustkem došlo ke zm n typu zábradlí, silni ní zábradlí navržené v PDPS bylo nahrazeno mostním zábradlím.

ZBV .2 SO 301 Oprava odtoku od propustku

P í provád ní svahování v míst napojení na nové elo propustku, bylo zjišt no, že navžený svah p íkopu zasahuje do násypu silnice. Bylo nutné zpevnit upravené svahy p íkopu kamennou dlažbou do betonu.

ZBV .3 SO 101 Komunikace

V souvislosti s p ípravovanou výstavbou chodníku v obci D etovice došlo, v rámci zpracování RDS, ke zm n typu obrubníku oproti PDPS a to z kamenného na betonový silni ní, který bude použit p í stavb chodníku v obci D etovice.

V jednotlivých ZBV .1 - 3 jsou práce související s výše uvedenými zm nami ešeny položkami v P íloze .4 ZBV „Rozpis ocen ní Zm n položek“, jednotkové ceny nových položek jsou p evzaty z OTSKP aktualizace z roku 2022, množství odpovídá skute nosti.

S pozdravem

ZaTDS >
Roman Kuhnel, DiS.

Eva Kolářová

Od: josef.jirotka [redacted]
Odesláno: středa 29. listopadu 2023 13:09
Komu: Eva Kolářová
Kopie: Karel Nejedlý
Předmět: RE: II/101 D1-D7 Dřetovice Oprava propustku

Dobrý den,

vyjádření autorského dozoru k předloženým ZBV č. 1 - 4 je následující:

ZBV č. 1 k SO 103 - Oprava propustku

Vzhledem ke skutečnostem ohledně budoucího dopravního zatížení komunikace, které nebyly v době zpracování zadávací dokumentace známy došlo k úpravám - zesílení čel propustku, aby bezpečně odolala zvýšenému zatížení z dopravy. Z těchto důvodů s předloženým ZBV č. 1 souhlasíme.

ZBV č. 2 k SO 301 - Oprava odtoku od propustku

Po pročištění příkopu na vtokové straně propustku byl zjištěn sklon svahu příkopu navazujícího na čelo příkopu, který vyžadoval zpevnění. Vzhledem k této skutečnosti s předloženým ZBV č. 2 souhlasíme.

ZBV č. 3 k SO 101 - Komunikace

Pro sjednocení konstrukcí s připravovanou výstavbou chodníku v obci Dřetovice došlo ke změně typu obrubníku oproti PDPS a to z kamenného na betonový silniční, který bude použit při stavbě nového chodníku v obci Dřetovice. Z tuvedeného důvodu s předloženým ZBV č. 3 souhlasíme.

ZBV č. 4 k SO 102 - Dopravně inženýrská opatření

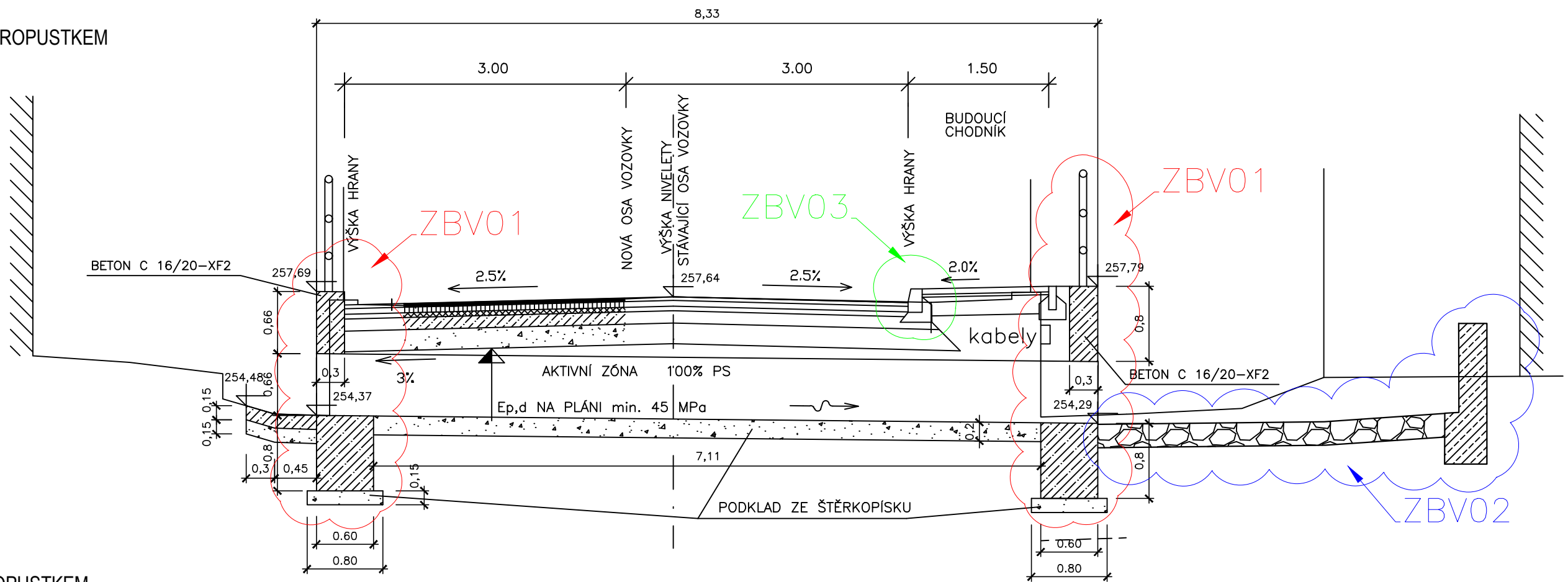
Vzhledem ke změně způsobu výstavby došlo pouze ke krátkodobému úplnému uzavření komunikace v délce 2 dny. Po zbývající dobu výstavby byla průjezdnost komunikace, byť s jistým omezením, zachována. Y tohoto důvodu nebyla uvažovaná objízdná trasa využívána a tak odpadla i potřeba její následné opravy. Proto s předloženým ZBV č. 4 souhlasíme.

Za autorský dozor

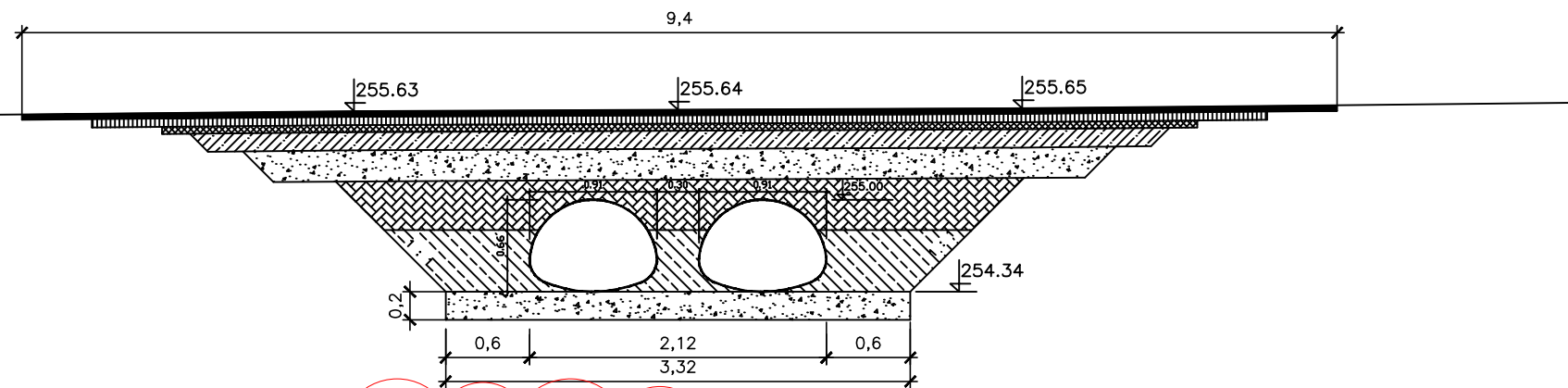
Ing. Josef Jirotko



PODÉLNÝ ŘEZ PROPUSTKEM



PŘÍČNÝ ŘEZ PROPUSTKEM

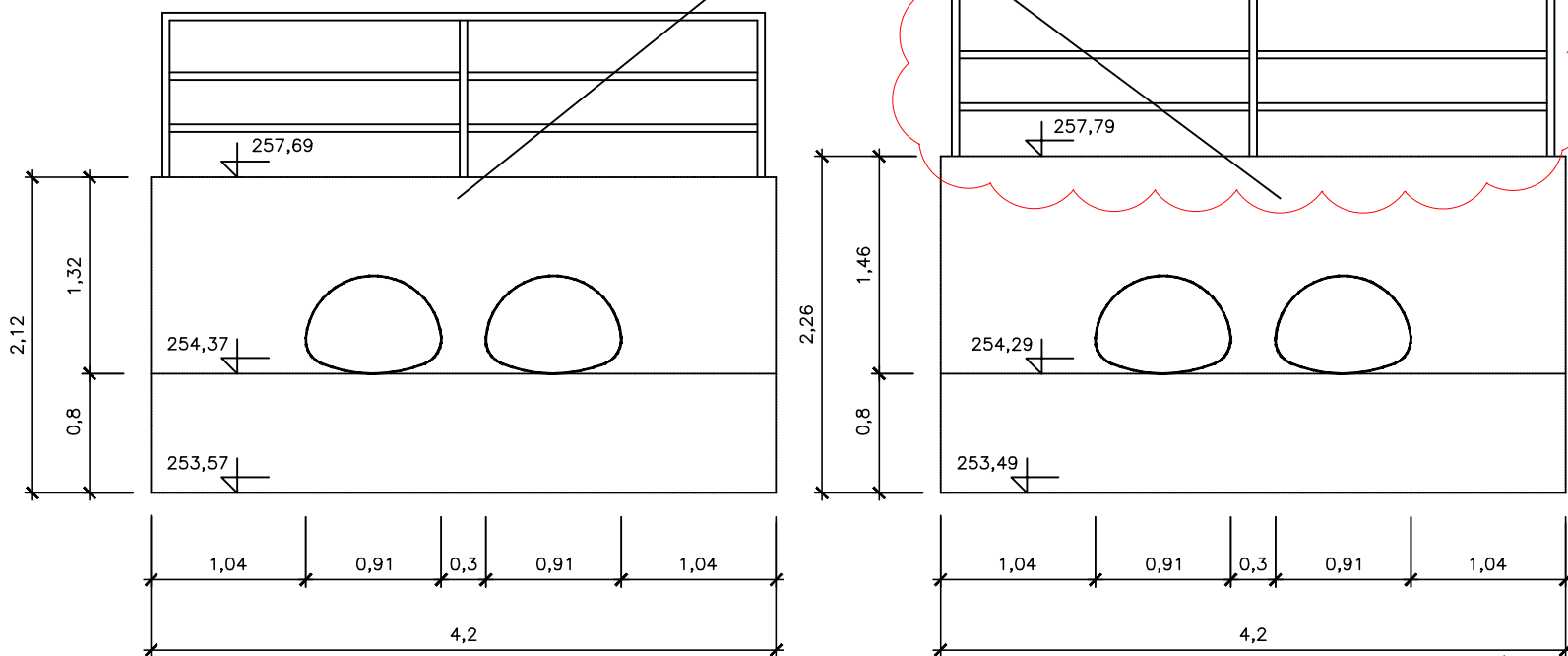


LEVÉ ČELO

BETON C 16/20-XF2

PRAVÉ ČELO

ZBV01



ATELIÉR PROJEKTOVÁNÍ INŽENÝRSKÝCH STAVEB s.r.o.

AKCE:

II/101 DŘETOVICE
OPRAVA PROPUSTKU

OHRADNÍ 24B
PRAHA 4
tel: 241 481 215
e-mail: apis@apis-sro.eu



ZADAVATEL:

HLAVNÍ INŽENÝR PROJEKTU: Ing. Josef JIROTKA

ZAK. ČÍSLO: 3210/08

ODP. PROJEKTANT:

VYPRACOVAL:

KONTROLOVAL:

KSÓS STŘEDOČESKÉHO
KRAJE, příspě. org.

Ing. Josef JIROTKA

Ing. Josef JIROTKA

Ing. Karel ČÁSLAVSKÝ

FORMÁTŮ A4: 2

KRAJ: STŘEDOČESKÝ

DATUM: KVĚTEN 2019

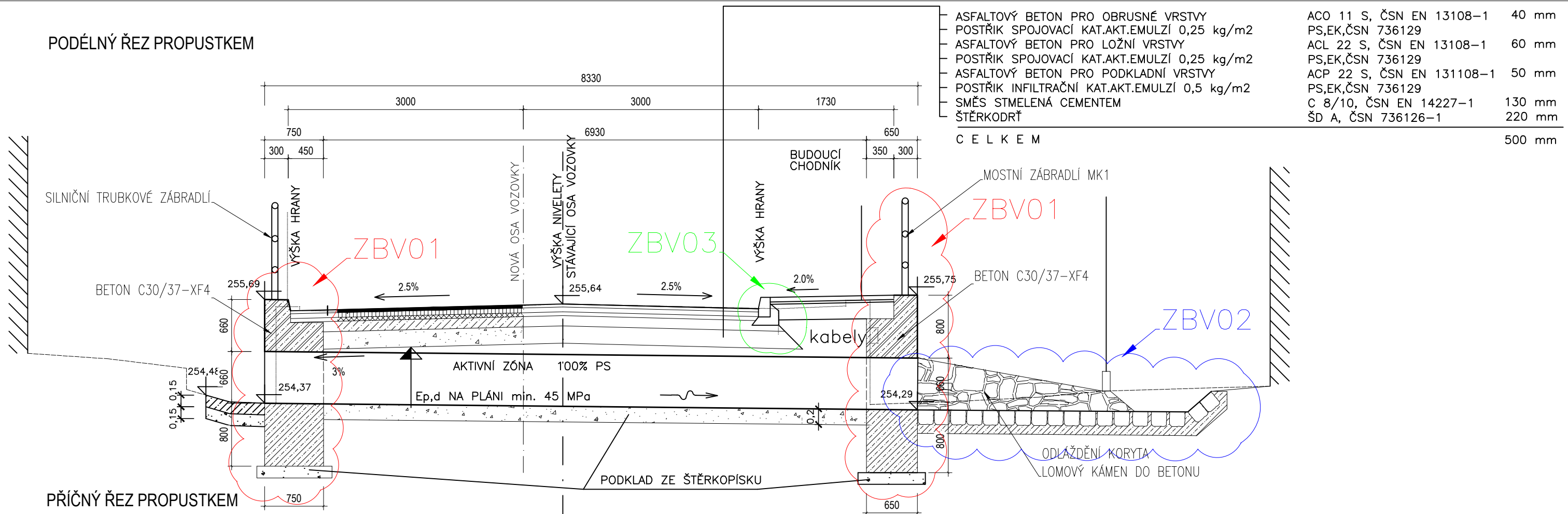
STAV. OBJEKT
SO 101
SO 103

ŘEZY A ČELA PROPUSTKU

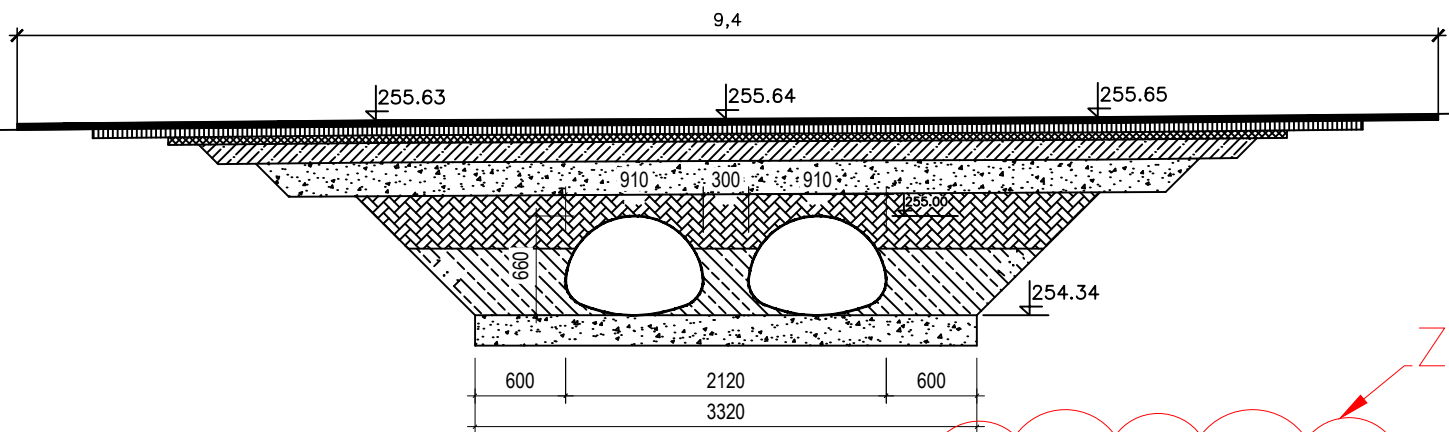
STUP. PROJ. MEŘIT. PŘÍLOHA:

DSP 1:50 C.3.2

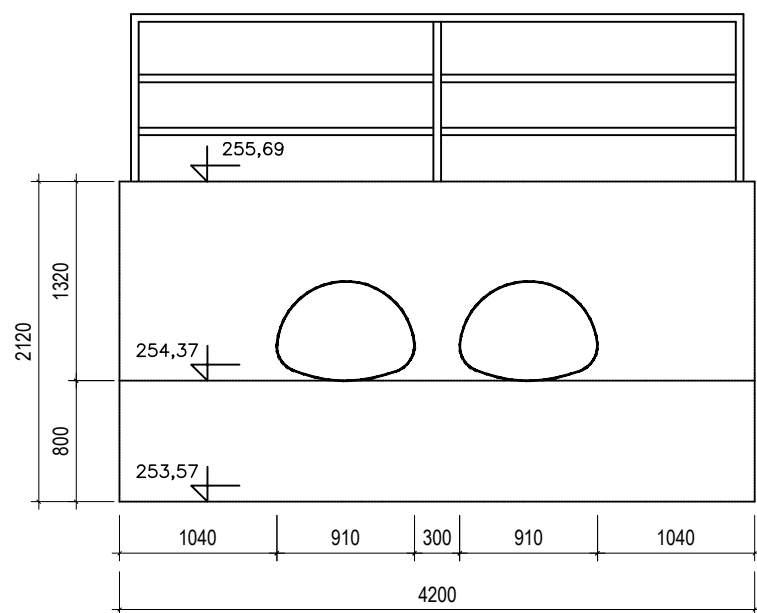
PODÉLNÝ ŘEZ PROPUSTKEM



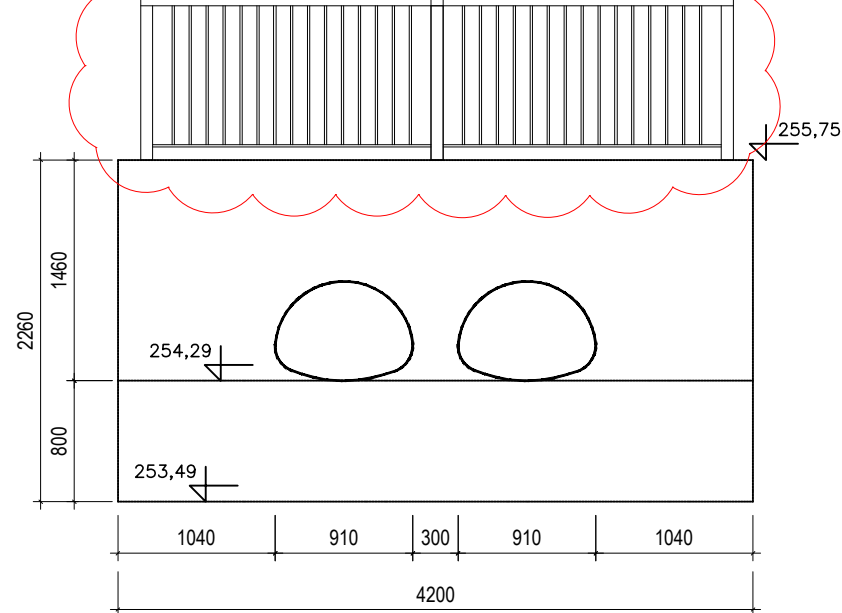
PŘÍČNÝ ŘEZ PROPUSTKEM



ČELO VTOK



ČELO VÝTOK



ASFALTOVÝ BETON PRO OBRUSNÉ VRSTVY	ACO 11 S, ČSN EN 13108-1	40 mm
POSTŘÍK SPOJOVACÍ KAT.AKT.EMULZÍ 0,25 kg/m2	PS,EK,ČSN 736129	
ASFALTOVÝ BETON PRO LOŽNÍ VRSTVY	ACL 22 S, ČSN EN 13108-1	60 mm
ASFALTOVÝ BETON PRO PODKLADNÍ VRSTVY	PS,EK,ČSN 736129	
POSTŘÍK INFILTRAČNÍ KAT.AKT.EMULZÍ 0,5 kg/m2	ACP 22 S, ČSN EN 131108-1	50 mm
SMĚS STMELENÁ CEMENTEM	PS,EK,ČSN 736129	
ŠTĚRKODRŤ	C 8/10, ČSN EN 14227-1	130 mm
	ŠD A, ČSN 736126-1	220 mm
C E L K E M		500 mm

Změna:		Datum:	
Název změny:		Podpis:	
Investor, objednatel:		Razítko:	
Krajská správa a údržba silnic Středočeského kraje, příspěvková organizace Zborovská 81/11, 150 21 Praha 5 - Smíchov		Kontroloval:	
		Datum:	
		Podpis:	
Výškový systém Bpv, Souřadnicový systém S-JTSK			
Název díla:		Číslo objektu:	
II/101 D1-D7, km 57,6 - 59,2 Rekonstrukce propustku a zemního tělesa OPRAVA PROPUSTKU		SO 103	
Odpovědný projektant:	+420 224 828 211	Zpracovatel RDS:	
Ing. Otakar Hasík	hasik@samsonpraha.cz		
Vypracoval:	Kontrola:	SAMSON PRAHA, spol. s r.o. Štěpánská 642/41, 110 00 Praha 1 +420 224 828 221 samsonpraha@samsonpraha.cz	
Ing. Tomáš Krábek	Ing. Eva Kolářová		
Stupeň:	Zakázkové číslo:		
DSPS	220Bp/0012		
Datum:	Měřítko:	Počet formátů:	
11/2022	1:50	2xA4	
Název přílohy:		Část:	Číslo přílohy:
ŘEZY A ČELA PROPUSTKU		-	3.

Krycí list ZBV

Název a evidenční číslo Stavby: II/101 D1-D7, km 57,6 - 59,2 Rekonstrukce propustku a zemního tělesa Název stavebního objektu/provozního souboru (SO/PS): SO 102 - Dopravně inženýrská opatření	Číslo SO/PS / / číslo Změny SO/PS: 102/1	Číslo ZBV: 4
--	---	------------------------

Objednatel: Krajská správa a údržba silnic Středočeského kraje, příspěvková organizace
Zborovská 81/11, 150 21 Praha 5, Smíchov
IČ: 00066001

Zhotovitel:

SAMSON PRAHA, spol. s r.o.
Štěpánská 642/41, 110 00 Praha 1
IČO: 485 39 589

Rekapitulace ZBV č. 1 dle Skupin 1, 2, 3, 4, 5

část ZBV č.	Cena navrhovaných Změn záporných	Cena navrhovaných Změn kladných	Cena navrhovaných Změn záporných a Změn kladných celkem
4.1	0,00	0,00	0,00

část ZBV č.	Cena navrhovaných Změn záporných	Cena navrhovaných Změn kladných	Cena navrhovaných Změn záporných a Změn kladných celkem
4.2	0,00	0,00	0,00

část ZBV č.	Cena navrhovaných Změn záporných	Cena navrhovaných Změn kladných	Cena navrhovaných Změn záporných a Změn kladných celkem
4.3	0,00	3 500,00	3 500,00

část ZBV č.	Cena navrhovaných Změn záporných	Cena navrhovaných Změn kladných	Cena navrhovaných Změn záporných a Změn kladných celkem
4.4	0,00	0,00	0,00

část ZBV č.	Cena navrhovaných Změn záporných	Cena navrhovaných Změn kladných	Cena navrhovaných Změn záporných a Změn kladných celkem
4.5	-1 375 338,75	0,00	-1 375 338,75

Suma ZBV č.	Cena navrhovaných Změn záporných	Cena navrhovaných Změn kladných	Cena navrhovaných Změn záporných a Změn kladných celkem
4	-1 375 338,75	3 500,00	-1 371 838,75

Části ZBV se číslují číslem ZBV, za kterým je tečka a index udávající číslo Skupiny.
Stejný systém číslování se používá pro jednotlivé Evidenční nebo Změnové listy
a pro Rozpis ocenění změn položek.

ZBV - krycí list

Číslo paré:

Změnový list

Název a evidenční číslo Stavby: II/101 D1-D7, km 57,6 - 59,2 Rekonstrukce propustku a zemního tělesa Název stavebního objektu/provozního souboru (SO/PS): SO 102 - Dopravně inženýrská opatření	Číslo SO/PS / / číslo Změny SO/PS: 102/1	Číslo ZBV: 4.5
--	---	--------------------------

Strany smlouvy o dílo č. **S-2383/00066001/2021** na realizaci výše uvedené Stavby uzavřené dne **18.3.2022** (dále jen Smlouva):

Objednatel: Krajská správa a údržba silnic Středočeského kraje, příspěvková organizace se sídlem Zborovská 81/11, 150 00 Praha 5, Smíchov

Zhotovitel: SAMSON PRAHA, spol. s r.o., Štěpánská 642/41, 110 00 Praha 1

Přílohy Změnového listu:

1. Krycí list	1	počet listů
2. Změnový list	1	počet listů
3. Zápis o projednání ocenění soupisu prací	1	počet listů
4. Rozpis ocenění Změn položek	1	počet listů
5. Přehled zařazení změn do skupin	1	počet listů
6. Přehled dalších dokladů	1	počet listů
Další doklady	4	počet listů

Paré č.	Příjemce
1	Objednatel
2	Zhotovitel
3	Projektant
4	Stavební dozor

Iniciátor změny: Zhotovitel

Popis a zdůvodnění Změny:

Vzhledem k předpokládané úplné uzavírcce silnice II/101v obci Dřetovice bylo s uvažována objíždná trasa. Tato měla být v rámci SO 102 následně opravena. Po projednání s obcí Dřetovice došlo k omezení doby úplné uzavírky na dva dny a následně byl zřízen v místě stavby propustku kyvadlový provoz bez nutnosti objíždných tras. Na základě vyjádření objednatele, KSÚS Středočeského kraje, se oprava objíždných tras nebude provádět.

Jedná se o Změnu nepodstatnou, de minimis, která je tak podle § 5, odst. 1, písm.e), resp. podle § 12 Směrnice R-SM-36 Krajské správy a údržby silnic Středočeského kraje (účinnost od 01.01.2022) upřesňující provádění změn závazků dle zákona č. 134/2016 Sb., o zadávání veřejných zakázek zařazena do Skupiny 5. Zároveň se jedná o práce, které nemění celkovou povahu veřejné zakázky.

Z hlediska Zákona o zadávání veřejných zakázek č. 134/2016 Sb. Změna nepředstavuje vznik podstatné změny závazku a dle § 222, odst. 6 se jedná o změnu nepředvídanou

Údaje v Kč bez DPH:

Cena navrhovaných Změn záporných	Cena navrhovaných Změn kladných	Cena navrhovaných Změn záporných a Změn kladných celkem	Součet absolutních hodnot Změn kladných a Změn záporných
-1 375 338,75	3 500,00	-1 371 838,75	1 378 838,75

Technická pomoc Objednatele

jméno

Ing. Lubomír Smetana

datum

podpis

Podpis vyjadřuje souhlas se Změnou:

Zhotovitel (stavbyvedoucí)	jméno	Ing.Marcel Růckl	datum	podpis
Projektant (autorský dozor)	jméno		datum	podpis
Stavební dozor	jméno	Roman Kühnel, DiS.	datum	podpis
Supervize (Regionální dotační kancelář)	jméno	xxx	datum	podpis
Zástupce Objednatele:	jméno	Šárka Balážová	datum	podpis
Zástupce Objednatele odpovědný za cenové projednání	jméno	Ing. Jaroslava Jurková	datum	podpis

Objednatel a Zhotovitel se dohodli, že u výše uvedeného SO/PS, který je součástí výše uvedené Stavby, budou provedeny Změny, jež jsou podrobně popsány, zdůvodněny, dokladovány a oceněny v dokumentaci této Změny. Smluvní strany shodně prohlašují, že Změny dle tohoto Změnového listu nejsou zlepšením dle čl. 13.2 Smluvních podmínek. Tento Změnový list představuje dodatek Smlouvy. Smlouva se mění v rozsahu upraveném v tomto Změnovém listu. V ostatním zůstávají práva a povinnosti Objednatele a Zhotovitele sjednané ve Smlouvě nedotčeny. Na důkaz toho připojují příslušné osoby oprávněné jednat jménem nebo v zastoupení Objednatele a Zhotovitele své podpisy.

Objednatel (Oprávněná osoba Objednatele)	jméno	Ing. Jan Fidler, DiS	datum	podpis
Zhotovitel	jméno	Ing. Eva Kolářová	datum	podpis

Číslo paré:

ZÁPIS

o projednání ocenění soupisu prací a ceny stavebního objektu/provozního souboru (SO/PS)
pro všechny skupiny - pro ZBV číslo: 4

Název Stavby: II/101 D1-D7, km 57,6 - 59,2 Rekonstrukce propustku a zemního tělesa
Číslo SO/PS / číslo Změny SO/PS: 102/1
Název stavebního objektu/provozního souboru (SO/PS): SO 102 - Dopravně inženýrská opatření

Údaje v Kč bez DPH

Cena SO/PS dle Smlouvy
1 - zadat
1 521 010,65

Poznámka:

Cenu všech Změn záporných v předchozích Změnách na SO/PS a cenu navrhovaných Změn záporných na SO/PS je nutno zadávat se znaménkem mínus (-).

Cena SO/PS v předchozích ZBV:

Údaje v Kč bez DPH

	Cena všech Změn záporných v předchozích Změnách na SO/PS	Cena všech Změn kladných v předchozích Změnách na SO/PS	Cena SO/PS po všech předchozích Změnách	Rozdíl ceny SO/PS po všech předchozích Změnách a ve Smlouvě
2	3 - zadat	4 - zadat	5=1+3+4	6=5-1
stavební/montážní práce	0,00	0,00	1 521 010,65	0,00

Cena SO/PS v této ZBV a po této ZBV:

Údaje v Kč bez DPH

	Cena navrhovaných Změn záporných na SO/PS	Cena navrhovaných Změn kladných na SO/PS	Cena všech Změn kladných na SO/PS (předchozích a navrhovaných)	Cena všech Změn kladných na SO/PS k ceně SO/PS dle Smlouvy v %
7	8 - zadat	9 - zadat	10=4+9	11=10/1
stavební/montážní práce	-1 375 338,75	3 500,00	3 500,00	0,23%

Cena SO/PS po této ZBV:

Údaje v Kč bez DPH

	Cena všech Změn záporných na SO/PS (předchozích a navrhovaných)	Cena SO/PS po této Změně	Rozdíl ceny SO/PS po této Změně oproti ceně SO/PS dle Smlouvy	Rozdíl ceny SO/PS po této Změně oproti ceně SO/PS dle Smlouvy v %
12	13=3+8	14=1+13+10	15=14-1	16=15/1
stavební/montážní práce	-1 375 338,75	149 171,90	-1 371 838,75	-90,19%

Rozpis ocenění Změn položek - pro ZBV číslo: 3													
Evidenční číslo a název stavby: II/101 D1-D7, km 57,6 - 59,2 Rekonstrukce propustku a zemního tělesa								ZMĚNA SOUPISU PRACÍ (SO/PS)					
Číslo a název SO/PS: SO 102 - Dopravně inženýrská opatření								č. 4					
Číslo a název rozpočtu: SO 102 - Dopravně inženýrská opatření								Skupina Změn: 5					
Poř. č. pol.	Kód položky	Název položky	m.j.	Množství ve Smlouvě	Množství ve Změně	Množství rozdílu	Cena za m.j. v Kč	Cena celkem ve Smlouvě v Kč	Změny záporné v Kč	Změny kladné v Kč	Cena celkem ve Změně v Kč	Rozdíl cen celkem v Kč	Podíl cen celkem v %
1	2	3	4	5	6	7	8	9	10	11	12	13	14
26	02943	OSTATNÍ POŽADAVKY - VYPRACOVÁNÍ RDS	KPL	1,000	1,700	0,700	5 000,00	5 000,00	0,000	3 500,00	8 500,00	3 500,00	70,00%
75	577202	VRSTVY PRO OBNOVU, OPRAVY - SPOJ POSTŘÍK	M2	3 135,000	0,000	-3 135,000	14,50	45 457,50	-45 457,50	0,00	0,00	-45 457,50	-100,00%
76	5774AE	VRSTVY PRO OBNOVU A OPRAVY Z ASF BETONU ACO 11+, 11S	M3	156,750	0,000	-156,750	7 215,00	1 130 951,25	-1 130 951,25	0,00	0,00	-1 130 951,25	-100,00%
77	919111	ŘEZÁNÍ ASFALTOVÉHO KRYTU VOZOVEK TL DO 50MM	M	570,000	0,000	-570,000	349,00	198 930,00	-198 930,00	0,00	0,00	-198 930,00	-100,00%
		Celkem						1 380 338,75	-1 375 338,75	3 500,00	8 500,00	-1 371 838,75	-99,64%

Odpovědný zástupce Objednatele i odpovědný zástupce Zhotovitele odsouhlasují skladbu měněných položek i nových položek, včetně jejich výměr, vyjadřujících předkládanou změnu. Potvrzují zároveň skutečné provedení prací a oprávněnost změny.

Za Zhotovitele: Ing. Marcel Rückl, stavbyvedoucí

Za Objednatele: - TDI - Roman Kühnel, DiS.

Datum:

Datum:

Podpis:

Podpis:

PŘEHLED ZAŘAZENÍ ZMĚN DO SKUPIN (údaje v Kč bez DPH)

Název a evidenční číslo Stavby: II/101 D1-D7, km 57,6 - 59,2 Rekonstrukce propustku a zemního tělesa

1	Přijatá smluvní částka bez rezervy a DPH	11 811 822,56
2=1+19+20	Aktuální smluvní částka (cena stavby) bez DPH	10 543 750,30
2a=2+DPH	Aktuální smluvní částka (cena stavby) včetně DPH	12 757 937,86
3=(2/1)*100	Procento změny Přijaté smluvní částky	89,26%
4=(24/1)*100	Sledování vyhrazených změn (Skupina 1)	0,00%
5=(27/1)*100	Sledování záměny položek (Skupina 2)	0,00%
40=(19/1	Sledování limitu 15 % pro podstatnou změnu pro Změny záporné dle § 14, odst. (5), písm. b)	-12,29%

6=30+34	Suma Změn kladných a Změn záporných Skupiny 3 a Skupiny 4	103 766,49	bez ABS
7=(6/1)*100	Sledování limitu 30 % - součet Skupiny 3 a Skupiny 4	0,88%	
8=1*0,3	Zákonný limit 30 % pro Skupinu 3 a Skupinu 4	3 543 546,77	

9=(31/1)*100	Sledování limitu 50 % Skupina 3	2,18%	ABS
10=(35/1)*100	Sledování limitu 50 % Skupina 4	0,00%	ABS
10A=32A+36A	Suma absolutních hodnot Změn kladných a Změn záporných pro Skupinu 3 a Skupinu 4	257 118,39 Kč	
11=1*0,5	Zákonný limit 50 % pro Skupinu 3 a Skupinu 4	5 905 911,28 Kč	

Sledování limitů pro Skupinu 5 - limit 15 % z Přijaté smluvní částky nebo max. 137 336 000 Kč

12=(37/1)*100	Sledování čerpání limitu 15 %	-11,61%	ABS
13=37	Sledování čerpání limitu	-1 371 839 Kč	ABS
14=1*15%-37	Zbývá do vyčerpání limitu	399 935 Kč	

Skupiny Změn

SO	ZBV č.	Název SO/PS / předmět Změny	Změny záporné (zadávat se znaménkem minus)	Změny kladné	Hodnota ZBV	- 1 - Vyhrazená změna (Doměrky)					- 2 - Záměna položek (Započítávání)			- 3 - Nepředvídanost			- 4 - Nezbytnost					- 5 - Změny de minimis	
						Změny záporné (zadávat se znaménkem minus)	Změny kladné	Suma Změn záporných a Změn kladných	Změny záporné (zadávat se znaménkem minus)	Změny kladné	Suma Změn záporných a Změn kladných	Změny záporné (zadávat se znaménkem minus)	Změny kladné	Procentní vyjádření Změny kladné	Suma Změn záporných a Změn kladných	Suma abs. hodnot Změn záporných a Změn kladných	Změny záporné (zadávat se znaménkem minus)	Změny kladné	Procentní vyjádření Změny kladné	Suma Změn záporných a Změn kladných	Suma abs.hodnot Změn záporných a Změn kladných	Změny de minimis (15% nebo limit 137 336 000 Kč)	limit 15 %
16	17	18	19=22+25+28+32+36	20=23+26+29+33+37+40	21=19+20	23	24	25=23+24	26	27	28=26+27	29	30	31=(30/1)*100	32=30+29	32A=29+30	33	34	35=(34/1)*100	36=33+34	36A=[32]+33	37	38=(39/1)*100
			- 1 452 014,70	183 942,44	- 1 268 072,26	0,00	0,00	0,00	0,00	0,00	0,00	- 76 675,95	180 442,44	1,53%	103 766,49	257 118,39	0,00	0,00	0,00%	0,00	0,00	- 1 371 838,75	-11,61%
103	1	Oprava propustku / Úprava čel propustku	- 47 212,25	141 440,44	94 228,19			0,00			0,00	- 47 212,25	141 440,44	1,20%	94 228,19	188 652,69				0,00	0,00		0,00%
301	2	Oprava odtoku od propustku / Úprava odtokového koryta	- 26 448,70	30 630,00	4 181,30			0,00			0,00	- 26 448,70	30 630,00	0,26%	4 181,30	57 078,70				0,00	0,00		0,00%
101	3	Komunikace / Úprava obrub	- 3 015,00	8 372,00	5 357,00			0,00			0,00	- 3 015,00	8 372,00	0,07%	5 357,00	11 387,00				0,00	0,00		0,00%
102	4	Dopravní inženýrská opatření / Opravy objízdné trasy	- 1 375 338,75	3 500,00	- 1 371 838,75			0,00			0,00	0,00	0,00	0,00%	0,00	0,00				0,00	0,00	- 1 371 838,75	-11,61%
			0,00	0,00	0,00			0,00			0,00				0,00	0,00				0,00	0,00		0,00%
			0,00	0,00	0,00			0,00			0,00				0,00	0,00				0,00	0,00		0,00%
			0,00	0,00	0,00			0,00			0,00				0,00	0,00				0,00	0,00		0,00%
			0,00	0,00	0,00			0,00			0,00				0,00	0,00				0,00	0,00		0,00%
			0,00	0,00	0,00			0,00			0,00				0,00	0,00				0,00	0,00		0,00%
			0,00	0,00	0,00			0,00			0,00				0,00	0,00				0,00	0,00		0,00%
			0,00	0,00	0,00			0,00			0,00				0,00	0,00				0,00	0,00		0,00%
			0,00	0,00	0,00			0,00			0,00				0,00	0,00				0,00	0,00		0,00%
			0,00	0,00	0,00			0,00			0,00				0,00	0,00				0,00	0,00		0,00%
			0,00	0,00	0,00			0,00			0,00				0,00	0,00				0,00	0,00		0,00%
			0,00	0,00	0,00			0,00			0,00				0,00	0,00				0,00	0,00		0,00%
			0,00	0,00	0,00			0,00			0,00				0,00	0,00				0,00	0,00		0,00%
			0,00	0,00	0,00			0,00			0,00				0,00	0,00				0,00	0,00		0,00%
			0,00	0,00	0,00			0,00			0,00				0,00	0,00				0,00	0,00		0,00%
			0,00	0,00	0,00			0,00			0,00				0,00	0,00				0,00	0,00		0,00%
			0,00	0,00	0,00			0,00			0,00				0,00	0,00				0,00	0,00		0,00%
			0,00	0,00	0,00			0,00			0,00				0,00	0,00				0,00	0,00		0,00%
			0,00	0,00	0,00			0,00			0,00				0,00	0,00				0,00	0,00		0,00%
			0,00	0,00	0,00			0,00			0,00				0,00	0,00				0,00	0,00		0,00%

Poznámka: Formulář má informativní charakter a zobrazuje stav k datu předložení Evidenčního listu vyhrazené změny, Evidenčního listu smluvních kompenzačních nároků či Změnového listu ke schválení.

Přehled dalších dokladů

Číslo ZBV:	4
Název a evidenční číslo stavby:	II/101 D1-D7, km 57,6 - 59,2 Rekonstrukce propustku a zemního tělesa
Název stavebního objektu / provozního souboru (SO/PS):	SO 102 - Dopravně inženýrská opatření
Číslo SO/PS / číslo změny SO/PS:	102/1

Doklad	Součást dokumentace ZBV	
	ANO (počet listů)	NE - Uloženo
07 - Změnový soupis prací SO 102	1	
08 - Stanovisko objednatele k objízdným trasám	1	
09 - Stanovisko TDS	1	
10 - Stanovisko AD	1	
Počet listů celkem	4	

ZMĚNOVÝ SOUPIS PRACÍ SO 102

Příloha č. 7

Stavba: II/101 D1-D7, km 57,6 - 59,2 Rekonstrukce propustku a zemního tělesa

Objekt: **SO 102 - Dopravně inženýrská opatření**

Místo: Datum: 10.08.2023

Zadavatel: Projektant:

Zhotovitel: Zpracovatel:

PČ	Typ	Kód	Popis	MJ	Množství SoD	J.cena [CZK]	Cena celkem SoD [CZK]	Množství změna	Cena změna [CZK]	Množství celkem	Cena celkem [CZK]
Náklady soupisu celkem							1 521 010,65		-1 371 838,75		149 171,90
D	HSV		Práce a dodávky HSV				1 521 010,65		-1 371 838,75		149 171,90
D	0		Všeobecné konstrukce a práce				5 000,00		3 500,00		8 500,00
26	K	02943	OSTATNÍ POŽADAVKY - VYPRACOVÁNÍ RDS	KPL	1,000	5 000,00	5 000,00	0,70	3 500,00	1,70	8 500,00
	PP		ZBV 04:								
	VV		Položka navýšena, z důvodu vyšší náročnosti zpracování RDS, než bylo v rámci soutěže předpokládáno - přeprojektování čel propustku.								
	VV		0,700					0,700			
			Cenová soustava: SoD								
D	1		Zemní práce				1 176 408,75		-1 176 408,75		0,00
75	K	577202	VRSTVY PRO OBNOVU, OPRAVY - SPOJ POSTŘÍK	M2	3 135,000	14,50	45 457,50	-3 135,00	-45 457,50	0,00	0,00
	PP		ZBV 04:								
	VV		Odečteno v plném rozsahu:								
	VV		-3135,000					-3 135,000			
			Cenová soustava: SoD								
76	K	5774AE	VRSTVY PRO OBNOVU A OPRAVY Z ASF BETONU ACO 11+, 11S	M3	156,750	7 215,00	1 130 951,25	-156,75	-1 130 951,25	0,00	0,00
	PP		ZBV 04:								
	VV		Odečteno v plném rozsahu:								
	VV		-156,750					-156,750			
			Cenová soustava: SoD								
D	9		Ostatní konstrukce a práce				339 601,90		-198 930,00		140 671,90
39	K	914162	DOPRAVNÍ ZNAČKY ZÁKLADNÍ VELIKOSTI HLINÍKOVÉ FÓLIE TŘ 1 - MONTÁŽ S PŘEMÍSTĚNÍM	KUS	17,000	2 132,00	36 244,00	0,00	0,00	17,00	36 244,00
72	K	914163	DOPRAVNÍ ZNAČKY ZÁKLADNÍ VELIKOSTI HLINÍKOVÉ FÓLIE TŘ 1 - DEMONTÁŽ	KUS	17,000	263,00	4 471,00	0,00	0,00	17,00	4 471,00
40	K	914169	DOPRAV ZNAČKY ZÁKL VEL HLINÍK FÓLIE TŘ 1 - NÁJEMNÉ	KSDEN	1 190,000	15,00	17 850,00	0,00	0,00	1 190,00	17 850,00
42	K	914461	DOPRAVNÍ ZNAČKY 100X150CM HLINÍKOVÉ FÓLIE TŘ 1 - DODÁVKA A MONTÁŽ	KUS	8,000	3 590,00	28 720,00	0,00	0,00	8,00	28 720,00
43	K	914463	DOPRAVNÍ ZNAČKY 100X150CM HLINÍKOVÉ FÓLIE TŘ 1 - DEMONTÁŽ	KUS	8,000	898,00	7 184,00	0,00	0,00	8,00	7 184,00
44	K	914952	SLOUPKY A STOJKY DZ Z JÁKL PROF PRO OCEL STOJAN MONT S PŘESUN	KUS	21,000	78,90	1 656,90	0,00	0,00	21,00	1 656,90
45	K	914953	SLOUPKY A STOJKY DZ Z JÁKL PROFILŮ PRO OCEL STOJAN DEMONTÁŽ	KUS	21,000	143,00	3 003,00	0,00	0,00	21,00	3 003,00
46	K	914959	SLOUP A STOJKY DZ Z JÁKL PRO OCEL STOJAN NÁJEMNÉ	KSDEN	1 470,000	15,00	22 050,00	0,00	0,00	1 470,00	22 050,00
47	K	916132	DOPRAV SVĚTLO VÝSTRAŽ SOUPRAVA SKS - MONTÁŽ S PŘESUNEM	KUS	2,000	598,50	1 197,00	0,00	0,00	2,00	1 197,00
48	K	916133	DOPRAV SVĚTLO VÝSTRAŽ SOUPRAVA SKS - DEMONTÁŽ	KUS	2,000	298,50	597,00	0,00	0,00	2,00	597,00

PČ	Typ	Kód	Popis	MJ	Množství SoD	J.cena [CZK]	Cena celkem SoD [CZK]	Množství změna	Cena změna [CZK]	Množství celkem	Cena celkem [CZK]
74	K	916139	DOPRAVNÍ SVĚTLO VÝSTRAŽNÉ SOUPRAVA 5 KUSŮ - NÁJEMNÉ	KSDEN	140,000	67,15	9 401,00	0,00	0,00	140,00	9 401,00
64	K	916312	DOPRAVNÍ ZÁBRANY Z2 S FÓLÍÍ TŘ 1 - MONTÁŽ S PŘESUNEM	KUS	2,000	498,00	996,00	0,00	0,00	2,00	996,00
73	K	916313	DOPRAVNÍ ZÁBRANY Z2 S FÓLÍÍ TŘ 1 - DEMONTÁŽ	KUS	2,000	256,00	512,00	0,00	0,00	2,00	512,00
66	K	916319	DOPRAVNÍ ZÁBRANY Z2 - NÁJEMNÉ	KSDEN	140,000	48,50	6 790,00	0,00	0,00	140,00	6 790,00
77	K	919111	ŘEZÁNÍ ASFALTOVÉHO KRYTU VOZOVEK TL DO 50MM	M	570,000	349,00	198 930,00	-570,00	-198 930,00	0,00	0,00
PP			ZBV 04:								
VV			Odečteno v plném rozsahu:								
VV			-570,000					-570,000			
			Cenová soustava: SoD								

Předmět: stanovisko k ZBV

Krajská správa a údržba silnic Středočeského kraje, p.o. potvrzuje, že u akce „II/101 D1-D7, km 87,6-59,2 Rekonstrukce propustku a zemního tělesa“ se nebude provádět oprava objízdných tras.

Na převážné části objízdné trasy akce je plánována v roce 2024 akce s názvem III/00719 D7-Libochovičky; III/00720 Zájezd-III/00719.

S pozdravem



Ing. Aleš Čermák, Ph.D, MBA
ředitel





Krajská správa a údržba silnic

Středočeský územní úřad

příslušná územní organizace

Zborovská 11

150 21 Praha 5

VÁŠ DOPIS ZNAČKA / KYŽE DNE

NAŠE ZNAČKA
P 454/23 Ku

VYŠETŘENÍ / LINKA
Roman Kúhnel, DiS

PRAHA
05.12.2023

Materiál: Stanovisko TDS k dokumentaci ZBV 4 předložené zhotovitelem v rámci realizace stavby „11/101 D1 - D7, km 57,6 - 59,2 Rekonstrukce propustku a zemního tělesa“

Objednatel: Krajská správa a údržba silnic Středočeský územní úřad, p.o.

Zhotovitel: SAMSON PRAHA, spol. s r. o.

V rámci výkonu TDS na výše uvedené stavbě jsme obdrželi návrh dokumentace ZBV 4 obsahující níže uvedené změny k návrhu výstavby.

ZBV 4 SO 102 Dopravní inženýrská opatření

Vzhledem k předpokládané úplné uzavírci silnice 11/101 v obci Dětovice bylo uvažováno s objízdou trasou. Tato měla být v rámci SO 102 následně opravena. Po projednání s obcí Dětovice došlo k omezení doby úplné uzavírky na dva dny a následně byl zřízen v místě stavby propustku kyvadlový provoz bez nutnosti objízdových tras. Na základě vyjádření objednatele, KSÚS Středočeský územní úřad, se oprava objízdových tras nebude provádět.

V ZBV 4 jsou práce související s výše uvedenou změnou řešeny položkami v Příloze 4 ZBV „Rozpis ocenění Změn položek“.

S pozdravem

Za TDS
Roman Kúhnel, DiS.

Od: josef.jirotko <[REDACTED]>
Odesláno: středa 29. listopadu 2023 13:09
Komu: Eva Kolářová
Kopie: Karel Nejedlý
Předmět: RE: II/101 D1-D7 Dřetovice Oprava propustku

Dobrý den,

vyjádření autorského dozoru k předloženým ZBV č. 1 - 4 je následující:

ZBV č. 1 k SO 103 - Oprava propustku

Vzhledem ke skutečnostem ohledně budoucího dopravního zatížení komunikace, které nebyly v době zpracování zadávací dokumentace známy došlo k úpravám - zesílení čel propustku, aby bezpečně odolala zvýšenému zatížení z dopravy. Z těchto důvodů s předloženým ZBV č. 1 souhlasíme.

ZBV č. 2 k SO 301 - Oprava odtoku od propustku

Po pročištění příkopu na vtokové straně propustku byl zjištěn sklon svahu příkopu navazujícího na čelo příkopu, který vyžadoval zpevnění. Vzhledem k této skutečnosti s předloženým ZBV č. 2 souhlasíme.

ZBV č. 3 k SO 101 - Komunikace

Pro sjednocení konstrukcí s připravovanou výstavbou chodníku v obci Dřetovice došlo ke změně typu obrubníku oproti PDPS a to z kamenného na betonový silniční, který bude použit při stavbě nového chodníku v obci Dřetovice. Z tuvedeného důvodu s předloženým ZBV č. 3 souhlasíme.

ZBV č. 4 k SO 102 - Dopravně inženýrská opatření

Vzhledem ke změně způsobu výstavby došlo pouze ke krátkodobému úplnému uzavření komunikace v délce 2 dny. Po zbývající dobu výstavby byla průjezdnost komunikace, byť s jistým omezením, zachována. Y tohoto důvodu nebyla uvažovaná objízdná trasa využívána a tak odpadla i potřeba její následné opravy. Proto s předloženým ZBV č. 4 souhlasíme.

Za autorský dozor

Ing. Josef Jirotko

