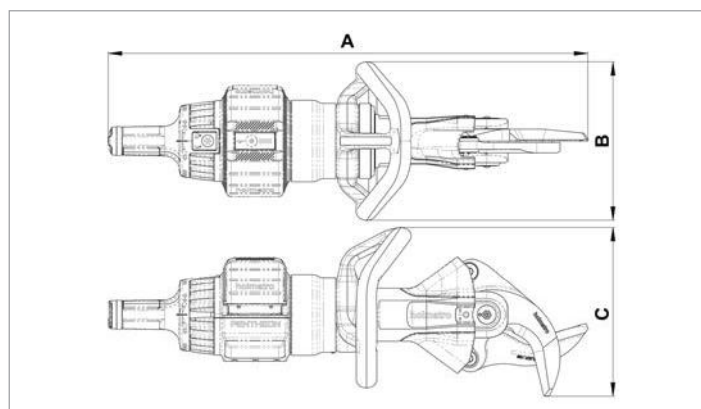


Technický list**Nůžky PCU 40 (bez baterie)**

SPECIFIKACE		
Výrobek č.		151.001.475
Model		PCU 40
Krátký popis		nůžky
Max. pracovní tlak	bar/Mpa	720 / 72
Max. střížné rozevření	mm	170
Max. střížná síla	kN/t	764/77,9
Ochranný stupeň		IP57
Emise hluku - 1m	dB (A)	78
Emise hluku - 4m	dB (A)	69
NCT		ano
Čelisti		zahnuté
Hmotnost celkem	kg	19,0
Hmotnost bez baterie	kg	17,5
Rozměry (DxŠxV)	mm	832 x 270 x 300
Rozsah teplot	°C	-20 + 55
Tyčová ocel (S235 dle EN 13204)	mm	36
Klasifikace EN13204		BC165-I-19
Střížná kapacita		1I 2I 3I 4J 5J



KOEFIČENTY BEZPEČNOSTI / TESTY	
Hydraulický bezpečnostní faktor	2:1
Test odolnosti náradí	1000 cyklů rozpínání při zatížení
Test odolnosti rukojeti	6000 cyklů

POŽADOVANÉ PŘÍSLUŠENSTVÍ	
Baterie BPA 287	151.000.583
Nabíječka baterie PBCH 1	151.000.629
Nabíječka baterie do auta PBCH 3	151.000.632



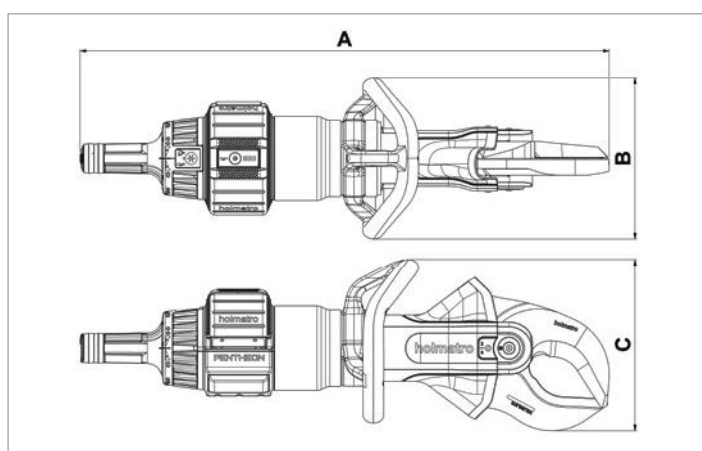
Nůžky PCU 50 (bez baterie)

SPECIFIKACE		
Výrobek č.		151.000.684
Model		PCU 50
Krátký popis		nůžky
Max. pracovní tlak	bar/Mpa	720 / 72
Max. střížné rozevření	mm	182
Max. střížná síla	kN/t	1389/141,6
Ochranný stupeň		IP57
Emise hluku - 1m	dB (A)	75
Emise hluku - 4m	dB (A)	66
NCT		ano
Čelisti		zahnuté
Hmotnost celkem	kg	21,5
Hmotnost bez baterie	kg	20,0
Rozměry (DxŠxV)	mm	892 x 270 x 274
Rozsah teplot	°C	-20 + 55
Tyčová ocel (S235 dle EN 13204)	mm	41
Klasifikace EN13204		BC165K-21,5
Střížná kapacita		1K 2K 3K 4K 5K

KOEFIČIENTY BEZPEČNOSTI / TESTY	
Hydraulický bezpečnostní faktor	2:1
Test odolnosti nářadí	1000 cyklů rozpínání při zatížení
Test odolnosti rukojeti	6000 cyklů

POŽADOVANÉ PŘÍSLUŠENSTVÍ	
Baterie BPA 287	151.000.583
Nabíječka baterie PBCH 1	151.000.629
Nabíječka baterie do auta PBCH 3	151.000.632

VOLITELNÉ PŘÍSLUŠENSTVÍ	
Testovací kabel nástroje PTDC1	151.000.508
Testovací kabel baterie PBDT1	151.000.509
Konektor PMC1	151.000.633

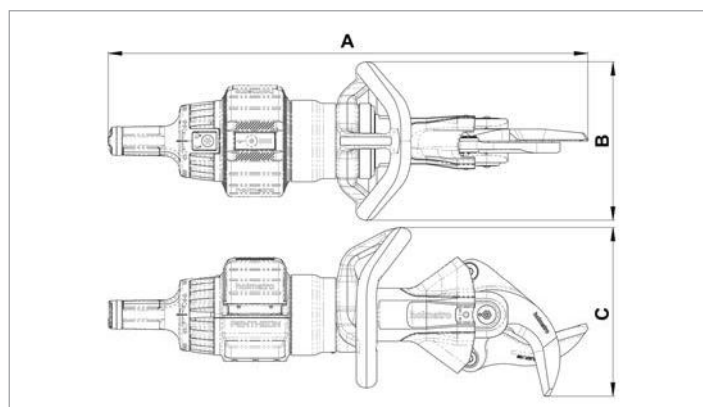


Nůžky PCU 60 (bez baterie)

SPECIFIKACE		
Výrobek č.		151.001.494
Model		PCU 60
Krátký popis		nůžky
Max. pracovní tlak	bar/Mpa	720 / 72
Max. střížné rozevření	mm	205
Max. střížná síla	kN/t	1765/180
Ochranný stupeň		IP57
Emise hluku - 1m	dB (A)	78
Emise hluku - 4m	dB (A)	69
NCT		ano
Čelisti		zahnuté
Hmotnost celkem	kg	25,0
Hmotnost bez baterie	kg	23,5
Rozměry (DxŠxV)	mm	947 x 270 x 331
Rozsah teplot	°C	-20 + 55
Tyčová ocel (S235 dle EN 13204)	mm	47
Klasifikace EN13204		CC205-I-25
Střížná kapacita		1K 2K 3K 4K 5K

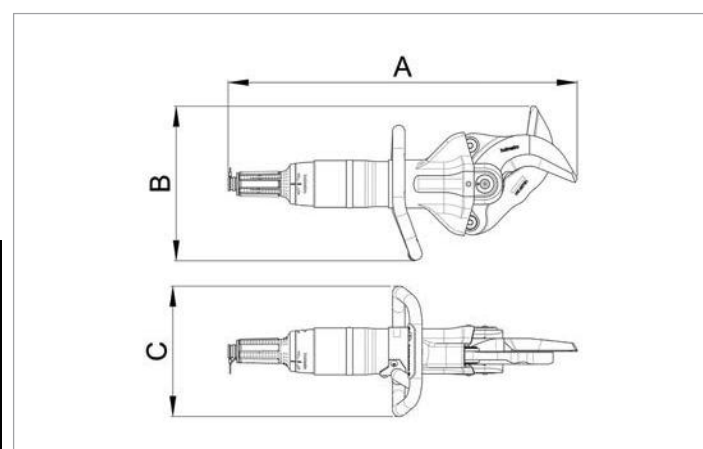
KOEFIČIENTY BEZPEČNOSTI / TESTY	
Hydraulický bezpečnostní faktor	2:1
Test odolnosti nářadí	1000 cyklů rozpínání při zatížení
Test odolnosti rukojeti	6000 cyklů

POŽADOVANÉ PŘÍSLUŠENSTVÍ	
Baterie BPA 287	151.000.583
Nabíječka baterie PBCH 1	151.000.629
Nabíječka baterie do auta PBCH 3	151.000.632



Nůžky CU 5040 i

SPECIFIKACE		
Výrobek č.		150.012.290
Model		CU 5040 i
Vybaven spojku		CORE
Krátký popis		Nůžky
Max. pracovní tlak	bar/Mpa	720 / 72
Max. rozevření stříhání	mm	170
Max. síla	kN/t	764/77,9
Požadovaný obsah oleje	cc	189
Typ hydraulického oleje		ISO-L HV VG 15/22
Čelisti		NCT
Hmotnost	kg	13,2
Rozsah teplot	°C	-20 + 55
Rozměry (AxBxC)	mm	706 x 300 x 262
Tyč. ocel (S235 dle EN 13204)	mm	36
Splnění EN 13204		Ano
Klasifikace dle EN 13204		BC1165I-13,2
Střížná kapacita dle EN 13204		1I 2I 3I 4J 5J
Splnění NFPA 1936		Ano
Střížná kapacita dle NFPA 1936		A7 B7 C6 D7 E8



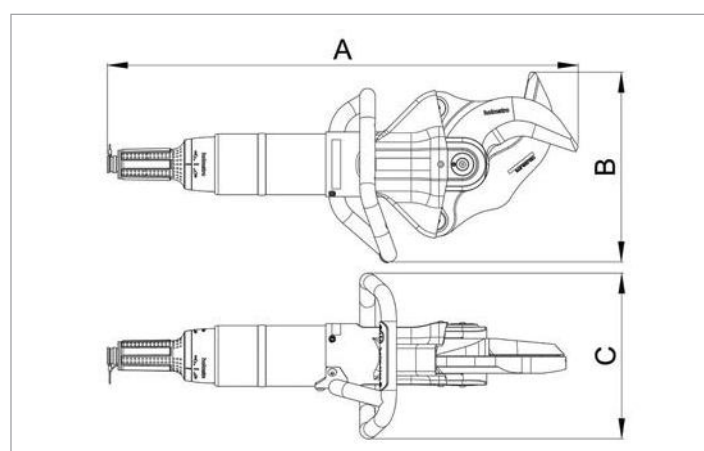
KOEFCIENTY BEZPEČNOSTI / TESTY	
Hydraulický bezpečnostní faktor	2:1
Test odolnosti náradí	1000 cyklů stříhání do materiálu, který nemůže být přestřížen
Test odolnosti rukojeti	6000 cyklů

STANDARDNĚ DODÁVÁNO S
<ul style="list-style-type: none"> - nosnou rukojetí s integrovaným osvětlením - technologií s i-středovým šroubem - ergonomickou řídicí rukojetí s vylepšeným držadlem - CORE technologií- rychlejší, bezpečnější, snazší



Nůžky CU 5050 i

SPECIFIKACE		
Výrobek č.		150.012.306
Model		CU 5050 i
Vybaven spojku		CORE
Krátký popis		Nůžky
Max. pracovní tlak	bar/Mpa	720 / 72
Max. rozevření stříhání	mm	182
Max. síla	kN/t	1389/141,6
Požadovaný obsah oleje	cc	290
Typ hydraulického oleje		ISO-L HV VG 15/22
Čelisti		NCT
Hmotnost	kg	15,9
Rozsah teplot	°C	-20 + 55
Rozměry (AxBxC)	mm	762 x 306 x 268
Tyč. ocel (S235 dle EN 13204)	mm	41
Splnění EN 13204		Ano
Klasifikace dle EN 13204		BC1165K-15,9
Střížná kapacita dle EN 13204		1K 2K 3K 4K 5K
Splnění NFPA 1936		Ano
Střížná kapacita dle NFPA 1936		A8 B8 C7 D9 E9



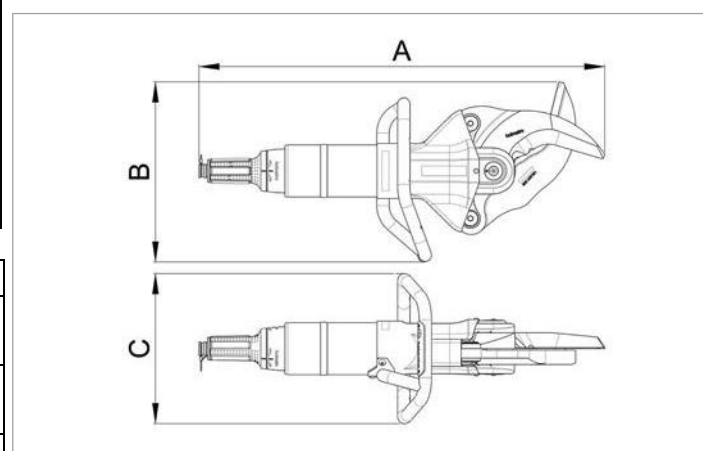
KOEFIČENTY BEZPEČNOSTI / TESTY	
Hydraulický bezpečnostní faktor	2:1
Test odolnosti náradí	1000 cyklů stříhání do materiálu, který nemůže být přestřížen
Test odolnosti rukojeti	6000 cyklů

STANDARDNĚ DODÁVÁNO S
<ul style="list-style-type: none"> - nosnou rukojetí s integrovaným osvětlením - technologií s i-středovým šroubem - ergonomickou řídicí rukojetí s vylepšeným držadlem - CORE technologií- rychlejší, bezpečnější, snazší



Nůžky CU 5060 i

SPECIFIKACE		
Výrobek č.		150.012.289
Model		CU 5060 i
Vybaven spojkou		CORE
Krátký popis		Nůžky
Max. pracovní tlak	bar/Mpa	720 / 72
Max. rozevření stříhání	mm	205
Max. síla	kN/t	1765/180
Požadovaný obsah oleje	cc	311
Typ hydraulického oleje		ISO-L HV VG 15/22
Tvar čelistí		NCT
Hmotnost	kg	19,8
Rozsah teplot	°C	-20 + 55
Rozměry (AxBxC)	mm	820 x 342 x 285
Tyč. ocel (S235 dle EN 13204)	mm	47
Splnění EN 13204		Ano
Klasifikace dle EN 13204		CC205K-19,8
Střížná kapacita dle EN 13204		1K 2K 3K 4K 5K
Splnění NFPA 1936		Ano
Střížná kapacita dle NFPA 1936		A9 B9 C9 D9 E9



KOEFICIENTY BEZPEČNOSTI / TESTY	
Hydraulický bezpečnostní faktor	2:1
Test odolnosti náradí	1000 cyklů stříhání do materiálu, který nemůže být přestřížen
Test odolnosti rukojeti	6000 cyklů

STANDARDNĚ DODÁVÁNO S	
-	nosnou rukojetí s integrovaným osvětlením
-	technologii s i-středovým šroubem
-	ergonomickou řídicí rukojetí s vylepšeným držadlem
-	CORE technologii- rychlejší, bezpečnější, snazší



TECHNICKÝ LIST – Nůžky CU 4007 C

SPECIFIKACE	
číslo výrobku	150.012.232
vybavení	technologie CORE
max. pracovní tlak	720 bar
rozevření čelistí	55mm
střížná síla: C0	220 kN/ 22,4t
hmotnost	3,8kg
rozměry (DxŠxV)	377x72x131mm
rozpětí teplot	-20°C + 55°C
požadovaný obsah oleje standardně	24cc - středový i-šroub - štítek RFID

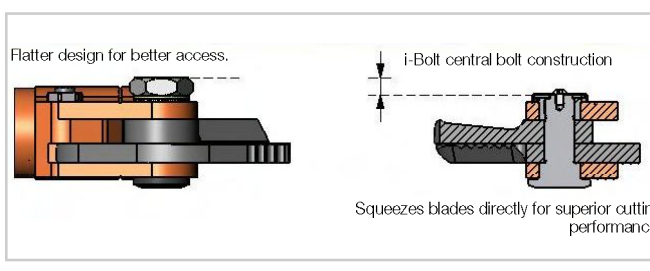
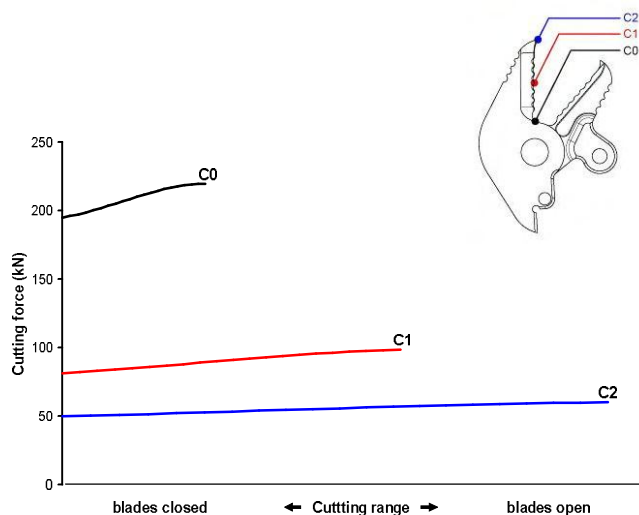
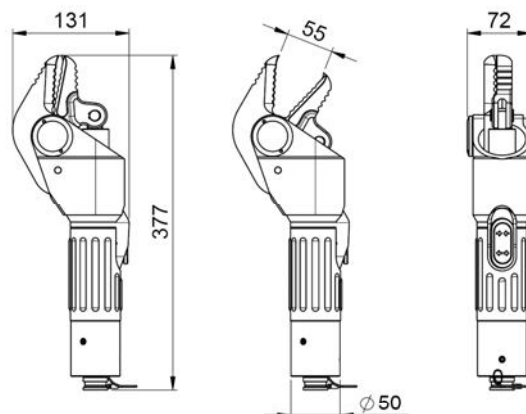


PŘÍSLUŠENSTVÍ	VÝROBEK Č.
sada náhradních čelistí	150.014.215

KOEFICIENTY BEZPEČNOSTI/TESTY
hydraulický bezpečnostní faktor: 2x720bar= 1440bar
test odolnosti rukojeti: 6000 cyklů
test odolnosti: 1000 cyklů stříhů do tyče, kterou není možno přestříhnout

NORMY	TESTY	KLASIFIKACE
EN 13204	*	AC55B-3,8
NFPA 1936	*	

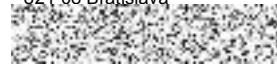
STŘÍŽNÝ VÝKON		
● 20mm	□ 31,8x3,1mm	— 50x6,2mm
○ 26,5x2,7mm	└ 38,2x4,8mm	
Materiál S 235, dle normy EN13204		



Holmatro Rescue Equipment
P.O.Box 66
4940 AA Raamsdonksveer
Nizozemí

Výhradní zastoupení pro ČR a SR:
JaGa spol. s r.o.
Na Hlavní 166
182 00 Praha 8

JaGa Bratislava s.r.o.
Ružová dolina 6
821 08 Bratislava



Roztahovač PSP 40 (bez baterie)

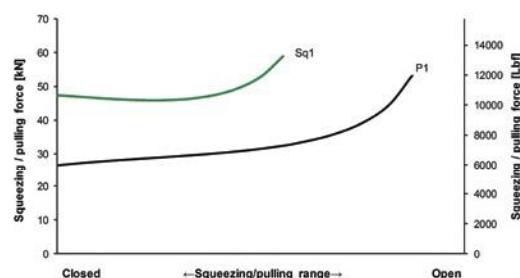
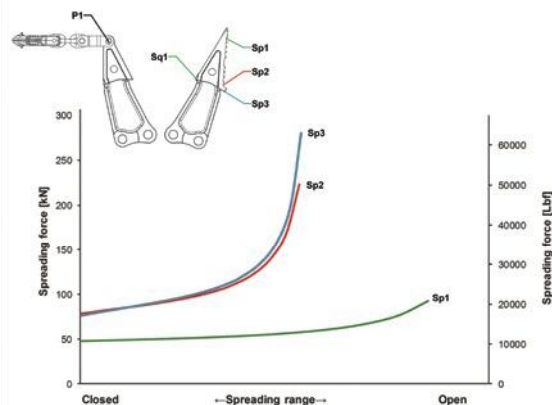
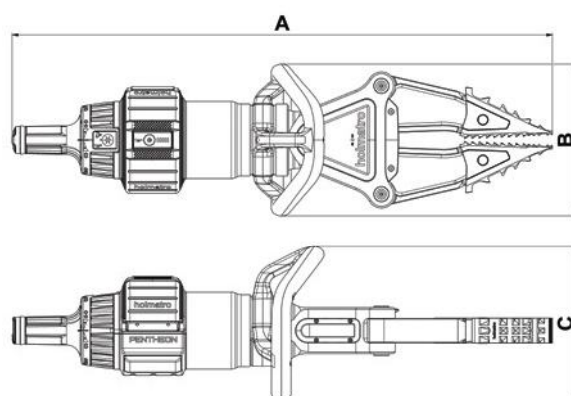
SPECIFIKACE		
Výrobek č.		151.000.685
Model		PSP 40
Krátký popis		roztahovač
Max. pracovní tlak	bar/Mpa	720 / 72
Roztahování	mm	725
Tažná vzdálenost	mm	613
Max. roztahovací síla	kN/t	280/28,6
Teoretická roztahovací síla	kN/t	850/86,7
Min. roztahovací síla (EN13204)	kN/t	43/4,4
Max. roztahovací síla 25mm od špičky	kN/t	93/9,5
Max. síla stláčení	kN/t	59/6
Max. tažná síla	kN/t	51,7/5,3
Ochranný stupeň		IP57
Emise hluku - 1m	dB (A)	76
Emise hluku - 4m	dB (A)	67
Hmotnost celkem	kg	19,4
Hmotnost bez baterie	kg	17,9
Rozsah teplot	°C	-20 + 55
Rozměry (DxŠxV)	mm	956 x 270 x 276
Klasifikace dle EN 13204		AS43/725-19,4

KOEFICIENTY BEZPEČNOSTI / TESTY

Hydraulický bezpečnostní faktor	2:1
Test odolnosti náradí	1000 cyklů rozpínání při zatížení
Test odolnosti rukojeti	6000 cyklů

POŽADOVANÉ PŘÍSLUŠENSTVÍ

Baterie BPA 287	151.000.583
Nabíječka baterie PBCH 1	151.000.629
Nabíječka baterie do auta PBCH 3	151.000.632



Roztahovač PSP 50 (bez baterie)

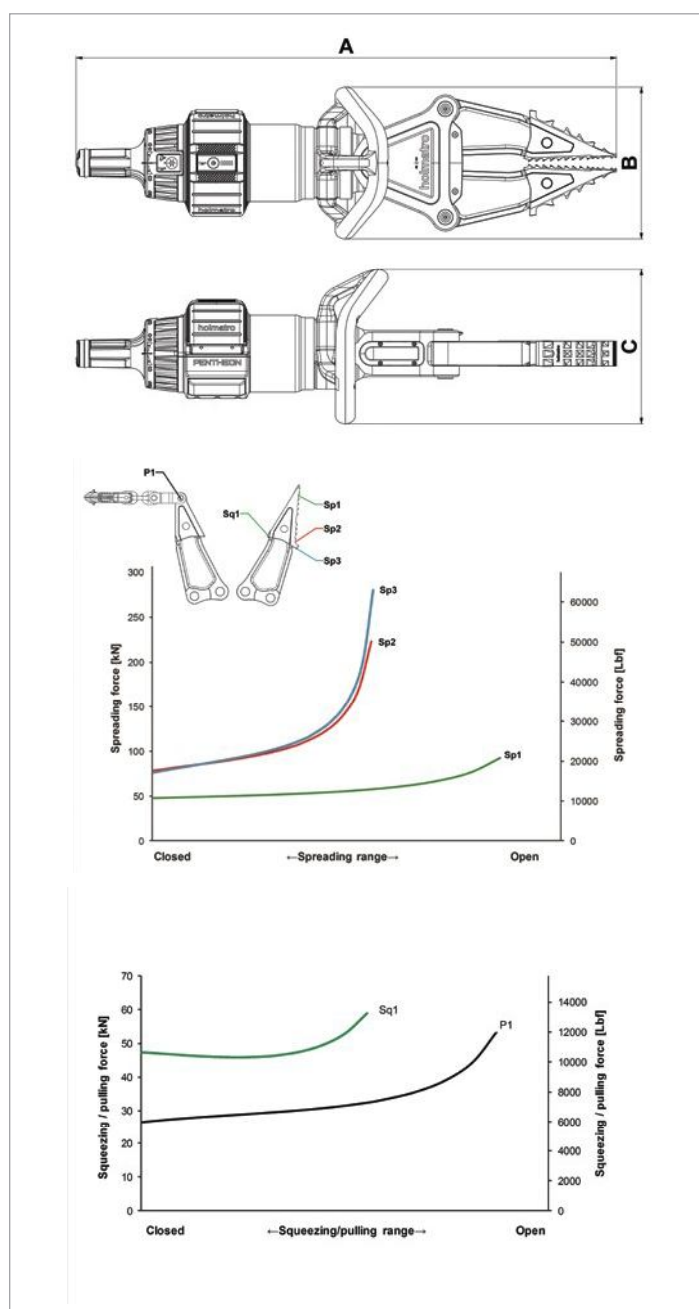
SPECIFIKACE		
Výrobek č.		151.001.657
Model		PSP 50
Krátký popis		roztahovač
Max. pracovní tlak	bar/Mpa	720 / 72
Roztahování	mm	725
Tažná vzdálenost	mm	610
Max. roztahovací síla	kN/t	366/37,3
Teoretická roztahovací síla	kN/t	875/89,2
Min. roztahovací síla (EN13204)	kN/t	54/5,5
Max. roztahovací síla 25mm od špičky	kN/t	127/9,513
Max. síla stlačení	kN/t	135/13,8
Max. tažná síla	kN/t	67/6,8
Ochranný stupeň		IP57
Emise hluku - 1m	dB (A)	79
Emise hluku - 4m	dB (A)	70
Hmotnost celkem	kg	21,0
Hmotnost bez baterie	kg	19,5
Rozsah teplot	°C	-20 + 55
Rozměry (DxŠxV)	mm	964 x 272 x 272
Klasifikace dle EN 13204		AS54/725-21,0

KOEFICIENTY BEZPEČNOSTI / TESTY

Hydraulický bezpečnostní faktor	2:1
Test odolnosti náradí	1000 cyklů rozpínání při zatížení
Test odolnosti rukojeti	6000 cyklů

POŽADOVANÉ PŘÍSLUŠENSTVÍ

Baterie BPA 287	151.000.583
Nabíječka baterie PBCH 1	151.000.629
Nabíječka baterie do auta PBCH 3	151.000.632



Roztahovač PSP 60 (bez baterie)

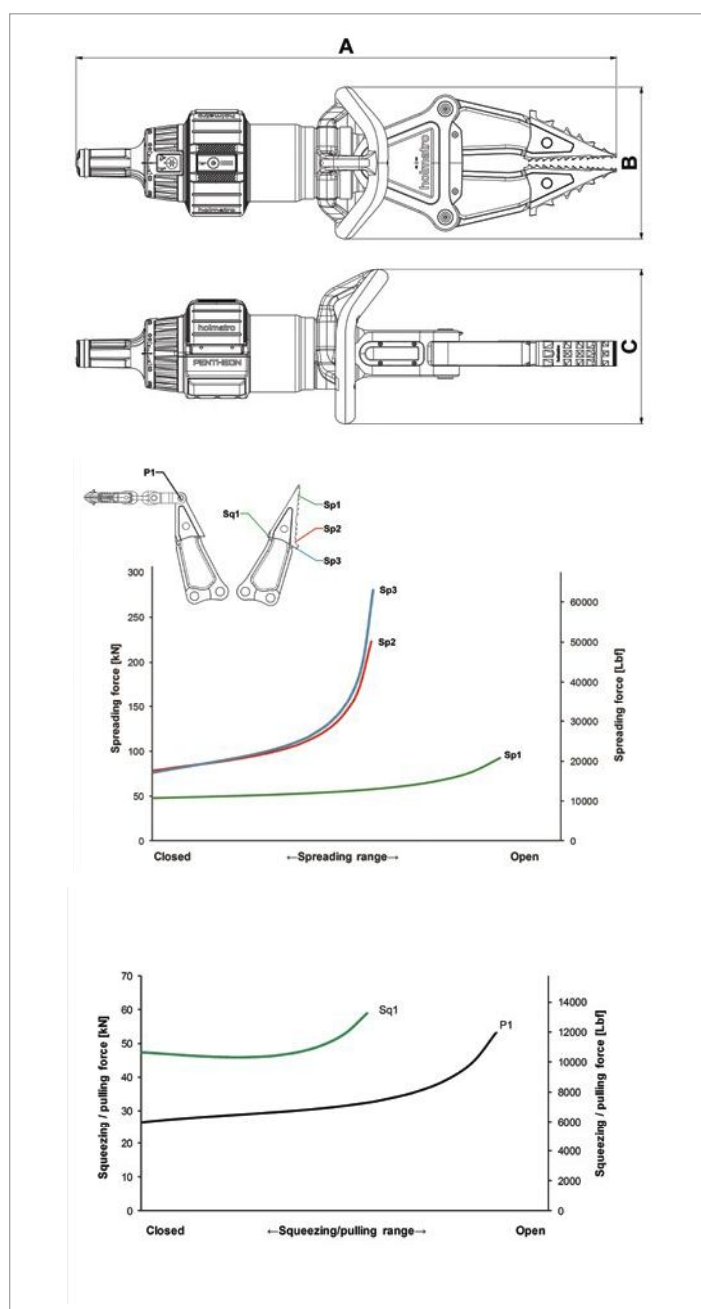
SPECIFIKACE		
Výrobek č.		151.001.663
Model		PSP 60
Krátký popis		roztahovač
Max. pracovní tlak	bar/Mpa	720 / 72
Roztahování	mm	820
Tažná vzdálenost	mm	700
Max. roztahovací síla	kN/t	522/53,2
Teoretická roztahovací síla	kN/t	875/89,2
Min. roztahovací síla (EN13204)	kN/t	62/6,3
Max. roztahovací síla 25mm od špičky	kN/t	148/15,1
Max. síla stlačení	kN/t	127/13
Max. tažná síla	kN/t	79/8,1
Ochranný stupeň		IP57
Emise hluku - 1m	dB (A)	79
Emise hluku - 4m	dB (A)	70
Hmotnost celkem	kg	25,0
Hmotnost bez baterie	kg	23,5
Rozsah teplot	°C	-20 + 55
Rozměry (DxŠxV)	mm	1052 x 319x 274
Klasifikace dle EN 13204		BS62/820-25,0

KOEFICIENTY BEZPEČNOSTI / TESTY

Hydraulický bezpečnostní faktor	2:1
Test odolnosti náradí	1000 cyklů rozpínání při zatížení
Test odolnosti rukojeti	6000 cyklů

POŽADOVANÉ PŘÍSLUŠENSTVÍ

Baterie BPA 287	151.000.583
Nabíječka baterie PBCH 1	151.000.629
Nabíječka baterie do auta PBCH 3	151.000.632



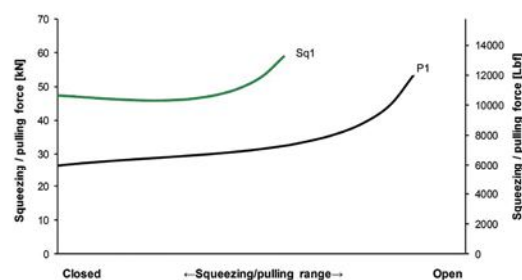
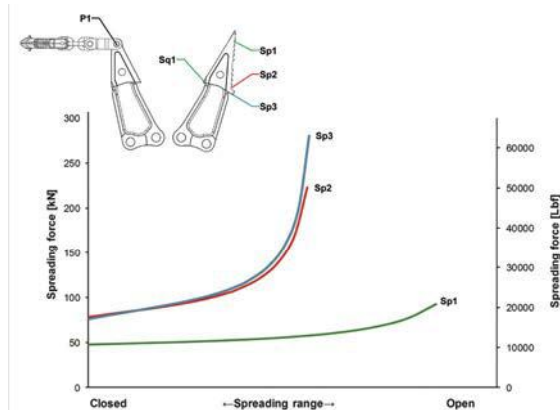
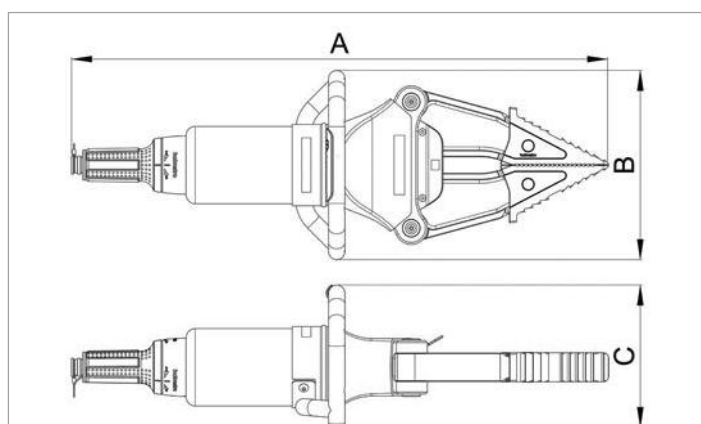
Roztahovač SP 5240

SPECIFIKACE		
Výrobek č.		150.012.323
Model		SP 5240
Vybaven s (typ spojky)		CORE
Krátký popis		roztahovač
Max. pracovní tlak	bar/Mpa	720 / 72
Roztahování	mm	725
Tažná vzdálenost	mm	610
Max. roztahovací síla	kN/t	280/28,6
Teoretická roztahovací síla	kN/t	850/86,7
Min. roztahovací síla (EN13204)	kN/t	41/4,2
Max. roztahovací síla 25mm od špičky	kN/t	93/9,5
Max. síla stlačení	kN/t	59/6
Max. tažná síla	kN/t	47/4,8
Požadovaný obsah oleje	cc	226
Hmotnost celkem	kg	14,5
Rozsah teplot	°C	-20 + 55
Rozměry (DxŠxV)	mm	815 x 286 x 217
Klasifikace dle EN 13204		AS41/725-14,5
NFPA 1936 HPF/LPF	kNt	47/4,8 // 25/2,5
NFPA 1936 HSF/LSF	kNt	70/7,1 // 38/3,9

KOEFICIENTY BEZPEČNOSTI / TESTY	
Hydraulický bezpečnostní koeficient nářadí	2 : 1
Test odolnosti nářadí	1000 cyklů otvírání a zavírání při zatížení
Test odolnosti rukojeti	6000 cyklů

STANDARDNĚ DODÁVÁNO S	
- nosnou rukojetí s integrovaným osvětlením	
- vestavěným rychlostním ventilem	
- ergonomickou řídicí rukojetí s vylepšeným držadlem	
- CORE technologií- rychlejší, bezpečnější, snazší	

PŘÍSLUŠENSTVÍ	
Řezné špičky – sada	150.006.474
Roztahovací špičky –sada	150.006.475
Sada tažných přípojek	150.182.274
Příslušenství - sada v kufříku	150.182.288
Sada tažných řetězů	150.582.152
Sada tažných řetězů v kufříku	150.582.021



Roztahovač SP 5250

SPECIFIKACE		
Výrobek č.		150.012.324
Model		SP 5250
Vybaven s (typ spojky)		CORE
Krátký popis		roztahovač
Max. pracovní tlak	bar/Mpa	720 / 72
Roztahování	mm	725
Tažná vzdálenost	mm	610
Max. roztahovací síla	kN/t	366/37,3
Teoretická roztahovací síla	kN/t	670,68,3
Min. roztahovací síla (EN13204)	kN/t	51/5,2
Max. roztahovací síla 25mm od špičky	kN/t	127/13
Max. síla stlačení	kN/t	135/13,8
Max. tažná síla	kN/t	67/6,8
Požadovaný obsah oleje	cc	291
Hmotnost celkem	kg	15,9
Rozsah teplot	°C	-20 + 55
Rozměry (DxŠxV)	mm	826 x 285 x 215
Klasifikace dle EN 13204		AS51/725-15,9
NFPA 1936 HPF/LPF	kNt	67/6,8 // 31/3,2
NFPA 1936 HSF/LSF	kNt	97/9,9 // 46/4,7



KOEFICIENTY BEZPEČNOSTI / TESTY

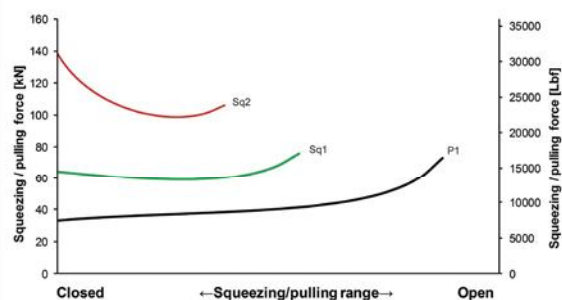
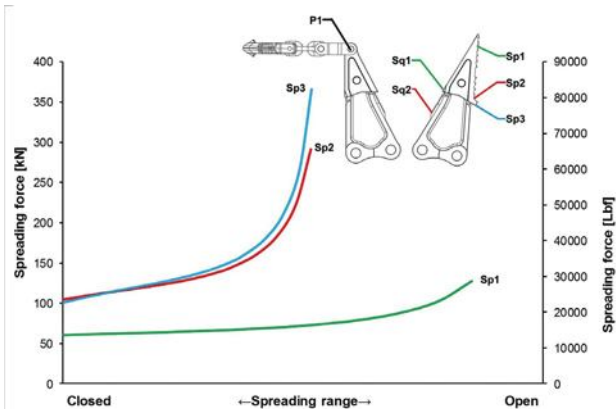
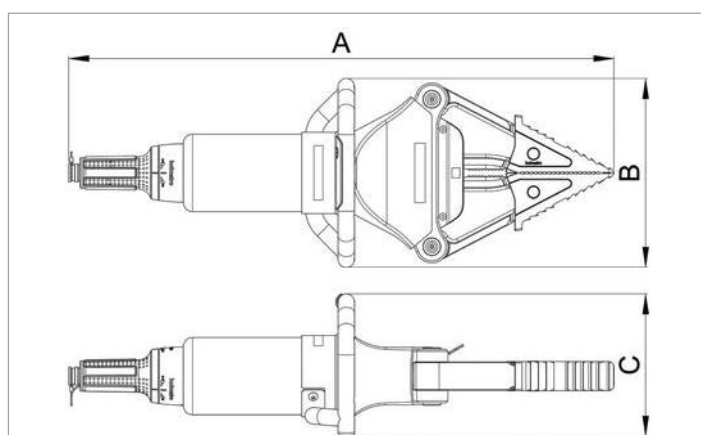
Hydraulický bezpečnostní koeficient nářadí	2 : 1
Test odolnosti nářadí	1000 cyklů otevírání a zavírání při zatížení
Test odolnosti rukojeti	6000 cyklů

STANDARDNĚ DODÁVÁNO S

- nosnou rukojetí s integrovaným osvětlením
- vestavěným rychlostním ventilem
- ergonomickou řídicí rukojetí s vylepšeným držadlem
- CORE technologií- rychlejší, bezpečnější, snazší

PŘÍSLUŠENSTVÍ

Řezné špičky – sada	150.006.474
Roztahovací špičky –sada	150.006.475
Sada tažných přípojek	150.182.274
Příslušenství - sada v kufříku	150.182.288
Sada tažných řetězů	150.582.152
Sada tažných řetězů v kufříku	150.582.021



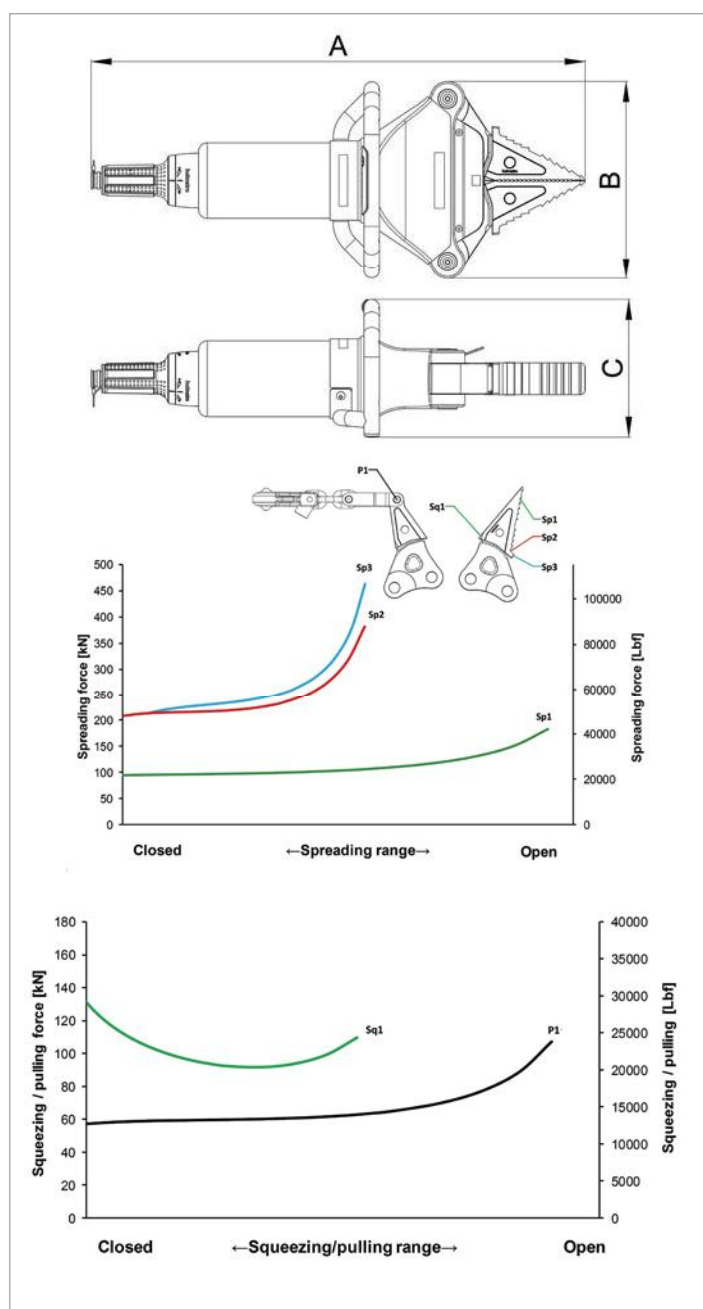
Roztahovač SP 5260

SPECIFIKACE		
Výrobek č.		150.012.325
Model		SP 5260
Vybaven s (typ spojky)		CORE
Krátký popis		roztahovač
Max. pracovní tlak	bar/Mpa	720 / 72
Roztahování	mm	822
Tažná vzdálenost	mm	701
Max. roztahovací síla	kN/t	522/53,2
Teoretická roztahovací síla	kN/t	650/66,3
Min. roztahovací síla (EN13204)	kN/t	62/6,3
Max. roztahovací síla 25mm od špičky	kN/t	148/15,1
Max. síla stlačení	kN/t	127/13
Max. tažná síla	kN/t	82/8,4
Požadovaný obsah oleje	cc	384
Hmotnost celkem	kg	19,6
Rozsah teplot	°C	-20 + 55
Rozměry (DxŠxV)	mm	900 x 322 x 223
Klasifikace dle EN 13204		BS62/822-19,6
NFPA 1936 HPF/LPF	kNt	82/84,4 //37/3,8
NFPA 1936 HSF/LSF	kNt	117/11,9//58/5,9

KOEFICIENTY BEZPEČNOSTI / TESTY	
Hydraulický bezpečnostní koeficient nářadí	2 : 1
Test odolnosti nářadí	1000 cyklů otevírání a zavírání při zatížení
Test odolnosti rukojeti	6000 cyklů

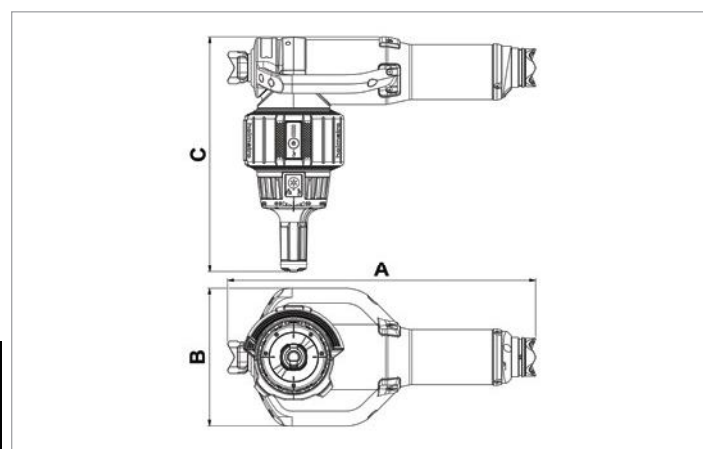
STANDARDNĚ DODÁVÁNO S	
- nosnou rukojetí s integrovaným osvětlením	
- vestavěným rychlostním ventilem	
- ergonomickou řídicí rukojetí s vylepšeným držadlem	
- CORE technologií- rychlejší, bezpečnější, snazší	

PŘÍSLUŠENSTVÍ	
Řezné špičky – sada	150.006.466
Roztahovací špičky –sada	150.006.472
Sada tažných přípojek	150.182.275
Příslušenství - sada v kufříku	150.182.290
Sada tažných řetězů	150.582.261
Sada tažných řetězů v kufříku	150.582.020



Teleskopický rozpěrný válec PTR 40 (bez baterie)

SPECIFIKACE		
Výrobek č.		151.001.653
Model		PTR 40
Krátký popis		Teleskopický válec
Max. pracovní tlak	bar/Mpa	540 / 54
Tah 1.pístu	mm	215
Tah 2.pístu	mm	192
Tah celkem	mm	407
Stažená délka	mm	385
Celková délka při roztažení	mm	792
Max. roztahovací síla 1.pístu	kN/t	136/13,9
Max. roztahovací síla 2.pístu	kN/t	65/6,6
Ochranný stupeň		IP57
Emise hluku - 1m	dB (A)	78
Emise hluku - 4m	dB (A)	69
Počet pístů		2
Hmotnost celkem	kg	15,5
Hmotnost bez baterie	kg	14,0
Rozsah teplot	°C	-20 + 55
Rozměry (AxBxC)	mm	385 x 256 x 443
Klasifikace dle EN 13204		TR136/215-65/192-15,5



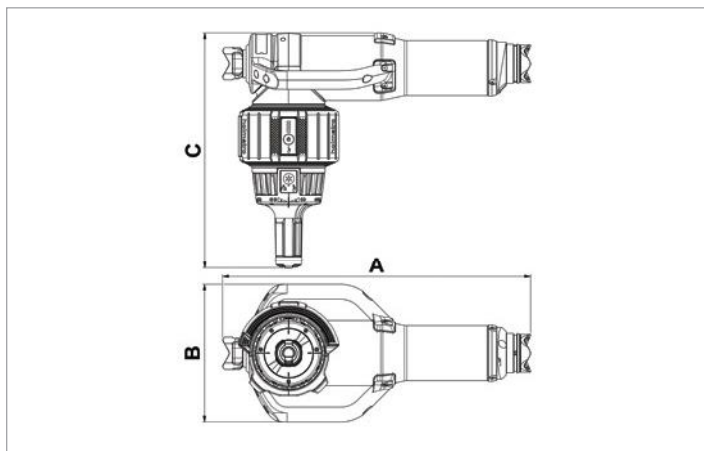
KOEFICIENTY BEZPEČNOSTI / TESTY	
Hydraulický bezpečnostní faktor	2:1
Test odolnosti nářadí	1000 cyklů rozpínání při zatížení
Test odolnosti rukojeti	6000 cyklů

POŽADOVANÉ PŘÍSLUŠENSTVÍ	
Baterie BPA 287	151.000.583
Nabíječka baterie PBCH 1	151.000.629
Nabíječka baterie do auta PBCH 3	151.000.632



Teleskopický rozpěrný válec PTR 50 (bez baterie)

SPECIFIKACE		
Výrobek č.		151.001.968
Model		PTR 50
Krátký popis		Teleskopický válec
Max. pracovní tlak	bar/Mpa	540 / 54
Tah 1.pístu	mm	405
Tah 2.pístu	mm	382
Tah celkem	mm	787
Stažená délka	mm	578
Celková délka při roztažení	mm	1365
Max. roztahovací síla 1.pístu	kN/t	136/13,9
Max. roztahovací síla 2.pístu	kN/t	65/6,6
Ochranný stupeň		IP57
Emise hluku - 1m	dB (A)	73
Emise hluku - 4m	dB (A)	64
Počet pístů		2
Hmotnost celkem	kg	19,9
Hmotnost bez baterie	kg	18,4
Rozsah teplot	°C	-20 + 55
Rozměry (AxBxC)	mm	578 x 256 x 443
Klasifikace dle EN 13204		TR136/405-65/382-19,9



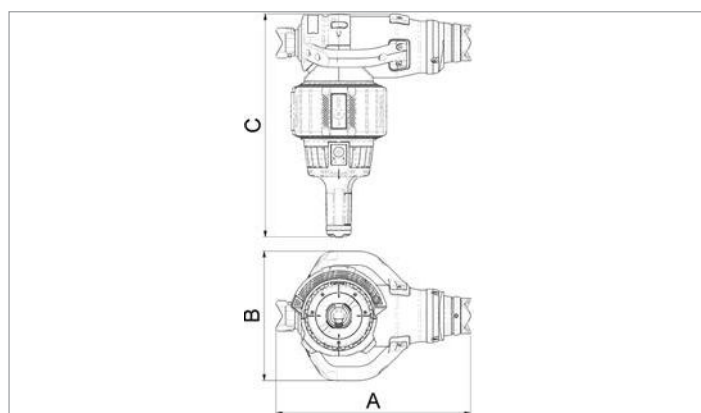
KOEFICIENTY BEZPEČNOSTI / TESTY	
Hydraulický bezpečnostní faktor	2:1
Test odolnosti nářadí	1000 cyklů rozpínání při zatížení
Test odolnosti rukojeti	6000 cyklů

POŽADOVANÉ PŘÍSLUŠENSTVÍ	
Baterie BPA 287	151.000.583
Nabíječka baterie PBCH 1	151.000.629
Nabíječka baterie do auta PBCH 3	151.000.632



Rozpěrný válec PRA 40 (bez baterie)

SPECIFIKACE		
Výrobek č.		151.001.685
Model		PRA 40
Krátký popis		rozpěrný válec
Max. pracovní tlak	bar/Mpa	540 / 54
Tah	mm	215
Stažená délka	mm	385
Celková délka při roztažení	mm	600
Max. roztahovací síla	kN/t	136/13,9
Ochranný stupeň		IP57
Emise hluku - 1m	dB (A)	78
Emise hluku - 4m	dB (A)	69
Počet pístů		1
Hmotnost celkem	kg	14,2
Hmotnost bez baterie	kg	12,7
Rozsah teplot	°C	-20 + 55
Rozměry (AxBxC)	mm	385 x 256 x 443
Klasifikace dle EN 13204		R136/215-14,2



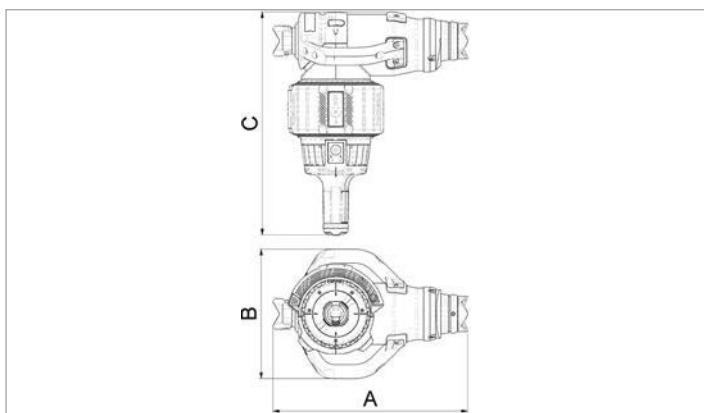
KOEFIČENTY BEZPEČNOSTI / TESTY	
Hydraulický bezpečnostní faktor	2:1
Test odolnosti nářadí	1000 cyklů rozpínání při zatížení
Test odolnosti rukojeti	6000 cyklů

POŽADOVANÉ PŘÍSLUŠENSTVÍ	
Baterie BPA 287	151.000.583
Nabíječka baterie PBCH 1	151.000.629
Nabíječka baterie do auta PBCH 3	151.000.632



Rozpěrný válec PRA 50 (bez baterie)

SPECIFIKACE		
Výrobek č.	151.001.669	
Model	PRA 50	
Krátký popis	rozpěrný válec	
Max. pracovní tlak	bar/Mpa	540 / 54
Tah	mm	407
Stažená délka	mm	578
Celková délka při roztažení	mm	985
Max. roztahovací síla	kN/t	136/13,9
Ochranný stupeň	IP57	
Emise hluku - 1m	dB (A)	78
Emise hluku - 4m	dB (A)	69
Počet pístů	1	
Hmotnost celkem	kg	17,9
Hmotnost bez baterie	kg	16,4
Rozsah teplot	°C	-20 + 55
Rozměry (AxBxC)	mm	578 x 256 x 443
Klasifikace dle EN 13204	R136/407-17,9	



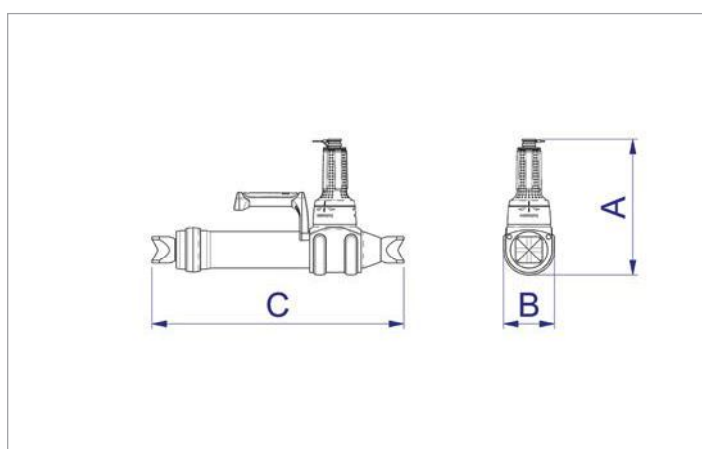
KOEFIČENTY BEZPEČNOSTI / TESTY	
Hydraulický bezpečnostní faktor	2:1
Test odolnosti nářadí	1000 cyklů rozpínání při zatížení
Test odolnosti rukojeti	6000 cyklů

POŽADOVANÉ PŘÍSLUŠENSTVÍ	
Baterie BPA 287	151.000.583
Nabíječka baterie PBCH 1	151.000.629
Nabíječka baterie do auta PBCH 3	151.000.632



Rozpěrný válec RA 5321

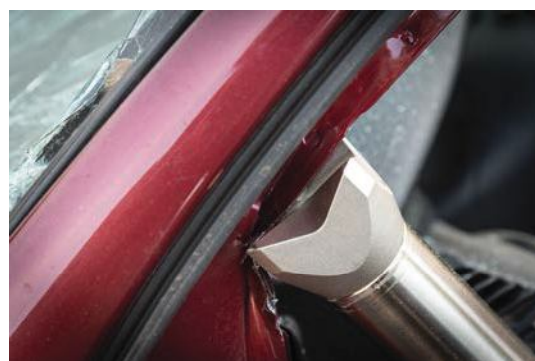
SPECIFIKACE		
Výrobek č.		151.000.389
Model		RA 5321
Vybaven spojkou		CORE
Krátký popis		Rozpěrný válec
Max. pracovní tlak	bar/Mpa	720 / 72
Tah	mm	250
Stažená délka	mm	515
Celková délka při roztažení	mm	765
Síla roztažení při plném tahu	kN/t	150/15,3
Tažná síla při plném tahu	kN/t	28/2,9
Požadovaný obsah oleje	cc	415
Typ hydraulického oleje		ISO-L HV VG 15/22
Hmotnost	kg	10,7
Rozsah teplot	°C	-20 + 55
Rozměry (AxBxC)	mm	280 x 105 x 515
Splnění EN 13204		Ano
Klasifikace dle EN 13204		R150/250-10,7
Splnění NFPA 1936		Ano



KOEFICIENTY BEZPEČNOSTI / TESTY	
Hydraulický bezpečnostní faktor	2:1
Test odolnosti nářadí	1000 cyklů rozpínání při zatížení
Test odolnosti rukojeti	6000 cyklů

STANDARDNĚ DODÁVÁNO S
- integrovaným osvětlením na obou stranách válce
- ergonomickou nosnou rukojetí
- ergonomickou řídicí rukojetí s vylepšeným držadlem
- CORE technologii- rychlejší, bezpečnější, snazší

PŘÍSLUŠENSTVÍ	
Sada prodlužovacích trubek AS 4300 A	150.182.269
Sada nástavců a tažných přípojek AS 4300 B	150.182.296
Sada tažných řetězů v kufříku PCS 02	150.582.021
Prahová opěrka HRS 22	150.181.011
Prahová opěrka HRS 22 NCT	150.003.105
Rim adaptér	150.182.580

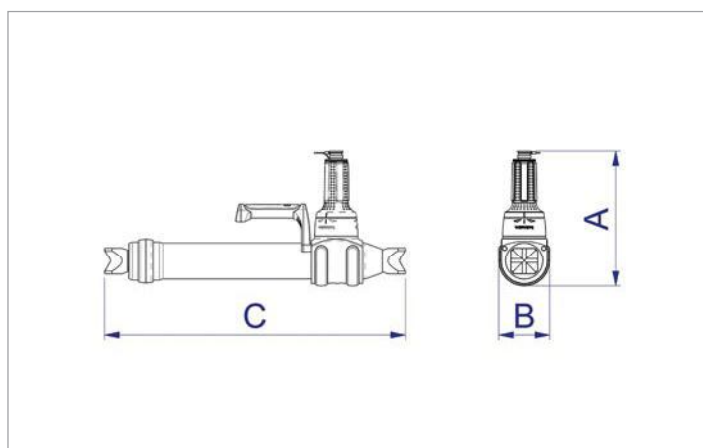


Rozpěrný válec RA 5331

SPECIFIKACE		
Výrobek č.	151.000.391	
Model	RA 5331	
Vybaven spojku	CORE	
Krátký popis	Rozpěrný válec	
Max. pracovní tlak	bar/Mpa	720 / 72
Tah	mm	340
Stažená délka	mm	615
Celková délka při roztažení	mm	955
Síla roztažení při plném tahu	kN/t	150/15,3
Tažná síla při plném tahu	kN/t	28/2,9
Požadovaný obsah oleje	cc	565
Typ hydraulického oleje	ISO-L HV VG 15/22	
Hmotnost	kg	12,5
Rozsah teplot	°C	-20 + 55
Rozměry (AxBxC)	mm	280 x 105 x 615
Splnění EN 13204	Ano	
Klasifikace dle EN 13204	R150/340-12,5	
Splnění NFPA 1936	Ano	



KOEFICIENTY BEZPEČNOSTI / TESTY	
Hydraulický bezpečnostní faktor	2:1
Test odolnosti náradí	1000 cyklů rozpínání při zatížení
Test odolnosti rukojeti	6000 cyklů

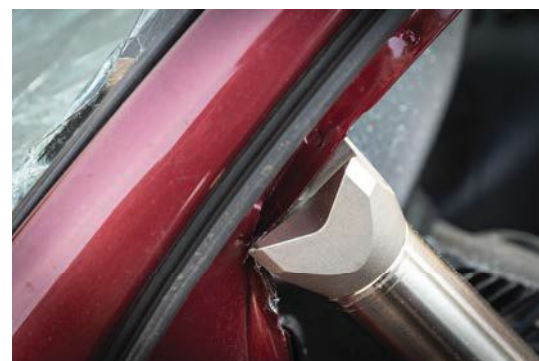


STANDARDNĚ DODÁVÁNO S

- integrovaným osvětlením na obou stranách válce
- ergonomickou nosnou rukojetí
- ergonomickou řídicí rukojetí s vylepšeným držadlem
- CORE technologii- rychlejší, bezpečnější, snazší

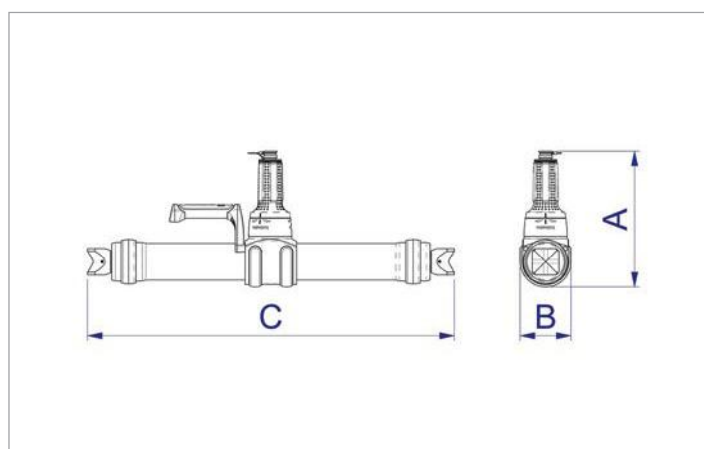
PŘÍSLUŠENSTVÍ

Sada prodlužovacích trubek AS 4300 A	150.182.269
Sada nástavců a tažných přípojek AS 4300 B	150.182.296
Sada tažných řetězů v kufříku PCS 02	150.582.021
Prahová opěrka HRS 22	150.181.011
Prahová opěrka HRS 22 NCT	150.003.105
Rim adaptér	150.182.580



Rozpěrný válec RA 5322

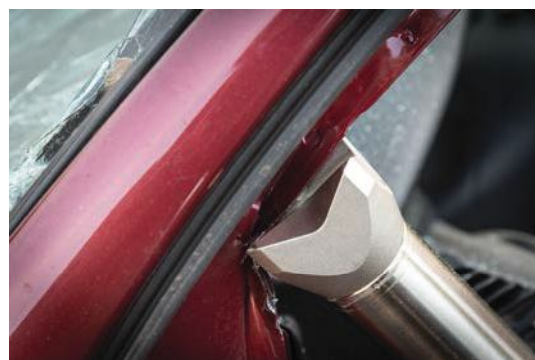
SPECIFIKACE		
Výrobek č.		151.000.388
Model		RA 5322
Vybaven spojku		CORE
Krátký popis		Rozpěrný válec
Max. pracovní tlak	bar/Mpa	720 / 72
Tah	mm	500
Stažená délka	mm	750
Celková délka při roztažení	mm	1250
Síla roztažení při plném tahu	kN/t	150/15,3
Tažná síla při plném tahu	kN/t	28/2,9
Požadovaný obsah oleje	cc	831
Typ hydraulického oleje		ISO-L HV VG 15/22
Hmotnost	kg	15,8
Rozsah teplot	°C	-20 + 55
Rozměry (AxBxC)	mm	280 x 105 x 750
Splnění EN 13204		Ano
Klasifikace dle EN 13204		R150/500-15,8
Splnění NFPA 1936		Ano



KOEFIČENTY BEZPEČNOSTI / TESTY	
Hydraulický bezpečnostní faktor	2:1
Test odolnosti nářadí	1000 cyklů rozpínání při zatížení
Test odolnosti rukojeti	6000 cyklů

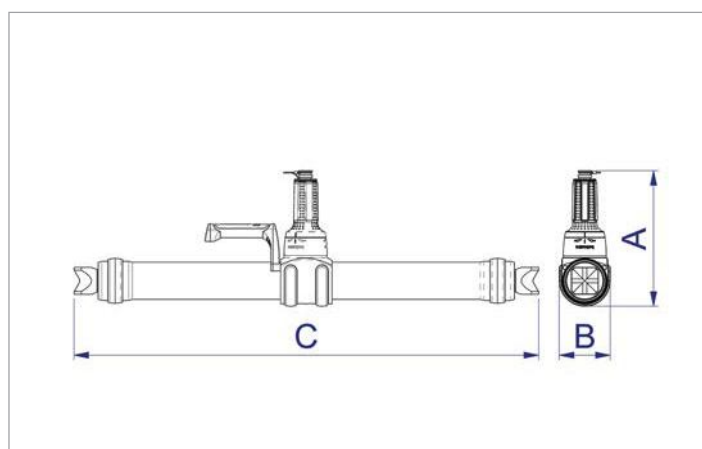
STANDARDNĚ DODÁVÁNO S
- integrovaným osvětlením na obou stranách válce
- ergonomickou nosnou rukojetí
- ergonomickou řídicí rukojetí s vylepšeným držadlem
- CORE technologií- rychlejší, bezpečnější, snazší

PŘÍSLUŠENSTVÍ	
Sada prodlužovacích trubek AS 4300 A	150.182.296
Sada tažných řetězů v kufříku PCS 02	150.582.021
Prahová opěrka HRS 22	150.181.011
Prahová opěrka HRS 22 NCT	150.003.105
Rim adaptér	150.182.580



Rozpěrný válec RA 5332

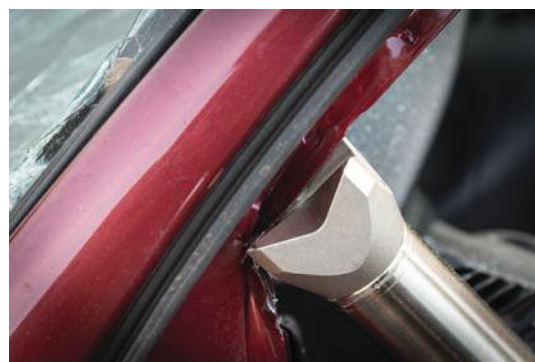
SPECIFIKACE		
Výrobek č.	151.000.390	
Model	RA 5332	
Vybaven spojku	CORE	
Krátký popis	Rozpěrný válec	
Max. pracovní tlak	bar/Mpa	720 / 72
Tah	mm	680
Stažená délka	mm	950
Celková délka při roztažení	mm	1630
Síla roztažení při plném tahu	kN/t	150/15,3
Tažná síla při plném tahu	kN/t	28/2,9
Požadovaný obsah oleje	cc	1130
Typ hydraulického oleje	ISO-L HV VG 15/22	
Hmotnost	kg	19,3
Rozsah teplot	°C	-20 + 55
Rozměry (AxBxC)	mm	280 x 105 x 950
Splnění EN 13204	Ano	
Klasifikace dle EN 13204	R150/680-19,3	
Splnění NFPA 1936	Ano	



KOEFICIENTY BEZPEČNOSTI / TESTY	
Hydraulický bezpečnostní faktor	2:1
Test odolnosti nářadí	1000 cyklů rozpínání při zatížení
Test odolnosti rukojeti	6000 cyklů

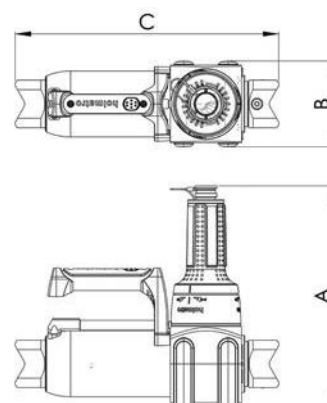
STANDARDNĚ DODÁVÁNO S
- integrovaným osvětlením na obou stranách válce
- ergonomickou nosnou rukojetí
- ergonomickou řídicí rukojetí s vylepšeným držadlem
- CORE technologií- rychlejší, bezpečnější, snazší

PŘÍSLUŠENSTVÍ	
Sada prodlužovacích trubek AS 4300 A	150.182.296
Sada tažných řetězů v kufříku PCS 02	150.582.021
Prahová opěrka HRS 22	150.181.011
Prahová opěrka HRS 22 NCT	150.003.105
Rim adaptér	150.182.580



Teleskopický rozpěrný válec TR 5340 LP

SPECIFIKACE		
Výrobek č.		150.032.102
Model		TR 5340 LP
Vybaven spojku		CORE
Krátký popis		Teleskopický válec
Max. pracovní tlak	bar/Mpa	720 / 72
Tah 1.pístu	mm	150
Tah 2.pístu	mm	125
Tah celkem	mm	275
Stažená délka	mm	335
Celková délka při roztažení	mm	610
Max. roztahovací síla 1.pístu	kN/t	217/22,1
Max. roztahovací síla 2.pístu	kN/t	101/10,3
Požadovaný obsah oleje	cc	525
Typ hydraulického oleje		ISO-L HV VG 15/22
Počet pístů		2
Hmotnost	kg	9,2
Rozsah teplot	°C	-20 + 55
Rozměry (AxBxC)	mm	280 x 109 x 335
Splnění EN 13204		Ano
Klasifikace dle EN 13204		TR217/150-101/125-9,2
Splnění NFPA 1936		Ano
NFPA 1936, HSF – LSF	kN/t	217/22,1–101/10,3



KOEFICIENTY BEZPEČNOSTI / TESTY

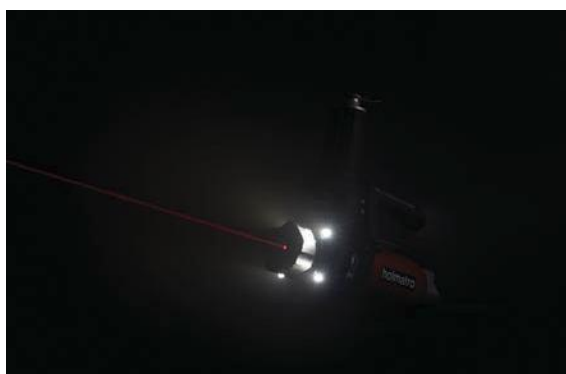
Hydraulický bezpečnostní faktor	2:1
Test odolnosti náradí	1000 cyklů rozpínání při zatížení
Test odolnosti rukojeti	6000 cyklů

STANDARDNĚ DODÁVÁNO S

- Integrovaným laserovým ukazovátkem
- integrovaným osvětlením na obou stranách válce
- ergonomickou nosnou rukojetí
- ergonomickou řídicí rukojetí s vylepšeným držadlem
- CORE technologii- rychlejší, bezpečnější, snazší

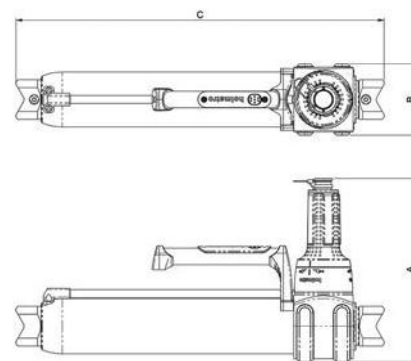
PŘÍSLUŠENSTVÍ

Prodlužovací díl TRE 02	150.182.336
Prodlužovací díl TRE 01	150.182.337
Prahová opěrka HRS 22	150.181.011
Prahová opěrka HRS 22 NCT	150.003.105



Teleskopický rozpěrný válec TR 5350 LP

SPECIFIKACE		
Výrobek č.	150.032.101	
Model	TR 5350 LP	
Vybaven spojkou	CORE	
Krátký popis	Teleskopický válec	
Max. pracovní tlak	bar/Mpa	720 / 72
Tah 1.pístu	mm	375
Tah 2.pístu	mm	350
Tah celkem	mm	725
Stažená délka	mm	560
Celková délka při roztažení	mm	1285
Max. roztahovací síla 1.pístu	kN/t	217/22,1
Max. roztahovací síla 2.pístu	kN/t	101/10,3
Požadovaný obsah oleje	cc	1354
Typ hydraulického oleje	ISO-L HV VG 15/22	
Počet pístů	2	
Hmotnost	kg	14,6
Rozsah teplot	°C	-20 + 55
Rozměry (AxBxC)	mm	280 x 109 x 560
Splnění EN 13204	Ano	
Klasifikace dle EN 13204	TR217/375-101/350-14,6	
Splnění NFPA 1936	Ano	
NFPA 1936, HSF – LSF	kN/t	217/22,1–101/10,3



KOEFICIENTY BEZPEČNOSTI / TESTY

Hydraulický bezpečnostní faktor	2:1
Test odolnosti náradí	1000 cyklů rozpínání při zatížení
Test odolnosti rukojeti	6000 cyklů

STANDARDNĚ DODÁVÁNO S

- integrovaným laserovým ukazovátkem
- integrovaným osvětlením na obou stranách válce
- ergonomickou nosnou rukojetí
- ergonomickou řídicí rukojetí s vylepšeným držadlem
- CORE technologii- rychlejší, bezpečnější, snazší

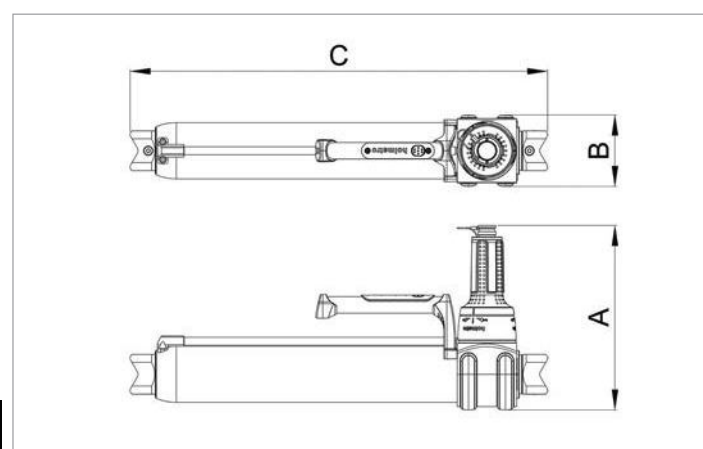
PŘÍSLUŠENSTVÍ

Prahová opěrka HRS 22	150.181.011
Prahová opěrka HRS 22 NCT	150.003.105



Teleskopický rozpěrný válec TR 5370 LP

SPECIFIKACE		
Výrobek č.	150.032.100	
Model	TR 5370 LP	
Vybaven spojku	CORE	
Krátký popis	Teleskopický válec	
Max. pracovní tlak	bar/Mpa	720 / 72
Tah 1.pístu	mm	450
Tah 2.pístu	mm	425
Tah celkem	mm	875
Stažená délka	mm	635
Celková délka při roztažení	mm	1510
Max. roztahovací síla 1.pístu	kN/t	231/23,6
Max. roztahovací síla 2.pístu	kN/t	111/11,3
Požadovaný obsah oleje	cc	1764
Typ hydraulického oleje	ISO-L HV VG 15/22	
Počet pístů	2	
Hmotnost	kg	16,9
Rozsah teplot	°C	-20 + 55
Rozměry (AxBxC)	mm	281 x 109 x 635
Splnění EN 13204	Ano	
Klasifikace dle EN 13204	TR231/450-111/425-16,9	
Splnění NFPA 1936	Ano	
NFPA 1936, HSF – LSF	kN/t	231/23,6–111/11,3



KOEFICIENTY BEZPEČNOSTI / TESTY

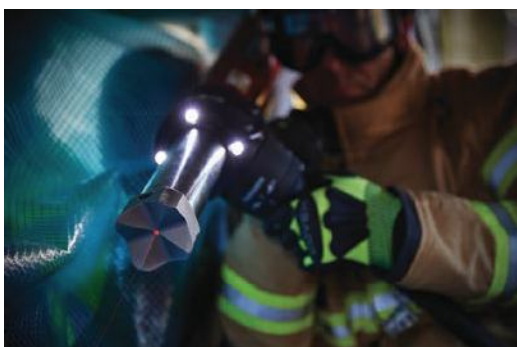
Hydraulický bezpečnostní faktor	2:1
Test odolnosti náradí	1000 cyklů rozpínání při zatížení
Test odolnosti rukojeti	6000 cyklů

STANDARDNĚ DODÁVÁNO S

- integrovaným laserovým ukazovátkem
- integrovaným osvětlením na obou stranách válce
- ergonomickou nosnou rukojetí
- ergonomickou řídicí rukojetí s vylepšeným drždlem
- CORE technologii- rychlejší, bezpečnější, snazší

PŘÍSLUŠENSTVÍ

Prahová opěrka HRS 22	150.181.011
Prahová opěrka HRS 22 NCT	150.003.105



TECHNICKÝ LIST – Motorové čerpadlo SR 10 P...

VŠEOBECNÁ SPECIFIKACE

max. pracovní tlak	720bar
počet nářadí k připojení	1
typ čerpadla	3-stupňové axiální
výkon 1. stupně (0-150bar)	3450cc/min
výkon 2. stupně (150-280bar)	1500cc/min
výkon 3. stupně (280-720bar)	650cc/min
kapacita olejové nádrže	2840cc
efektivní obsah oleje	2500cc
emise hluku (bez zatížení)	79 dB(A)
emise hluku (při zatížení, dle EN13204)	82 dB(A)
motor (čistý výkon dle SAE J1349)	benzínový, 4-taktní, 2.1HP/1.6kW, palivová nádrž 770cc, 3h nepřetržitého provozu
rozměry (DxŠxV)	360x290x423mm
rozpětí teplot	-20° +55°C
standardně	- ukazatel hladiny oleje

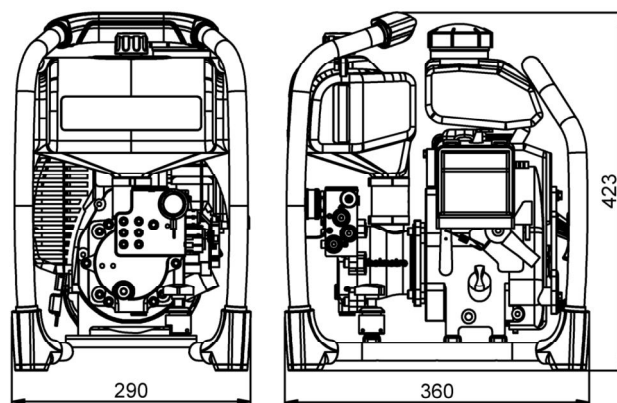
NORMY	PŘEZKOUŠENO*	KLASIFIKACE
EN 13204	*	STO
NFPA 1936	*	-

* přezkoušeno UL

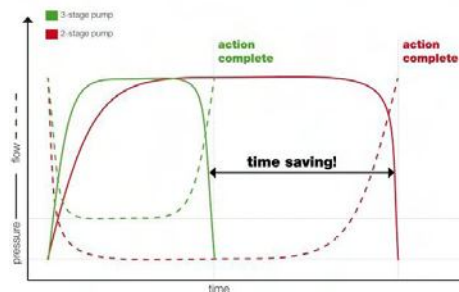
PŘÍSLUŠENSTVÍ	VÝROBEK Č.
LED osvětlení	590.000.343
Montážní deska pro držák (na čerpadle)	150.062.189
Držák QUICK FIX	150.062.188
Úhlová montážní deska (do vozidla)	150.062.193

SPECIFIKACE MODELŮ

model	výrobek č.	Vybaveno	hmotnost
SR 10 PC 1	150.152.690	CORE technologij	14.5 kg
SR 10 PT 1	150.152.692	duálním systémem	14.9 kg



3-stage pump technology



Time required to cut a typical B-pillar using a Holmatro NCT™ II cutter connected to a 2-stage or a 3-stage pump.

Holmatro Rescue Equipment

P.O.Box 33
4940 AA Raamsdonskveer
Nizozemí

Výhradní zastoupení pro ČR a SR:

JaGa spol. s r.o.
Na Hlavní 166
182 00 Praha 8

JaGa Bratislava s.r.o.

Ružová dolina 6
821 08 Bratislava
Tel:
Fax:
E-m

TECHNICKÝ LIST – Motorové čerpadlo SR 20 P...

VŠEOBECNÁ SPECIFIKACE

max. pracovní tlak	720bar
počet nářadí k připojení	2 (současná činnost)
typ čerpadla	3-stupňové axiální
výkon 1. stupně (0-150bar)	2x2800cc/min
výkon 2. stupně (150-280bar)	2x1250cc/min
výkon 3. stupně (280-720bar)	2x525cc/min
kapacita olejové nádrže	4340cc
efektivní obsah oleje	4000cc
emise hluku (bez zatížení)	81 dB(A)
emise hluku (při zatížení, dle EN13204)	85 dB(A)
motor (čistý výkon dle SAE J1349)	benzínový, 4-taktní, 3.0HP/2.2kW, palivová nádrž 1700cc, 3h nepřetržitého provozu
rozměry (DxŠxV)	455x315x460mm
rozpětí teplot	-20° +55°C
standardně	- ukazatel hladiny oleje

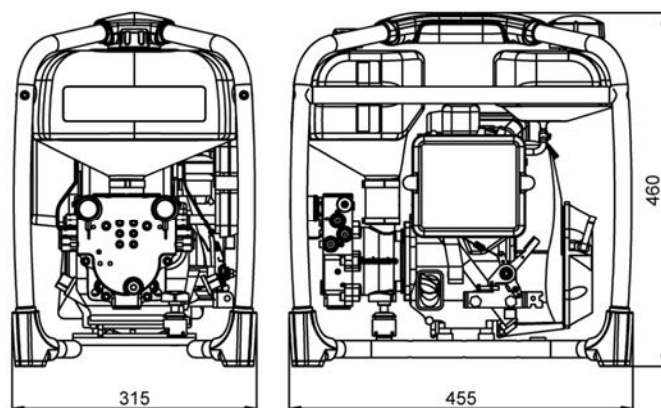
NORMY	PŘEZKOUŠENO*	KLASIFIKACE
EN 13204	*	MTO
NFPA 1936	*	-

* přezkoušeno UL

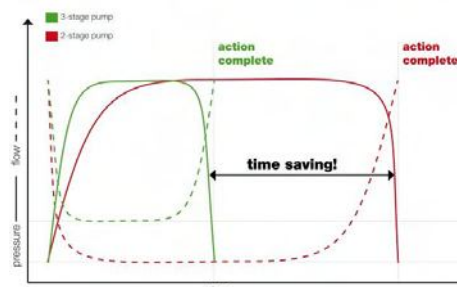
PŘÍSLUŠENSTVÍ	VÝROBEK Č.
LED osvětlení	590.000.343
Montážní deska pro držák (na čerpadle)	150.062.190
Držák QUICK FIX	150.062.188
Úhlová montážní deska (do vozidla)	150.062.193

SPECIFIKACE MODELŮ

model	výrobek č.	Vybaveno	hmotnost
SR 20 PC 2	150.152.696	CORE technologíí	22,7 kg
SR 20 PT 2	150.152.698	duálním systémem	23,6 kg



3-stage pump technology



Time required to cut a typical B-pillar using a Holmatro NCT™ II cutter connected to a 2-stage or a 3-stage pump.



Holmatro Rescue Equipment
 P.O.Box 33
 4940 AA Raamsdonskveer
 Nizozemí



Výhradní zastoupení pro ČR a SR:

JaGa spol. s r.o.

Na Hlavní 166
 182 00 Praha 8

Tel:

Fax:

E-mail:



JaGa Bratislava s.r.o.

Ružová dolina 6
 821 08 Bratislava

Tel:

Fax:

E-mail:

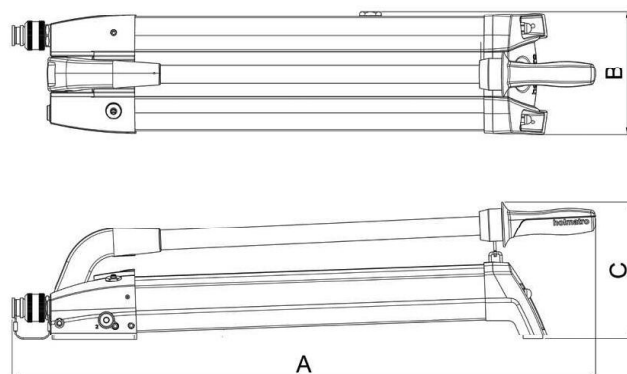


Ruční čerpadlo PA 18 H 2 C

SPECIFIKACE		
Výrobek č.		150.142.056
Model		PA 18 H 2 C
Vybaveno s (typ spojky)		CORE
Krátký popis		ruční čerpadlo
Max. pracovní tlak	bar/Mpa	720 / 72
Počet stupňů		2
Výkon 1.stupně	cc	42,8
Výkon 2.stupně	cc	3,1
Tlak. rozsah 1.stupně	bar/Mpa	0 - 45/ 0 - 4,5
Tlak. rozsah 2.stupně	bar/Mpa	45 - 720/ 4,5 - 72
Typ manipulace		ruční
Kapacita olejové nádrže	cc	1990
Kapacita olejové nádrže (efektivní)	cc	1800
Hmotnost	kg	7,7
Rozsah teplot	°C	-20 + 55
Rozměry (AxBxC)	mm	745 x 160 x 175

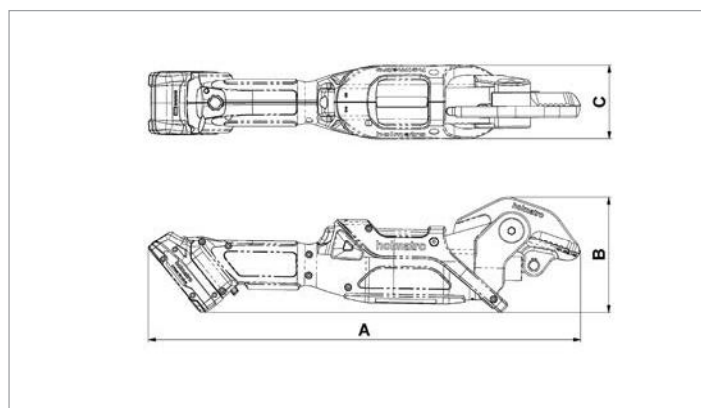
STANDARDNĚ DODÁVÁNO S

- Push & Unlock - intuitivní odemykací systém rukojeti stlačením
- rukojeť vyztužená skleněným vláknem
- ukazatel hladiny oleje
- protiskluzová základna
- měkká rukojeť
- integrovaná nálevka oleje



Mininůžky CCU 10

SPECIFIKACE		
Výrobek č.		151.001.500
Model		CCU 10
Krátký popis		mininůžky
Vč. baterie		ano
Max. pracovní tlak	bar/Mpa	720 / 72
Max. střížné rozevření	mm	59
Max. střížná síla	kN/t	220/22,4
Ochranný stupeň		IP54
Emise hluku - 1m	dB (A)	74
Emise hluku - 4m	dB (A)	65
Čelisti		zahnuté
Hmotnost celkem	kg	4,9
Hmotnost bez baterie	kg	4,5
Rozměry (DxŠxV)	mm	554 x 154 x 92
Rozsah teplot	°C	-20 + 55
Tyčová ocel (S235 dle EN 13204)	mm	22
Klasifikace EN13204		AC59B-4.9
Střížná kapacita		1D 2D 3C



KOEFIČENTY BEZPEČNOSTI / TESTY	
Hydraulický bezpečnostní faktor	2:1
Test odolnosti náradí	1000 cyklů rozpínání při zatížení
Test odolnosti rukojeti	6000 cyklů

STANDARDNĚ DODÁVÁNO S
- středovým i-šroubem
- integrovaným LED osvětlením
- 2x 18V 2Ah bateriemi CBPA182

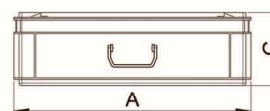
POŽADOVANÉ PŘÍSLUŠENSTVÍ	
Nabíječka baterie CBCH 1	151.002.112



Technický list

Mininůžky HMC 8 U - 4

SPECIFIKACE		
Výrobek č.		150.142.070
Model		HMC 8 U - 4
Krátký popis		Mininůžky
Max. pracovní tlak	bar/Mpa	720 / 72
Max. hloubka čelisti	mm	40
Šířka čelisti	mm	40
Max. střížná síla	kN/t	79/8,1
Zpětný chod		pružina
Hydraulický systém		Jednočinný
Hmotnost	kg	10,6
Rozměry (AxBxC)	mm	600 x 400 x 185
Rozsah teplot	°C	-20 + 55



STANDARDNĚ DODÁVÁNO S

- mininůžkami HMC 8 U
- ručním čerpadlem PA 04 H 2 S
- 2m hadicí, která fixně spojuje mininůžky a čerpadlo
- 360° ohybem na obou koncích hadice
- syntetickým úložným kufříkem

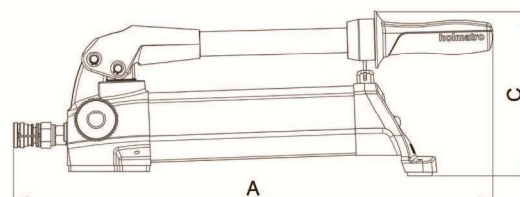
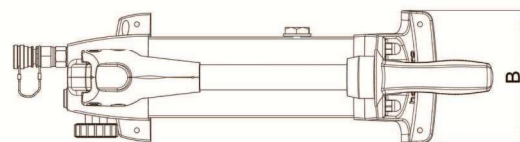


Technický list
Ruční čerpadlo PA 04 H 2 S

SPECIFIKACE		
Výrobek č.		150.142.046
Model		PA 04 H 2 S
Vybaveno s (typ spojky)		jednoduchá hadice
Krátký popis		ruční čerpadlo
Max. pracovní tlak	bar/Mpa	720 / 72
Počet stupňů		2
Výkon 1.stupně	cc	18,4
Výkon 2.stupně	cc	1,4
Tlak. rozsah 1.stupně	bar/Mpa	0 - 45/ 0 - 4,5
Tlak. rozsah 2.stupně	bar/Mpa	45 - 720/ 4,5 - 72
Typ manipulace		ruční
Kapacita olejové nádrže	cc	500
Kapacita olejové nádrže (efektivní)	cc	410
Hmotnost	kg	3,5
Rozsah teplot	°C	-20 + 55
Rozměry (AxBxC)	mm	485 x 135 x 165

STANDARDNĚ DODÁVÁNO S

- Push & Unlock - intuitivní odemykající systém rukojeti stlačením
- rukojeť vyztužená skleněným vláknem
- ukazatel hladiny oleje
- protiskluzová základna
- měkká násadka přetlakového ventilu
- měkká rukojeť
- integrovaná nálevka oleje



Technický list
Otvírač dveří HDO 100 (PA 04 H 2 S)

SPECIFIKACE		
Model		HDO 100 (PA 04 h 2 S)
Krátký popis		Otvírač dveří
Max. pracovní tlak	bar/Mpa	720 / 72
Délka tahu	mm	130
Stažená délka	mm	264
Prodloužená délka	mm	394
Max. tlačná síla	kN/t	100 / 10,2
Požadovaný obsah oleje	cc	207
Hydraulický systém		Jednočinný
Hmotnost	kg	6,2
Rozměry (DxŠxV) bez hadice	mm	264 x 120 x 98
Rozsah teplot	°C	-20 + 55



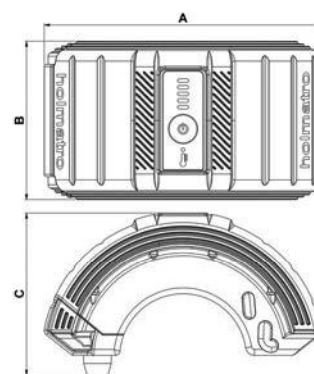
KOEFIČIENTY BEZPEČNOSTI / TESTY	
Hydraulický bezpečnostní koeficient hadice	4 : 1
Hydraulický bezpečnostní koeficient nářadí	2 : 1

STANDARDNĚ DODÁVÁNO S
<ul style="list-style-type: none"> - 30 cm hadicí - ručním čerpadlem PA 04 H2 S - 3m jednoduchou hadicí B 3 SOU - plastovým přenosným kufříkem (600x400x184mm)
  



Baterie PBPA287

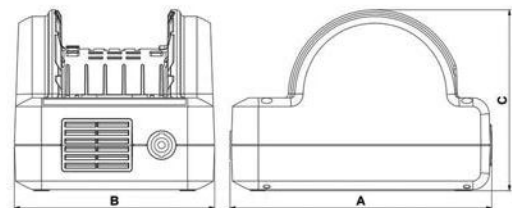
SPECIFIKACE		
Výrobek č.		151.000.583
Model		PBPA287
Krátký popis		baterie
Kapacita	Ah	7
Energie	Wh	176
Čas nabíjení	min	60
Minimální životnost	cykly	500
Stupeň ochrany		IP 67
Typ baterie		Li-Ion
Výstupní napětí	VDC	28
Hmotnost	kg	1,5
Rozměry (AxBxC)	mm	188 x 107 x 110
Rozsah teplot	°C	-20 + 55



Nabíječka PBCH1 (AC-EU)

SPECIFIKACE

Výrobek č.	151.000.629	
Model	PBCH1	
Krátký popis	nabíječka	
Výstupní napětí	VDC	28
Síťový kmitočet	Hz	50-60
Síťové napětí	VAC	100-240
Max. proud	A	3,3
Výkon	W	300
Délka kabelu	m	1,8
Typ zástrčky	F	
Hmotnost	kg	1,6
Rozsah teplot	°C	-20 + 55
Rozměry (AxBxC)	mm	222 x 170 x 153



RŘÍSLUŠENSTVÍ

Nabíjecí kabel POTC1	151.000.499
Řetězový kabel DCPC1	151.000.503

Tažné řetězy PCS 03

SPECIFIKACE	
Výrobek č.	150.582.261
Model	PCS 03
Krátký popis	Sada tažných řetězů
Hmotnost kg	20,4

Tloušťka řetězu	13 mm
Délka řetězu	1,5 + 3 m



Tažné přípojky PAS 03

SPECIFIKACE		
Výrobek č.		150.182.275
Model		PAS 03
Krátký popis		Sada tažných přípojek
Hmotnost	kg	8,1





- Standardně s ohybovými restriktory a rychlovazačem



SPECIFIKACE	
max. pracovní tlak – tlaková hadice	720 bar
max. pracovní tlak – zpětné vedení	25 bar
rozpětí teplot	-20°C + 80°C
vlastnosti:	<ul style="list-style-type: none"> - bezpečnostní koeficient hadic: 4:1 (=2880bar pro vnitřní vysokotlakou hadici) - všechny hadice jsou vybaveny ohybovým restriktorem na obou koncích - k dispozici v oranžové a modré barvě

NORMY	TEST
EN 13204	*
NFPA 1936	*

Model	Délka	Hmotnost	Barva	Číslo výroby
C 05 OU	5m	2,5kg	oranžová	150.570.042
C 05 BU			modrá	150.570.045
C 10 OU	10m	4,7kg	oranžová	150.570.043
C 10 BU			modrá	150.570.046
C 15 OU	15m	6,9kg	oranžová	150.570.044
C 15 BU			modrá	150.570.047
C 20 OU	20m	9,1kg	oranžová	150.570.095
C 20 BU			modrá	150.570.096

