

SMLOUVA o DÍLO : E89161X

Označení zakázky :

Dle §2586 zák. 89/2012 Sb. občanského zákoníku v platném znění

I. SMLOVNÍ STRANY

ZHOTOVITEL:

WH Develop s.r.o.

Se sídlem : Hlavní 456
250 89 Lázně Toušeň
IČO / DIČ : 28116992 / CZ699006994
Telefon : +420 800 777 666
Fax : +420 234 001 221
E-mail : info@windowholding.cz

ODBORNÝ KONZULTANT:

Petr Rosolanka
M.R.Štefánika 3198/15
787 01 Šumperk

Mobil : 724 261 695
E-mail : petr.rosolanka@vekra.cz

OBJEDNATEL / kontaktní osoba ve věcech smluvních:

Hospodářská správa města Bruntál, příspěvková organizace

Se sídlem : Požárníků 130/10
792 01 Bruntál
IČO / DIČ : 71197818 / CZ71197818
Jméno : Zdeněk Matušinec
Mobil : 723 701 748
E-fakturace :

DODACÍ ADRESA / kontaktní osoba ve věcech realizačních:

Projekt : Okružní 20
Adresa : Okružní 1781/20
792 01 Bruntál

Jméno : Zdeněk Matušinec
Mobil : 723 701 748
E-mail : matusinec@hsmb.cz

Výše uvedené smluvní strany prohlašují, že podle stanov, společenské smlouvy nebo vnitřního předpisu jsou oprávněny tuto smlouvu podepsat a k platnosti smlouvy není třeba podpisu jiných osob.

II. PŘEDMĚT SMLOUVY

1. Zhotovitel se zavazuje provést pro objednatele dílo přesně definované ve výpisu zboží (dále jen „dílo“) za podmínek sjednaných v této smlouvě.
2. V případě, že součástí smlouvy jsou služby jako demontáž, likvidace, začištění apod., musí být tyto služby uvedeny ve výpisu zboží této smlouvy.
3. Objednatel se zavazuje dílo převzít a zaplatit za něj dohodnutou cenu.

III. TERMÍN PLNĚNÍ

1. Zboží bude vyrobeno do 8 týdnů po uzavření této smlouvy. Je-li dílem pouze příslušenství ve standardním provedení, trvá výroba max. tři týdny.
2. Montáž díla bude zahájena bez zbytečného odkladu po ukončení výroby. Přesný termín zahájení montáže bude stanoven do 5 pracovních dnů po splnění podmínek pro zahájení výroby.
3. Dílo nebo jeho části budou dokončeny nejpozději do 30 dnů od zahájení montáže díla nebo jeho části. Během této 30denní lhůty je zhotovitel oprávněn provádět dokončovací práce na díle.
4. Zhotovitel je oprávněn dílo z výrobních nebo realizačních důvodů rozdělit na jednotlivé realizační části. Tyto části díla budou na základě dílčích předávacích protokolů na výzvu zhotovitele objednatelem přebírány. Předáním poslední dílčí části díla se dílo považuje za převzaté jako celek.
5. Objednatel bere na vědomí, že nedojde-li z důvodu nikoli výlučně na straně zhotovitele do 5 měsíců od uzavření této smlouvy a uhrazení první zálohy ke skutečnému zahájení montáže díla nebo jeho části (etapy), je zhotovitel oprávněn ode dne následujícího účtovat náklady související s uskladněním zboží připadajícího na celé dílo nebo příslušnou etapu (jejíž montáž nebyla skutečně zahájena), a to ve výši 0,1 % ceny díla bez DPH za každý den skladování, poplatek za přípravu zboží k uskladnění ve výši 1.000 Kč bez DPH a zároveň

WH Develop s.r.o.

Tel.: +420 800 777 666 | Fax.: +420 234 001 221 | info@windowholding.cz | www.windowholding.cz
Zapsaná v obchodním rejstříku vedeném Městským soudem v Praze, oddíl C, vložka 333504

je oprávněn vyúčtovat cenu díla do výše 75% ceny díla se splatností 10 dnů. Náklady související s uskladněním zboží budou objednateli účtovány každý měsíc po dobu jeho uskladnění. Poplatek za přípravu k uskladnění zboží bude vyúčtován spolu se skladovým za první měsíc.

6. V případě, že se vyskytnou okolnosti nezávislé na vůli zhotovitele, v důsledku kterých bude provedení díla ztíženo, prodlužuje se termín provedení díla o období nemožnosti dílo plnit (viz odst. 4 VOP).
7. Lhůty pro výrobu a výdej zboží, dále zahájení a dokončení montáže se pozastavují na dobu od 20.12.2023 do 5.1.2024, a to s ohledem na přestávku ve výrobě a expedici. V tomto období tedy lhůty neběží a veškeré termíny se o tuto dobu prodlužují.

IV.

PLATEBNÍ A CENOVÁ UJEDNÁNÍ

1. Zhotovitel je oprávněn fakturovat cenu díla na základě dílčích měsíčních daňových dokladů dle rozsahu skutečně provedených prací. Splatnost faktur je stanovena na 10 dnů.
2. Vyúčtování ceny za dokončené a řádně předané dílo se objednatel zavazuje zaplatit do 10 dnů po předání díla po odečtení dílčích faktur. Zhotovitel vyúčtuje cenu díla řádným daňovým dokladem.
3. Objednatel výslovně souhlasí s tím, že zhotovitel je oprávněn vystavovat a zasílat faktury v elektronické podobě. Objednatel je povinen při jakékoli bezhotovostní platbě uvést jako variabilní symbol číslo faktury.
4. Objednavatel prohlašuje, že zboží, které je zdaněné sníženou sazbou DPH, bude zabudováno do stavby určené pro bytové účely (§ 48 zákona 235/2004 Sb. o dani z přidané hodnoty).
5. Výše DPH se při vyúčtování zakázky (smlouvy) bude řídit sazbou DPH, platnou k datu uskutečnění zdanitelného plnění.

V.

ZÁRUČNÍ PODMÍNKY

Zhotovitel poskytuje záruku na dílo v následující délce:

- a) 60 měsíců na dodávku otvorových výplní a dodávku příslušenství, je-li realizováno včetně montáže;
- b) 24 měsíců na dodávku otvorových výplní a příslušenství bez montáže (jako předmět koupě);
- c) 24 měsíců na elektrické a elektronické prvky díla, a to i v případě jejich dodání dle písm. a) tohoto článku;
- d) případné reklamace vyplývající ze smlouvy se uplatňují na tel.: 800 777 666 nebo e-mailem: reklamace@vekra.cz

VI.

OSTATNÍ UJEDNÁNÍ

1. Smluvní strany se dohodly, že tato smlouva se ve věcech v ní neupravených řídí ve smyslu ust. § 1751 odst. 1 občanského zákoníku Všeobecnými obchodními podmínkami a Reklamačním řádem zhotovitele, jejichž úplné platné znění je zveřejněno na www.vekra.cz a na obchodních zastoupeních zhotovitele.
2. Smlouva se vyhotovuje ve 2 vyhotoveních, s platností originálu, z nichž každá smluvní strana obdrží jedno vyhotovení. Smlouva nabývá platnosti a účinnosti dnem jejího uzavření.
3. Smluvní strany prohlašují, že tato smlouva byla sepsána podle jejich pravé a svobodné vůle, žádná ze smluvních stran ji neuzavírala v tísní, ani za nápadně nevýhodných podmínek. Obě smluvní strany prohlašují, že se seznámily s obsahem této smlouvy ve znění jejích příloh, zejména s Všeobecnými obchodními podmínkami, Reklamačním řádem a s obsahem souhlasí.
4. Specifikace plnění je uvedena přímo v této smlouvě a v jejích přílohách, jsou-li připojeny.
5. Objednatel prohlašuje, že se seznámil s požadavky na stavební připravenost, jejichž splnění je nezbytné pro provedení díla a zavazuje se tyto požadavky splnit, není-li touto smlouvou stanoveno jinak. Požadavky na stavební připravenost jsou přiloženy k této smlouvě jako její nedílná a závazná příloha. Pokud se některý požadavek na stavební připravenost vztahuje k určitému typu výrobku nebo montáže, uplatní se požadavek na ten typ výrobku nebo montáže, který je uveden ve smlouvě v článku s názvem Výpis zboží.
6. Objednatel bere na vědomí, že zhotovitel bude na základě této smlouvy zpracovávat osobní údaje uvedené objednatelem při plnění této smlouvy, za účelem řádného plnění smlouvy, po dobu nezbytně nutnou ke splnění povinností zhotovitele, a to zejména po dobu provádění díla, běhu záruční doby a možnosti poptávky pozáručního servisu. Zhotovitel zpracovává osobní údaje převzaté od objednatele v souladu s Nařízením Evropského parlamentu a Rady (EU) č. 2016/679 o ochraně fyzických osob v souvislosti se zpracováním osobních údajů a o volném pohybu těchto údajů neboli General Data Protection Regulation (dále jen „GDPR“) výlučně za účelem výkonu své podnikatelské činnosti - nabídky, prodeje, dodávky a servisu svých výrobků, při zachování veškerých práv objednatele dle čl. 12 - čl. 23 GDPR, jakožto subjektu údajů, o něž je objednatel oprávněn požádat elektronickou poštou na adresu zhotovitele: gdpr@windowholding.cz
7. Smluvní strany berou na vědomí a souhlasí s tím, že tato smlouva je uzavřena a stává se pro smluvní strany závaznou akceptací jejího obsahu formou emailu odeslaného objednatelem zhotoviteli nebo jejím podpisem oběma smluvními stranami. Pokud tato smlouva nebo některá její příloha hovoří o podpisu, rozumí se tím i

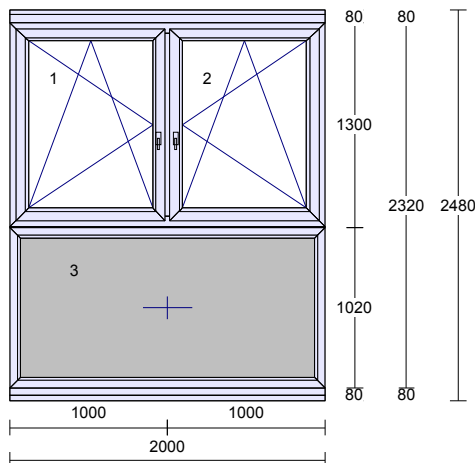
- akceptace obsahu smlouvy objednatelem formou emailu.
8. Tato zhotovitelem podepsaná smlouva představuje návrh na uzavření smlouvy. Nebude-li tento návrh na uzavření smlouvy akceptovaný objednatelem doručen zhotoviteli do 5 (pěti) dnů po datu uvedeném jako datum vystavení smlouvy, tento návrh na uzavření smlouvy bez dalšího zaniká.

VII.
VÝPIS ZBOŽÍ
(specifikace díla a ceny)

Všechny elementy (okna, dveře) jsou zobrazeny jen schematicky, uvedené rozměry jsou výrobní (vnější) rozměry oken.
Prvky jsou zobrazeny z pohledu z interiéru, pro orientaci otevírání.

Pozice: 1

Množství: 1 ks



Profil:	PRIMA
Šířka:	2000 mm
Výška:	2320 mm
Barva:	bílá
Rám:	2 * rám standard
Křídlo:	2 * křídlo standard, bez křídla
Sloupek:	sloupek/příčka 90mm
Spojka:	Spoj 6mm s výzt., nos uvnitř
Rozšíření:	rozš. pr. 30x73mm bílý, 2 * rozš. pr. 50x73mm bílý s výzt., podkl. prof. 30 mm
Výplň:	2 * 4 Float /16/ 4 Planibel Top N+, Arg., Ug 1.10, Rw(skla) 30 dB, 7 Stratobel 33.2 /14/ 4 Planibel Top N+, Arg., Ug 1.10, Rw(skla) 35 dB
Výplň tl.:	2 * 24.0 mm, 25.0 mm
Kování:	Pole + název otvírky: 1 otevíravé sklopné levé 2 otevíravé sklopné pravé 3 pevně v rámu
Kotvení:	na vruty - H+D+L+P
Odvodnění:	dopředu
Hmotnost kg:	162

Cena za kus:
53887,00 Kč

Cena celkem:
53887,00 Kč

Klička TYP 01, bílá 9016, logo Vekra

Cena ke slevě

53887,00 Kč

Objednatel/Kupující potvrzuje, že byl seznámen s rozdíly mezi VEKRA kvalitou a provedením dle ČSN EN.

Příklady některých rozdílů:

- Profil tř. A je nahrazen profilem s recyklátem tř. B
- Celobvodové kování s třemi bezpečnostními body nahrazeno základním celobvodovým kovááním
- Vkládané těsnění nahrazeno extrudovaným a svařovaným těsněním
- Uzavřené výztuhy nahrazeny neuzavřenými s menší tloušťkou stěny
- VEKRA kvalita skla nahrazena standardní

Snížení ceny za provedení ČSN EN je uvedeno v článku VIII. Cena díla.

Pozice: 2 **Množství: 1 ks** Pomocná pol.pro výpočet obv.metrů

Cena celkem:
0,00 Kč

- celkový obvod k montáži

Pozice: 3 **Množství: 10,960 m** Info - počet obvodových metrů

Cena celkem:
0,00 Kč

Pozice: 4 **Množství: 10,960 m** Cena za montáž a demontáž lehkých ocelových nebo
plastových oken; obvod 10-25 bm
Vztahuje se k pozici č.: 1

Jednotková cena: Cena celkem:
486,00 Kč **5326,56 Kč**

Pozice: 5 **Množství: 8,960 m** Likvidace špaletových nebo plastových oken - ost. regiony mimo
Prahu a Stř. Čechy, 0-25 bm
Vztahuje se k pozici č.: 1

Jednotková cena: Cena celkem:
198,00 Kč **1774,08 Kč**

Pozice: 6 **Množství: 1 ks** Expediční náklady - zakázka do 150 tis.

Cena celkem:
1000,00 Kč

Pozice: 7 **Množství: 1 ks** Doprava (zakázka s montáží)

Cena celkem:
0,00 Kč

Pozice: 8 **Množství: 1 ks** Montáž VEKRA

Cena celkem:
0,00 Kč

Pozice: 9 **Množství: 1 ks** Poloha okna ve stavebním otvoru

Cena celkem:
0,00 Kč

- předsazená montáž

Pozice: 10 **Množství: 2,000 m** Provizorní přechodový plech pozink 20x45mm
Vztahuje se k pozici č.: 1

Cena celkem:
240,00 Kč

Provizorní přechodový plech pozink 20x45mm, L = 2 m	22,00 Kč	88,00 Kč
Cena montáže pozinkovaného plechu	76,00 Kč	152,00 Kč

Pozice: 11	Množství: 8,960 m	Materiál pro VEKRA UZÁVĚRY PŘIPOJOVACÍ SPÁRY - novostavba, rovné ostění včetně předsazené montáže int.strana - parotěsná vrstva ext.strana - paropropustná vrstva Vztahuje se k pozici č.: 1	<i>Cena celkem:</i> 458,16 Kč
-------------------	--------------------------	--	---

Pozice: 12	Množství: 8,960 m	Cena montáže VEKRA UZÁVĚRŮ PŘIPOJOVACÍ SPÁRY - novostavba, rovné ostění včetně předsazené montáže int.strana - parotěsná vrstva ext.strana - paropropustná vrstva Vztahuje se k pozici č.: 1	<i>Cena celkem:</i> 896,00 Kč
-------------------	--------------------------	--	---

Pozice: 13	Množství: 1 ks	Dodávka žaluzií	<i>Cena celkem:</i> 1454,00 Kč
-------------------	-----------------------	-----------------	--

- dodávka žaluzií počet 2ks	1094,00 Kč	1094,00 Kč
- montáž žaluzií počet 2ks	360,00 Kč	360,00 Kč

Pozice: 14	Množství: 10,960 m	Příplatek za předsazenou montáž VEKRA, obvod 10 - 25 bm Vztahuje se k pozici č.: 1	
-------------------	---------------------------	---	--

PŘEDSAZENÁ MONTÁŽ VEKRA



<i>Jednotková cena:</i> 281,00 Kč	<i>Cena celkem:</i> 3079,76 Kč
---	--

Pozice: 15 **Množství: 10,054 m** Materiál pro předsazenou montáž VEKRA
Vztahuje se k pozici č.: 1

Cena celkem:
3353,19 Kč

Pozice: 16 **Množství: 1 ks** Lešení - kostka

Cena celkem:
3500,00 Kč

Pozice: 17 **Množství: 1 ks** Práce montážníků

Cena celkem:
2000,00 Kč

Pozice: 18 **Množství: 1 ks** Příplatek za montáž do ocelové konstrukce

Cena celkem:
2000,00 Kč

Pozice: 19 **Množství: 1 ks** Příplatek za demontáž nestandardních stávajících konstrukcí

Cena celkem:
15000,00 Kč

Číslo smlouvy: **E89161X**

Označení zakázky:

Pozice: 20

Množství: 1 ks

Příplatek za nestandardní zednické práce

Cena celkem:
3000,00 Kč

Číslo smlouvy: **E89161X**

Označení zakázky:

VIII.
CENA DÍLA

Suma položek		96970,00 Kč
Zákaznická sleva		-24222,00 Kč
Odpočet ceny za provedení ČSN EN		-8010,00 Kč
Částka bez DPH		64738,00 Kč
DPH15% - SPS	0,00 %	0,00 Kč
Částka celkem		64738,00 Kč
		=====

Záloha ve výši : **Záloha na zahájení výroby není stanovena**

V. *BRUNJAČO*

V.....

Dne *10.11.2023*

Dne

za Prodávajícího/Zhotovitele:

za Kupujícího/Objednatele:

Petr Rosolanka
Petr Rosolanka
WH Develop

.....

Poznámka:

Při platbě záloh a faktur uvádějte, prosím, číslo naší zálohy nebo faktury jako variabilní symbol. Výtisk smlouvy potvrzený Vaším podpisem vraťte prosím na adresu obchodního zastoupení uvedenou v záhlaví této smlouvy.

STAVEBNÍ PŘIPRAVENOST

pro montáž výrobků VEKRA

Pro bezproblémovou montáž oken a vnějších dveří VEKRA je nutné, aby bylo objednatelem zajištěno následující:

- 1) **Volný příjezd a přístup k objektu** - pro nákladní auto s výrobky VEKRA, případně autojeřáb, či minijeřáb a pro ruční transport výrobků VEKRA po bezpečném terénu.
- 2) **Střecha objektu** - do objektu se nesmí dostávat srážková voda, hrozí zatékání do prostoru připojovací spáry a stojící voda v objektu = nemožnost aplikovat montážní pěnu a uzávěry připojovací spáry.
- 3) **Komunikace v objektu - vodorovné i svislé** - musí umožňovat bezpečný přesun montážníků s výrobky VEKRA ke stavebním otvorům.
 - a. **Vodorovné** - dostatečně široké pro průchod montážníků s výrobky VEKRA a bez překážek (stavební materiál, odpad, další konstrukce - kanalizace, vodovod, topení, ...).
 - b. **Vodorovné** - u rekonstrukcí je nutné zakrytí podlahových konstrukcí kartonem nebo netkanou textilií, aby nášlapné části podlahy byly chráněny před poškozením.
 - c. **Svislé** - v případě, že je objekt vícepodlažní (únosné schodiště, zábradlí, popř. stavební výtah).
- 4) **Výšková dosažitelnost stavebních otvorů**
 - a. **Pro předsazenou montáž** - postavené lešení (dle BOZP) z vnější strany objektu o cca 1 m širší, než je každý stavební otvor a s podlážkou v úrovni podlahy každého podlaží.
 - b. **Pro obtížnou montáž v podlažích nad 1. NP (přízemí)** - rovněž lešení z exteriéru opět s podlážkou v úrovni podlahy daného podlaží.
 - c. **Pro dosažitelnost otvoru z vnitřní strany** - při výšce nadpraží stavebního otvoru 2,7 m a více nad podlahou interiéru = lešení postavené v interiéru (pokud není ve SOD dohodnuto jinak).
- 5) **Váhorysy** - na ostěních u vchodových, balkonových, posuvných a skládaných dveří, HS portálů a neotevíratelných oken (fixů) uložených na úroveň čisté podlahy, a to v každém podlaží.
- 6) **Úprava stavební konstrukce (zdiva) s výjimkou dřevostaveb a ocelových konstrukcí v místě připojovací spáry otvorových výplní** - pro aplikaci parotěsného (z interiéru) a paropropustného (z exteriéru) uzávěru (pomocí folií) připojovací spáry je třeba, aby byl povrch stavební konstrukce celistvý (homogenní), suchý a pro kotvení otvorové výplně musí být stavební konstrukce nosná a pevná:
 - a. **Homogenní povrch** lze připravit nejlépe pomocí tenké vrstvy stavebního tmelu (šedý) aplikovaného po celém obvodu stavebního otvoru (parapetní zdivo, ostění, nadpraží) a v celé šíři obvodového zdiva - viz. **obrázek č. 1**. Při montáži otvorových výplní do vnějšího líce obvodového zdiva ještě pruh cca 10 cm široký na vnější straně obvodového zdiva kolem stavebního otvoru - viz. **obrázek č. 2** (není třeba aplikovat u monolitických železobetonových zdí - je dostatečně hladké a u dřevostaveb - hoblované dřevo a u roubenek/srubů).
 - b. V případě **systémového použití extrudovaného polystyrénu** (dále jen XPS) pouze v „kapsách“ cihelného zdiva v ostění, případně parapetního zdiva a výplně mezi překlady, je nutné, aby i XPS byl rovněž zatřen stavebním tmelem (týká se zejména pálených cihelných bloků HELUZ, POROTHERM).
 - c. V případě **předsazené montáže** kromě celého obvodu stavebního otvoru (parapetní zdivo, ostění, nadpraží) a v celé šíři obvodového zdiva navíc i pruh cca 15 cm široký na vnější straně obvodového zdiva kolem stavebního otvoru - viz. **obrázek č. 2**.
 - d. V případě viditelných voštin cihelných tvárnic v parapetním zdivu nebo v ostění stavebního otvoru je třeba pro zajištění správného kotvení zalít voštiny řídkým stavebním tmelem v rovině umístění okna - viz. **obrázek č. 3**.

Obrázek č.1

Stavební otvor připravený pro osazení okna do ostění

**Obrázek č.2**

Stavební otvor připravený pro osazení okna do vnějšího líce zdiva a předsazenou montáž

**Obrázek č.3**

Parapetní zdivo a ostění připravené pro kotvení okenního rámu



- 7) **Podkladní konstrukce u otvorových výplní uložených na úroveň čisté podlahy (tzv. „až na zem“)** = balkonové dveře, balkonové dveře s nízkým prahem, posuvné dveře, HS portály, neotevíratelná okna (fixy) až na zem, skládané dveře, vchodové dveře, vedlejší vchodové dveře:
- Položená izolace proti zemní vlhkosti na podkladním betonu (hrubé podlaze) v 1. nadzemním podlaží (dále jen NP) - pro použití rozšiřovacích profilů nebo Purenitu pod rámem otvorové výplně (detail VEKRA).
 - Hrubá betonová podlaha ve vyšších NP - pro použití rozšiřovacích profilů nebo Purenitu pod rámem otvorové výplně (detail VEKRA).
- 8) **Objednatel je povinen před podpisem smlouvy o dílo upozornit zhotovitele na skryté nebo plánované konstrukce (vodovod, plynovod, elektro silno a slabo atd.) v místě stavebního zásahu zhotovitele.**