

Cenová nabídka č.0173-LK-2023

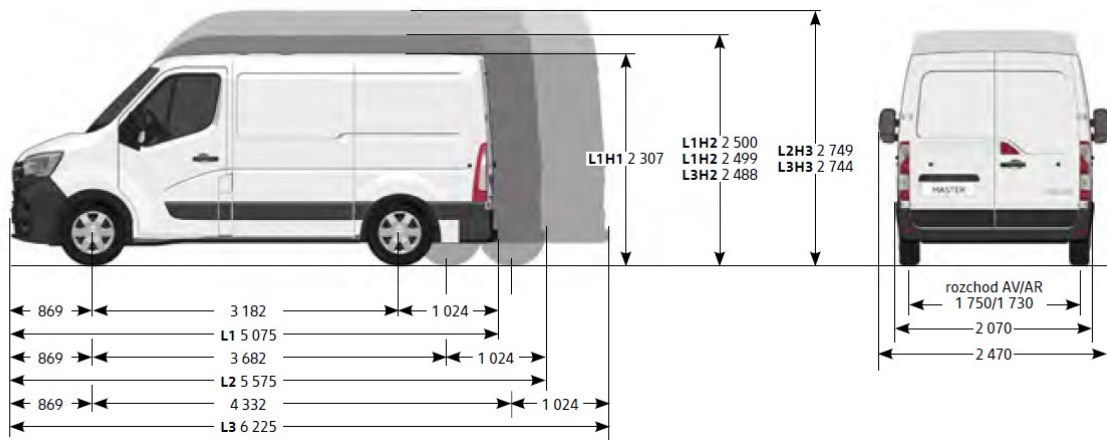
Předmět nabídky: **RENAULT MASTER L2H2 + hasiči DA-L1Z**

Pro: **Město Tanvald**
Karel Bukvic
TEL: +420 606 644 938
kbukvic@tanvald.cz

Datum: 10. listopadu 2023

Platnost nabídky do: 16. listopadu 2023

1. Popis RENAULT MASTER L2H2



Model:	RENAULT MASTER L2H2P2 EXTRA
Verze:	L2H2P2 135k přední pohon
Motor:	2,3 dCi EURO 6, 2299 ccm, 100 kW / 135k
Převodovka:	6 stupňová manuální
Barva:	Bílá mineral
Interiér:	tmavý, čalounění Kompo
Celková Hmotnost:	3300 kg
Pohotovostní hmotnost:	1971 kg

Základní výbava

- ABS s elektronickým rozdělovačem brzdové síly a asistenčním systémem brzd, systém nouzového brzdění
- elektronický stabilizační systém ESC vč. asistenta rozjezdu do kopce a systému kontroly trakce Extended Grip a asistenta při poryvech bočního větru Side Wind Assistant
- airbag řidiče • upozornění na nezapnuté pásy řidiče a spolujezdců • centrální zamykání • topení bez klimatizace • přední elektricky ovládaná okna • přední světlomety s LED denním svícením • dešťový a světelný senzor • elektricky ovládaná a vyhřívaná vnější zpětná zrcátka manuálně sklopná • tónovaná skla
- palivová nádrž 80 litrů • přední a zadní nárazník nelakovaný • 16" ocelové disky kol, okrasné kryty kol mini
- plnohodnotná rezerva • úložný prostor nad předním oknem • uzamykatelná schránka před sedadlem spolujezdce • upevňovací oka integrovaná v podlaze • levá přední část nákladového prostoru plná – bez dveří • nemetalický lak bílá Mineral
- klíč s 3 tlačítky • rádio 1DIN, DAB, MP3, Bluetooth, USB, jack • manuální klimatizace • impulsní ovládání okna řidiče • mřížka předního chladiče s chromovými prvky • ozdobné chromované detaily výdechů klimatizace palubní desky • sedadlo řidiče výškově a podélně nastavitelné s loketní a bederní opěrkou
- dvousítné sedadlo spolujezdce se stolkem na zadní straně sklopného opěradla a úložným prostorem pod sedákem

Výbava na přání

Celoroční pneumatiky
Tažné zařízení koule ISO 50 – 2 500 kg
Zadní parkovací senzory
Zásuvka 12V v nákladovém prostoru
Wideviev zrcátko pro hlídání mrtvého úhlu
Pravé boční dveře prosklené s posuvným oknem
Bez výsuvného pultíku EASY LIFE, držák
Zadní dveře otevíratelné do 180°s vyhříváním oknem
Airbag řidiče a spolujezdce a boční airbag řidiče

1. Popis dostavba hasičská DA-L1Z

Sedadla +6 míst, podlaha překližka 15 mm, čalounění stropu + 2 ks stropní světlo, okna 3 ks (2 ks pevné a 1 ks otevírací)
Zatmavení oken 6 ks – propustnost světla 20% (2x okno 2. řada, 2x okno 3. řada, 2x okno v zadních dveřích)
Dvojjzásuvka USB 1x vpředu
zimní pneu 4 ks
Dobíjení vozidlové baterie 12V- Mag Code 1x
Zásuvka 12V v nákladovém prostoru 2x
Požární světlomet s magnetickým úchytem 2x
Osvětlení okolí DA 3x
Majáková sada Holomý – světelné výstražné + zvukové
Bez dělicí přepážky
Gumové koberce 2. - 3. řady sedadel (1 sada)
Instalace požárního příslušenství, odstrojení a nastrojení interiéru vozidla
Celopolep vozidla RAL 3020
Bílý reflexní pruh
Lampička velitele 1x
Polep vozidla - JSDH - Sbor dobrovolných hasičů Horní Tanvald
Výklopné světlo LED v nákladovém prostoru 1x
Ruční vyprošťovací nástroj 1x
Nástroj na řezání bezpečnostních pásů 2x
Vytyčovací páska červenobílá 500 m 1x
Lékárnička vel III. 1x
Hasicí přístroj práškový 1x
Hasicí přístroj CO2 1x
Rukavice lékařské nesterilní

CENA CELKEM: 1 145 500,- Kč + DPH

Termín dodání: únor 2024

Platba: záloha 200 000,-Kč
doplatek fakturou při převzetí vozidla

Zpracoval: **Kurečka Lubomír** – ředitel obchodu Opava
Tel: +420 606 559 455
Mail: lubos.kurecka@hagemann.cz