



Financováno
Evropskou unií
NextGenerationEU



Národní
plán
obnovy

MŠMT
MINISTERSTVO ŠKOLSTVÍ,
MLÁDEŽE A TĚLOVÝCHOVY



Univerzita Palackého
v Olomouci

KUPNÍ SMLOUVA č. 288/OVZ/KS/2023

SMLUVNÍ STRANY:

KUPUJÍCÍ:

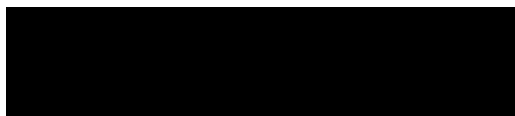
UNIVERZITA PALACKÉHO V OLOMOUCI

veřejná vysoká škola zřízená zákonem č. 111/1998 Sb., o vysokých školách a o změně a doplnění některých zákonů (zákon o vysokých školách), ve znění pozdějších předpisů se sídlem:

Křížkovského 511/8, 771 47 Olomouc, Česká republika
prof. MUDr. Martin Procházka, Ph.D.

rektor:

osoba oprávněná jednat
ve věcech technických:



IČO:

61989592

DIČ:

CZ61989592

bankovní spojení:

č.ú.:

(dále jen „kupující“) na straně jedné



a

PRODÁVAJÍCÍ:

Animalab s.r.o.

se sídlem:

Na bateriích 505/57, 162 00 Praha 6

zápis v obchodním rejstříku:

zapsána u Městského soudu v Praze oddíl C, vložka 230401

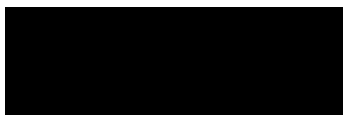
statutární orgán:

Mgr. Marek Baxa

osoba oprávněná jednat
ve věcech smluvních:



osoba oprávněná jednat
ve věcech technických:



IČO:

03325008

DIČ:

CZ03325008

bankovní spojení:

č.ú.:

(dále jen „prodávající“) na straně druhé



uzavírají níže uvedeného dne, měsíce a roku podle ust. § 2079 a násl. zákona č. 89/2012 Sb., občanského zákoníku, ve znění pozdějších předpisů (dále jen „občanský zákoník“), tuto kupní smlouvu (dále jen „smlouva“) v rámci *Programu podpory excelentního výzkumu v prioritních oblastech veřejného zájmu ve zdravotnictví – EXCELES v rámci Národního plánu obnovy, identifikační kód projektu LX22NPO5103 (Národní institut virologie a bakteriologie).*



Kupující s prodávajícím uzavírají tuto smlouvu v důsledku skutečnosti, že prodávající byl kupujícím vybrán v otevřeném zadávacím řízení dle zákona č. 134/2016 Sb., o zadávání veřejných zakázek, v účinném znění, s názvem „**LF/UPOL/ÚMTM – Rukavicové boxy II**“ jako dodavatel této veřejné zakázky.

I. Předmět plnění

1. Předmětem koupě podle této smlouvy je **Laminární flow box výrobce Kojair** (dále jen „zboží“) v druhu, množství, jakosti a provedení podle specifikace, která tvoří nedílnou součást této smlouvy jako její příloha č. 1. Proávající není oprávněn odevzdat kupujícímu větší množství zboží ve smyslu § 2093 občanského zákoníku. Smluvní strany si ujednaly, že § 2099 odst. 2 občanského zákoníku se nepoužije.
2. Proávající se zavazuje odevzdat za touto smlouvou sjednaných podmínek kupujícímu zboží specifikované v příloze č. 1 této smlouvy a umožnit mu nabýt vlastnické právo k tomuto zboží, včetně provedení jeho instalace, uvedení do provozu, provedení zaškolení uživatelů kupujícího kvalifikovaným pracovníkem a poskytovat záruční a pozáruční servis zboží za podmínek stanovených dále touto smlouvou.
3. Kupující se zavazuje zboží převzít a zaplatit za něj sjednanou kupní cenu způsobem a v termínu sjednanými touto smlouvou.
4. Součástí dodání předmětu Smlouvy je i doprava a dodání zákonných dokladů ke zboží (Prohlášení o shodě nebo CE certifikát, uživatelský manuál v českém nebo v anglickém jazyce).
5. Proávající ve smyslu § 2103 občanského zákoníku ujišťuje, že zboží je bez vad.
6. Zboží musí být plně funkční, nové, nerepasované, bez dalších dodatečných nákladů ze strany kupujícího.

II. Čas a místo dodání

1. Proávající se zavazuje dodat a instalovat zboží v místě dodání, včetně dodání všech zákonných podkladů ke zboží, uvedení do provozu, provedení všech zkoušek ověřujících splnění technických parametrů daných touto smlouvou, provedení zaškolení uživatelů kupujícího kvalifikovaným pracovníkem v rozsahu čl. V. odst. 2 této smlouvy nejpozději do 28.12.2023. V případě, že dojde k nabytí účinnosti této smlouvy později než 15.12.2023, posouvá se termín dodací lhůty o tolik kalendářních dnů, o kolik přesáhne termín nabytí účinnosti této smlouvy 15.12.2023.
2. Místo dodání: Ústav molekulární a translační medicíny Lékařské fakulty Univerzity Palackého v Olomouci, Hněvotínská 1333/5, 779 00 Olomouc, Česká republika. Osoba



Financováno
Evropskou unií
NextGenerationEU



Národní
plán
obnovy

MSMT
MINISTERSTVO ŠKOLSTVÍ,
MLÁDEŽE A TĚLOVÝCHOVY



Univerzita Palackého
v Olomouci

oprávněná k převzetí zboží za kupujícího: [REDACTED] nebo jí pověřená osoba.

3. Smluvní strany si ujednaly, že ustanovení § 2126 a § 2127 občanského zákoníku o svépomocném prodeji se v případě prodlení kupujícího s převzetím zboží nepoužije.

III. Kupní cena

1. Celková kupní cena zboží byla stanovena ve výši **1.357.000,00 Kč bez DPH**. Prodávající je plátce DPH.

2. V kupní ceně jsou zahrnuty veškeré náklady a zisk prodávajícího spojené s dodáním zboží (zejména doprava zboží na místo dodání, clo, pojištění, instalace zboží, dodání všech zákonných podkladů ke zboží, provedení zaškolení uživatelů kupujícího kvalifikovaným pracovníkem, kompletní zajištění záručního servisu).

3. Kupní cena je sjednána jako cena pevná, nejvýše přípustná a maximální, zahrnuje veškeré náklady spojené s dodáním zboží. Změna kupní ceny je možná pouze a jen za předpokladu, že dojde po uzavření této smlouvy ke změnám sazeb daně z přidané hodnoty.

4. Prodávající odpovídá za to, že sazba daně z přidané hodnoty v okamžiku fakturace je stanovena v souladu s účinnými právními předpisy.

IV. Platební podmínky

1. Platba za dodávku zboží proběhne na základě řádně vystaveného daňového dokladu (faktury), obsahujícího všechny náležitosti, ve lhůtě splatnosti do 30 kalendářních dnů ode dne jejího prokazatelného doručení kupujícímu. Faktura bude vystavena prodávajícím nejdříve po dodání zboží, jeho řádné a úplné instalaci, dodání zákonných dokladů, provedení všech zkoušek ověřujících splnění technických parametrů daných touto Smlouvou, uvedení do provozu a provedení úvodního školení obsluhy v rozsahu čl. V. odst. 2 této smlouvy, což bude potvrzeno písemným protokolem o dodání a instalaci zboží. Dokladem o řádném splnění závazků uvedených v předchozí větě prodávajícím je písemný datovaný předávací protokol opatřený podpisy oprávněných osob obou smluvních stran jednat ve věcech technických.

2. Každá prodávajícím vystavená faktura musí obsahovat všechny náležitosti daňového dokladu v souladu se zákonem č. 235/2004 Sb., o dani z přidané hodnoty, ve znění pozdějších předpisů a náležitosti obchodní listiny dle § 435 občanského zákoníku a současně identifikaci smlouvy, na jejímž základě bylo plněno. Každou fakturu prodávající opatří podpisem osoby oprávněné ji vystavit. Na každé vystavené faktuře bude vyznačeno číslo této Smlouvy a identifikační kód příslušného projektu dle záhlaví této smlouvy.

3. Nebude-li jakákoliv faktura vystavená prodávajícím obsahovat některou povinnou náležitost nebo prodávající chybně vyúčtuje cenu nebo DPH, je kupující oprávněn před uplynutím lhůty



Financováno
Evropskou unií
NextGenerationEU



Národní
plán
obnovy

MSMT
MINISTERSTVO ŠKOLSTVÍ,
MLÁDEŽE A TĚLOVÝCHOVY



Univerzita Palackého
v Olomouci

splatnosti vrátit fakturu prodávajícím k provedení opravy s vyznačením důvodu vrácení. Prodávající provede opravu vystavením nové faktury. Dnem odeslání vadné faktury prodávajícímu přestává běžet původní lhůta splatnosti a nová lhůta splatnosti běží znovu ode dne doručení nové faktury kupujícím.

4. Smluvní strany se dohodly na tom, že závazek zaplatit kupní cenu je splněn dnem odepsání příslušné částky z účtu kupujícího ve prospěch účtu prodávajícího uvedeného v záhlaví této smlouvy.

5. Prodávající zajistí řádné a včasné plnění finančních závazků svým poddodavatelům, kdy za řádné a včasné plnění se považuje plné uhrazení poddodavatelem vystavených faktur za plnění poskytnutá prodávajícímu k provedení závazků vyplývajících ze smlouvy, a to vždy nejpozději do 15 kalendářních dnů od obdržení platby ze strany kupujícího za konkrétní plnění (pokud již splatnost poddodavatelem vystavené faktury nenastala dříve). Prodávající se zavazuje přenést totožnou povinnost do dalších úrovní dodavatelského řetězce a zavázat své poddodavatele k plnění a šíření této povinnosti též do nižších úrovní dodavatelského řetězce. Kupující je oprávněn požadovat předložení dokladů o provedených platbách poddodavatelům a smlouvy uzavřené mezi prodávajícím a poddodavatelem. Nesplnění povinností prodávajícího dle tohoto ujednání smlouvy se považuje za podstatné porušení smlouvy s možností odstoupení kupujícího od této smlouvy. Odstoupení od této smlouvy je v takovém případě účinné doručením písemného oznámení o odstoupení od smlouvy druhé smluvní straně.

V. Instalace zboží a zaškolení obsluhy

1. V rámci instalace zboží v místě dodání je prodávající povinen prokázat zejména, nikoliv však výlučně, plnou funkčnost a splnění všech parametrů zboží v souladu s nabídkou prodávajícího, která tvoří nedílnou součást této smlouvy jako příloha č. 1.

2. Prodávající se zavazuje provést školení obsluhy dodávaného zboží v rozsahu: Úvodní školení obsluhy dodávaného zboží vč. příslušenství v rozsahu minimálně 1 pracovní den (8 hodin) pro minimálně 3 osoby ze strany kupujícího, které je podmínkou pro řádné předání a převzetí zboží. Odborně kvalifikovaní servisní technici, popř. aplikační specialisté provedou úvodní školení obsluhy, ve kterém bude zahrnuto:

- zapnutí/vypnutí zařízení vč. příslušenství
- běžná kontrola provozních parametrů zařízení
- základní metodiky detekce chyb

3. Školení proběhne v místě instalace zboží, pokud nebude dohodnuto písemně jinak osobami oprávněnými jednat ve věcech technických za smluvní strany. Přesný termín školení musí být v dostatečném časovém předstihu odsouhlasen osobou oprávněnou jednat za kupujícího ve věcech technických. Veškeré náklady spojené s výše uvedenými školeními (vč. pobytu servisního technika a aplikačního specialisty) hradí prodávající.



VI. Odpovědnost prodávajícího za vady, záruka za jakost a podmínky poskytování pozáručního servisu

1. Prodávající poskytuje na zboží záruku za jakost podle § 2113 a násl. občanského zákoníku v délce 24 měsíců ode dne podpisu předávacího protokolu dle čl. IV. odst. 1 této smlouvy. Prodávající se zavazuje poskytovat kupujícímu pozáruční servis po dobu 5 let ode dne uplynutí záruční doby specifikované v předchozí větě tohoto článku smlouvy za podmínek obvyklých na trhu, přičemž cena za hodinu servisní práce nebude vyšší než pětinásobek průměrné hrubé hodinové mzdy v České republice, jejíž hodnota vychází ze statistiky Českého statistického úřadu. Prodávající garantuje dostupnost tohoto pozáručního servisu včetně dostupnosti náhradních dílů po dobu 5 let ode dne uplynutí záruční doby. Náhradní díly v rámci pozáručního servisu se prodávající zavazuje prodat kupujícímu za katalogovou cenu platnou v době uzavření této smlouvy maximálně navýšenou o míru inflace (podle indexu růstu spotřebitelských cen (ISC), který publikuje Český statistický úřad) do okamžiku dodávky náhradního dílu v rámci pozáručního servisu. Kupující uhradí pouze účelně vynaložené cestovní náklady související s provedením pozáručního servisu v obvyklé výši. Pro odstranění vad v rámci pozáručního servisu platí podmínky a lhůty upravené v odst. 2 tohoto článku smlouvy, pokud se smluvní strany nedohodnou jinak.

2. Prodávající garantuje rychlost servisního zásahu, tj. dojezd do místa dodání zboží, detekce vady a projednání nutných servisních úkonů s osobou oprávněnou ve věcech technických za kupujícího v záruční době i době pozáručního servisu nejpozději do 10 pracovních dnů ode dne ohlášení vady kupujícím, a to návštěvou servisního technika. Jednotlivé vady v záruční době i době pozáručního servisu musí být odstraněny nejpozději do 15 pracovních dnů ode dne zahájení odstraňování vad, přičemž dnem zahájení odstraňování vad je den servisního zásahu, nedohodnou-li se osoby oprávněné ve věcech technických za smluvní strany písemně jinak. Prodávající je povinen odstraňovat jednotlivé vady v „místě plnění“, není-li to prokazatelně technicky možné, „vadnou část“ zboží prodávající protokolárně převezme do opravy po písemném odsouhlasení navrženého postupu osobou oprávněnou ve věcech technických za kupujícího. Smluvní strany si ujednaly, že § 2110 občanského zákoníku se nepoužije; kupující je tedy oprávněn pro vady odstoupit od smlouvy nebo požadovat dodání nového zboží bez ohledu na skutečnost, zda může zboží vrátit, popř. vrátit je ve stavu, v jakém je obdržel.

3. Prodávající se dále zavazuje k provádění bezplatného plného servisu dodaného zboží včetně aktualizací software a pravidelných servisních prohlídek min. 1x ročně po celou dobu trvání záruční doby, včetně veškerých potřebných náhradních dílů (bezplatný záruční servis dodaného zboží). Prodávající se dále zavazuje poskytnout neomezenou a bezplatnou vzdálenou diagnostiku a servis zboží prostřednictvím vzdáleného přístupu a připojení k přístroji. Náklady na provádění záručního plného servisu dodaného zboží tvoří součást kupní ceny. V záruční době je Prodávající povinen zajistit na své náklady veškeré zákonné revize zboží.



VII. Utvrzení závazku

1. Smluvní strany si pro případ porušení smluvené povinnosti ujednávají smluvní pokuty v podobě, jak je upravují následující odstavce smlouvy. Ani jedna ze smluvních stran ujednané smluvní pokuty nepovažuje za nepřiměřené s ohledem na hodnotu jednotlivých utvrzovaných smluvních povinností.
2. Prodávající se zavazuje uhradit Kupujícímu smluvní pokutu ve výši 0,2 % z kupní ceny bez DPH za každý započatý den prodlení se smluvně stanoveným termínem dodání ve smyslu čl. II. odst. 1 této smlouvy.
3. Prodávající se zavazuje uhradit kupujícímu smluvní pokutu ve výši 0,1 % z kupní ceny bez DPH za každý i započatý den po marném uplynutí lhůty k nastoupení k opravě nebo po marném uplynutí lhůty k opravě v době záruky i v době pozáručního servisu v souladu s čl. VI. této smlouvy, a to za každý jednotlivý případ.
4. Smluvní strany se dohodly, že § 2050 občanského zákoníku se nepoužije, tj. že se smluvní pokuty se nezapočítávají na náhradu případně vzniklé škody, kterou lze vymáhat samostatně v plné výši vedle smluvní pokuty.
5. Splatnost vyúčtovaných smluvních pokut je 30 kalendářních dnů od data doručení písemného vyúčtování příslušné smluvní straně a za den zaplacení bude považován den odepsání částky smluvní pokuty z účtu příslušné smluvní strany ve prospěch účtu, který bude uveden ve vyúčtování smluvní pokuty.
6. Smluvní pokuty je kupující oprávněn započíst ve smyslu ust. § 1982 a násl. občanského zákoníku proti i nesplatné pohledávce prodávajícího na úhradu kupní ceny dle této smlouvy.

VIII. Závěrečná ujednání

1. Prodávající je osobou povinnou spolupůsobit při výkonu finanční kontroly ve smyslu ustanovení § 2 písm. e) zákona č. 320/2001 Sb., o finanční kontrole ve veřejné správě, ve znění pozdějších předpisů. Tyto závazky prodávajícího se vztahují i na jeho smluvní partnery, podílejší se na plnění této smlouvy.
2. Prodávající se zavazuje zajistit v rámci plnění této smlouvy legální zaměstnávání osob a zajistit pracovníkům podílejícím se na plnění smlouvy férové a důstojné pracovní podmínky. Férovými a důstojnými pracovními podmínkami se rozumí takové pracovní podmínky, které splňují alespoň minimální standardy stanovené pracovní právními a mzdovými předpisy. Prodávající je povinen zajistit splnění požadavků tohoto ustanovení smlouvy i u svých poddodavatelů. Nesplnění povinností prodávajícího dle tohoto ujednání smlouvy se považuje za podstatné porušení smlouvy s možností odstoupení kupujícího od této smlouvy. Odstoupení



Financováno
Evropskou unií
NextGenerationEU



Národní
plán
obnovy

MSMT
MINISTERSTVO ŠKOLSTVÍ,
MLÁDEŽE A TĚLOVÝCHOVY



Univerzita Palackého
v Olomouci

od této smlouvy je v takovém případě účinné doručení písemného oznámení o odstoupení od smlouvy druhé smluvní straně.

3. Kupující si vyhrazuje právo zveřejnit obsah uzavřené smlouvy.

4. Tato smlouva se v otázkách v ní výslovně neupravených řídí občanským zákoníkem a právním řádem České republiky.

5. Ujednání této smlouvy jsou vzájemně oddělitelná. Pokud jakákoli část závazku podle této smlouvy je nebo se stane neplatnou či nevymahatelnou, nebude to mít vliv na platnost a vymahatelnost ostatních závazků podle této smlouvy a smluvní strany se zavazují nahradit takovou neplatnou nebo nevymahatelnou část závazku novou, platnou a vymahatelnou částí závazku, jejíž předmět bude nejlépe odpovídat předmětu původního závazku. Pokud by smlouva neobsahovala nějaké ujednání, jehož stanovení by bylo jinak pro vymezení práv a povinností odůvodněné, smluvní strany učiní vše pro to, aby takové ujednání bylo do smlouvy doplněno.

6. Změnit nebo doplnit tuto smlouvu mohou smluvní strany pouze formou písemných dodatků, které budou vzestupně číslovány, výslovně prohlášeny za dodatek této smlouvy a podepsány oprávněnými osobami smluvních stran.

7. Kupující je oprávněn v souladu s ust. § 2001 občanského zákoníku odstoupit od této smlouvy v případě:

- prodlení prodávajícího s dodáním zboží delším než 10 kalendářních dnů,
- nedodržení technické specifikace zboží uvedené v nabídce prodávajícího nebo v případě, že prodávající v nabídce podané v zadávacím řízení, jenž předcházelo uzavření této smlouvy, uvedl informace nebo předložil doklady, které neodpovídají skutečnosti a měly nebo mohly mít vliv na výběr prodávajícího ke splnění veřejné zakázky,
- prodlení prodávajícího se zahájením odstraňování vad o více než 10 kalendářních dnů.

Odstoupení od smlouvy musí být učiněno písemně a nabývá účinnosti dnem doručení písemného oznámení druhé smluvní straně.

8. Prodávající není oprávněn bez souhlasu kupujícího postoupit svá práva a povinnosti plynoucí z této smlouvy třetí osobě.

9. Ohledně doručování zásilek týkajících se plnění této smlouvy odesílaných prodávajícím s využitím provozovatele poštovních služeb se § 573 občanského zákoníku nepoužije.

Genius loci...



Financováno
Evropskou unií
NextGenerationEU



Národní
plán
obnovy

MŠMT
MINISTERSTVO ŠKOLSTVÍ,
MLÁDEŽE A TĚLOVÝCHOVY



Univerzita Palackého
v Olomouci

10. Prodávající bere na vědomí, že tato smlouva včetně všech jejích příloh podléhá povinnému uveřejnění podle zákona č. 340/2015 Sb., o zvláštních podmínkách účinnosti některých smluv, uveřejňování těchto smluv a o registru smluv, v účinném znění.

11. Tato smlouva nabývá platnosti dnem jejího podpisu poslední smluvní stranou této smlouvy a účinnosti dnem uveřejnění kupujícím této smlouvy v registru smluv dle zákona č. 340/2015 Sb., o zvláštních podmínkách účinnosti některých smluv, uveřejňování těchto smluv a o registru smluv, v účinném znění.

12. Tato Smlouva je vyhotovena v elektronické podobě.

13. Poskytovatel dotace na příslušný projekt dle záhlaví této Smlouvy má vůči prodávajícímu stejná práva kontroly jeho účasti na daném projektu jako má vůči kupujícímu. Smluvní strany mají povinnost dodržet podmínky stanovené smlouvou o poskytnutí podpory (Smlouva o poskytnutí účelové podpory na řešení projektu výzkumu, vývoje a inovací č. LX22NPO5103 Programu podpory excelentního výzkumu v prioritních oblastech veřejného zájmu ve zdravotnictví – EXCELES). V této souvislosti se smluvní strany zavazují si vzájemně poskytnout součinnost, kterou lze po nich spravedlivě požadovat.

14. Nedílnou součástí této Smlouvy tvoří přílohy:

Příloha č. 1 – Nabídka Prodávajícího ze dne 13.11.2023

V Olomouci, dne 12.12.2023

V Praze, dne 09.12.2023

.....
prof. MUDr. Martin Procházka, Ph.D.
rektor Univerzity Palackého v Olomouci

.....
Mgr. Marek Baxa
jednatel



KLIENT

Palackého Univerzita

Hněvotínská 1333/5

77900 Olomouc

Czech Republic

IČ: 61989592

DODÁNÍ

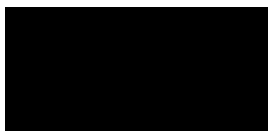
Ústav molekulární a translační medicíny
UPOL

Hněvotínská 1333/5

77900 Olomouc

Czech Republic

KONTAKT



Kojair - Biowizard SLB3

NABÍDKA Č: 00-23-6927

NABÍDKA VYSTAVENA: 2023-11-13

#	Jméno produktu	Mn.	Cena/Jedn.	Sleva % Cena/Jedn.	Cena	Daň	Cena s daní
1	Laminar flow cabinet class III - BioWizard BW-3 Kód: A104003	3	389 000,00 Kč	0 % 0,00 Kč	1 167 000,00	21%	1 412 070,00 Kč
2	BSC II connection Kód: ADDCON	3	30 000,00 Kč	0 % 0,00 Kč	90 000,00	21%	108 900,00 Kč
3	Stěhování - 2ks mikrobiologický kabinet tř. III Kód: -	1	12 500,00 Kč	0 % 0,00 Kč	12 500,00	21%	15 125,00 Kč
4	Mezinárodní doprava Kód: INTTRANSPORT	1	50 000,00 Kč	0 % 0,00 Kč	50 000,00	21%	60 500,00 Kč
5	Instalace a uvedení do provozu Kód: ALINST	1	37 500,00 Kč	0 % 0,00 Kč	37 500,00	21%	45 375,00 Kč

CELKOVÁ SLEVA

0,00 Kč

CENA BEZ DANĚ

1 357 000,00 Kč

CENA S DANÍ

1 641 970,00 Kč

KONTAKT:



POZNÁMKY:



DETAILY PRODUKTŮ

1 Laminar flow cabinet class III - BioWizard BW-3

Kód: A104003

Záruka: 24 měsíců

Class III microbiological safety chamber BW-3, designed for use with highly infectious material. Width 1000mm. Material: The cabinet interior is constructed of stainless steel. Other parts stove enamelled steel. Window: safety glass, possibility to set aside when is safe to do.

Base: adjustable 700-900mm working height. Filtration: The main filters are leak-tested, high efficiency H14 HEPA filters which meet the requirements of EN 12469.

Work is performed with mechanically attached gloves.

Work area size: Width 960mm, Depth 610mm, Height 680mm.

Outside Dimensions: Width * 1000 (including 1500mm pass-through), Depth 650mm, Height 2160mm.

The Biowizard BW-3 cabinet fulfils the requirements of standard EN 12469.

2 BSC II connection

Kód: ADDCON

Záruka: -

3 Stěhování - 2ks mikrobiologický kabinet tř. III

Kód: -

Záruka: -

4 Mezinárodní doprava

Kód: INTTRANSPORT

Záruka: -- měsíců

Doprava produktů ze zahraničí na území České, či Slovenské republiky včetně balení, handlingu, pojištění a přepravy na místo plnění.

5 Instalace a uvedení do provozu

Kód: ALINST

Záruka: -

Instalace a úvodní zaškolení po dovozu přístroje.

Datum a podrobné detaily instalace a zaškolení musí být společně domluveny předem.

LF/UPOL/ÚMTM – Rukavicové boxy II

Mikrobiologický bezpečnostní kabinet třídy III:

Výrobce: Kojair

Model: BioWizard 3

Mikrobiologický bezpečnostní kabinet třídy III slouží k ochraně uživatele a prostředí při manipulaci s infekčními a jiným nebezpečným biologickým materiálem. Kabinet odděluje uživatele od potenciálně nebezpečných infekčních vzorků, které jsou zpracovávány v pracovním prostoru.

- Rozměry kabinetu: 1292 x 650 x 2002 mm (š x h x v), včetně materiálové propusti
- Rozměry pracovního prostoru: 960 x 610 x 680 mm (š x h x v)
- Průtok vzduchu v bezpečnostním kabinetu je 250 m³/h, množství vzduchu v pracovním prostoru je udržováno na hodnotě 3 m³/min. Pracovní prostor je vybaven alarmem, který upozorní uživatele na snížení průtoku (např. při zanesení filtrů) a automaticky zvýší výkon ventilátorů.
- Kabinet je vybaven světelným indikátorem upozorňujícím na správně fungující ventilátor, rozsvícení světla, monitoraci správného tlaku a alarmového hlášení při nedostatečném tlaku. Kabinet obsahuje budík s aktuální hodnotou tlaku
- Kabinet je vybaven bezpečnostní zpětnou klapkou vyrobené z polykarbonátu (antiflow back valve), která zamezuje průchodu vzduchu z odtahu do pracovního prostoru. Viditelná z pracovního prostoru, odolná proti dekontaminačním prostředkům.
- Kabinet je vybaven vstupními i výstupními HEPA filtry H14, s účinností 99,995 %. HEPA filtry jsou rovněž chráněny předfiltry. Součástí zařízení je i systém pro validaci uložení filtrů (leak-test)
- Součástí kabinetu je vestavěná možnost napojení na mikrobiologický kabinet tř. II pomocí pasivní materiálové propusti. Propust je možné sterilizovat
- Kabinet je v souladu s normou ČSN EN 12469.
- Pracovní prostor kabinetu je vyroben z nerezové oceli v ergonomickém provedení
- Kabinet je vybaven nerezovým stolem s aretačními nožičkami
- Součástí systému jsou bezpečnostní rukavice vyrobené z neoprenu, lze vyměnit z vnější strany tak, aby nebyl narušen provoz komory.
- V pracovním prostoru je udržován tlak o hodnotě 200 Pa.
- Pracovní prostor je vybaven dvěma zásuvkami s časovačem a pojistkou.
- Pracovní prostor je vybaven UV lampou s nastavitelným časovačem
- Pracovní prostor obsahuje indikátor k monitoraci rozdílu mezi tlakem a objemem vzduchu.
- Kabinet je vybaven bezpečnostními skly o tloušťce 6 mm
- Součástí systému je materiálová propust z nerezové oceli s otočnou kruhovou deskou pro snadný průchod materiálu. Propust lze napojit na kabinet jiné třídy.
- Materiálová propust je vybavena bezpečnostními dveřmi, které mají funkci interlock
- Výkon ventilátoru: 250 W
- Napájení: 220 V / 50 Hz

Součástí nabídky je pozáruční servis v délce celkem 5 let (dle pravidel popsanych v zadávací dokumentaci.)

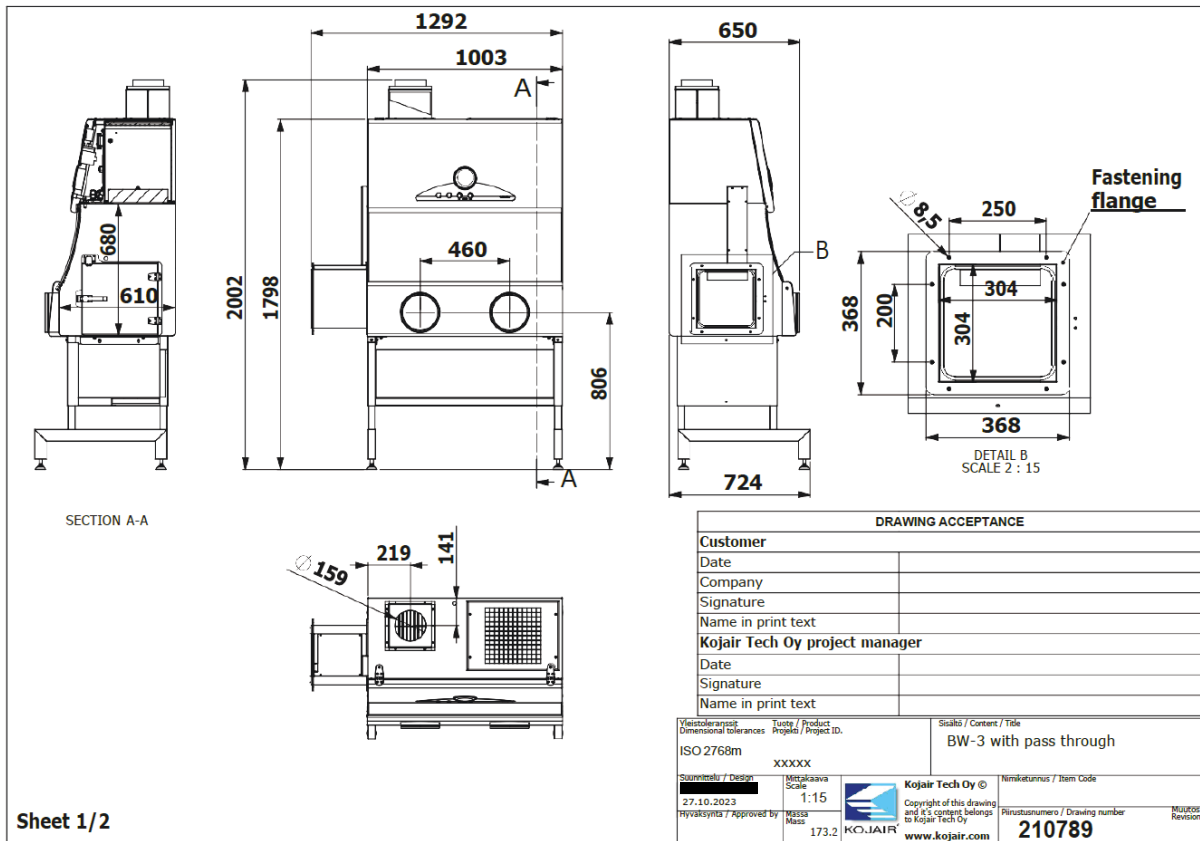
Součástí dodávky je vystěhování a likvidace stávajícího zařízení (2ks mikrobiologických komor třídy III), dle požadavků zadavatele.

Požadovaná technická specifikace zadavatele:

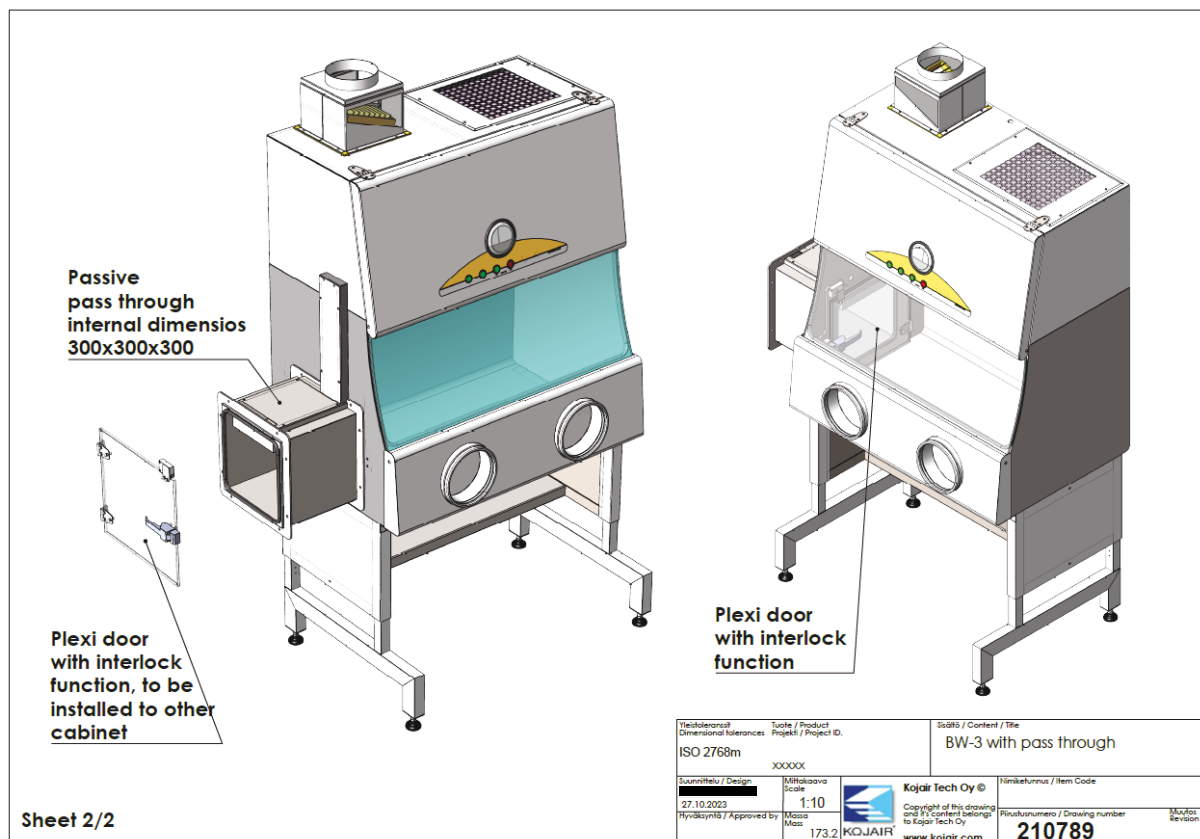
1.	Vnější rozměry:	
	Šířka (včetně materiálové propusti) maximálně 1500 mm	ANO
	Hloubka maximálně 650 mm	ANO
	Výška maximálně 2160 mm	ANO
2.	Rozměry pracovního prostoru:	
	Šířka minimálně 960 mm	ANO
	Hloubka minimálně 610 mm	ANO
	Výška minimálně 680 mm	ANO
3.	Množství vzduchu v pracovním prostoru je udržováno automaticky na hodnotě minimálně 3 m ³ /min. Při snížení průchodu (zanesení filtrů) se rozsvítí alarmové hlášení a zvýší se výkon ventilátorů.	ANO
4.	Průtok vzduchu (m ³ /h): Minimálně 250.	ANO
5.	Umožňuje napojení odtahu (v případě potřeby Zadavatele): Ø160 mm	ANO
6.	Vybaveno vstupními a výstupními HEPA filtry H14, s účinností nejméně 99,995 % (ČSN EN 1822, Zadavatel umožňuje nabídnout rovnocenné řešení)	ANO
7.	Vybaveno předfiltry chránícími vlastní HEPA filtry	ANO
8.	Systém je vybaven systémem pro validaci uložení filtrů (leak-test).	ANO
9.	Zařízení splňuje kritéria účinnosti mikrobiologických bezpečnostních boxů dle ČSN EN 12469, Zadavatel umožňuje nabídnout rovnocenné řešení.	ANO
10.	Zařízení je schopné udržovat pracovní tlak v pracovním prostoru na hodnotě 200 Pa	ANO
11.	Pracovní komora, kde dochází ke kontaktu s BLS3 materiálem musí být vyrobena z nerezové oceli.	ANO
12.	Zařízení je ergonomicky vybaveno pro práci pracovníků s nebezpečnými látkami.	ANO
13.	Bezpečnostní okna o šířce minimálně 6 mm.	ANO
14.	Zařízení je vybavené bezpečnostní zpětnou klapkou (antiflow back valve) zamezující průchodu vzduchu do pracovního prostoru zpět z odtahu.	ANO

15. Bezpečnostní zpětná klapka je viditelná z pracovního prostoru a vyrobena z polykarbonátu odolného proti dekontaminačním prostředkům.	ANO
16. Bezpečnostní rukavice vyrobené z neoprénu.	ANO
17. Umožňuje výměnu rukavic z vnější strany bez přerušení provozu komory.	ANO
18. Interní dvojitá napájecí zásuvka 230V/50Hz, vybavená časovačem a pojistkou, umístěná v pracovním prostoru.	ANO
19. Indikátor umístěný v pracovním prostoru monitorující rozdíl mezi tlakem a objemem vzduchu.	ANO
20. Vybaveno UV lampou s nastavitelným časovačem.	ANO
21. Pracovní stanice je vybavena světelnou indikací správně fungujícího ventilátoru, rozsvícení světla, správného tlaku a alarmového hlášení při nedostatečném tlaku. Na pracovní stanici je budík se zřejmou indikací aktuálních hodnot tlaku.	ANO
22. Pracovní stanice je vybavena nerezovým stolem s aretačními nožičkami a dostatečným prostorem pro nohy sedícího pracovníka.	ANO
23. Materiálová propust' je vyrobena ze stejného materiálu jako vlastní pracovní stanice.	ANO
24. Na dně materiálové propusti je otočná kruhová deska zajišťující snadný průchod materiálu do pracovního prostoru.	ANO
25. Materiálová propust' je vybavena bezpečnostními dveřmi s funkcí interlocku.	ANO
26. Vestavěná možnost napojení na mikrobiologický kabinet třídy II, který není součástí dodávky, pro přípravu vzorků v čistých podmínkách. Propojení pomocí pasivní materiálové propusti umožňující sterilizaci.	ANO
27. Výkon ventilátoru alespoň 250 W.	ANO
28. Napájení: 220 V/ 50 Hz	ANO
29. Součástí dodávky je vystěhování a likvidace stávajícího zařízení (2 ks mikrobiologických komor třídy III)	ANO





Sheet 1/2



Sheet 2/2