

Zadavatel	<b>Technické služby města Olomouce, a.s.</b>
Název VZ	<b>Dodávka vozidla s pracovní plošinou</b>
Evidenční číslo VZ	<b>19/VZ/23</b>
Název dokumentu	<b>Kupní smlouva (příloha E ZD)</b>

uzavřená podle § 2079 a násl. zákona č. 89/2012 Sb., občanský zákoník, ve znění pozdějších předpisů

### Smluvní strany

na straně jedné : **Plošiny Rybáček s.r.o.**  
**IČ: 27279618, DIČ: CZ27279618**  
**se sídlem Vinařice 42,43915**  
zapsaná v obchodním rejstříku vedenému Krajského soudu v Ústí nad Labem,  
oddíl C vložka... 22230  
zastoupená : Miroslavem Rvbáčkem, jednatelem

účet č.

- dále jen prodávající -

a

na straně druhé: **Technické služby města Olomouce, a.s..**  
**IČ: 25826603, DIČ: CZ25826603**  
**se sídlem Zamenhofova 783/34, 779 00 Olomouc**  
zapsaná v obchodním rejstříku vedeném Krajským soudem v Ostravě, oddíl B,  
vložka 2052  
zastoupená Ing. Pavel Dostál, předseda představenstva  
Ing. Miloslav Sobotka, člen představenstva

účet č.

- dále jen kupující -

### Preambule

Na základě zadávacího řízení ve věci zadání veřejné zakázky na dodávky zadané ve zjednodušeném podlimitním řízení dle zákona č. 134/2016 Sb., o zadávání veřejných zakázek, ve znění pozdějších předpisů (dále jen ZZVZ), uzavírají strany kupní smlouvu na zakázku pod názvem „**Dodávka vozidla s pracovní plošinou**“.

### I. Předmět smlouvy

- 1.1. Za podmínek dohodnutých v této smlouvě se prodávající zavazuje dodat kupujícímu požadované vozidlo s výbavou uvedenou v příloze č. 1 smlouvy „Technické podmínky“ (dále jen „zboží“) a umožnit kupujícímu nabýt vlastnické právo ke zboží a kupující se zavazuje zboží převzít a zaplatit za ně prodávajícímu dle níže uvedených podmínek dohodnutou kupní cenu.
- 1.2. Podrobná specifikace zboží je uvedena:
  - v příloze č. 1 - Technické podmínky,
  - v příloze č. 2 - Podrobná specifikace předmětu smlouvy, ve které bude uveden podrobný popis zboží (předmětu smlouvy) vč. technických parametrů.
- 1.3. Součástí závazku prodávajícího dodat zboží je i:
  - a) zajištění všech nezbytných zkoušek, atestů a revizí podle právních a hygienických předpisů a podle ČSN;
  - b) předvedení funkčnosti zboží;
  - c) zaškolení obsluhy;
  - d) předání technické dokumentace, návodu k obsluze, osvědčení o registraci vozidla (technický průkaz), příp. dalších platnými předpisy požadovaných dokladů a osvědčení, to vše v českém jazyce;
  - e) předání seznamu doporučených náhradních dílů;
  - f) odstranění všech obalů po předání zboží.
- 1.4. Závazek prodávajícího dodat zboží dle této smlouvy je splněn dodáním zboží, včetně předání veškeré dokumentace a výkonem činností uvedených v bodě 1.3.

Zadavatel	<b>Technické služby města Olomouce, a.s.</b>
Název VZ	<b>Dodávka vozidla s pracovní plošinou</b>
Evidenční číslo VZ	<b>19/VZ/23</b>
Název dokumentu	<b>Kupní smlouva (příloha E ZD)</b>

## II. Termín a místo plnění

- 2.1. Prodávající se zavazuje, že zboží dle této smlouvy řádně dodá kupujícímu do 180 dní od podpisu smlouvy.
- 2.2. V případě prodlení prodávajícího s dodáním zboží má kupující právo požadovat po prodávajícím smluvní pokutu ve výši 3.000,- Kč za každý i započatý den prodlení. Smluvní strany se mezi sebou dohodly na vyloučení použití ustanovení § 2050 zák. č. 89/2012 Sb., občanský zákoník, v platném znění. Smluvní strany se dohodly na tom, že ujednanou smluvní pokutou není dotčeno právo kupujícího požadovat po prodávajícím náhradu škody vzniklou kupujícímu z porušení povinností, ke které se vztahuje smluvní pokuta, a to vedle účtované smluvní pokuty.
- 2.3. Prodávající se zavazuje informovat způsobem dohodnutým v článku X. této smlouvy kupujícího o přesném datu dodání zboží, a to nejméně 5 dnů předem.
- 2.4. Kupující se zavazuje zboží od prodávajícího převzít v termínu dodání zboží, a to pouze za podmínky, že zboží neobsahuje žádné vady a nedodělky. Místem dodání zboží je adresa Olomouc, Libušina 554/103.

## III. Kupní cena

- 3.1. Kupní cena byla stranami dohodnuta jako cena pevná a nejvýše přípustná a činí :
  - kupní cena bez DPH 1.989.000,- Kč
  - DPH 21 % 417.690,- Kč
  - Celková kupní cena 2.406.690,- Kč včetně DPH.
- 3.2. V dohodnuté celkové kupní ceně jsou zahrnuty veškeré náklady prodávajícího spojené s dodáním zboží, zejména náklady na balení a přepravu zboží, pojištění, likvidaci obalů, obstarání dokumentů, náklady na uvedení zboží do provozu na místě dodání a zaškolení obsluhy. V kupní ceně nejsou zahrnuty náklady na údržbu vozidla uvedené v příloze č. 3 smlouvy.
- 3.3. Celková kupní cena může být měněna pouze písemným dodatkem k této smlouvě, a to jen v případě, že po uzavření této smlouvy dojde ke změně sazby DPH.

## IV. Platební podmínky, fakturace

- 4.1. Kupující nebude poskytovat prodávajícímu žádné zálohy.
- 4.2. Celkovou kupní cenu se kupující zavazuje uhradit prodávajícímu na základě faktury vystavené po dodání zboží dle této smlouvy. Bude-li však předmět koupě převzat s vadami a v předávacím protokolu bude uveden termín pro jejich odstranění, tak prodávající vystaví fakturu do 15 dnů od převzetí odstraněných vad, o čemž bude sepsán zápis potvrzený podpisy zástupci obou smluvních stran.
- 4.3. Faktura bude vystavena ve dvou vyhotoveních a musí mít náležitosti daňového dokladu.
- 4.4. Faktura musí dále obsahovat číslo účtu prodávajícího a prohlášení prodávajícího, že :
  - číslo účtu prodávajícího uvedené na faktuře je zveřejněno správcem daně podle § 96 zákona o DPH;
  - prodávající není správcem daně veden jako nespolehlivý plátce DPH ve smyslu § 106a zákona o DPH.
 V případě, že faktura nebude obsahovat náležitosti uvedené v tomto bodě 4.4., nebo prodávající bude ke dni uskutečnění zdanitelného plnění v příslušné evidenci uveden jako nespolehlivý plátce, je kupující oprávněn uhradit částku odpovídající výši DPH vyčíslené na této faktuře přímo na účet správce daně podle § 109a zákona o DPH.
- 4.5. Kupující je oprávněn před vystavením faktury stanovit prodávajícímu další požadavky pro obsah faktury a prodávající se zavazuje tyto požadavky akceptovat.

Zadavatel	<b>Technické služby města Olomouce, a.s.</b>
Název VZ	<b>Dodávka vozidla s pracovní plošinou</b>
Evidenční číslo VZ	<b>19/VZ/23</b>
Název dokumentu	<b>Kupní smlouva (příloha E ZD)</b>

- 4.6. Přílohou faktury musí být rozpis cen na jednotlivá vozidla a zařízení.
- 4.7. Přílohou faktury musí být předávací protokol podepsaný zástupcem pro věci technické kupujícího nebo zápis o odstranění vad uvedených v předávacím protokolu.
- 4.8. V případě, že kupující odmítne fakturu uhradit z důvodu, že neobsahuje náležitosti uvedené shora v tomto článku, je prodávající povinen vystavit novou fakturu s opravenými údaji či náležitostmi, přičemž opětovným doručením nové faktury počne běžet nová lhůta splatnosti od začátku. Současně s vrácením faktury sdělí kupující prodávajícímu důvody vrácení.
- 4.9. Splatnost faktury činí 21 dnů od data jejího doručení kupujícímu.
- 4.10. Bude-li kupující v prodlení s úhradou faktury nebo její části, je prodávající oprávněn požadovat po kupujícím úrok z prodlení ve výši 0,05 % z dlužné částky za každý den prodlení.
- 4.11. Proávající není oprávněn své pohledávky vůči kupujícímu vyplývající z této smlouvy postoupit na třetí osobu, ani zastavit třetí osobě bez předchozího písemného souhlasu kupujícího.

## V. Dodání zboží

- 5.1. Závazek prodávajícího poskytnout plnění dle této smlouvy je splněn předáním zboží, které je zcela bez vad a vyhovuje všem právním předpisům a platným normám (i technickým), kupujícímu.
- 5.2. Převzetí zboží a splnění všech dalších závazků prodávajícího spojených s dodáním zboží potvrdí kupující podpisem předávacího protokolu.
- 5.3. Dodá-li prodávající zboží s parametry, které se budou lišit od parametrů požadovaných kupujícím v „Technických podmínkách“ (příloha č. 1) je kupující oprávněn toto zboží nepřevzít a odstoupit od smlouvy bez jakýchkoli nároků ze strany prodávajícího.
- 5.4. V případě, že dojde k odstoupení od smlouvy podle odst. 5.3. je kupující oprávněn, po dobu do dodání nového zboží jiným dodavatelem, nakoupit službu, pro jejíž zabezpečení je toto zboží pořizováno, na trhu za aktuální cenu a tuto cenu přefakturovat prodávajícímu, který se jí zavazuje uhradit, nejdéle však po dobu jednoho roku.
- 5.5. Kupující není povinen převzít zboží v případě výskytu jakýchkoliv vad. V případě, že kupující převezme zboží s vadami, uvede tuto skutečnost do předávacího protokolu spolu s termínem pro odstranění vady. V případě, že prodávající neodstraní vady uvedené v předávacím protokolu v termínu stanoveném kupujícím, zavazuje se zaplatit smluvní pokutu ve výši 2.000,- Kč denně za každou vadu, s jejímž odstraněním bude v prodlení.
- 5.6. Kupující není povinen zboží převzít v případě, že prodávající nedodá tyto doklady :
  - doklady o provedení zkoušek, atestů a revizí;
  - protokol o zaškolení obsluhy;
  - technickou dokumentaci, návod k obsluze, osvědčení o registraci vozidla (technický průkaz), příp. další platnými předpisy požadované doklady a osvědčení, to vše v českém jazyce;
  - seznam doporučených náhradních dílů;
  - telefonní čísla na podávání reklamací.
- 5.7. Vlastnické právo a nebezpečí škody na zboží přechází na kupujícího okamžikem převzetí zboží.

## VI. Odpovědnost za vady a záruka za jakost

- 6.1. Proávající poskytuje kupujícímu záruku za jakost a prohlašuje, že dodané zboží bude po celou záruční dobu plně způsobilé pro použití ke smluvenému i obvyklému účelu a že si po celou záruční dobu zachová smluvené i obvyklé vlastnosti. Poskytnutím záruky za jakost není vyloučena zákonná odpovědnost prodávajícího za vady.
- 6.2. Záruční doba poskytnutá prodávajícím činí 36 měsíců ode dne dodání zboží. Uvedená záruční doba platí pro zboží jako celek.

Zadavatel	<b>Technické služby města Olomouce, a.s.</b>
Název VZ	<b>Dodávka vozidla s pracovní plošinou</b>
Evidenční číslo VZ	<b>19/VZ/23</b>
Název dokumentu	<b>Kupní smlouva (příloha E ZD)</b>

- 6.3. Prodávající je povinen účtovat kupujícímu za údržbu vozidla a provádění prací v záruční době jen částky uvedené v příloze č. 3 smlouvy „Náklady na údržbu vozidla po dobu záruky a sazby mimozáručního servisu“.
- 6.4. V rámci poskytnuté záruky za jakost se strany dohodly, že prodávající v záruční době v termínech dohodnutých při předání díla, nejméně však 1x za kalendářní rok, provede preventivní prohlídku zboží, při níž posoudí a vyhodnotí stav zboží. V případě nálezu vad zboží je prodávající povinen dané vady odstranit v termínu uvedeném v bodě 6.9. (za den reklamace se v tomto případě považuje den provedení preventivní prohlídky).
- 6.5. Kupující je oprávněn u prodávajícího uplatnit zjištěné vady kdykoliv v době trvání záruční doby, a to bez ohledu na to, kdy byly vady zjištěny.
- 6.6. Kupující je povinen při zjištění vady o tomto způsobem uvedeným v článku X. vyrozumět prodávajícího (tzv. reklamace). V případě havárie zboží může kupující reklamaci provést telefonicky na telefonní čísla, která prodávající předá kupujícímu při dodání zboží, a teprve následně reklamaci doplnit elektronicky či písemně.
- 6.7. Při reklamaci vady má kupující:
- právo požadovat odstranění vady bezplatnou opravou, nebo
  - právo požadovat slevu z ceny, nebo
  - právo požadovat odstranění vady dodáním náhradních nebo chybějících věcí, zejm. právo požadovat výměnu zboží za bezvadné, nebo
  - právo od smlouvy odstoupit.
- Volbu nároku může kupující provést dle svého uvážení a provedenou volbu může kdykoliv měnit, a to až do doby, než mu bude doručeno písemné oznámení prodávajícího, že nárok zvolený kupujícím respektuje a bude podle něj postupovat; volbu nároku však může kupující v tomto případě změnit i tehdy, jestliže se během plnění zvoleného nároku ukáže, že již zvolený nárok z odpovědnosti za vady není ve vztahu k vadě optimální.
- Nároky uvedené v tomto bodě náleží kupujícímu vždy bez ohledu na to, zda zjištěná vada představuje porušení smlouvy podstatným či nepodstatným způsobem.
- 6.8. V případě, že bude kupující požadovat odstranění reklamované vady, je prodávající povinen zahájit odstraňování vady nejpozději do 24 hodin od obdržení reklamace na místě, kde se zboží nachází, pokud se smluvní strany v konkrétním případě písemně nedohodnou jinak. Součástí závazku prodávajícího k odstranění vad v záruční době je povinnost prodávajícího zajistit na své náklady odvoz a dovoz porouchaného zboží, pokud opravu nebude možné provést u kupujícího. Záruční servis musí poskytovat pracovníci prodávajícího nebo jím vyškolená a autorizovaná třetí osoba. Veškeré náklady na provádění záručního servisu nese prodávající.
- 6.9. Prodávající je povinen odstranit vady do 10 dnů ode dne obdržení reklamace, pokud strany zejména z důvodů technických nedohodnou jiný termín.
- 6.10. Náklady na odstranění vad hradí v případě oprávněné reklamace prodávající. V případě, že by se následně zjistilo, že reklamace není oprávněná, nese dané náklady kupující.
- 6.11. V případě, že prodávající nezajistí odstranění reklamované vady v dohodnuté lhůtě, má kupující právo zajistit odstranění vady jiným způsobem (zejm. odstranění zadat u třetí osoby na náklady prodávajícího) a všechny náklady s tím spojené se prodávající zavazuje kupujícímu bezodkladně na jeho výzvu uhradit.
- 6.12. V případě prodloužení prodávajícího s nástupem na servisní zásah, s odstraněním vad zboží v termínech dohodnutých v této smlouvě se prodávající zavazuje zaplatit kupujícímu smluvní pokutu ve výši 2.000,- Kč za každý den prodloužení s nástupem na servisní zásah nebo s odstraněním každé vady.

## VII. Další ujednání

- 7.1. Prodávající prohlašuje, že disponuje dostatečnými kapacitami pro poskytování pozáručního a mimozáručního servisu (dále jen pozáruční servis) na zboží nejméně po dobu 5 let od konce záruční doby. Kupující je oprávněn, nikoliv povinen, pozáruční servis u prodávajícího využívat.

Zadavatel	<b>Technické služby města Olomouce, a.s.</b>
Název VZ	<b>Dodávka vozidla s pracovní plošinou</b>
Evidenční číslo VZ	<b>19/VZ/23</b>
Název dokumentu	<b>Kupní smlouva (příloha E ZD)</b>

- 7.2. Oprava zboží, na kterou se nevztahuje záruka za jakost (pozáruční servis), musí být provedena v co nejkratším termínu při dodržení příslušných technických postupů, případně v termínu dohodnutém mezi oběma smluvními stranami. Prodávající je povinen zahájit poskytování pozáručního servisu na místě, kde se nachází zboží, do 2 pracovních dnů od požadavku kupujícího. Prodávající je povinen odstranit závadu po skončení záruky do 10ti dnů od nástupu na servisní zásah. Nedodrží-li prodávající termíny stanovené a dohodnuté podle tohoto odstavce, je kupující oprávněn požadovat po prodávajícím úhradu smluvní pokuty ve výši 2.000,- Kč za každý i započatý den prodlení s nástupem na pozáruční servisní zásah nebo nesplnění dohodnutého termínu opravy, pokud se smluvní strany nedohodnou na jeho prodloužení. Sazby za provádění servisu a dopravu servisního technika jsou uvedeny v příloze č. 3 smlouvy.
- 7.3. Servis (záruční i pozáruční) bude poskytován příslušným výrobcem nebo autorizovaným zástupcem výrobce (prodávající níže uvede název firmy poskytující servis, adresu odkud bude servis poskytován a kontaktní údaje na osobu oprávněnou jednat za poskytovatele servisu. Servis musí být do vzdálenosti max. 100 km od sídla kupujícího. Bude-li servis ve vzdálenosti nad 100 km, bude kupující hradit dopravu servisního technika jen do 100 km):
- servis zboží: servis vozidla: 1. Autoservis – Auto Čechák s.r.o., Hodolanská 36, 779 00 Olomouc, Kontakt:
  - 2. pobočka Plošiny Rybáček s.r.o., Areál firmy Woodcote, Studentská 5, 779 00 Olomouc, Kontakt:
  - servis nástavby: Plošiny Rybáček s.r.o. Postoloprtská 2972, 44001 Louny nebo Areál firmy Plošiny Rybáček s.r.o. (areál bývalé firmy Woodcote), Studentská 5, 779 000 Olomouc, Kontakt:
- 7.4. Jakýmkoli nárokem na zaplacení smluvní pokuty dle této smlouvy není dotčeno právo kupujícího požadovat v plné výši náhradu škody způsobenou porušením povinnosti, na kterou se vztahuje smluvní pokuta. Smluvní strany se dohodly na vyloučení použití § 2050 občanského zákoníku ve vztahu ke smluvním pokutám.
- 7.5. Prodávající bere na vědomí, že dle § 2 písm. e) zákona č. 320/2011 Sb., o finanční kontrole ve veřejné správě, v platném znění, je osobou povinnou spolupůsobit při výkonu finanční kontroly a zavazuje se při výkonu finanční kontroly podle uvedeného předpisu spolupůsobit. Prodávající se rovněž zavazuje k obdobné povinnosti zavázat také své případné subdodavatele.
- 7.6. Prodávající se současně zavazuje doklady k dodávce archivovat po dobu minimálně 10 let od uzavření smlouvy dle ZZVZ či delší, pokud tak stanoví zvláštní právní předpis a na písemné vyžádání kupujícího je zpřístupnit kupujícímu nebo kontrolním orgánům.
- 7.7. V případě, že prodávající poruší kteroukoliv z povinností uvedených v odst. 7.5. a 7.6. této smlouvy, zavazuje se kupujícímu zaplatit smluvní pokutu ve výši 2.000,- Kč za každé porušení.
- 7.8. Prodávající bere na vědomí, že kupující je povinen, v souladu s ustanovením § 219 ZZVZ uveřejnit tuto smlouvu na svém profilu zadavatele a v registru smluv dle zákona č. 340/2015 Sb.

## VIII. Zásady sociálně a environmentálně odpovědného zadávání

- 8.1. Kupující požaduje:
- aby prodávající zajistil dodržování pracovněprávních předpisů, zejména zákona č. 262/2006 Sb., zákoník práce, ve znění pozdějších předpisů vůči svým pracovníkům i vůči poddodavatelům, zejména ve vztahu k jejich odměňování, dodržování délky pracovní doby, odpočinku a podmínek bezpečnosti a ochrany zdraví při práci;
  - aby prodávající zajistil řádné a včasné plnění finančních závazků vůči svým poddodavatelům, kdy se za řádné a včasné plnění považuje plné uhrazení poddodavatelem vystavených faktur za plnění poskytnutá při plnění této veřejné zakázky, a to vždy do 5ti pracovních dnů od obdržení platby ze strany kupujícího za konkrétní plnění;

Zadavatel	<b>Technické služby města Olomouce, a.s.</b>
Název VZ	<b>Dodávka vozidla s pracovní plošinou</b>
Evidenční číslo VZ	<b>19/VZ/23</b>
Název dokumentu	<b>Kupní smlouva (příloha E ZD)</b>

- aby prodávající na vyžádání předložil doklady o odměňování svých pracovníků, dodržování délky jejich pracovní doby, odpočinku a podmínek bezpečnosti a ochrany zdraví při práci;
  - aby prodávající předložil na vyžádání kompletní seznam částí plnění plněných prostřednictvím poddodavatelů včetně identifikace těchto poddodavatelů a úhrad za jejich plnění.
- 8.2. Nesplnění povinností uvedených v odst. 8.1. prodávajícím se považuje za závažné porušení smlouvy.

## IX. Odstoupení od smlouvy

- 9.1. Od této smlouvy lze odstoupit v případech stanovených touto smlouvou, zejména v souladu s ustanovením odst. 5.3.
- 9.2. Kupující je dále oprávněn odstoupit od této smlouvy v případě, že:
- prodávající sdělí, že není schopen dodat zboží v dohodnutém termínu;
  - příslušný insolvenční soud vydá rozhodnutí o úpadku prodávajícího nebo zamítne insolvenční návrh pro nedostatek majetku prodávajícího jako dlužníka;
  - při závažném porušení smlouvy (viz odst. 9.3.);
  - v důsledku působení vyšší moci či jiných objektivně zdůvodnitelných okolností dojde ke změně poměrů, z nichž kupující vycházel při zadání zakázky, na základě které byla uzavřena tato smlouva.
- 9.3. Podstatným porušením smlouvy, při kterém je smluvní strana oprávněna odstoupit, se pro účely této smlouvy rozumí zejména:
- prodlení prodávajícího se splněním termínu uvedeného v odst. 2.1. této smlouvy trvajícím déle než 30 dnů;
  - prodlení kupujícího s úhradou faktury trvajícím déle než 30 dnů;
  - nedodržení podmínek a povinností stanovených v odst. 7.5. a násl. a v čl. VIII. (kupující si vyhrazuje právo na namátkové kontroly dodržování těchto předpisů a prodávající se zavazuje poskytnout kupujícímu řádnou součinnost);
  - výskyt jakýchkoliv vad zboží.
- 9.4. Odstoupení dle této smlouvy musí být učiněno písemně a musí být doručeno druhé smluvní straně.

## X. Adresy pro doručování a zástupci pro věci technické

- 10.1. Adresy pro doručování :
- adresa a e-mail prodávajícího jsou:  
adresa: Plošiny Rybáček s.r.o., Postoloprtská 2972,44001 Louny  
e-mail: info@plosinyrybacek.cz
  - adresa a e-mail kupujícího jsou:  
Technické služby města Olomouce, a.s.  
adresa: Zamenhofova 783/34, 772 11 Olomouc  
e-mail: [tsmo@tsmo.cz](mailto:tsmo@tsmo.cz)
- nebo jiné adresy nebo e-mailové adresy, které budou druhé straně písemně oznámeny.
- 10.2. Veškerá oznámení, reklamace a jiné úkony dle této smlouvy mohou být zaslány písemně doporučenou poštou nebo e-mailem na adresy shora dohodnuté.
- 10.3. Zástupcem prodávajícího pro věci technické je Miroslav Rybáček, případně další osoby, které k tomuto účelu prodávající písemně zmocní.
- 10.4. Zástupcem kupujícího pro věci technické je vedoucí provozovny DaM,  
případně další osoby, které k tomuto účelu kupující písemně zmocní.
- 10.5. Zástupci uvedení v bodech 10.3. a 10.4. jsou oprávněni jednat pouze ve věcech technických, zejména jsou oprávněni podepsat předávací protokol či zápis o odstranění vad z předávacího protokolu. Zástupci pro věci technické nejsou oprávněni uzavírat dodatky k této smlouvě.

Zadavatel	<b>Technické služby města Olomouce, a.s.</b>
Název VZ	<b>Dodávka vozidla s pracovní plošinou</b>
Evidenční číslo VZ	<b>19/VZ/23</b>
Název dokumentu	<b>Kupní smlouva (příloha E ZD)</b>

Zástupce kupujícího pro věci technické je dále za kupujícího oprávněn podávat reklamace, účastnit se revizních prohlídek, pokud budou potřeba, apod.

## XI. Závěrečná ujednání

- 11.1. Smlouva nabývá platnosti dnem podpisu obou smluvních stran.
- 11.2. Práva a povinnosti smluvních stran výslovně touto smlouvou neupravené se řídí příslušnými ustanoveními občanského zákoníku v platném znění.
- 11.3. Případné spory budou řešeny prostřednictvím obecných soudů.
- 11.4. Tato smlouva může být měněna pouze formou písemných oboustranně podepsaných dodatků.
- 11.5. Nedílnou součástí této smlouvy jsou :
- příloha č. 1 - Technické podmínky;
  - příloha č. 2 - Podrobná specifikace předmětu smlouvy (podrobný popis předmětu smlouvy vč. technických parametrů);
  - příloha č. 3 - Náklady na údržbu vozidla po dobu záruky a sazby mimozáručního servisu;
  - příloha č. 4 - Čestné prohlášení k sociálně odpovědnému a environmentálně odpovědnému zadávání;
  - příloha č. 5 - Smluvní podmínky pro dodavatele / prodávajícího.

Za prodávajícího:

Za kupujícího:

.....  
Miroslav Rybáček  
jednatel

.....  
Ing. Pavel Dostál  
předseda představenstva

.....  
Ing. Miloslav Sobotka  
člen představenstva

Příloha č. 2 kupní smlouvy

### **Cenová nabídka SOCAGE 18T – varianta HE+H do 3,5t**

Teleskopická pracovní plošina s proporcionálním ovládním. Pohon plošiny je odvozen od motoru vozidla. Pracovní plošina je blokována proti ztrátě stability. Všechny hydraulické válce jsou vybaveny hydraulickými zámky, které brání případné ztrátě tlaku. Plošina je osazena elektrohydraulickým ovládním. Opěry jsou hydraulicky ovládné. Zadní opěry ustavitelné vždy v obryse vozidla, přední opěry jsou ustavitelné variabilně s možností ustavení v obryse vozidla. Plošina umožňuje práci se všemi opěrami ustavenými pouze v obryse vozidla. Na opěrách jsou namontovány koncové mikropsínače umožňující kontrolu zasunutí opěr během jízdy se signalizací v kabině řidiče a kontrolu protitlaku opěr během činnosti. Rameno je vyrobeno z vysokopevnostní oceli a je mnohonásobně profilované pro vyšší tuhost a životnost.

### **Technické parametry nastavby SOCAGE 18T:**

- plošina s jedním teleskopickým ramenem
- max. pracovní výška 17,7 m
- max. boční dosah 12 m
- rozměr koše 1400 x 700 x 1100 mm
- nosnost koše 300 kg
- pracovní koš pro 2 osoby
- otáčení 700°
- zásuvka v koši 230 V
- natáčení koše 90/90°
- systém opěr H+H
- možnost ustavit plošinu s opěrami pouze v obryse vozidla
- opěry jsou kolmé
- 2 x maják na kabině
- výstražné osvětlení na zádi vozidla – programovatelná LED alej
- výstražné osvětlení na masce vozidla – 2 x LED blikač
- držák na převoz sloupů na ložné ploše nastavby
- ovládní v koši
- ovládní elektrohydraulické
- spodní ovládní umístěné v ložné ploše na pevné části nastavby
- START/STOP motoru z koše
- plošina umožňuje práci s opěrami ustavenými v obryse vozidla
- počítadlo motohodin
- signalizace vysunutých opěr v kabině
- nouzová ruční pumpa pro nouzové složení ramen
- návod k obsluze a dokumentace v češtině k povozku i k nastavbě vč. katalogu náhradních dílů
- součástí návodu jsou schémata hydrauliky i elektroinstalace
- certifikace CE
- revize plošiny a elektrozařízení
- školení obsluhy plošiny
- vozidlo jako celek bude splňovat platné normy ke dni předání
- a dále dle přílohy č.1 kupní smlouvy



### **Technické parametry podvozku ISUZU M21T A.P.:**

- výkon motoru: 88 kW
- rozměr kol: 15''
- zadní náprava s dvoumontáží kol
- kabina trambusového typu, sklopná, dvoumístná, sedadlo řidiče odpružené, nastavitelné
- plnohodnotné rezervní kolo s nářadím na výměnu kola
- naftová nádrž – 68 l
- světla pro denní svícení + mlhová světla
- elektricky ovládaná boční okna
- barva kabiny RAL 5018
- povinná výbava dle platné legislativy

Vybavení: Klimatizace, rádio, hands-free, stavitelný volant, centrální zamykání, instalované potahy sedadel

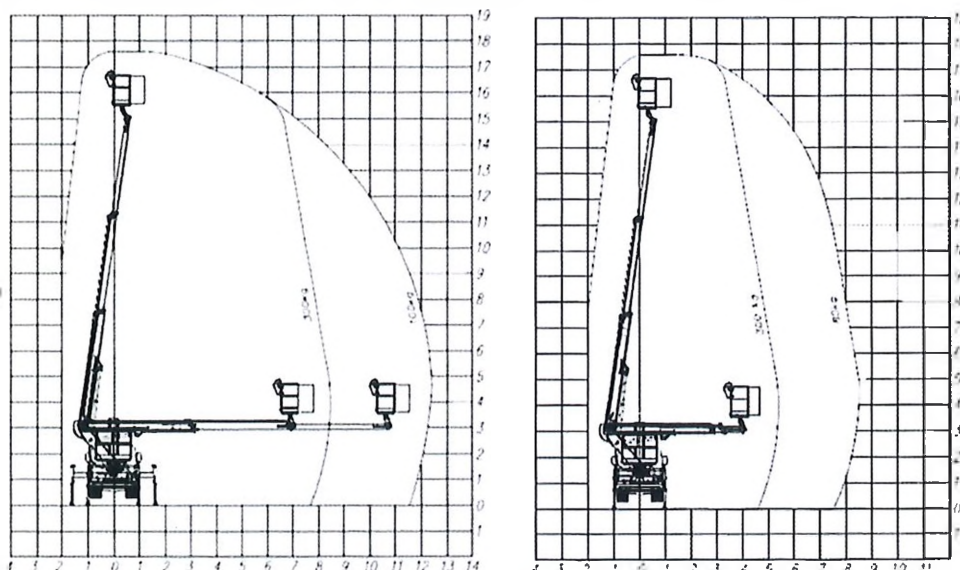
**Základní cena plošiny vč. podvozku ISUZU M21T.....1.989.000Kč bez DPH**

**Výše DPH.....417.690Kč**

**Základní cena plošiny vč. podvozku ISUZU M21T.....2.406.690Kč vč. DPH**

### **Pracovní diagram s opěrami HE+H**

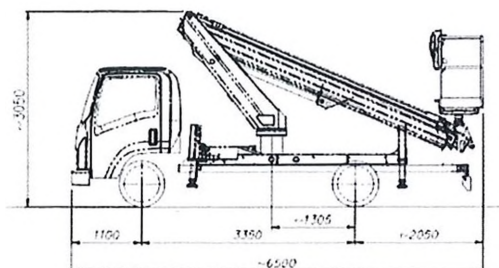
- porovnání pracovních diagramů s širokým a úzkým ustavením opěr



**Foto 18T ME+H na podvozku ISUZU M21:**



**Orientační výkres 18T na podvozku ISUZU:**



**Termín dodání:** do 180 dnů od podpisu smlouvy

**Záruční podmínky:** plošina 24 měsíců, podvozek 24 měsíců

**Servisní podmínky:**

Dodavatel je autorizovaným servisem nástavby i podvozku

Záruční i pozáruční servis zajištěn nouzovým servisem s reakcí do 24 hodin.

Cena práce:

Dopravné:

**Platební podmínky:**

- dle kupní smlouvy

V Lounech 25. 09. 2023

***Ing. Miroslav Rybáček***

Plošiny Rybáček s.r.o.  
Vinařice 42  
439 15 Vinařice

[www.plosinyrybacek.cz](http://www.plosinyrybacek.cz)

Zadavatel	<b>Technické služby města Olomouce, a.s.</b>
Název VZ	<b>Dodávka vozidla s pracovní plošinou</b>
Evidenční číslo VZ	<b>19/VZ/23</b>
Název dokumentu	<b>Technické podmínky</b>

	ANO	MJ	Hodnota
<b>Podvozek (uvést značku a typ): ISUZU M21T</b>			
Podvozek s pohonem 4x2, celková hmotnost max. 3.500 kg (pro ŘP skupiny „B“)	ANO	kg	3500 kg
Celoroční pneumatiky M + S	ANO		
Plnohodnotné rezervní kolo s kompletním náčiním pro výměnu kola	ANO		
Motor vznětový o výkonu min. 85 kW	ANO	kW	88 kW
Emisní norma motoru min. EURO VI	ANO		
Nádrž na PHM s min. objemem 60 litrů	ANO	l	68 l
Kabina dvoumístná, sedadlo řidiče odpružené, stavitelné	ANO		
Klimatizace, rádio, hand free, stavitelný volant, centrální zamykání, instalované potahy sedadel, sluneční clona na čelním skle	ANO		
Elektricky ovládané stahování bočních oken	ANO		
Světla pro denní svícení + mlhová světla	ANO		
1 ks zvláštního výstražného zařízení oranžové barvy umístěného na střeše kabiny v provedení LED, šířka min. 1000 mm, včetně zápisu do TP	ANO		
2 ks zvláštního výstražného zařízení oranžové barvy umístěného v čelní masce vozidla v provedení LED, šířka min. 100 mm, včetně zápisu do TP	ANO		
Výstražné osvětlení na zádi vozidla - programovatelná LED alej	ANO		
Akustická signalizace při couvání	ANO		
Zadní kamera pro couvání	ANO		
Barevné provedení kabiny RAL 5018	ANO		
Součástí dodávky bude výbava vozidla dle legislativních požadavků ČR	ANO		

<b>Nástavba (uvést značku a typ): SOCAGE 18T</b>			
Montážní plošina s jednoduchým teleskopickým ramenem	ANO		
Pracovní výška min. 17 m max. 20 m	ANO	m	17,7 m
Otoč ramene min. 400 °	ANO	°	700°
Stranový dosah min. 12 m při zátěži min. 100 kg, příp. 12,8 m při zátěži 80 kg	ANO	m/kg	12 m/100 kg
Pracovní koš pro 2 osoby	ANO		
Nosnost koše min 250 kg	ANO	kg	300 kg
Natáčení koše do stran 65/65°	ANO	°	65/65° (možno až 90/90°)
Ovládání v koši, včetně zásuvky 230 V	ANO		
Start a stop motoru z koše	ANO		
Opěry musí být kolmé	ANO		
Možnost ustavení plošiny s opěrami pouze v obryse vozidla	ANO		
Elektrohydraulické ovládání	ANO		
Signalizace vysunutých podpěr v kabině	ANO		
Počítadlo motohodin	ANO		
Nouzová ruční pumpa pro složení ramen	ANO		

<b>Ostatní požadavky</b>			
Vozidlo i nástavba – nové (z výroby), nepoužité	ANO		
Bezpečnostní prvky vozidla jako celku dle platných norem ke dni dodání	ANO		
Dodání návodu k obsluze podvozku a nástavby v ČJ	ANO		
Dodání katalogu náhradních dílů k dodané nástavbě (možno i elektronicky)	ANO		
Dodání schéma elektroinstalace a hydrauliky k nástavbě	ANO		

<i>Zadavatel</i>	<b><i>Technické služby města Olomouce, a.s.</i></b>
<i>Název VZ</i>	<b><i>Dodávka vozidla s pracovní plošinou</i></b>
<i>Evidenční číslo VZ</i>	<b><i>19/VZ/23</i></b>
<i>Název dokumentu</i>	<b><i>Technické podmínky</i></b>

Předání a zaškolení u odběratele	ANO		
----------------------------------	-----	--	--

Poznámka:

Dodavatel uvede u podvozku a nástavby značku a typ a uvede splnění požadovaného parametru ve sloupci ANO a v řádcích s uvedenou MJ vyplní i číselný údaj.

V Lounech      dne 25.9.2023

Osoby oprávněné jednat jménem dodavatele: Miroslav Rybáček, jednatel

Zadavatel	<b>Technické služby města Olomouce, a.s.</b>
Název VZ	<b>Dodávka vozidla s pracovní plošinou</b>
Evidenční číslo VZ	<b>19/VZ/23</b>
Název dokumentu	<b>Náklady na údržbu stroje po dobu záruky a sazby mimozáručního servisu (příloha č. 3 smlouvy)</b>

Dodavatel uvede v tabulce náklady, po dobu záruky (36 měsíců), na údržbu podvozku dle plánu servisních prohlídek stanoveného výrobcem podvozku a nástaveb.

Dodavatel je povinen řádně vyplnit všechny požadované údaje.

Zadavatel pro stanovení těchto nákladů uvádí:

- předpokládaný nájezd cca 9.000 km/rok
- práce plošiny cca 1.000 Mth/rok

**Podvozek** - garanční prohlídky dle servisního plánu výrobce, min. však 1x ročně servisní prohlídka s výměnou oleje a filtrů (motorový, vzduchový, palivový, hydraulický):

prohlídka	materiál	servisní úkony	náklady celkem
1.	oleje, filtry	garanční prohlídka	
2.	oleje, filtry	garanční prohlídka	
3.	oleje, filtry	garanční prohlídka	
4.			
5.			
6.			
celkové servisní náklady v době záruky (podvozek)			30 000,00

**Nástavba** garanční prohlídky dle servisního plánu výrobce, min. však v rozsahu:

**1x ročně servisní prohlídka s min. rozsahem:**

*kontrola těsnosti hydraulického okruhu*

*kontrola funkčnosti nástavby*

*kontrola elektroinstalace*

*kontrola mechanických celků a opotřebitelných dílů*

prohlídka	materiál	servisní úkony	doprava servis.technika	náklady celkem
1.	filtry, popř. olej	garanční prohlídka	ano	
2.	filtry, popř. olej	garanční prohlídka	ano	
3.	filtry, popř. olej	garanční prohlídka	ano	
celkové servisní náklady v době záruky (nástavby)				30 000,00

Uvedené náklady jsou předmětem hodnocení a dodavatel (prodávající) po dobu záruky nesmí zadavateli (kupujícímu) účtovat vyšší náklady, než uvedl v tabulkách (součet jejich hodnot se připočítává k nabídkové ceně).

Sazby mimozáručního servisu (dodavatel je povinen poskytovat servis za tyto ceny min. po dobu tří let):

- pro vozidlo
- pro nástavbu
- dopravní náklady servisního technika

*Servis vozidla i nástaveb musí být do vzdálenosti max. 100 km od sídla kupujícího. Bude-li servis ve vzdálenosti nad 100 km, bude kupující hradit dopravu servisního technika jen do 100 km.*

Všechny uvedené ceny musí odpovídat tržním cenám v místě obvyklým.

Osoby oprávněné jednat jménem dodavatele: Miroslav Rybáček, jednatel

<b>Zadavatel</b>	<b>Technické služby města Olomouce, a.s.</b>
<b>Název VZ</b>	<b>Dodávka vozidla s pracovní plošinou</b>
<b>Evidenční číslo VZ</b>	<b>19/VZ/23</b>
<b>Název dokumentu</b>	<b>Čestné prohlášení k sociálně odpovědnému a environmentálně odpovědnému zadávání (příloha č. 4 smlouvy)</b>

Dodavatel čestně prohlašuje, že bude-li s ním uzavřena smlouva na plnění této veřejné zakázky, zajistí po celou dobu plnění veřejné zakázky

- a) plnění veškerých povinností vyplývajících z právních předpisů České republiky, zejména pak z předpisů pracovněprávních, předpisů z oblasti zaměstnanosti a bezpečnosti ochrany zdraví při práci, a to vůči všem osobám, které se na plnění veřejné zakázky podílejí; plnění této povinnosti zajistí dodavatel i u svých poddodavatelů,
- b) sjednání a dodržování smluvních podmínek se svými poddodavateli srovnatelných s podmínkami sjednanými ve smlouvě na plnění veřejné zakázky, a to v rozsahu výše smluvních pokut a délky záruční doby, je-li záruční doba smlouvou na plnění veřejné zakázky stanovena; uvedené smluvní podmínky se považují za srovnatelné, bude-li výše smluvních pokut a délka záruční doby shodná se smlouvou na veřejnou zakázku nebo výhodnější pro poddodavatele,
- c) řádné a včasné plnění finančních závazků svým poddodavatelům, kdy za řádné a včasné plnění se považuje plné uhrazení poddodavatelem vystavených faktur za plnění poskytnutá k plnění veřejné zakázky, a to vždy do 5 pracovních dnů od obdržení platby ze strany zadavatele za konkrétní plnění,
- d) eliminaci dopadu své činnosti na životní prostředí používáním ekologicky šetrných řešení (je-li to možné).

V Lounech      dne 25.9.2023

Osoby oprávněné jednat jménem dodavatel: Miroslav Rybáček, jednatel

Zadavatel	<b>Technické služby města Olomouce, a.s.</b>
Název VZ	<b>Dodávka vozidla s pracovní plošinou</b>
Evidenční číslo VZ	<b>19/VZ/23</b>
Název dokumentu	<b>Čestné prohlášení o opatřeních ve vztahu k mezinárodním sankcím přijatým Evropskou unií v souvislosti s ruskou agresí na území Ukrajiny vůči Rusku a Bělorusku (příloha č. 2 smlouvy)</b>

Dodavatel čestně prohlašuje, že není dodavatelem ve smyslu nařízení Rady EU č. 2022/576, tj. není:

- a) ruským státním příslušníkem, fyzickou či právnickou osobou, subjektem či orgánem se sídlem v Rusku,
- b) právnickou osobou, subjektem nebo orgánem, který je z více než 50 % přímo či nepřímo vlastněn některým ze subjektů uvedeným pod písm. a), nebo
- c) fyzickou nebo právnickou osobou, subjektem nebo orgánem, který jedná jménem nebo na pokyn některého ze subjektů uvedených pod písm. a) nebo b).

Dodavatel dále čestně prohlašuje

- že při plnění veřejné zakázky nevyužije poddodavatele, který by naplnil výše uvedená písm. a) – c), pokud by plnil více než 10 % hodnoty zakázky,
- že neobchoduje se sankcionovaným zbožím, které se nachází v Rusku nebo Bělorusku či z Ruska nebo Běloruska pochází a nenabízí takové zboží v rámci plnění veřejných zakázek,
- že žádné finanční prostředky, které obdrží za plnění veřejné zakázky, přímo ani nepřímo nezpřístupní fyzickým nebo právnickým osobám, subjektům či orgánům s nimi spojeným uvedeným v sankčním seznamu v příloze nařízení Rady EU č. 269/2014 ve spojení s prováděcím nařízením Rady EU č. 2022/581, nařízením Rady EU č. 208/2014 a nařízením Rady EU č. 765/2006 nebo v jejich prospěch<sup>1</sup>.

V Lounech dne 25.9.2023

Osoby oprávněné jednat jménem dodavatele: Miroslav Rybáček, jednatel.

<sup>1</sup> Aktualizovaný seznam sankcionovaných osob je uveden například na internetových stránkách Finančního analytického úřadu <https://www.financnianalytickyurad.cz/blog/zarazeni-dalsich-osob-na-sankcni-seznam-proti-rusku>



**Zadavatel: Technické služby města Olomouce, a.s.  
Zamenhofova 783/34, 779 00 Olomouc**

**IČ: 25826603**

### **SMLUVNÍ PODMÍNKY PRO DODAVATELE**

Společnost Technické služby města Olomouce, a.s. má zavedený integrovaný systém managementu podle mezinárodní normy ČSN EN ISO 9001:2016 a ČSN EN ISO 14001:2016. Proto v souladu s vyhlášenou Politikou IMS Vás žádáme o respektování následujících ustanovení.

1. Dodavatel zajišťující pro objednatele dodávky služeb, zboží a prací se zavazuje dodržovat veškeré platné předpisy v oblasti bezpečnosti práce, hygieny práce, požární ochrany, ekologické a další předpisy a vnitřní předpisy objednatele.
2. Dodavatel se zavazuje provádět jen ty činnosti, které jsou předmětem smlouvy.
3. Dodavatel se zavazuje, že jeho pracovníci budou zdravotně a odborně způsobilí pro konkrétní dodávky.
4. Dodavatel si je vědom, že odpovídá za případně vzniklou škodu objednateli příp. třetím osobám.
5. Dodavatel je povinen poskytovat svým pracovníkům osobní ochranné pracovní prostředky, pracovní oděv a kontrolovat jejich používání.
6. Pokud zaměstnanci dodavatele zacházejí s majetkem objednatele nebo používají jeho výrobky, jsou povinni tento majetek nebo výrobky chránit. Pokud majetek nebo výrobky objednatele poškodí, je dodavatel povinen škodu nahradit.
7. Dodavatel se zavazuje k dodržování níže uvedených povinností:
  - a. Respektovat veškerá nařízení a pokyny na vývěskách.
  - b. Mechanismy, zařízení, nářadí a dopravní prostředky musí být čisté a musí splňovat všechny zákonné požadavky, týkající se životního prostředí (emisní limity, úkapy olejů, prašnost, hluk apod.).
  - c. Nepoužívat žádné chemikálie mimo těch, jejichž používání je předmětem odsouhlaseno ve smlouvě, technologickém postupu nebo jiným prokazatelným způsobem.
  - d. Pokud při činnosti vznikne odpad, jeho likvidaci řešit na základě pokynů oprávněných zástupců společnosti, pokud toto již není stanoveno ve smlouvě.
  - e. Respektovat zákaz kouření v celém areálu.
  - f. Dodávané výrobky / materiál musí splňovat všechny zákonné požadavky, týkající se životního prostředí.
  - g. Dodávané výrobky / materiál musí být zajištěny tak, aby při dopravě nebo manipulaci nemohlo dojít k znečištění nebo úniku (vysypání, prášení, znečištění, únik do vody apod.).
  - h. Při činnostech, které by mohly negativně ovlivnit životní prostředí, je nezbytné požádat o souhlas oprávněného zástupce společnosti.

Při podezření na jakoukoliv ekologickou neshodu nebo havárii toto ihned ohlásit kterémukoliv vedoucímu pracovníkovi společnosti.